



(12) 实用新型专利

(10) 授权公告号 CN 221434205 U

(45) 授权公告日 2024. 07. 30

(21) 申请号 202323145785.5

(22) 申请日 2023.11.21

(73) 专利权人 河北盛森源管业有限公司

地址 061400 河北省沧州市孟村县希望新区韦三西路

(72) 发明人 赵振霞 田云良

(74) 专利代理机构 深圳市励知致远知识产权代理有限公司 44795

专利代理师 刘瑞鸿

(51) Int. Cl.

B08B 5/02 (2006.01)

B08B 13/00 (2006.01)

B08B 15/04 (2006.01)

B01D 46/10 (2006.01)

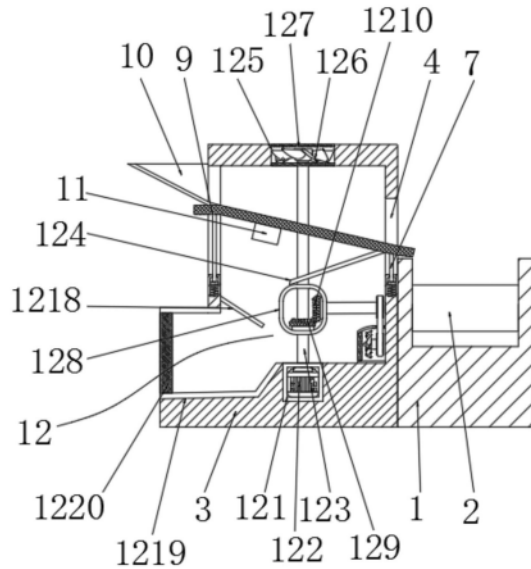
权利要求书1页 说明书4页 附图3页

(54) 实用新型名称

一种插弯头机的弯头传送部件

(57) 摘要

本实用新型公开了一种插弯头机的弯头传送部件,包括传送框,所述传送框的顶部设置有传送带,所述传送框的一侧固定连接有下列料框,所述下料框的两侧均开设有通孔,两个所述通孔内部的底部均开设有弹性槽,两个所述弹性槽的内部均滑动连接有限位块,两个所述限位块的顶部均固定连接有限位杆,本实用新型涉及弯头技术领域。该插弯头机的弯头传送部件,转杆会带动下料框顶部的第一风扇进行向下料框内的吹风转动,使得在下料漏网顶部向右侧震动下料的弯头表面能够在位移过程中被批量吹清干净,再配合下料漏网本身的震动,使得弯头因震动而被更为全面的吹清,相比于单个吹清效率更高。



1. 一种插弯头机的弯头传送部件,包括传送框(1),其特征在于:所述传送框(1)的顶部设置有传送带(2),所述传送框(1)的一侧固定连接有下料框(3),所述下料框(3)的两侧均开设有通孔(4),两个所述通孔(4)内部的底部均开设有弹性槽(5),两个所述弹性槽(5)的内部均滑动连接有限位块(6),两个所述限位块(6)的顶部均固定连接有支持杆(7),所述弹性槽(5)的内部设置有弹性件(8),两个所述支持杆(7)的顶端贯穿滑动连接于弹性槽(5)的顶部并延伸至通孔(4)的内部,且两个所述支持杆(7)的顶端均固定连接有下料漏网(9),所述下料框(3)的一侧连通有进料斗(10),所述下料漏网(9)的底部设置有震动电机(11),所述下料框(3)的内部设置有碎屑清理机构(12)。

2. 根据权利要求1所述的一种插弯头机的弯头传送部件,其特征在于:所述碎屑清理机构(12)包括电机框(121),所述电机框(121)的表面固定连接于下料框(3)内部的底部,所述电机框(121)的内部固定连接有驱动电机(122),所述驱动电机(122)的输出轴表面通过联轴器固定连接于转杆(123)。

3. 根据权利要求2所述的一种插弯头机的弯头传送部件,其特征在于:所述下料漏网(9)的底部固定连接有第一引料板(124),所述下料框(3)的顶部贯穿开设有风孔(125),所述转杆(123)的顶端贯穿转动连接于第一引料板(124)以及下料漏网(9)的内部并延伸至风孔(125)的内部,且转杆(123)的顶端固定连接有第一风扇(126),所述风孔(125)的上下两侧均设置有第一过滤网(127)。

4. 根据权利要求3所述的一种插弯头机的弯头传送部件,其特征在于:所述转杆(123)的表面转动连接有防护框(128),所述防护框(128)的内部设置有第一锥齿轮(129)和第二锥齿轮(1210),所述第一锥齿轮(129)和第二锥齿轮(1210)之间相互啮合,所述转杆(123)的表面贯穿固定连接于第一锥齿轮(129)的内表面,所述下料框(3)内部的一侧设置有连接杆(1211)。

5. 根据权利要求4所述的一种插弯头机的弯头传送部件,其特征在于:所述连接杆(1211)的一端与传送带(2)和传送框(1)一侧的转子表面固定连接,所述连接杆(1211)的一端贯穿转动连接于防护框(128)的一侧并延伸至防护框(128)的内部且端部与第二锥齿轮(1210)的一侧固定连接,所述转杆(123)的表面固定连接有第一传动轮(1212),所述第一传动轮(1212)通过传动带(1213)传动连接有第二传动轮(1214),所述下料框(3)内部的底部固定连接于底吹框(1215)。

6. 根据权利要求5所述的一种插弯头机的弯头传送部件,其特征在于:所述第二传动轮(1214)位于底吹框(1215)的内部,所述底吹框(1215)的位于下料框(3)的后侧开设有进风口,所述底吹框(1215)的一侧设置有第二过滤网(1216),所述第二传动轮(1214)的一侧固定连接于第二风扇(1217),所述下料框(3)内部的一侧固定连接于第二引料板(1218),所述下料框(3)的底部一侧连通有存框(1219),所述存框(1219)的一侧设置有第三过滤网(1220)。

一种插弯头机的弯头传送部件

技术领域

[0001] 本实用新型涉及弯头技术领域,具体为一种插弯头机的弯头传送部件。

背景技术

[0002] 中国专利公告号:CN217667567U公开了一种插弯头机的弯头传送部件,其中包括底座,所述底座上安装弯头机;所述底座上表面安装有输送部件,所述输送部件包括电动伸缩腔、安装腔、电动夹爪,所述安装腔固定连接在所述电动伸缩腔其中一端,所述电动夹爪固定连接在所述安装腔背离所述电动伸缩腔的一面,等等。

[0003] 其中其主要是通过电动伸缩杆的伸缩动力来促使喷气管进行喷气的效果,以使得被夹持的弯头表面能够被顺便吹喷清理,但是过程中其吹喷清理往往只是针对单个弯头,效率较低,为此设计了一种插弯头机的弯头传送部件。

实用新型内容

[0004] 针对现有技术的不足,本实用新型提供了一种插弯头机的弯头传送部件,解决了上述问题。

[0005] 为实现以上目的,本实用新型通过以下技术方案予以实现:一种插弯头机的弯头传送部件,包括传送框,所述传送框的顶部设置有传送带,所述传送框的一侧固定连接有下料框,所述下料框的两侧均开设有通孔,两个所述通孔内部的底部均开设有弹性槽,两个所述弹性槽的内部均滑动连接有限位块,两个所述限位块的顶部均固定连接有支持杆,所述弹性槽的内部设置有弹性件,两个所述支持杆的顶端贯穿滑动连接于弹性槽的顶部并延伸至通孔的内部,且两个所述支持杆的顶端均固定连接有下料漏网,所述下料框的一侧连通有进料斗,所述下料漏网的底部设置有震动电机,所述下料框的内部设置有碎屑清理机构。

[0006] 优选的,所述碎屑清理机构包括电机框,所述电机框的表面固定连接于下料框内部的底部,所述电机框的内部固定连接有驱动电机,所述驱动电机的输出轴表面通过联轴器固定连接有转杆。

[0007] 优选的,所述下料漏网的底部固定连接有第一引料板,所述下料框的顶部贯穿开设有风孔,所述转杆的顶端贯穿转动连接于第一引料板以及下料漏网的内部并延伸至风孔的内部,且转杆的顶端固定连接有第一风扇,所述风孔的上下两侧均设置有第一过滤网。

[0008] 优选的,所述转杆的表面转动连接有防护框,所述防护框的内部设置有第一锥齿轮和第二锥齿轮,所述第一锥齿轮和第二锥齿轮之间相互啮合,所述转杆的表面贯穿固定连接于第一锥齿轮的内表面,所述下料框内部的一侧设置有连接杆。

[0009] 优选的,所述连接杆的一端与传送带和传送框一侧的转子表面固定连接,所述连接杆的一端贯穿转动连接于防护框的一侧并延伸至防护框的内部且端部与第二锥齿轮的一侧固定连接,所述转杆的表面固定连接有第一传动轮,所述第一传动轮通过传动带传动连接有第二传动轮,所述下料框内部的底部固定连接有底吹框。

[0010] 优选的,所述第二传动轮位于底吹框的内部,所述底吹框的位于下料框的后侧开

设有进风口,所述底吹框的一侧设置有第二过滤网,所述第二传动轮的一侧固定连接第二风扇,所述下料框内部的一侧固定连接第二引料板,所述下料框的底部一侧连通有存框,所述存框的一侧设置有第三过滤网。

[0011] 有益效果

[0012] 本实用新型提供了一种插弯头机的弯头传送部件。与现有技术相比具备以下有益效果:

[0013] 该插弯头机的弯头传送部件,通过设置下料漏网,物料可从进料斗处进入下料漏网的顶部,之后在震动电机的震动下进行向右侧的传送带处进行下料,期间在驱动电机的驱动下会带动转杆的转动,转杆会带动下料框顶部的第一风扇进行向下料框内的吹风转动,使得在下料漏网顶部向右侧震动下料的弯头表面能够在位移过程中被批量吹清干净,再配合下料漏网本身的震动,使得弯头因震动而被更为全面的吹清,相比于单个吹清效率更高。

附图说明

[0014] 图1为本实用新型的内部结构正视图;

[0015] 图2为本实用新型的局部结构正视图;

[0016] 图3为本实用新型的外部结构后视图。

[0017] 图中:1传送框、2传送带、3下料框、4通孔、5弹性槽、6限位块、7支持杆、8弹性件、9下料漏网、10进料斗、11震动电机、12碎屑清理机构、121电机框、122驱动电机、123转杆、124第一引料板、125风孔、126第一风扇、127第一过滤网、128防护框、129第一锥齿轮、1210第二锥齿轮、1211连接杆、1212第一传动轮、1213传动带、1214第二传动轮、1215底吹框、1216第二过滤网、1217第二风扇、1218第二引料板、1219存框、1220第三过滤网。

具体实施方式

[0018] 下面将结合本实用新型实施例中的附图,对本实用新型实施例中的技术方案进行清楚、完整地描述,显然,所描述的实施例仅仅是本实用新型一部分实施例,而不是全部的实施例。基于本实用新型中的实施例,本领域普通技术人员在没有做出创造性劳动前提下所获得的所有其他实施例,都属于本实用新型保护的范围。

[0019] 请参阅图1-3,本实用新型提供两种技术方案:一种插弯头机的弯头传送部件,具体包括以下实施例:

[0020] 实施例1

[0021] 包括传送框1,传送框1的顶部设置有传送带2,传送框1的一侧固定连接下料框3,下料框3的两侧均开设有通孔4,两个通孔4内部的底部均开设有弹性槽5,两个弹性槽5的内部均滑动连接有限位块6,两个限位块6的顶部均固定连接支持杆7,弹性槽5的内部设置有弹性件8,两个支持杆7的顶端贯穿滑动连接于弹性槽5的顶部并延伸至通孔4的内部,且两个支持杆7的顶端均固定连接下料漏网9,下料框3的一侧连通有进料斗10,下料漏网9的底部设置有震动电机11,下料框3的内部设置有碎屑清理机构12,碎屑清理机构12包括电机框121,电机框121的表面固定连接于下料框3内部的底部,电机框121的内部固定连接驱动电机122,驱动电机122为吹风向转动且驱动电机122的接线口与外部电源线相连接,

驱动电机122的输出轴表面通过联轴器固定连接于转杆123,下料漏网9的底部固定连接于第一引料板124,下料框3的顶部贯穿开设有风孔125,转杆123的顶端贯穿转动连接于第一引料板124以及下料漏网9的内部并延伸至风孔125的内部,且转杆123的顶端固定连接于第一风扇126,风孔125的上下两侧均设置有第一过滤网127,转杆123的表面转动连接于防护框128,防护框128的内部设置有第一锥齿轮129和第二锥齿轮1210,第一锥齿轮129和第二锥齿轮1210之间相互啮合,转杆123的表面贯穿固定连接于第一锥齿轮129的内表面,下料框3内部的一侧设置有连接杆1211,连接杆1211的一端与传送带2和传送框1一侧的转子表面固定连接,连接杆1211的一端贯穿转动连接于防护框128的一侧并延伸至防护框128的内部且端部与第二锥齿轮1210的一侧固定连接,转杆123的表面固定连接于第一传动轮1212,第一传动轮1212通过传动带1213传动连接于第二传动轮1214,下料框3内部的底部固定连接于底吹框1215,第二传动轮1214位于底吹框1215的内部,底吹框1215的位于下料框3的后侧开设有进风口,底吹框1215的一侧设置有第二过滤网1216,第二传动轮1214的一侧固定连接于第二风扇1217,下料框3内部的一侧固定连接于第二引料板1218,下料框3的底部一侧连通于存框1219,存框1219的一侧设置有第三过滤网1220。

[0022] 实施例2

[0023] 包括传送框1,传送框1的顶部设置有传送带2,传送框1的一侧固定连接于下料框3,下料框3的两侧均开设有通孔4,两个通孔4内部的底部均开设有弹性槽5,两个弹性槽5的内部均滑动连接有限位块6,两个限位块6的顶部均固定连接于支持杆7,弹性槽5的内部设置有弹性件8,两个支持杆7的顶端贯穿滑动连接于弹性槽5的顶部并延伸至通孔4的内部,且两个支持杆7的顶端均固定连接于下料漏网9,下料框3的一侧连通于进料斗10,下料漏网9的底部设置有震动电机11,下料框3的内部设置有碎屑清理机构12。

[0024] 同时本说明书中未作详细描述的内容均属于本领域技术人员公知的现有技术。

[0025] 工作时,通过设置下料漏网9,物料可从进料斗10处进入下料漏网9的顶部,之后在震动电机11的震动下进行向右侧的传送带2处进行下料,期间在驱动电机122的驱动下会带动转杆123的转动,转杆123会带动下料框3顶部的第一风扇126进行向下料框3内的吹风转动,使得在下料漏网9顶部向右侧震动下料的弯头表面能够在位移过程中被批量吹清干净,再配合下料漏网9本身的震动,使得弯头因震动而被更为全面的吹清,相比于单个吹清效率更高,期间被126吹落的灰尘杂质会透过下料漏网9并经过第一引料板124和第二引料板1218引导送入下料框3内部的底部进行集中收集,期间转杆123在转动时会通过第一锥齿轮129和第二锥齿轮1210的传动啮合带动连接杆1211的转动,使得连接杆1211能够带动传送带2的传送驱动,且连接杆1211的转动会通过传动带1213的传动带动第二传动轮1214一侧的底吹框1215的吹风转动,使得落入下料框3底部的灰尘杂质能够顺便被吹送到存框1219处收集,并在第三过滤网1220处过滤后将气体排出,这样可使得下料框3内的灰尘不会轻易向上反尘。

[0026] 需要说明的是,在本文中,诸如第一和第二等之类的关系术语仅仅用来将一个实体或者操作与另一个实体或操作区分开来,而不一定要求或者暗示这些实体或操作之间存在任何这种实际的关系或者顺序。而且,术语“包括”、“包含”或者其任何其他变体意在涵盖非排他性的包含,从而使得包括一系列要素的过程、方法、物品或者设备不仅包括那些要素,而且还包括没有明确列出的其他要素,或者是还包括为这种过程、方法、物品或者设备

所固有的要素。

[0027] 尽管已经示出和描述了本实用新型的实施例,对于本领域的普通技术人员而言,可以理解在不脱离本实用新型的原理和精神的情况下可以对这些实施例进行多种变化、修改、替换和变型,本实用新型的范围由所附权利要求及其等同物限定。

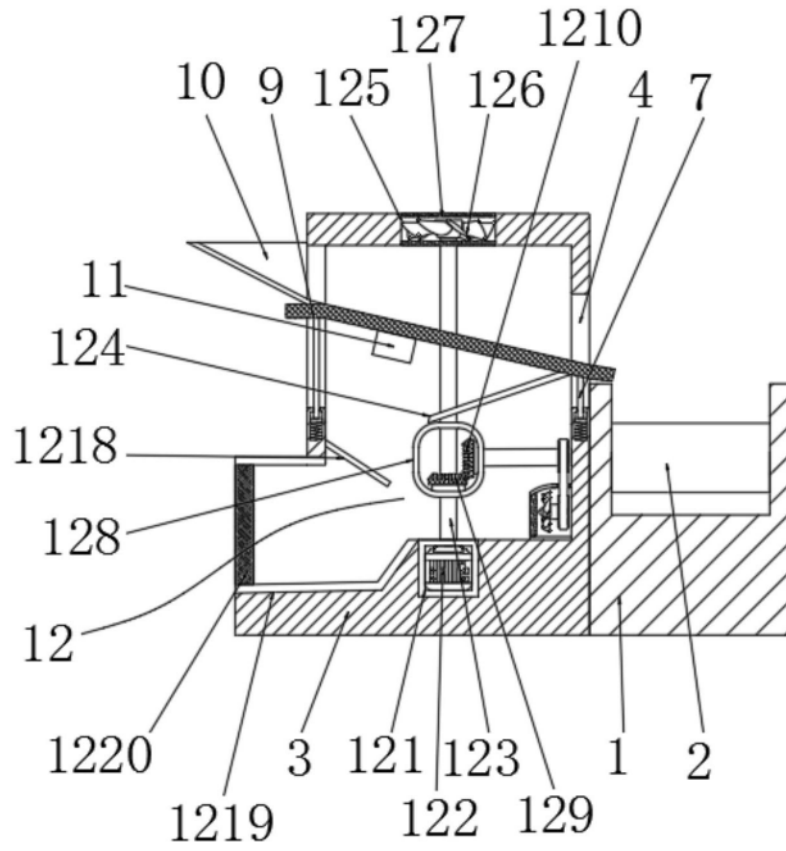


图1

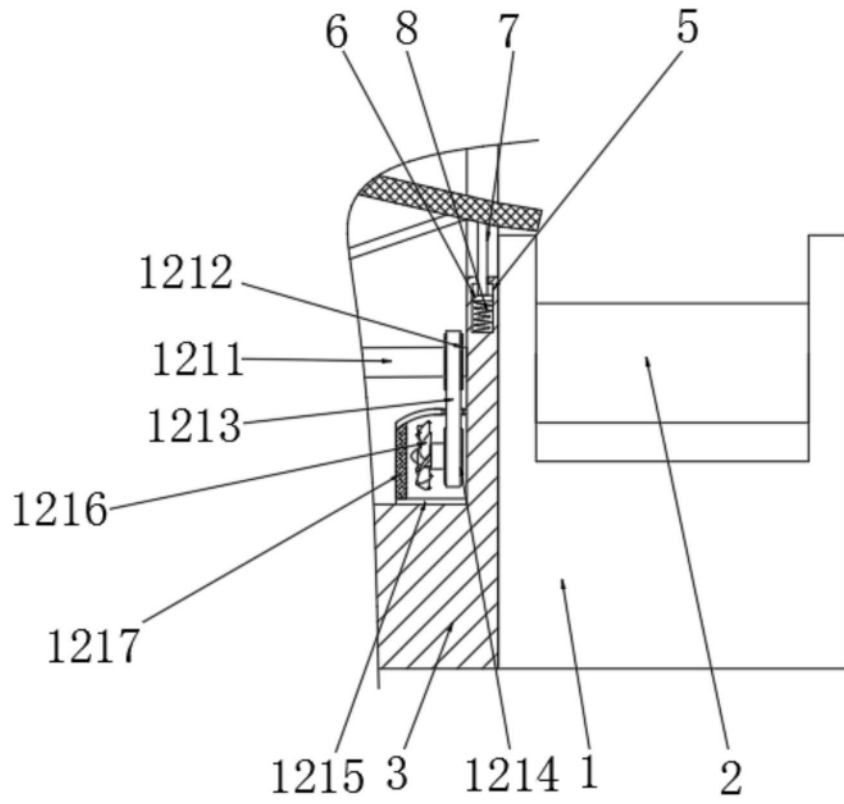


图2

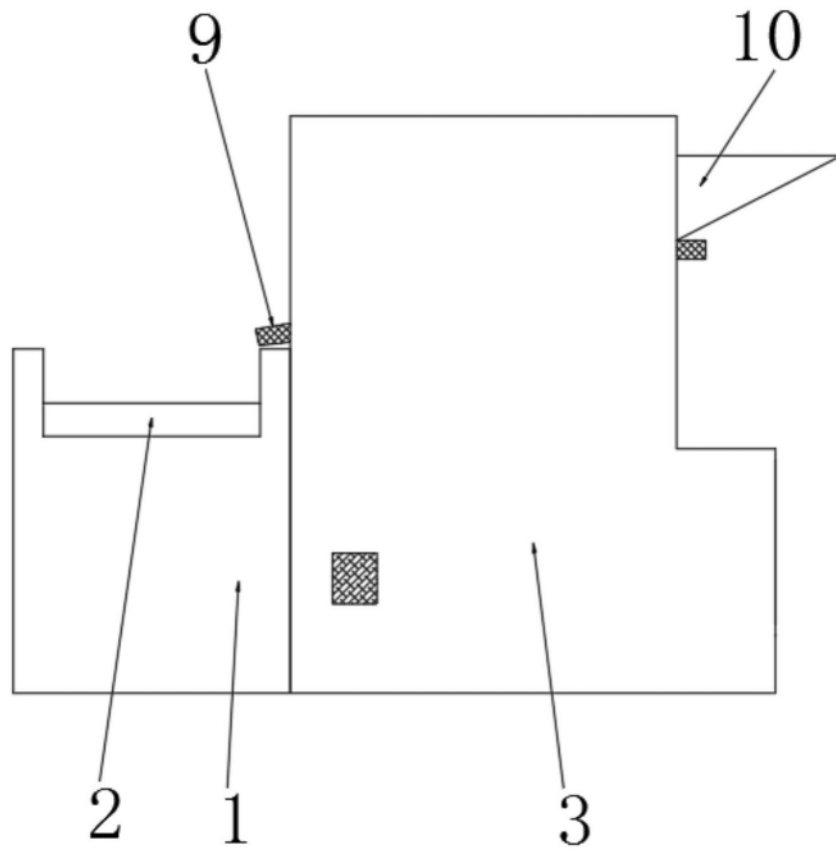


图3