



(12) 实用新型专利

(10) 授权公告号 CN 202222903 U

(45) 授权公告日 2012. 05. 23

(21) 申请号 201120346233. 9

(22) 申请日 2011. 09. 15

(73) 专利权人 李达

地址 250200 山东省济南市章丘市明水白云
路 40 号山东省章丘市第四中学

(72) 发明人 李达

(74) 专利代理机构 济南诚智商标专利事务所有
限公司 37105

代理人 王汝银

(51) Int. Cl.

A47G 19/02(2006. 01)

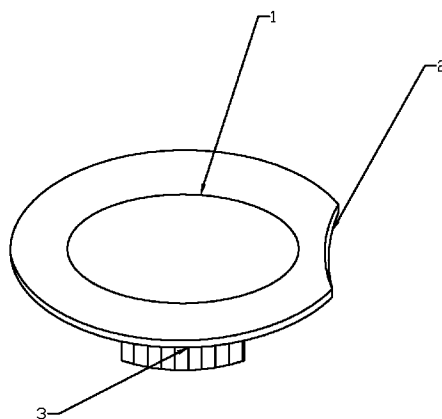
权利要求书 1 页 说明书 1 页 附图 1 页

(54) 实用新型名称

一种盘子

(57) 摘要

一种盘子,涉及一种扫地机,解决用普通盘子吃饼容易烫嘴的问题,包括盘子本体,所述的盘子本体的边缘设有月牙形豁口,盘子本体的底部设有圆柱状的底座。本实用新型通过在盘子边缘处增加月牙形豁口可以方便的使用盘子吃饼,在盘子底部增加底座可以在盛取较热食物时方便人们端。



1. 一种盘子,包括盘子本体,其特征是,所述的盘子本体的边缘设有月牙形豁口,盘子本体的底部设有圆柱状的底座。

一种盘子

技术领域

[0001] 本实用新型涉及一种盘子。

背景技术

[0002] 目前,我们所用的盘子都是圆形的或方形的,我们在使用圆形盘子或方形盘子吃饼,尤其时圆形盘子在吃热饼的时候很容易烫到嘴巴或手也浪费时间,这就给人们带来很多不便。而且由于盘子的底座很小,盛了很热的食物时,十分不方便端取。

实用新型内容

[0003] 本实用新型的目的在于提供一种盘子,解决上述的问题。

[0004] 本实用新型解决其技术问题所采用的技术方案是:一种盘子,包括盘子本体,其特征是,所述的盘子本体的边缘设有月牙形豁口,盘子本体的底部设有圆柱状的底座。

[0005] 本实用新型具有以下突出的有益效果:通过在盘子边缘处增加月牙形豁口可以方便的用盘子吃饼,在盘子底部增加底座可以在盛取较热食物时方便人们端。

附图说明

[0006] 图 1 是本实用新型的结构示意图。

[0007] 图中:1 盘子本体、2 豁口、3 底座。

具体实施方式

[0008] 如图 1 所示。一种盘子,包括盘子本体 1,所述的盘子本体 1 的边缘设有月牙形豁口 2,盘子本体 1 的底部设有圆柱状的底座 3,这样在吃热饼时,只要将饼放在靠近豁口 3 处凸出一小块,就不会烫到嘴巴,而且也方便拿捏不会掉在地上。

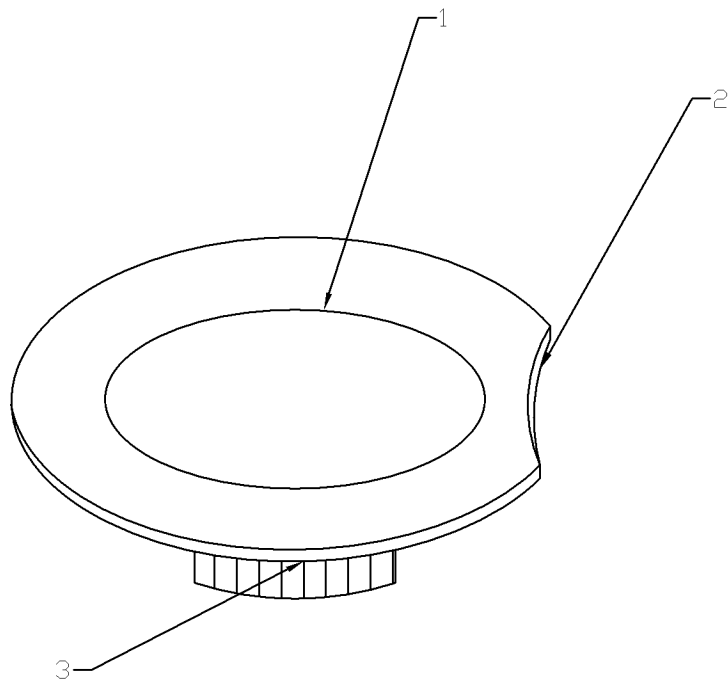


图 1