

RZECZPOSPOLITA
POLSKA



Urząd Patentowy
Rzeczypospolitej Polskiej

(12)

**OPIS OCHRONNY
WZORU
PRZEMYSŁOWEGO**

(19) **PL** (11) **21142**

(21) Numer zgłoszenia: **22222**

(22) Data zgłoszenia: **09.12.2013**

(51) Klasyfikacja:
25-01

(54)

Moduł

(45) O udzieleniu prawa z rejestracji ogłoszono:
30.01.2015 WUP 01/2015

(73) Uprawniony z rejestracji wzoru przemysłowego:
BPM ILUMINACION, S.L., ONDARA, (ES)

(72) Twórca(y) wzoru przemysłowego:
**Palomares Mateu Bernardo,
El Vedat Torrente, (ES)**

PL 21142

Opis wzoru przemysłowego

Przedmiotem wzoru przemysłowego jest moduł stanowiący element systemu modułów do lokalizacji i mocowania linii świetlnych w ścianie, suficie, itp. Każdy system może zostać wyposażony w dodatkowe akcesoria uzupełniające dla uzyskania podsystemów umożliwiających pełnienie odmiennych funkcji od funkcji głównej jaką jest oświetlanie. Funkcje te mogą dotyczyć: systemów informacji, łączenia do sieci informatycznych i systemów informatycznych, automatyki domowej, systemów bezpieczeństwa i alarmów, instalacji bądź alarmów przeciwpożarowych, systemów zrobotyzowanych, sztucznej inteligencji oraz innych systemów instalowanych w mieszkaniach, biurach, budynkach publicznych bądź prywatnych przeznaczonych do jakiegokolwiek działalności.

Przedmiot wzoru przemysłowego jest szczegółowo zobrazowany na załączonych rysunkach, na których fig. 1 i 2 przedstawiają widok perspektywiczny i przekrój poprzeczny modułu, fig. 3 i 4 - widok perspektywiczny i przekrój poprzeczny profilu, fig. 5 - przekrój poprzeczny dyfuzora, fig. 6 i 7 - przekrój poprzeczny i widok perspektywiczny modułu z zamontowanym profilem i dyfuzorem.

Moduł (fig. 1 i 2) według wzoru przemysłowego ma postać wydłużonej kształtki przypominającej w przekroju poprzecznym literę „Z”.

Na module montowany jest profil (fig. 3 i 4) o kształcie wydłużonego ceownika. Na spodniej powierzchni profilu, od strony zewnętrznej, znajdują się cztery podłużne równoległe występy. Występy takie znajdują się również na spodniej powierzchni profilu od strony wewnętrznej, przy czym pogrupowane są one w dwa zespoły, w których odległości między poszczególnymi wystęgami są niewielkie. Po takie dwa zespoły wystęgów znajdują się również na bocznych ściankach ceownikowego profilu, przy czym mają one kształt półkolisty. W górnej części bocznych ścianek ceownika umiejscowione są przebiegające wzdłuż całego profilu występy skośne służące do mocowania dyfuzora (fig. 5) w postaci monolitycznej płaskownikowej kształtki. Pod płaskownikiem, przy jego brzegach, przebiegają dwa symetryczne względem siebie skośne występy z pogrubionymi krawędziami o kącie nachylenia przeciwnym do kąta pochylenia wystęgów, co umożliwia zatrzaskowe mocowanie dyfuzora na aluminiowym profilu.

Moduł z zamontowanym na nim profilem i dyfuzorem (fig. 6 i 7) stanowi segment systemu kompatybilnych modułów do lokalizacji i mocowania linii świetlnych.

Cechami istotnymi wzoru przemysłowego są kształt modułu z dyfuzorem osłaniającym zamontowany wewnątrz modułu profil przewidziany jako nośnik liniowych źródeł światła.

Ilustracja wzoru

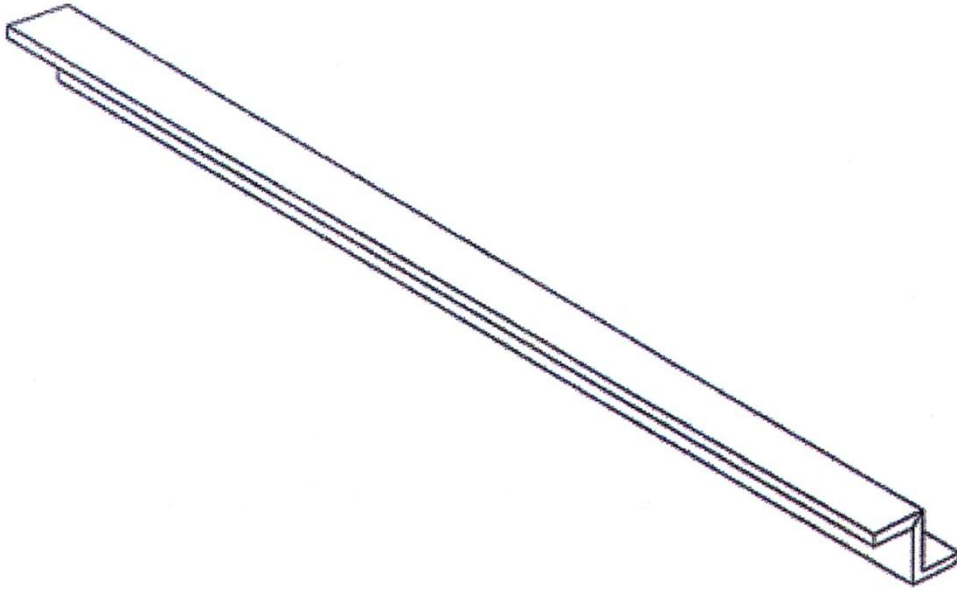


Fig. 1

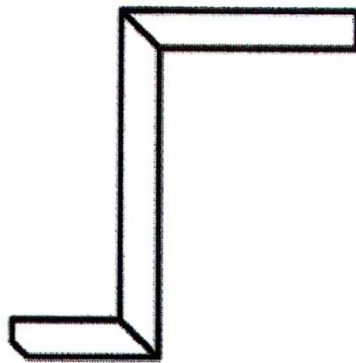


Fig. 2

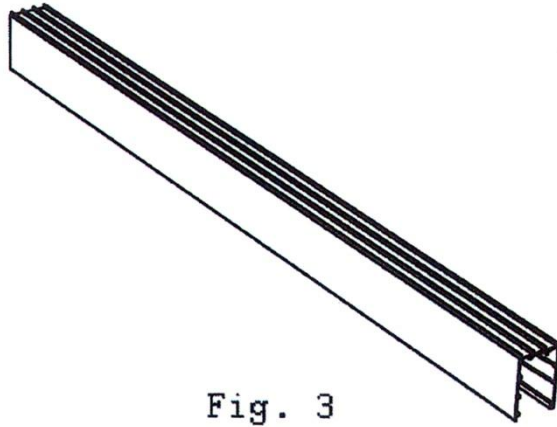


Fig. 3

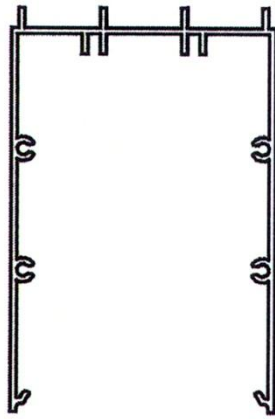


Fig. 4



Fig. 5

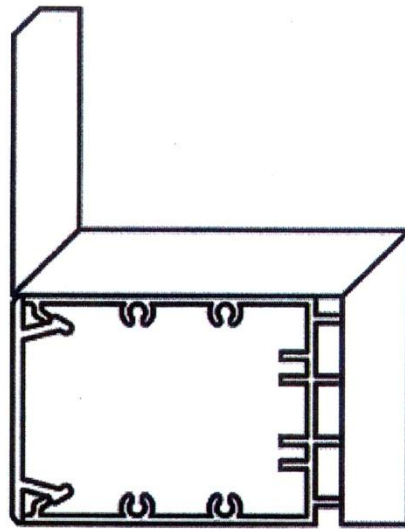


Fig. 6

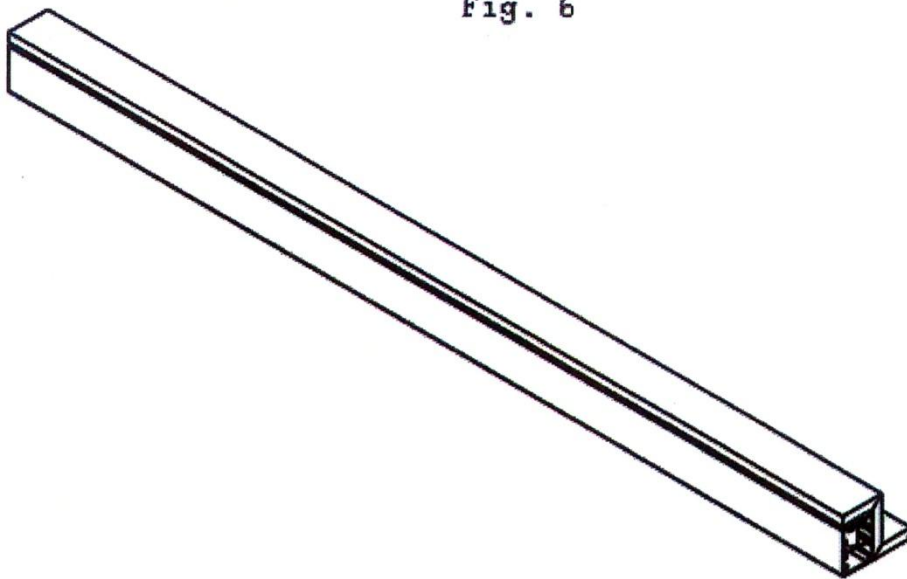


Fig. 7

