

RZECZPOSPOLITA
POLSKAUrząd Patentowy
Rzeczypospolitej Polskiej**(12) OPIS OCHRONNY (19) PL (11) 59378
WZORU UŻYTKOWEGO (13) Y1****(21) Numer zgłoszenia: 106952****(51) Intcl⁷:****A01D 78/06****(22) Data zgłoszenia: 11.08.1997****(54)****Przetrzęsaczo-zgrabiarka****(43)****Zgłoszenie ogłoszono:****15.02.1999 BUP 04/99****(45)****O udzieleniu prawa ochronnego ogłoszono:****31.10.2002 WUP 10/02****(73)****Uprawniony z prawa ochronnego:**

Anioł Kazimierz, Pilzno, PL

(72)**Twórca wzoru użytkowego:**Kazimierz Anioł, Pilzno, PL
Stefan Wiercioch, Dębica, PL
Tadeusz Żaba, Dębica, PL**(57)**

Przetrzęsaczo-zgrabiarka

Przedmiotem wzoru użytkowego jest przetrzęsaczo-zgrabiarka, pasowo-palcowa, mocowana na trójpunktowym układzie zawieszenia ciągnika.

Znane przetrzęsaczo-zgrabiarki, pasowo-palcowe, mocowane na trójpunktowym układzie zawieszenia ciągnika, składają się z ramy wykonanej z kształtowników zamkniętych, która z przodu posiada trójpunktowy układ zawieszenia, zaś z tyłu znajdują się dwa koła podporowe połączone w pionie przesuwnie o regulacji skokowej z ramą. Belka poprzeczna ramy posiada na swych końcach zamontowane przesuwnie napinacze z parami kół pasowych, opasanych pasami klinowymi bez końca, połączonymi między sobą wieszakami do których mocowane są po trzy podwójne palce sprężyste. Wieszaki osadzone są w łożyskach połączonych z pasami oraz między sobą łącznikami sterującymi ruchem palców sprężystych na obwodzie kół pasowych. Wałek przejścia mocy znajduje się w obudowie połączonej z ramą i jest zakończony od tyłu kołem pasowym, które jest połączone pasem klinowym z kołem pasowym znajdującym się na wałku jednego z napinaczy zespołu zgrabiającego. Belka poprzeczna ramy w połowie długości zespołu zgrabiającego posiada wsporniki stałe z kołami podtrzymującymi pasy zespołu zgrabiającego.

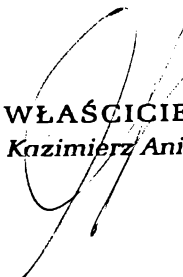
Według wzoru użytkowego belka poprzeczna ramy w połowie długości zespołu zgrabiającego jest połączona z dodatkowym odcinkiem belki pod kątem prostym, na końcach której znajdują się zamocowane pionowo amortyzatory, których tłoczyska są zakończone na zewnątrz półkami z zamocowanymi obrotowo kołami pasowymi, podpierającymi pasy zespołu zgrabiającego. Dodatkowo tłoczysko amortyzatora jest połączone na wysokości półosi z prętem prowadzącym odgiętym w dół, którego oś jest równoległa do osi tłoczyska amortyzatora i znajduje się w otworze uchwytu połączonym w dolnej części z korpusem amortyzatora.

Przedmiot wzoru użytkowego poprzez zamocowanie elastyczne kół podporowych pasów klinowych zespołu zgrabiającego, pozwala na zachowanie kontaktu czyli podpierania pasów w zakresie ustalonej wysokości przez amortyzator. Takie rozwiązanie zabezpiecza przed możliwością wyskakiwania pasów ponad koła podporowe, eliminując uszkodzenie lub zniszczenie pasów.

Przedmiot wzoru użytkowego jest przedstawiony na rysunku na którym fig. 1 przedstawia widok przetrząsaczo-zgrabiarki z przodu, fig. 2 widok przetrząsaczo-zgrabiarki z góry, fig. 3 przekrój wzdłuż linii A-A z fig. 2, zaś fig 4 przekrój wzdłuż linii B-B z fig.3.

Przetrząsaczo-zgrabiarka składa się z ramy 1 wykonanej z kształtowników zamkniętych w postaci rury, której dwa odcinki są rozstawione pod kątem rozszerzającym się ku tyłowi i są zakończone kołami podporowymi 6 z regulacją skokową przesuwu pionowego śrubą dociskową 17, zaś z przodu połączone są z rurą wygiętą w kształcie litery „U” końcami zwróconymi do dołu i stanowi trójpunktowy układ zawieszenia z ciągnikiem 14. Od spodu rozszerzające się rury ramy 1 są połączone z kształtownikiem zamkniętym, ustawionym równoległe do trójpunktowego układu zawieszenia 14, w którego końcach są zamocowane przesuwne z regulacją przesuwu napinacze, lewy 3 i prawy 4. Z przodu trójpunktowy układ zawieszenia 14 posiada przesuwaną

skokowo pionową podporę 5. W połączonym przesuwnie w rurze ramy 1 napinaczu lewym 3 jest zamocowany obrotowo wałek 24 na którego końcach, znajdują się koła pasowe 25, oraz od strony kół podporowych 6 koło pasowe 30, zaś w napinaczu 4 jest zamocowany obrotowo wałek 23 na którego końcach są zamocowane koła pasowe 25. Zespół zgrabiający 2 składa się z dwu pasów klinowych bez końca 26 opasowujących koła pasowe 25, zaś pasy klinowe bez końca w ustalonej podziałce są połączone z łożyskami 32, w których znajdują się wieszaki 27, z którymi są połączone po trzy podwójne palce sprężyste 28, a wieszaki między sobą są połączone łącznikami 29 sterującymi ruchem palców sprężystych 28 na obwodzie kół pasowych 25, oraz utrzymują prostopadłe położenie palców 28 do powierzchni pola. W polu trójpunktowego układu zawieszenia 14 znajduje się połączony obrotowo z ramą 1 wałek przejścia mocy 12 zakończony od tyłu kołem pasowym 13 opasany pasem klinowym 19 z kołem 30 zamocowanym na wałku 24 tworząc przekładnię napędu, przy czym wałek przejścia mocy 12 posiada osłonę 16. Zespół zgrabiający 2 posiada połączoną z ramą 1 z przodu osłonę górną 8 i osłonę dolną 7 oraz z tyłu osłonę dolną 7 i górną 9 posiadającą na swych skrajnych końcach urządzenie odblaskowe 18. Dodatkowo z ramą 1 w górnej części jest połączony uchwyt ekranu 10 w którym znajduje się mocowany przesuwnie ekran 11. Z belką ramy 1 w której znajdują się napinacze, lewy 3 i prawy 4 w połowie długości zespołu zgrabiającego 2 jest połączona belka poprzeczna 31 na której końcach znajdują się pionowe amortyzatory 20 których tłoczyska są zakończone na zewnątrz półkami z osadzonymi obrotowo kołami pasowymi 15 podpierającymi pasy klinowe 26 zespołu zgrabiającego 2. Dodatkowo tłoczysko amortyzatora 20 jest połączone na wysokości półki z prętem prowadzącym 21 odgiętym w dół którego oś jest równoległa do osi tłoczyska amortyzatora 20 i znajduje się w otworze uchwytu 22 połączonym z korpusem amortyzatora 20.



Zastrzeżenia ochronne

1. Przetrzęsaczo-zgrabiarka, składająca się z ramy wykonanej z kształtowników zamkniętych zakończonych z przodu trójpunktowym układem zawieszenia z ciągnikiem, zaś z tyłu podparta kołami o regulowanej wysokości, której belka poprzeczna zakończona jest z dwu stron zamocowanymi przesuwnie napinaczami z parami kół pasowych opasanych pasami klinowymi bez końca połączonymi między sobą w ustalonej podziałce wieszakami do których mocowane są po trzy podwójne palce sprężyste, a wieszaki znajdują się w łożyskach połączonych z pasami i są połączone między sobą łącznikami sterującymi ruchem palców sprężystych na obwodzie kół pasowych, zaś wałek przejścia mocy znajduje się w obudowie połączonej z ramą i jest zakończony od tyłu kołem pasowym, które jest połączone pasem klinowym z kołem pasowym znajdującym się na wałku jednego z napinaczy zespołu zgrabiającego, przy czym belka poprzeczna ramy w połowie długości zespołu zgrabiającego posiada wsporniki stałe z kołami podtrzymującymi pasy zespołu zgrabiającego, znamienna tym, że z belką poprzeczną ramy /1/ w połowie długości zespołu zgrabiającego /2/ jest połączona pod kątem prostym belka /31/ na której końcach znajdują się zamocowane pionowo amortyzatory /20/ których tłoczyska są zakończone na zewnątrz półoškami z zamocowanymi obrotowo kołami

pasowanymi /15/ podpierającymi pasy /26/ zespołu zgrabiającego /2/

2. Przetrzęsaczo-zgrabiarka według zastrz. 1, znamieną tym, że tłoczysko amortyzatora /20/ jest połączone na wysokości półości z prętem prowadzącym /21/ odgiętym w dół, którego oś jest równoległa do osi tłoczyska amortyzatora /20/ i znajduje się w otworze uchwytu /22/ połączonym z korpusem amortyzatora /20/.

"AKPIL"
Kazimierz Anioł
Przedsiębiorstwo Produkcyjno-Usługowo-Handlowe
39-220 Pilzno, ul. W. Witosa 21 i 11
tel./fax (014) 6722550. tel. (014) 6722551


WŁAŚCICIEL
Kazimierz Anioł

59378

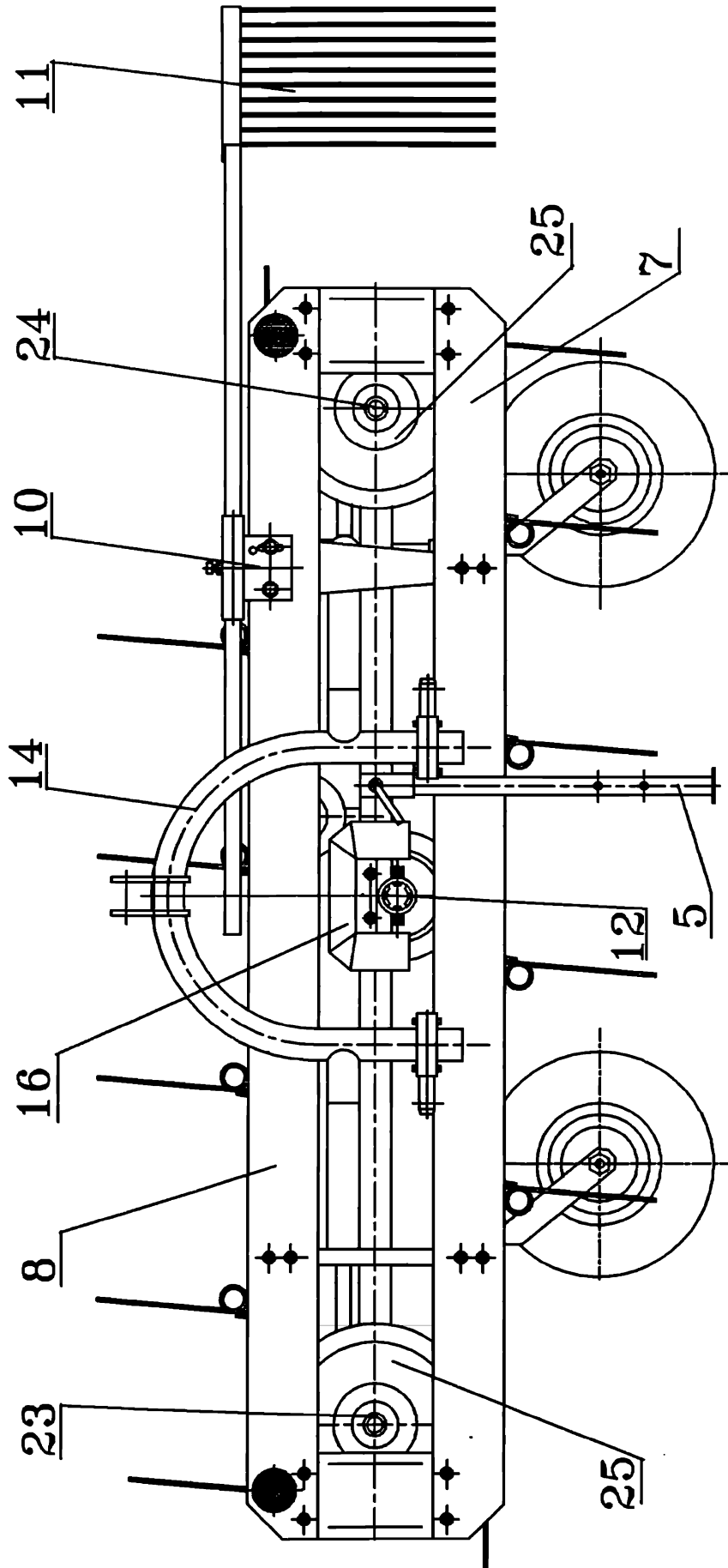


Fig. 1

~~WŁAŚCICIEL
Kazimierz Aniol~~

"KAPIL"

Kazimierz Aniol

Przedsiębiorstwo Produkcyjno-Usługowo-Handlowe
39-220 Pilzno, ul. W. Witosa 21 i 11
tel./fax (014) 6722550, tel. (014) 6722551

59378

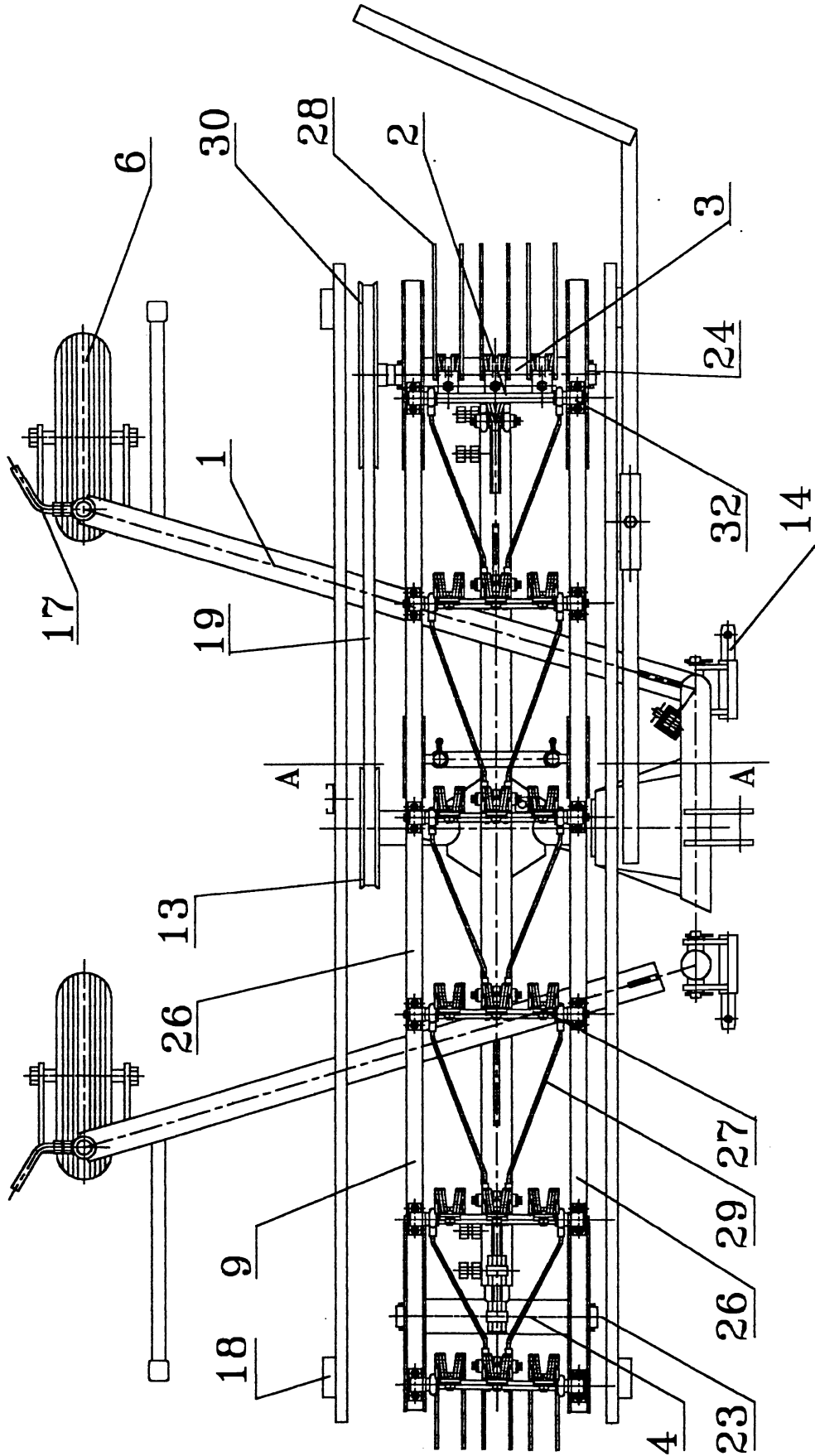


Fig. 2

WŁAŚCICIEL
Kazimierz Aniol



Kazimierz Aniol
 Przedsiębiorstwo Produkcyjno-Usługowo-Handlowe
 39-220 Pilzno, ul. W. Witosa 21 i 11
 tel./fax (014) 6722550, tel. (014) 6722551

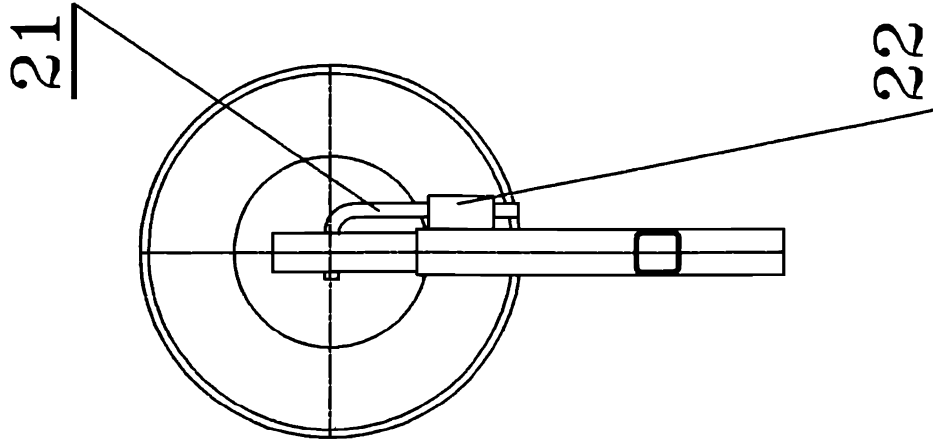


Fig. 4

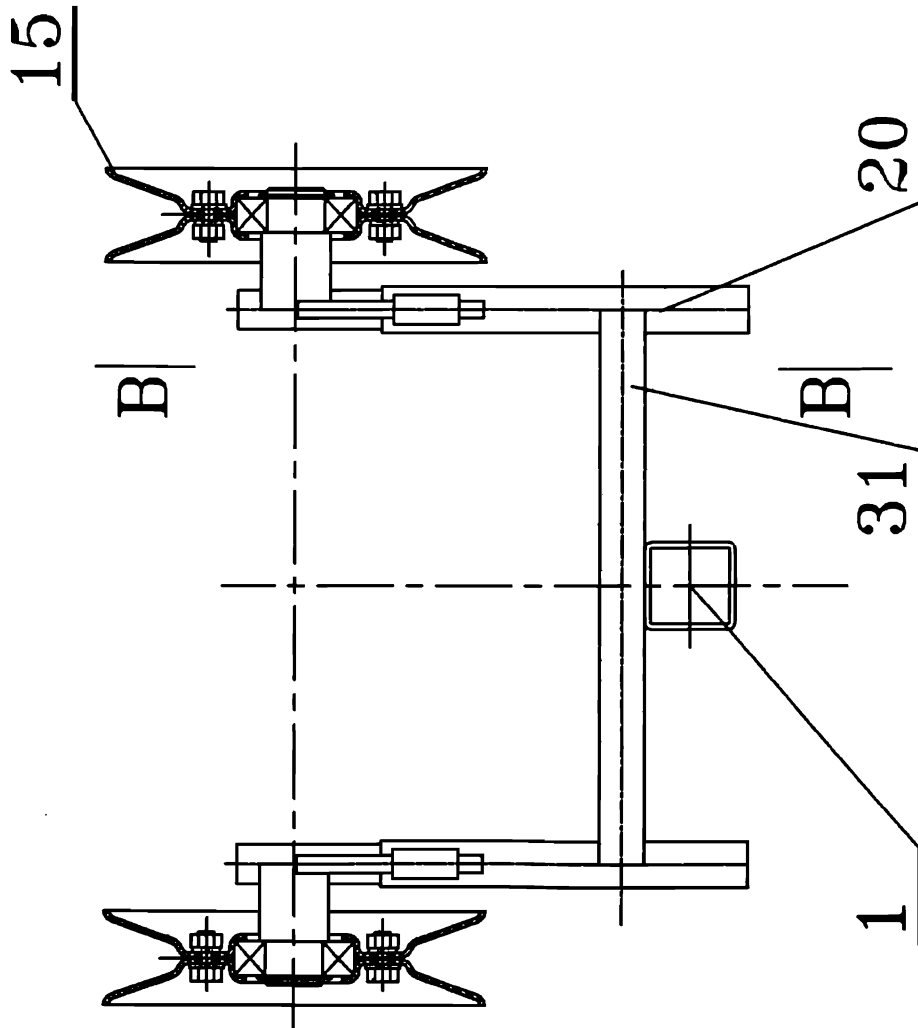


Fig. 3

WŁAŚCICIEL
Kazimierz Anioł

"AKPIL"

Kazimierz Anioł
Przedsiębiorstwo Produkcyjno-Usługowo-Handlowe
39-220 Pilzno, ul. W. Witosa 21 i 11
tel./fax (014) 6722550, tel. (014) 6722551