



(12)发明专利

(10)授权公告号 CN 107956722 B

(45)授权公告日 2019.12.10

(21)申请号 201711241834.1

F04D 29/58(2006.01)

(22)申请日 2017.11.30

F21S 6/00(2006.01)

(65)同一申请的已公布的文献号

F21V 14/02(2006.01)

申请公布号 CN 107956722 A

F21V 19/00(2006.01)

(43)申请公布日 2018.04.24

F21V 21/06(2006.01)

(73)专利权人 徐州璞素室内装饰材料有限公司

F21V 21/10(2006.01)

地址 221200 江苏省徐州市睢宁县沙集镇
和平工业园

F21V 33/00(2006.01)

(72)发明人 林晓丽

(56)对比文件

(74)专利代理机构 中山市兴华粤专利代理有限公司 44345

CN 202938502 U,2013.05.15,

代理人 吴剑锋

CN 202938502 U,2013.05.15,

(51)Int.Cl.

CN 201372946 Y,2009.12.30,

F04D 25/08(2006.01)

CN 206449531 U,2017.08.29,

F04D 29/00(2006.01)

CN 105351804 A,2016.02.24,

JP 2017198106 A,2017.11.02,

审查员 崔津

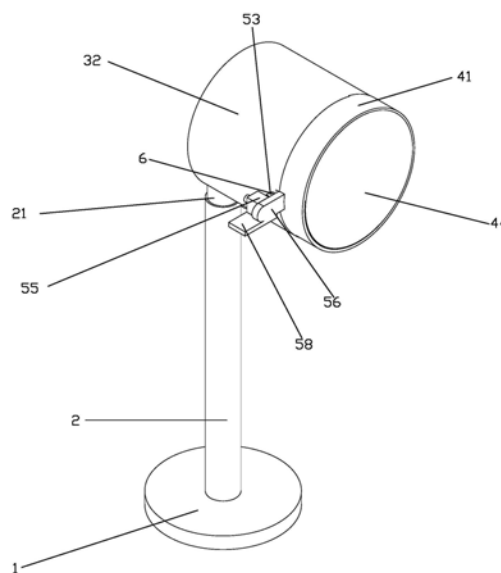
权利要求书1页 说明书3页 附图5页

(54)发明名称

一种落地风扇台灯

(57)摘要

本发明公开一种落地风扇台灯,包括底座,在所述底座上表面设有固定杆,其特征在于:在固定杆顶端铰接有吹风机构,在所述吹风机构前端设有照明机构,在所述吹风机构与照明机构之间设有双调节的调节机构,通过调节机构对照明机构进行调节从而调节照明的方向,再通过调节机构将照明机构移走,然而再通过吹风机构进行吹风,使得利用率高,占空间少,实用美观,安全可靠,能为学习和工作增添乐趣。



1. 一种落地风扇台灯,包括底座(1),在所述底座(1)上表面设有固定杆(2),其特征在于:在固定杆(2)顶端铰接有吹风机构(3),在所述吹风机构(3)前端设有照明机构(4),在所述吹风机构(3)与照明机构(4)之间设有双调节的调节机构(5),所述的调节机构(5)包括设置在吹风机构(3)一侧上的固定轴套(51),在所述固定轴套(51)内设有第一旋转轴(52),所述第一旋转轴(52)与固定轴套(51)上设有锁定机构(6),在所述第一旋转轴(52)的前端设有固定块(55),在所述固定块(55)的一侧设有连接块(56),所述连接块(56)通过第二旋转轴(57)插接在固定块(55)内,在所述固定块(55)下表面上设有定位块(58),所述的锁定机构(6)包括设置在第一旋转轴(52)外壁上的多个第一固定孔(54),在所述固定轴套(51)外壁上设有与第一固定孔(54)相对应的第二固定孔(53),所述第一固定孔(54)通过插销固定在第二固定孔(53)内。

2. 根据权利要求1所述的一种落地风扇台灯,其特征在于所述的吹风机构(3)包括铰接在固定杆(2)上的连接方块(31),在所述连接方块(31)一侧上设有外壳(32),在所述连接方块(31)一侧的外壳(32)底部设有多个第一通风孔(33),在所述外壳(32)底部的一侧设有电机(34),在所述电机(34)的电机轴上设有风扇叶片(35),在所述风扇叶片(35)前端的外壳(32)内设有加热管(36)。

3. 根据权利要求2所述的一种落地风扇台灯,其特征在于所述的照明机构(4)包括设置在外壳(32)前端的灯罩(41),在所述加热管(36)前端的灯罩(41)上设有多个第二通风孔(42),在所述第二通风孔(42)前端的灯罩(41)内设有照明灯(43),在所述照明灯(43)前端设有灯罩盖(44)。

4. 根据权利要求1所述的一种落地风扇台灯,其特征在于所述的固定杆(2)上设有伸缩杆(21),所述吹风机构(3)铰接在伸缩杆(21)上,在所述固定杆(2)上设有能锁定伸缩杆(21)的锁定螺钉(22)。

5. 根据权利要求2所述的一种落地风扇台灯,其特征在于所述的加热管(36)前面设有能防止烫伤人的防护网。

一种落地风扇台灯

技术领域

[0001] 本发明涉及台灯领域,特别涉及一种落地风扇台灯。

背景技术

[0002] 众所周知,目前台灯的功能较为单一,在炎热的夏天,电风扇是人们常用的降温工具,现在缺少一种即可以照明又能帮助人们降温的台灯。

[0003] 故此,现有的台灯需要进一步改善。

发明内容

[0004] 本发明的目的是为了克服现有技术中的不足之处,提供一种落地风扇台灯。

[0005] 为了达到上述目的,本发明采用以下方案:

[0006] 一种落地风扇台灯,包括底座,在所述底座上表面设有固定杆,其特征在于:在固定杆顶端铰接有吹风机构,在所述吹风机构前端设有照明机构,在所述吹风机构与照明机构之间设有双调节的调节机构。

[0007] 如上所述的一种落地风扇台灯,其特征在于所述的吹风机构包括铰接在固定杆上的连接方块,在所述连接方块一侧上设有外壳,在所述连接方块一侧的外壳底部设有多个第一通风孔,在所述外壳底部的一侧设有电机,在所述电机的电机轴上设有风扇叶片,在所述风扇叶片前端的外壳内设有加热管。

[0008] 如上所述的一种落地风扇台灯,其特征在于所述的照明机构包括设置在外壳前端的灯罩,在所述加热管前端的灯罩上设有多个第二通风孔,在所述第二通风孔前端的灯罩内设有照明灯,在所述照明灯前端设有灯罩盖。

[0009] 如上所述的一种落地风扇台灯,其特征在于所述的调节机构包括设置在吹风机构一侧上的固定轴套,在所述固定轴套内设有第一旋转轴,所述第一旋转轴与固定轴套上设有锁定机构,在所述第一旋转轴的前端设有固定块,在所述固定块的一侧设有连接块,所述连接块通过第二旋转轴插接在固定块内,在所述固定块下表面上设有定位块。

[0010] 如上所述的一种落地风扇台灯,其特征在于所述的锁定机构包括设置在第一旋转轴外壁上的多个第一固定孔,在所述固定轴套外壁上设有与第一固定孔相对应的第二固定孔,所述第一固定孔通过插销固定在第二固定孔内。

[0011] 如上所述的一种落地风扇台灯,其特征在于所述的固定杆上设有伸缩杆,所述吹风机构铰接在伸缩杆上,在所述固定杆上设有能锁定伸缩杆的锁定螺钉。

[0012] 如上所述的一种落地风扇台灯,其特征在于所述的加热管前面设有能防止烫伤人的防护网。

[0013] 综上所述,本发明相对于现有技术其有益效果是:

[0014] 本发明结构简单,使用方便,通过调节机构对照明机构进行调节从而调节照明的方向,再通过调节机构将照明机构移走,然而再通过吹风机构进行吹风,使得利用率高,占空间少,实用美观,安全可靠,能为学习和工作增添乐趣。

附图说明

- [0015] 图1为本发明的立体示意图；
[0016] 图2为本发明的后视示意图；
[0017] 图3为本发明的后视示意图；
[0018] 图4为本发明的右视示意图；
[0019] 图5为本发明的分解示意图。

具体实施方式

[0020] 下面结合附图说明和具体实施方式对本发明作进一步描述：

[0021] 如图1至5所示的一种落地风扇台灯，包括底座，在所述底座上表面设有固定杆，其特征在于：在固定杆顶端铰接有吹风机构，在所述吹风机构前端设有照明机构，在所述吹风机构与照明机构之间设有双调节的调节机构，通过调节机构对照明机构进行调节从而调节照明的方向，再通过调节机构将照明机构移走，然而再通过吹风机构进行吹风，使得利用率高，占空间少，实用美观，安全可靠，能为学习和工作增添乐趣。

[0022] 本发明中所述的吹风机构3包括铰接在固定杆2上的连接方块31，在所述连接方块31一侧上设有外壳32，在所述连接方块31一侧的外壳32底部设有多个第一通风孔33，在所述外壳32底部的一侧设有电机34，在所述电机34的电机轴上设有风扇叶片35，在所述风扇叶片35前端的外壳32内设有加热管36，通过电机34带动风扇叶片35转动，使得结构利用率高，结构简单，实用性强。

[0023] 本发明中所述的照明机构4包括设置在外壳32前端的灯罩41，在所述加热管36前端的灯罩41上设有多个第二通风孔42，在所述第二通风孔42前端的灯罩41内设有照明灯43，在所述照明灯43前端设有灯罩盖44，在所述照明灯43前端设有灯罩盖44，结构简单，使用方便。

[0024] 本发明中所述调节机构6包括设置在吹风机构3一侧上设有固定轴套51，在所述固定轴套51内设有第一旋转轴52，所述第一旋转轴52与固定轴套51上设有锁定机构6，在所述第一旋转轴52的前端设有固定块55，在所述固定块55的一侧设有连接块56，所述连接块56通过第二旋转轴57插接在固定块55内，在所述固定块55下表面上设有定位块58，通过第二旋转轴57插接在固定块55内，从而拨动定位块58带动连接块56移动，使得调节机构6简单实用，大大增加使用率，可以加大人们的使用需求。

[0025] 本发明中锁定机构6包括设置在第一旋转轴52外壁上的多个第一固定孔54，在所述固定轴套51外壁上设有与第一固定孔54相对应的第二固定孔53，所述第一固定孔54通过插销固定在第二固定孔53内。通过插销穿过第一固定孔54与第二固定孔53，从而进行固定，使得锁定机构6结构简单，使用方便，实用性强。

[0026] 本发明中所述固定杆2上设有伸缩杆21，所述吹风机构3铰接在伸缩杆21上，在所述固定杆2上设有能锁定伸缩杆21锁定螺钉22，通过锁定螺钉22可以调节吹风机构3的高度，结构简单，实用性强。

[0027] 本发明中所述加热管36前面设有能防止烫伤人的防护网，结构简单，使用方便。

[0028] 以上显示和描述了本发明的基本原理和主要特征以及本发明的优点，本行业的技术人员应该了解，本发明不受上述实施例的限制，上述实施例和说明书中描述的只是说明

本发明的原理,在不脱离本发明精神和范围的前提下,本发明还会有各种变化和改进,这些变化和进步都落入要求保护的本发明范围内。本发明要求保护范围由所附的权利要求书及其等效物界定。

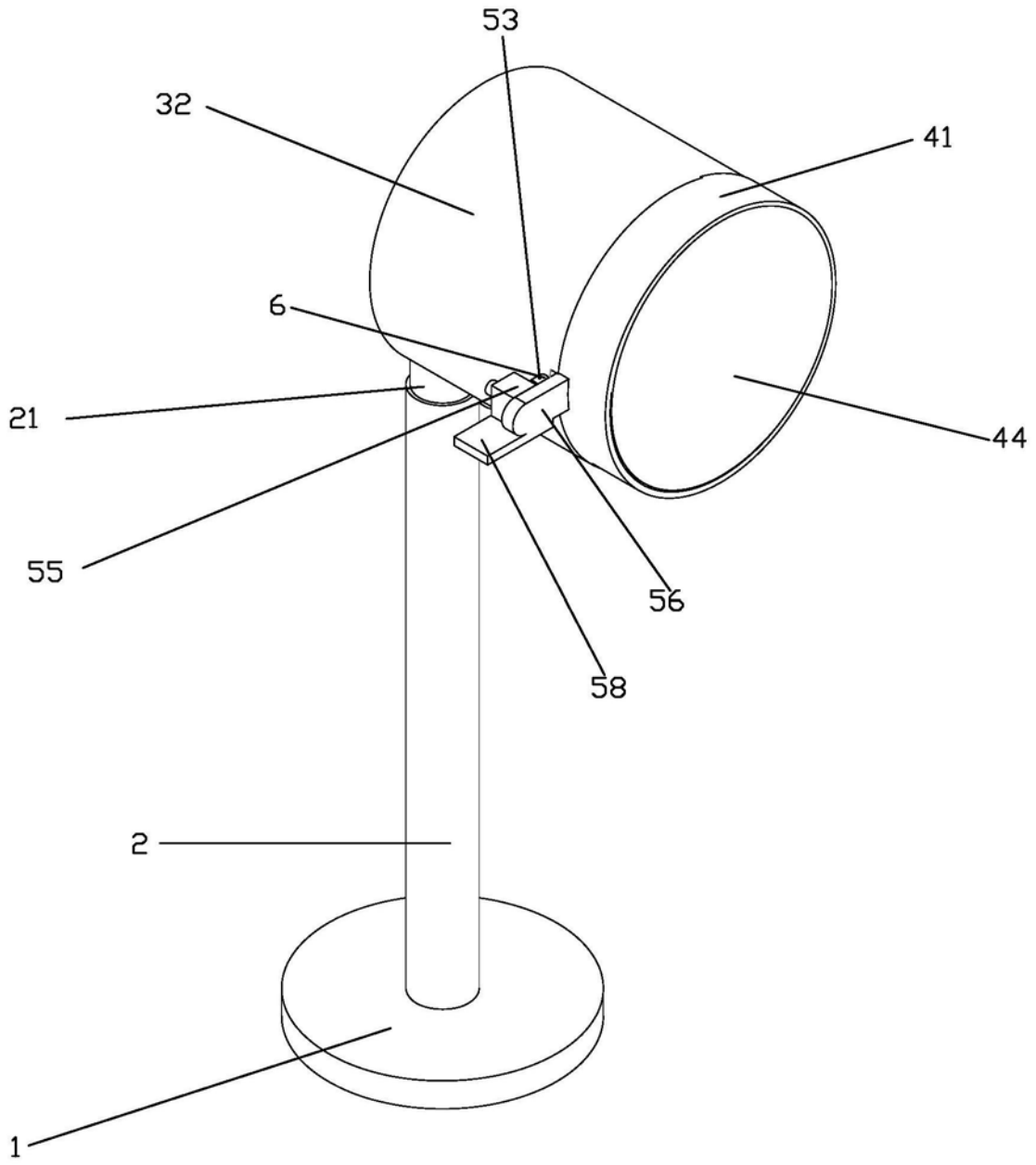


图1

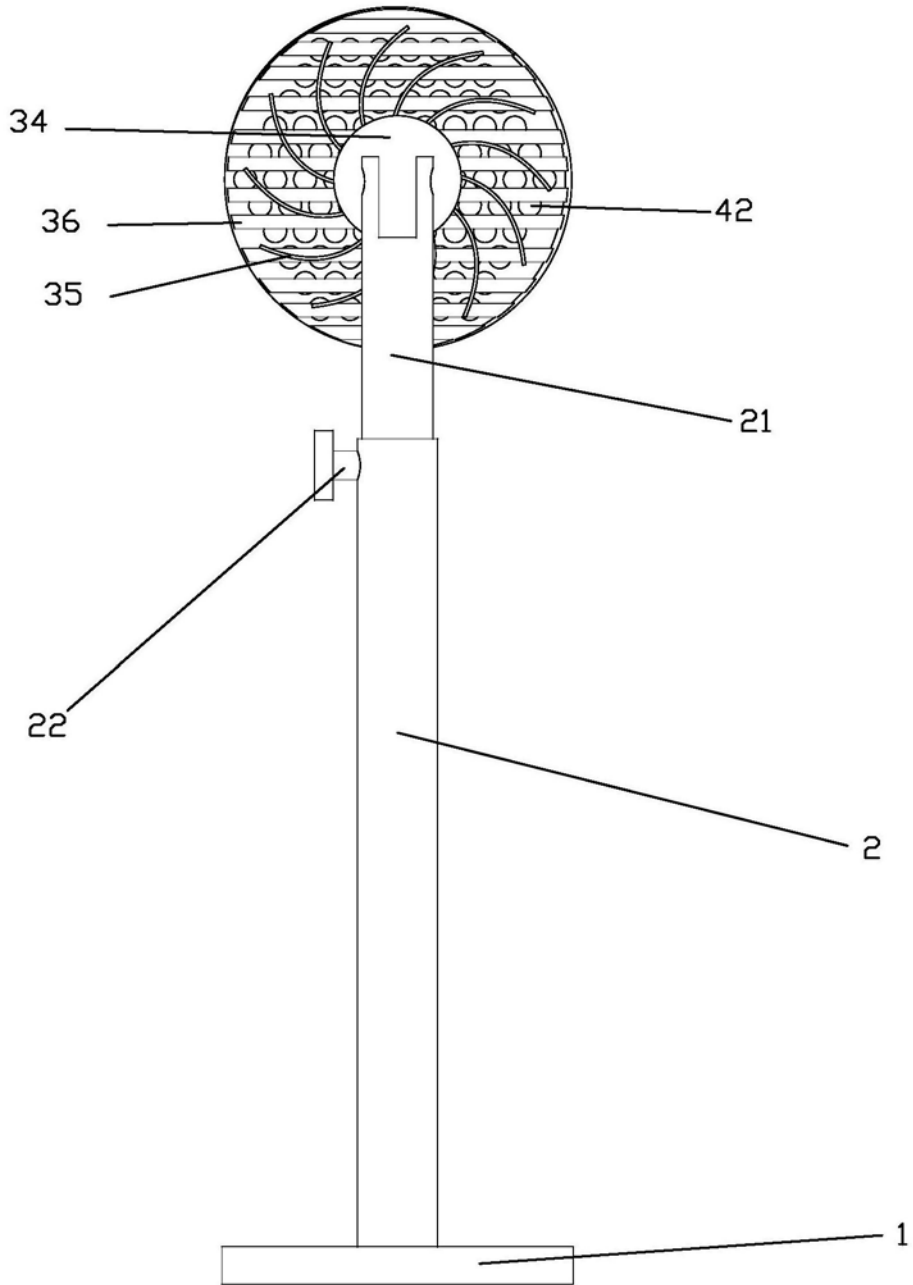


图2

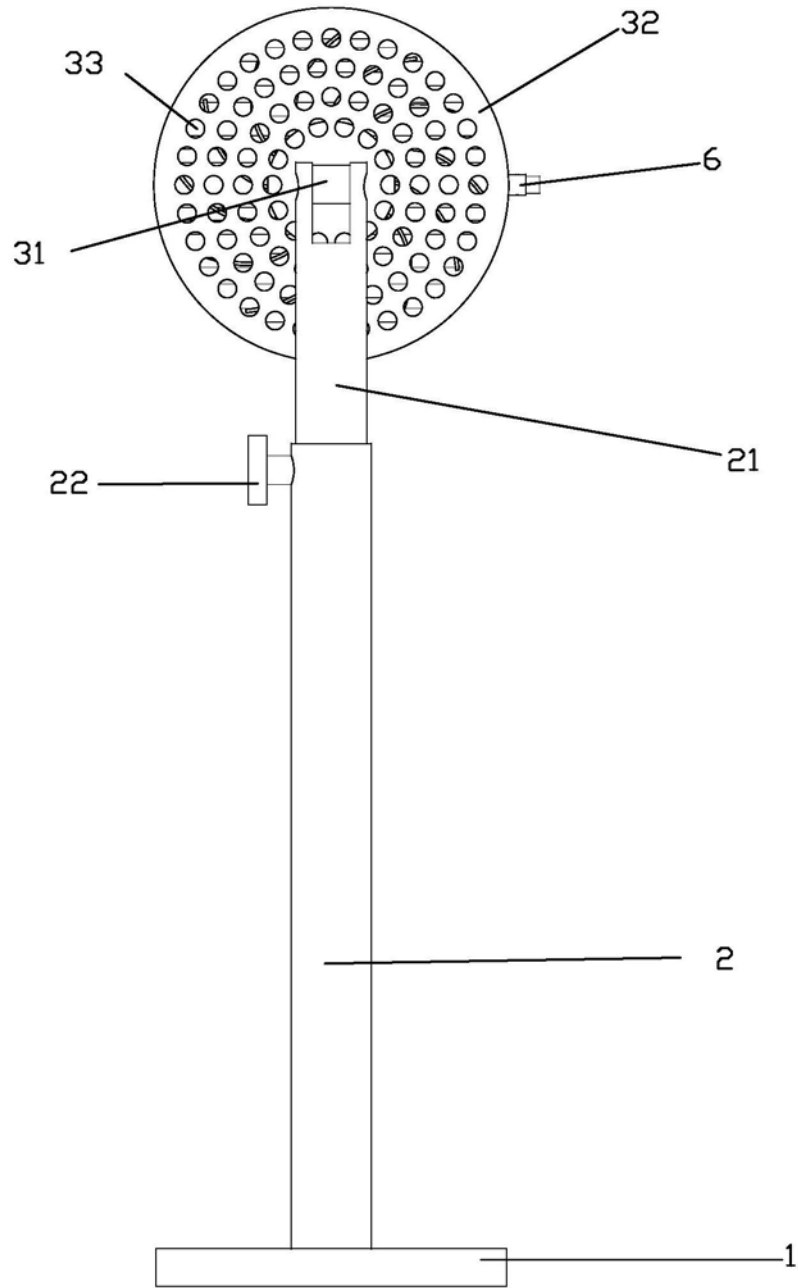


图3

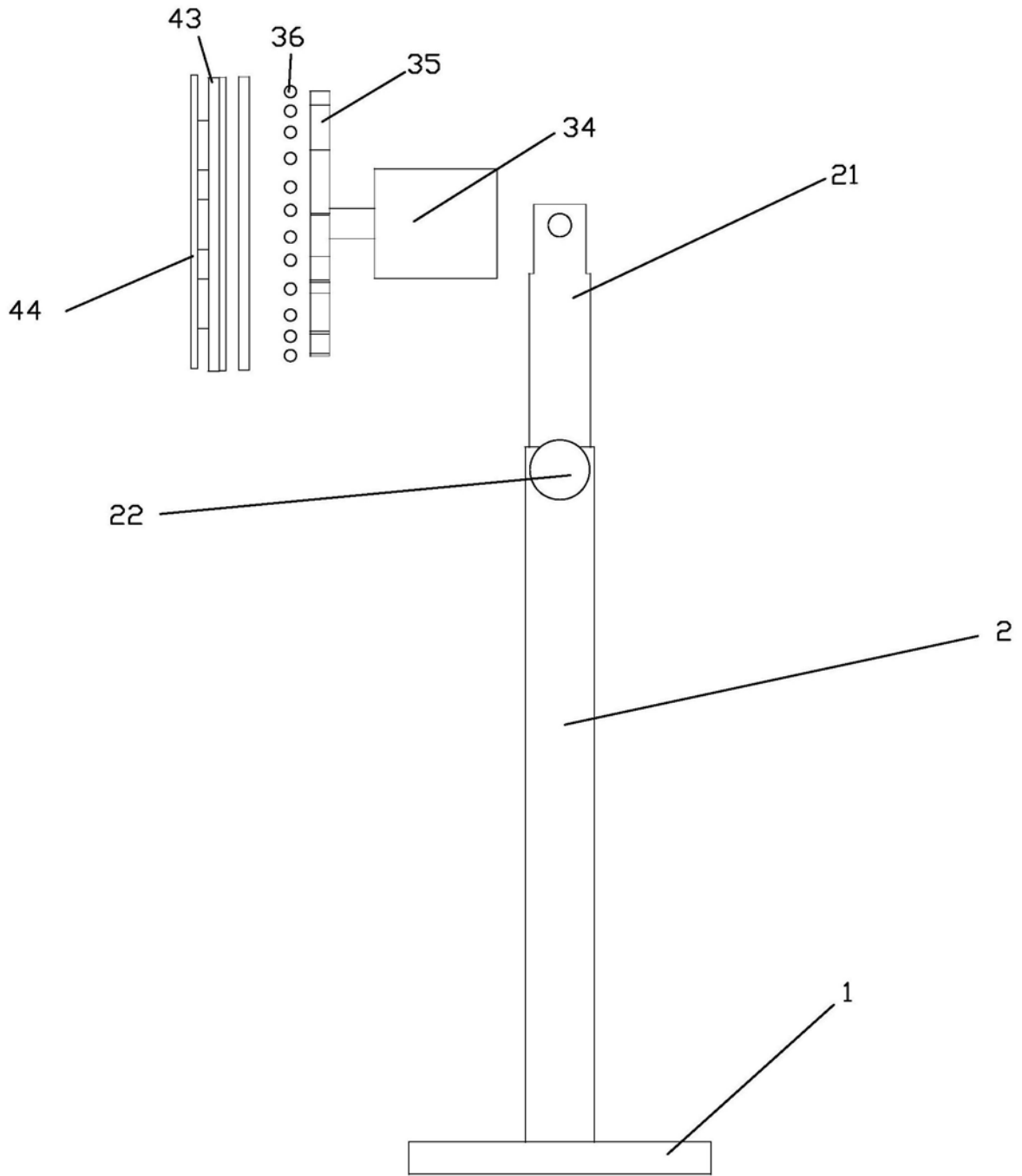


图4

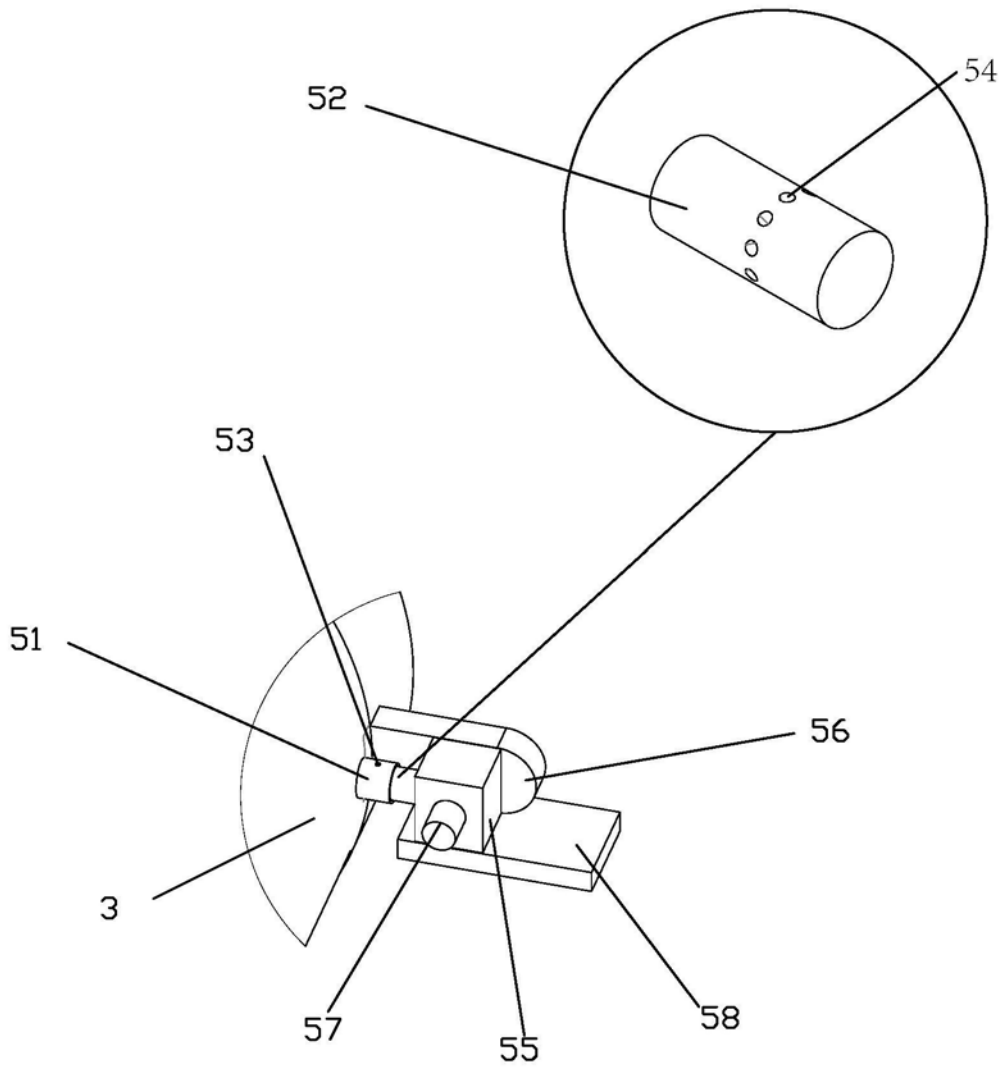


图5