



(12) 实用新型专利

(10) 授权公告号 CN 203807019 U

(45) 授权公告日 2014. 09. 03

(21) 申请号 201420127409. 5

(22) 申请日 2014. 03. 20

(73) 专利权人 中国十七冶集团有限公司

地址 243061 安徽省马鞍山市雨山东路 88 号

(72) 发明人 丁荣华 陈芝标 曹宗国

(74) 专利代理机构 南京经纬专利商标代理有限公司 32200

代理人 楼高潮

(51) Int. Cl.

B66C 25/00 (2006. 01)

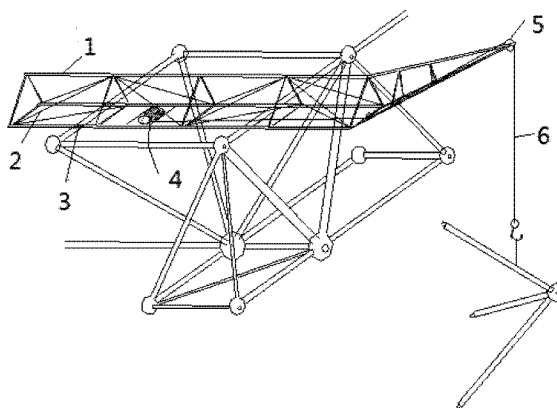
权利要求书1页 说明书2页 附图1页

(54) 实用新型名称

屋面网架杆件提升装置

(57) 摘要

本实用新型公开了一种屋面网架杆件提升装置,所述装置包括支撑杆、加强杆、固定绳索、绞盘、滑轮、吊索;所述支撑杆之间固定连接成三角体桁架,所述三角体桁架内固定连接有加强杆,所述绞盘固定在三角体桁架的后半段位置,所述三角体桁架的前端固定连接有滑轮,所述吊索穿过滑轮和绞盘连接,所述三角体桁架通过固定绳索和网架结构连接。本实用新型的优点是:结构简单,易于制造;实用性强,安全可靠、操作方便安全;降低施工成本。



1. 一种屋面网架杆件提升装置,其特征是,所述装置包括支撑杆(1)、加强杆(2)、固定绳索(3)、绞盘(4)、滑轮(5)、吊索(6);所述支撑杆(1)之间固定连接成三角体桁架,所述三角体桁架内固定连接有加强杆(2),所述三角体桁架的后半段位置固定有绞盘(4),所述三角体桁架的前端固定连接有滑轮(5),所述吊索(6)穿过滑轮(5)和绞盘(4)连接,所述三角体桁架通过固定绳索(3)和网架结构连接。

2. 根据权利要求1所述的屋面网架杆件提升装置,其特征是,所述支撑杆(1)为 $\phi 48\text{mm} \times 3.5\text{mm}$ 的钢管。

3. 根据权利要求1所述的屋面网架杆件提升装置,其特征是,所述加强杆(2)为外径12mm的钢管。

4. 根据权利要求1所述的屋面网架杆件提升装置,其特征是,所述三角体桁架的前半段和水平线成 30° 角。

屋面网架杆件提升装置

技术领域

[0001] 本实用新型涉及一种提升装置,更具体的说,是涉及一种屋面网架杆件提升装置。

背景技术

[0002] 随着现代建筑施工技术的发展,网架机械结构的种类越来越多。网架的传统安装方法之一是高空散拼法,高空散拼施工方法是采用吊机将分片的网架吊装并安装,这种施工方式吊机在吊装作业前要修临时便道,增加施工成本,另外还要受吊机作业范围的影响,施工效率低且机械费用较高。

实用新型内容

[0003] 本实用新型针对现有产品的不足,提供一种结构简单、实用性强、使用成本低、安全可靠的屋面网架杆件提升装置。

[0004] 本实用新型的屋面网架杆件提升装置,所述装置包括支撑杆、加强杆、固定绳索、绞盘、滑轮、吊索;所述支撑杆之间固定连接成三角体桁架,所述三角体桁架内固定连接有加强杆,所述三角体桁架的后半段位置固定有绞盘,所述三角体桁架的前端固定连接有滑轮,所述吊索穿过滑轮和绞盘连接,所述三角体桁架通过固定绳索和网架结构连接。所述支撑杆为 $\Phi 48\text{mm} \times 3.5\text{mm}$ 的钢管。所述加强杆为外径 12mm 的钢管。所述三角体桁架的前半段和水平线成 30° 角。

[0005] 本实用新型的有益效果是:(1)结构简单,易于制造;(2)实用性强,安全可靠、操作方便安全;(3)降低施工成本。

附图说明

[0006] 图 1 为本实用新型的使用效果图;

[0007] 图 2 为本实用新型的结构示意图;

[0008] 图中:支撑杆 1、加强杆 2、固定绳索 3、绞盘 4、滑轮 5、吊索 6。

具体实施方式

[0009] 下面结合附图对本实用新型作进一步的描述。

[0010] 在图中,本实用新型的屋面网架杆件提升装置主要由支撑杆 1、加强杆 2、固定绳索 3、绞盘 4、滑轮 5、吊索 6 组成。

[0011] 所述支撑杆 1 为 $\Phi 48\text{mm} \times 3.5\text{mm}$ 的钢管,支撑杆 1 之间固定连接成长度 6 米三角体桁架,所述三角体桁架内固定连接有加强杆 2,所述加强杆 2 为外径 12mm 的钢管,所述三角体桁架的后半段位置固定有绞盘 4,所述三角体桁架的前端固定连接有滑轮 5,所述吊索 6 穿过滑轮 5 和绞盘 4 连接,所述三角体桁架通过固定绳索 3 和网架结构连接。所述三角体桁架的前半段 1.5 米和水平线成 30° 角。

[0012] 使用时,将三角体桁架放置在网架结构上,通过调节桁架的角度来控制所要吊装

杆件,采用固定绳索 3 将桁架固定在网架结构上,控制绞盘 4 里的吊索 6 来吊装杆件,实用性强,安全可靠,操作方便。

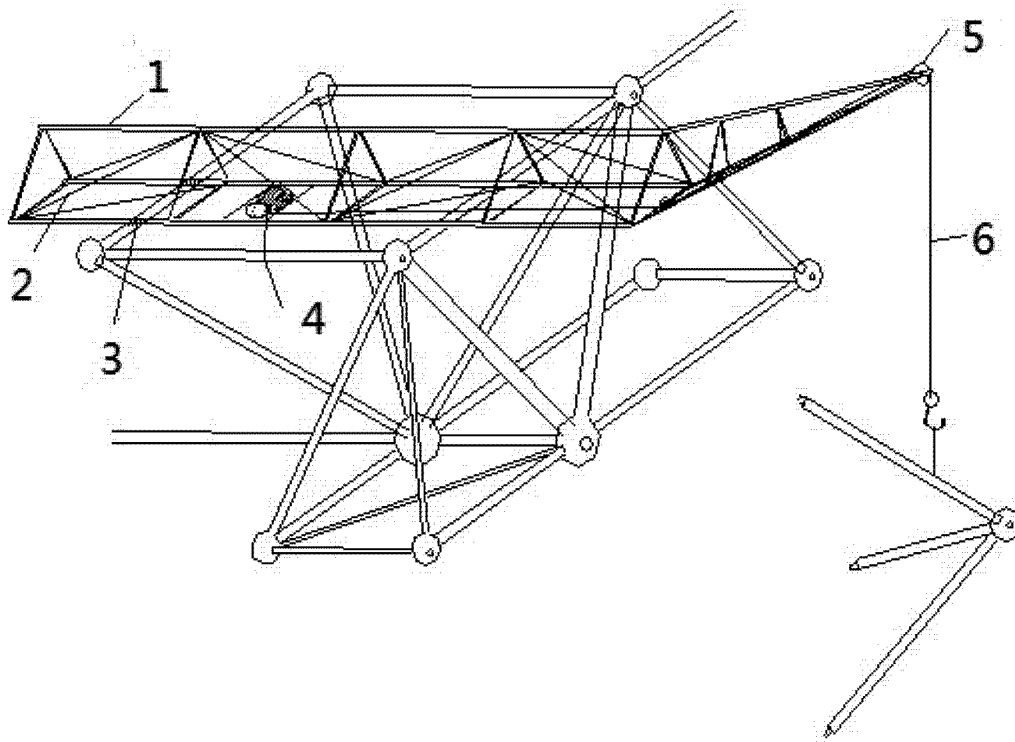


图 1

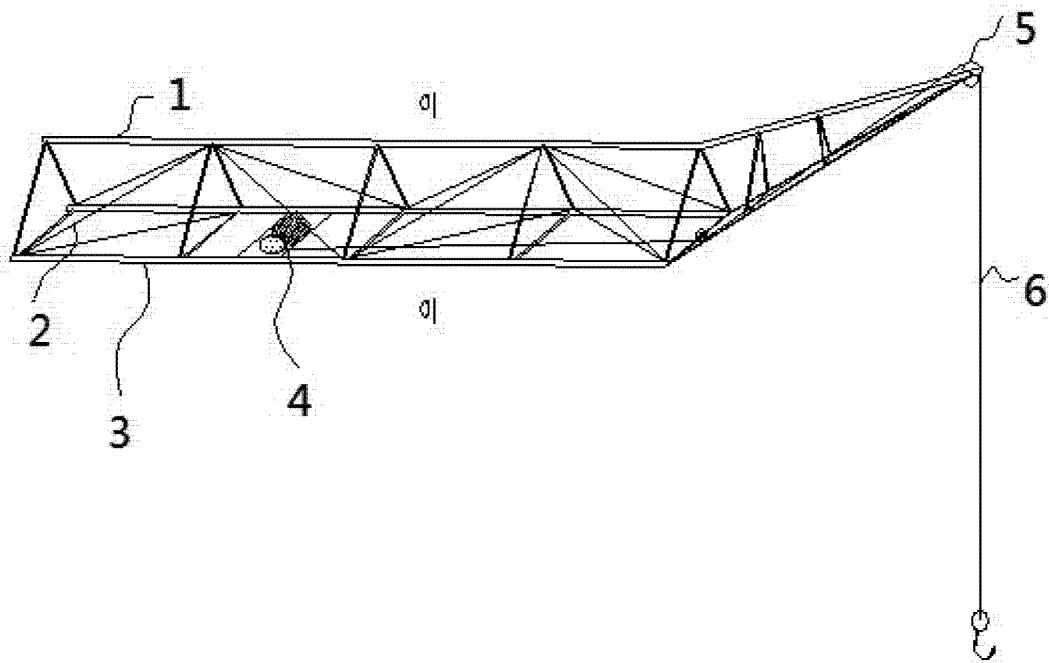


图 2