

(12) NACH DEM VERTRAG ÜBER DIE INTERNATIONALE ZUSAMMENARBEIT AUF DEM GEBIET DES PATENTWESENS (PCT) VERÖFFENTLICHTE INTERNATIONALE ANMELDUNG

(19) Weltorganisation für geistiges Eigentum
Internationales Büro



(43) Internationales Veröffentlichungsdatum
21. Februar 2002 (21.02.2002)

PCT

(10) Internationale Veröffentlichungsnummer
WO 02/14125 A3

(51) Internationale Patentklassifikation⁷: F16D 55/226, 55/2255, 65/56

(21) Internationales Aktenzeichen: PCT/EP01/09367

(22) Internationales Anmeldedatum:
14. August 2001 (14.08.2001)

(25) Einreichungssprache: Deutsch

(26) Veröffentlichungssprache: Deutsch

(30) Angaben zur Priorität:
100 40 175.9 17. August 2000 (17.08.2000) DE
101 20 328.4 26. April 2001 (26.04.2001) DE

(71) Anmelder (für alle Bestimmungsstaaten mit Ausnahme von US): KNORR-BREMSE SYSTEME FÜR NUTZFAHRZEUGE GMBH [DE/DE]; Moosacher Strasse 80, 80809 München (DE).

(72) Erfinder; und

(75) Erfinder/Anmelder (nur für US): BAUMGARTNER, Johann [DE/DE]; Thonstetten 23, 85368 Moosburg (DE). BIEKER, Dieter [DE/DE]; Sonneckstrasse 19, 83080 Oberaudorf (DE). PAHLE, Wolfgang [DE/DE]; Platanenstrasse 35, 74080 Heilbronn (DE).

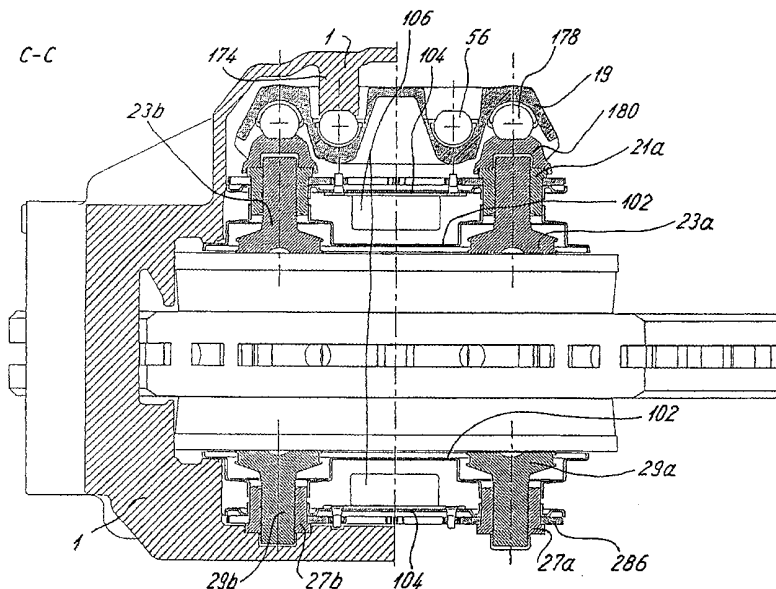
(81) Bestimmungsstaaten (national): AE, AG, AL, AM, AT, AU, AZ, BA, BB, BG, BR, BY, BZ, CA, CH, CN, CO, CR, CU, CZ, DE, DK, DM, DZ, EC, EE, ES, FI, GB, GD, GE, GH, GM, HR, HU, ID, IL, IN, IS, JP, KE, KG, KP, KR, KZ, LC, LK, LR, LS, LT, LU, LV, MA, MD, MG, MK, MN, MW, MX, MZ, NO, NZ, PL, PT, RO, RU, SD, SE, SG, SI, SK, SL, TJ, TM, TR, TT, TZ, UA, UG, US, UZ, VN, YU, ZA, ZW.

(84) Bestimmungsstaaten (regional): ARIPO-Patent (GH, GM, KE, LS, MW, MZ, SD, SL, SZ, TZ, UG, ZW), eurasisches Patent (AM, AZ, BY, KG, KZ, MD, RU, TJ,

[Fortsetzung auf der nächsten Seite]

(54) Title: DISK BRAKE COMPRISING A SLIDING OR HINGED CALIPER

(54) Bezeichnung: SCHEIBENBREMSE MIT SCHIEBE- ODER SCHWENKSATTEL



(57) Abstract: The invention relates to a disk brake, particularly for a utility vehicle, comprising a hinged caliper (1) which overlaps a brake disk (3), a tightening device (13) arranged in the hinged caliper for tightening the brake linings (5, 7) on each side of the brake disk (3) in the direction thereof, in addition to at least one adjusting system disposed in the hinged caliper. The invention is characterised by the production of a reaction force on the side of the brake opposite the tightened side by displacing the brake caliper (1) and/or pivoting the brake caliper (1) and/or displacing the brake disk (3), whereby the path of the force lift or working lift can be substantially and exclusively bridged by the displacing and/or pivoting movement.

[Fortsetzung auf der nächsten Seite]



WO 02/14125 A3



TM), europäisches Patent (AT, BE, CH, CY, DE, DK, ES, FI, FR, GB, GR, IE, IT, LU, MC, NL, PT, SE, TR), OAPI-Patent (BF, BJ, CF, CG, CI, CM, GA, GN, GQ, GW, ML, MR, NE, SN, TD, TG).

**(88) Veröffentlichungsdatum des internationalen
Recherchenberichts:**

10. Mai 2002

Veröffentlicht:

— mit internationalem Recherchenbericht

Zur Erklärung der Zweibuchstaben-Codes und der anderen Abkürzungen wird auf die Erklärungen ("Guidance Notes on Codes and Abbreviations") am Anfang jeder regulären Ausgabe der PCT-Gazette verwiesen.

(57) Zusammenfassung: Eine Scheibenbremse, insbesondere für Nutzfahrzeuge, mit einem eine Bremsscheibe (3) übergreifenden Bremssattel (1), einer im Bremssattel angeordneten Zuspanneinrichtung (13) zum Zuspinnen von Bremsbelägen (5, 7) beidseits der Bremsscheibe (3) in Richtung derselben sowie wenigstens einem im Bremssattel angeordneten Nachstellsystem, zeichnet sich dadurch aus, daß die Erzeugung der Reaktionskraft auf der Zuspinnseite abgewandten Seite der Bremse durch Verschieben des Bremssattels (1) und/oder Verschwenken des Bremssattels (1) und/oder Verschieben der Bremsscheibe (3) erfolgt, wobei durch die Verschiebe- und/oder Verschwenkbewegung im wesentlichen lediglich der Weg des Kraft- oder Arbeitshubes überbrückbar ist.

INTERNATIONAL SEARCH REPORT

International Application No
PCT/EP 01/09367

A. CLASSIFICATION OF SUBJECT MATTER
IPC 7 F16D55/226 F16D55/2255 F16D65/56

According to International Patent Classification (IPC) or to both national classification and IPC

B. FIELDS SEARCHED

Minimum documentation searched (classification system followed by classification symbols)
IPC 7 F16D B60T

Documentation searched other than minimum documentation to the extent that such documents are included in the fields searched

Electronic data base consulted during the international search (name of data base and, where practical, search terms used)

EPO-Internal, WPI Data, PAJ

C. DOCUMENTS CONSIDERED TO BE RELEVANT

Category °	Citation of document, with indication, where appropriate, of the relevant passages	Relevant to claim No.
X	US 3 498 421 A (OHMAYER SIEGFRIED) 3 March 1970 (1970-03-03) column 5, line 71 -column 7, line 70; figures 1,3,6	1,2,4, 6-8,10
Y	---	3,23-28
Y	US 4 784 244 A (THIOUX ALAIN ET AL) 15 November 1988 (1988-11-15) column 1, line 63 -column 2, line 52; figure 1	3
Y	US 5 439 078 A (BAUMGARTNER HANS ET AL) 8 August 1995 (1995-08-08) column 4, line 36 -column 5, line 3; figure 1	23-28
	--- -/--	

Further documents are listed in the continuation of box C.

Patent family members are listed in annex.

° Special categories of cited documents :

- *A* document defining the general state of the art which is not considered to be of particular relevance
- *E* earlier document but published on or after the international filing date
- *L* document which may throw doubts on priority claim(s) or which is cited to establish the publication date of another citation or other special reason (as specified)
- *O* document referring to an oral disclosure, use, exhibition or other means
- *P* document published prior to the international filing date but later than the priority date claimed

- *T* later document published after the international filing date or priority date and not in conflict with the application but cited to understand the principle or theory underlying the invention
- *X* document of particular relevance; the claimed invention cannot be considered novel or cannot be considered to involve an inventive step when the document is taken alone
- *Y* document of particular relevance; the claimed invention cannot be considered to involve an inventive step when the document is combined with one or more other such documents, such combination being obvious to a person skilled in the art.
- * & * document member of the same patent family

Date of the actual completion of the international search

1 February 2002

Date of mailing of the international search report

14/02/2002

Name and mailing address of the ISA

European Patent Office, P.B. 5818 Patentlaan 2
NL - 2280 HV Rijswijk
Tel. (+31-70) 340-2040, Tx. 31 651 epo nl,
Fax: (+31-70) 340-3016

Authorized officer

Topolski, J

INTERNATIONAL SEARCH REPORT

International Application No

PCT/EP 01/09367

C.(Continuation) DOCUMENTS CONSIDERED TO BE RELEVANT		
Category °	Citation of document, with indication, where appropriate, of the relevant passages	Relevant to claim No.
X	US 3 371 753 A (ERNST MEIER) 5 March 1968 (1968-03-05) column 2, line 56 -column 3, line 54; figures 1,2 ---	1,2,5-7, 10
A	EP 0 995 923 A (MERITOR AUTOMOTIVE INC) 26 April 2000 (2000-04-26) page 3, line 56 -page 4, line 2; figures 1,10 ---	7,11
A	EP 0 942 191 A (HALDEX BRAKE PRODUCTS AKTIEBOL) 15 September 1999 (1999-09-15) figures 2,4,5 ---	12-22
A	WO 96 36819 A (HOLL FRANZ HELMUT ;KNOOP DIETMAR (DE); GIERING WILFRIED (DE); LUCA) 21 November 1996 (1996-11-21) figures 3,4 -----	12-22

INTERNATIONAL SEARCH REPORT

Information on patent family members

International Application No

PCT/EP 01/09367

Patent document cited in search report	Publication date	Patent family member(s)	Publication date	
US 3498421	A	03-03-1970	DE 1600142 A1	02-04-1970
			FR 1480888 A	12-05-1967
			FR 93027 E	31-01-1969
			GB 1179890 A	04-02-1970
			SE 350582 B	30-10-1972
US 4784244	A	15-11-1988	FR 2590219 A1	22-05-1987
			DE 3671945 D1	19-07-1990
			EP 0223704 A1	27-05-1987
			JP 2657913 B2	30-09-1997
			JP 62127533 A	09-06-1987
US 5439078	A	08-08-1995	DE 4314719 A1	10-11-1994
			BR 9401858 A	06-12-1994
			DE 59403081 D1	17-07-1997
			EP 0626524 A1	30-11-1994
			JP 6313453 A	08-11-1994
US 3371753	A	05-03-1968	DE 1475497 A1	30-04-1969
			GB 1103866 A	21-02-1968
			SE 342490 B	07-02-1972
EP 0995923	A	26-04-2000	BR 9905113 A	20-03-2001
			EP 0995923 A2	26-04-2000
			JP 2000297834 A	24-10-2000
			US 6293370 B1	25-09-2001
EP 0942191	A	15-09-1999	SE 505339 C2	11-08-1997
			DE 29522063 U1	08-07-1999
			EP 0942191 A1	15-09-1999
			AT 189734 T	15-02-2000
			AT 196535 T	15-10-2000
			AU 688991 B2	19-03-1998
			AU 3821495 A	15-05-1996
			BR 9509520 A	14-10-1997
			CA 2201901 A1	02-05-1996
			CN 1161732 A , B	08-10-1997
			CN 1239196 A	22-12-1999
			CZ 9700879 A3	16-07-1997
			DE 29522308 U1	09-08-2001
			DE 69515050 D1	16-03-2000
			DE 69515050 T2	03-08-2000
			DE 69518933 D1	26-10-2000
			DE 69518933 T2	18-01-2001
			EP 0787265 A1	06-08-1997
			ES 2144638 T3	16-06-2000
			ES 2150818 T3	01-12-2000
			HU 76755 A2	28-11-1997
			JP 10507811 T	28-07-1998
			PL 319610 A1	18-08-1997
			RU 2129679 C1	27-04-1999
			SE 9403624 A	25-04-1996
			WO 9612900 A1	02-05-1996
			US RE37231 E1	19-06-2001
US 5833035 A	10-11-1998			
WO 9636819	A	21-11-1996	DE 29508001 U1	12-09-1996
			DE 29510331 U1	24-10-1996

INTERNATIONAL SEARCH REPORT

Information on patent family members

International Application No

PCT/EP 01/09367

Patent document cited in search report	Publication date	Patent family member(s)	Publication date
WO 9636819	A	DE 19619488 A1	21-11-1996
		DE 59603789 D1	05-01-2000
		WO 9636819 A1	21-11-1996
		EP 0826115 A1	04-03-1998
		ES 2140091 T3	16-02-2000
		JP 11505594 T	21-05-1999

INTERNATIONALE RECHERCHENBERICHT

In nationales Aktenzeichen

PCT/EP 01/09367

A. KLASSIFIZIERUNG DES ANMELDUNGSGEGENSTANDES IPK 7 F16D55/226 F16D55/2255 F16D65/56		
Nach der Internationalen Patentklassifikation (IPK) oder nach der nationalen Klassifikation und der IPK		
B. RECHERCHIERTE GEBIETE		
Recherchiertes Mindestprüfstoff (Klassifikationssystem und Klassifikationssymbole) IPK 7 F16D B60T		
Recherchierte aber nicht zum Mindestprüfstoff gehörende Veröffentlichungen, soweit diese unter die recherchierten Gebiete fallen		
Während der internationalen Recherche konsultierte elektronische Datenbank (Name der Datenbank und evtl. verwendete Suchbegriffe) EPO-Internal, WPI Data, PAJ		
C. ALS WESENTLICH ANGESEHENE UNTERLAGEN		
Kategorie°	Bezeichnung der Veröffentlichung, soweit erforderlich unter Angabe der in Betracht kommenden Teile	Betr. Anspruch Nr.
X	US 3 498 421 A (OHMAYER SIEGFRIED) 3. März 1970 (1970-03-03) Spalte 5, Zeile 71 -Spalte 7, Zeile 70; Abbildungen 1,3,6	1,2,4, 6-8,10
Y	---	3,23-28
Y	US 4 784 244 A (THIOUX ALAIN ET AL) 15. November 1988 (1988-11-15) Spalte 1, Zeile 63 -Spalte 2, Zeile 52; Abbildung 1	3
Y	US 5 439 078 A (BAUMGARTNER HANS ET AL) 8. August 1995 (1995-08-08) Spalte 4, Zeile 36 -Spalte 5, Zeile 3; Abbildung 1	23-28
	---	--- -/--
<input checked="" type="checkbox"/> Weitere Veröffentlichungen sind der Fortsetzung von Feld C zu entnehmen <input checked="" type="checkbox"/> Siehe Anhang Patentfamilie		
° Besondere Kategorien von angegebenen Veröffentlichungen : *A* Veröffentlichung, die den allgemeinen Stand der Technik definiert, aber nicht als besonders bedeutsam anzusehen ist *E* älteres Dokument, das jedoch erst am oder nach dem internationalen Anmeldedatum veröffentlicht worden ist *L* Veröffentlichung, die geeignet ist, einen Prioritätsanspruch zweifelhaft erscheinen zu lassen, oder durch die das Veröffentlichungsdatum einer anderen im Recherchenbericht genannten Veröffentlichung belegt werden soll oder die aus einem anderen besonderen Grund angegeben ist (wie ausgeführt) *O* Veröffentlichung, die sich auf eine mündliche Offenbarung, eine Benutzung, eine Ausstellung oder andere Maßnahmen bezieht *P* Veröffentlichung, die vor dem internationalen Anmeldedatum, aber nach dem beanspruchten Prioritätsdatum veröffentlicht worden ist *T* Spätere Veröffentlichung, die nach dem internationalen Anmeldedatum oder dem Prioritätsdatum veröffentlicht worden ist und mit der Anmeldung nicht kollidiert, sondern nur zum Verständnis des der Erfindung zugrundeliegenden Prinzips oder der ihr zugrundeliegenden Theorie angegeben ist *X* Veröffentlichung von besonderer Bedeutung; die beanspruchte Erfindung kann allein aufgrund dieser Veröffentlichung nicht als neu oder auf erfinderischer Tätigkeit beruhend betrachtet werden *Y* Veröffentlichung von besonderer Bedeutung; die beanspruchte Erfindung kann nicht als auf erfinderischer Tätigkeit beruhend betrachtet werden, wenn die Veröffentlichung mit einer oder mehreren anderen Veröffentlichungen dieser Kategorie in Verbindung gebracht wird und diese Verbindung für einen Fachmann naheliegend ist *&* Veröffentlichung, die Mitglied derselben Patentfamilie ist		
Datum des Abschlusses der internationalen Recherche 1. Februar 2002		Absenddatum des internationalen Recherchenberichts 14/02/2002
Name und Postanschrift der Internationalen Recherchenbehörde Europäisches Patentamt, P.B. 5818 Patentlaan 2 NL - 2280 HV Rijswijk Tel. (+31-70) 340-2040, Tx. 31 651 epo nl, Fax: (+31-70) 340-3016		Bevollmächtigter Bediensteter Topolski, J

INTERNATIONA¹ ER RECHERCHENBERICHT

In ationales Aktenzeichen

PCT/EP 01/09367

C.(Fortsetzung) ALS WESENTLICH ANGESEHENE UNTERLAGEN

Kategorie°	Bezeichnung der Veröffentlichung, soweit erforderlich unter Angabe der in Betracht kommenden Teile	Betr. Anspruch Nr.
X	US 3 371 753 A (ERNST MEIER) 5. März 1968 (1968-03-05) Spalte 2, Zeile 56 -Spalte 3, Zeile 54; Abbildungen 1,2 ---	1,2,5-7, 10
A	EP 0 995 923 A (MERITOR AUTOMOTIVE INC) 26. April 2000 (2000-04-26) Seite 3, Zeile 56 -Seite 4, Zeile 2; Abbildungen 1,10 ---	7,11
A	EP 0 942 191 A (HALDEX BRAKE PRODUCTS AKTIEBOL) 15. September 1999 (1999-09-15) Abbildungen 2,4,5 ---	12-22
A	WO 96 36819 A (HOLL FRANZ HELMUT ;KNOOP DIETMAR (DE); GIERING WILFRIED (DE); LUCA) 21. November 1996 (1996-11-21) Abbildungen 3,4 -----	12-22

INTERNATIONAL FR RECHERCHENBERICHT

Angaben zu Veröffentlichungen, die zur selben Patentfamilie gehören

Internationales Aktenzeichen

PCT/EP 01/09367

Im Recherchenbericht angeführtes Patentdokument		Datum der Veröffentlichung	Mitglied(er) der Patentfamilie	Datum der Veröffentlichung
US 3498421	A	03-03-1970	DE 1600142 A1	02-04-1970
			FR 1480888 A	12-05-1967
			FR 93027 E	31-01-1969
			GB 1179890 A	04-02-1970
			SE 350582 B	30-10-1972
US 4784244	A	15-11-1988	FR 2590219 A1	22-05-1987
			DE 3671945 D1	19-07-1990
			EP 0223704 A1	27-05-1987
			JP 2657913 B2	30-09-1997
			JP 62127533 A	09-06-1987
US 5439078	A	08-08-1995	DE 4314719 A1	10-11-1994
			BR 9401858 A	06-12-1994
			DE 59403081 D1	17-07-1997
			EP 0626524 A1	30-11-1994
			JP 6313453 A	08-11-1994
US 3371753	A	05-03-1968	DE 1475497 A1	30-04-1969
			GB 1103866 A	21-02-1968
			SE 342490 B	07-02-1972
EP 0995923	A	26-04-2000	BR 9905113 A	20-03-2001
			EP 0995923 A2	26-04-2000
			JP 2000297834 A	24-10-2000
			US 6293370 B1	25-09-2001
EP 0942191	A	15-09-1999	SE 505339 C2	11-08-1997
			DE 29522063 U1	08-07-1999
			EP 0942191 A1	15-09-1999
			AT 189734 T	15-02-2000
			AT 196535 T	15-10-2000
			AU 688991 B2	19-03-1998
			AU 3821495 A	15-05-1996
			BR 9509520 A	14-10-1997
			CA 2201901 A1	02-05-1996
			CN 1161732 A , B	08-10-1997
			CN 1239196 A	22-12-1999
			CZ 9700879 A3	16-07-1997
			DE 29522308 U1	09-08-2001
			DE 69515050 D1	16-03-2000
			DE 69515050 T2	03-08-2000
			DE 69518933 D1	26-10-2000
			DE 69518933 T2	18-01-2001
			EP 0787265 A1	06-08-1997
			ES 2144638 T3	16-06-2000
			ES 2150818 T3	01-12-2000
			HU 76755 A2	28-11-1997
			JP 10507811 T	28-07-1998
			PL 319610 A1	18-08-1997
			RU 2129679 C1	27-04-1999
			SE 9403624 A	25-04-1996
			WO 9612900 A1	02-05-1996
			US RE37231 E1	19-06-2001
US 5833035 A	10-11-1998			
WO 9636819	A	21-11-1996	DE 29508001 U1	12-09-1996
			DE 29510331 U1	24-10-1996

INTERNATIONALER RECHERCHENBERICHT

Angaben zu Veröffentlichungen, die zur selben Patentfamilie gehören

Internationales Aktenzeichen

PCT/EP 01/09367

Im Recherchenbericht angeführtes Patentdokument	Datum der Veröffentlichung	Mitglied(er) der Patentfamilie	Datum der Veröffentlichung
WO 9636819	A	DE 19619488 A1	21-11-1996
		DE 59603789 D1	05-01-2000
		WO 9636819 A1	21-11-1996
		EP 0826115 A1	04-03-1998
		ES 2140091 T3	16-02-2000
		JP 11505594 T	21-05-1999
