

(12) NACH DEM VERTRAG ÜBER DIE INTERNATIONALE ZUSAMMENARBEIT AUF DEM GEBIET DES  
PATENTWESENS (PCT) VERÖFFENTLICHTE INTERNATIONALE ANMELDUNG

(19) Weltorganisation für geistiges  
Eigentum

Internationales Büro

(43) Internationales  
Veröffentlichungsdatum  
5. Dezember 2013 (05.12.2013)



(10) Internationale Veröffentlichungsnummer  
**WO 2013/178208 A3**

- (51) Internationale Patentklassifikation:  
*E05B 65/12* (2006.01) *E05B 17/22* (2006.01)
- (21) Internationales Aktenzeichen: PCT/DE2013/000264
- (22) Internationales Anmeldedatum:  
14. Mai 2013 (14.05.2013)
- (25) Einreichungssprache: Deutsch
- (26) Veröffentlichungssprache: Deutsch
- (30) Angaben zur Priorität:  
10 2012 010 456.1 26. Mai 2012 (26.05.2012) DE
- (71) Anmelder: **KIEKERT AKTIENGESELLSCHAFT**  
[DE/DE]; Höselers Platz 2, 42579 Heiligenhaus (DE).
- (72) Erfinder: **BENDEL, Thorsten**; Badenstrasse 50, 46149  
Oberhausen (DE).
- (81) Bestimmungsstaaten (soweit nicht anders angegeben, für  
jede verfügbare nationale Schutzrechtsart): AE, AG, AL,  
AM, AO, AT, AU, AZ, BA, BB, BG, BH, BN, BR, BW,

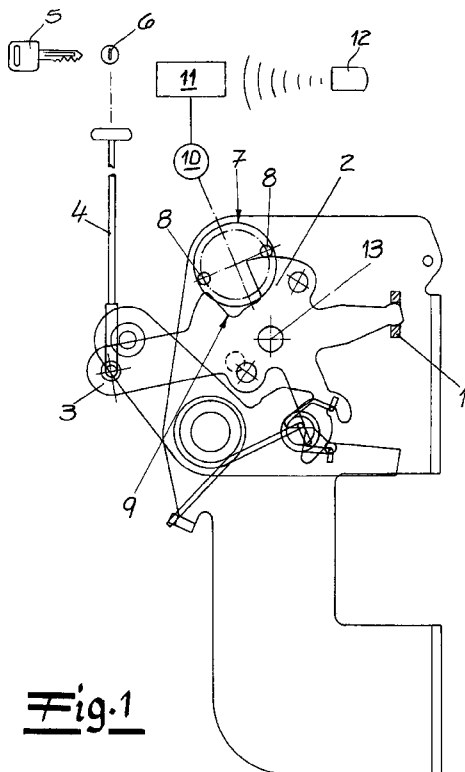
BY, BZ, CA, CH, CL, CN, CO, CR, CU, CZ, DK, DM,  
DO, DZ, EC, EE, EG, ES, FI, GB, GD, GE, GH, GM, GT,  
HN, HR, HU, ID, IL, IN, IS, JP, KE, KG, KM, KN, KP,  
KR, KZ, LA, LC, LK, LR, LS, LT, LU, LY, MA, MD,  
ME, MG, MK, MN, MW, MX, MY, MZ, NA, NG, NI,  
NO, NZ, OM, PA, PE, PG, PH, PL, PT, QA, RO, RS, RU,  
RW, SC, SD, SE, SG, SK, SL, SM, ST, SV, SY, TH, TJ,  
TM, TN, TR, TT, TZ, UA, UG, US, UZ, VC, VN, ZA,  
ZM, ZW.

(84) Bestimmungsstaaten (soweit nicht anders angegeben, für  
jede verfügbare regionale Schutzrechtsart): ARIPO (BW,  
GH, GM, KE, LR, LS, MW, MZ, NA, RW, SD, SL, SZ,  
TZ, UG, ZM, ZW), eurasisches (AM, AZ, BY, KG, KZ,  
RU, TJ, TM), europäisches (AL, AT, BE, BG, CH, CY,  
CZ, DE, DK, EE, ES, FI, FR, GB, GR, HR, HU, IE, IS, IT,  
LT, LU, LV, MC, MK, MT, NL, NO, PL, PT, RO, RS, SE,  
SI, SK, SM, TR), OAPI (BF, BJ, CF, CG, CI, CM, GA,  
GN, GQ, GW, ML, MR, NE, SN, TD, TG).

[Fortsetzung auf der nächsten Seite]

(54) Title: MOTOR VEHICLE DOOR LOCK

(54) Bezeichnung : KRAFTFAHRZEUGTÜRSCHLOSS



(57) Abstract: The invention relates to a motor vehicle door lock, having a lever chain (2 to 6) which can be acted upon by a motor, and having an electric motor (10) featuring an associated control unit (11), wherein the electric motor (10) moves the lever chain (2 to 6) into a predetermined position or, starting from the predetermined position, acts thereon, and wherein the control unit (11) uses data of the electric motor (10) for acting thereon. According to the invention the control unit (11) evaluates gradients of performance data of the electric motor (10) for adjusting the position of the lever chain (2 to 6).

(57) Zusammenfassung: Die Erfindung betrifft ein Kraftfahrzeugtürschloss, mit einer motorisch beaufschlagbaren Hebelkette (2 bis 6), und mit einem Elektromotor (10) mit zugehöriger Steuereinheit (11), wobei der Elektromotor (10) die Hebelkette (2 bis 6) in eine vorgegebene Position überführt oder ausgehend von der vorgegebenen Position beaufschlagt, und wobei die Steuereinheit (11) Daten des Elektromotors (10) zu seiner Beaufschlagung nutzt. Erfindungsgemäß ist vorgesehen, dass die Steuereinheit (11) Gradienten von Leistungsdaten des Elektromotors (10) zur Positionseinstellung der Hebelkette (2 bis 6) auswertet.

WO 2013/178208 A3



**Veröffentlicht:**

- *mit internationalem Rechenbericht (Artikel 21 Absatz 3)*
- *vor Ablauf der für Änderungen der Ansprüche geltenden Frist; Veröffentlichung wird wiederholt, falls Änderungen eingehen (Regel 48 Absatz 2 Buchstabe h)*

**(88) Veröffentlichungsdatum des internationalen Rechenberichts:**

23. Januar 2014

INTERNATIONAL SEARCH REPORT

International application No  
PCT/DE2013/000264

A. CLASSIFICATION OF SUBJECT MATTER  
INV. E05B65/12 E05B17/22  
ADD.  
According to International Patent Classification (IPC) or to both national classification and IPC

B. FIELDS SEARCHED  
Minimum documentation searched (classification system followed by classification symbols)  
E05B  
Documentation searched other than minimum documentation to the extent that such documents are included in the fields searched

Electronic data base consulted during the international search (name of data base and, where practicable, search terms used)  
EPO-Internal, WPI Data

C. DOCUMENTS CONSIDERED TO BE RELEVANT

Category*	Citation of document, with indication, where appropriate, of the relevant passages	Relevant to claim No.
X A	EP 1 371 802 A2 (BROSE SCHLIESSYSTEME GMBH [DE]) 17 December 2003 (2003-12-17) paragraph [0040] - paragraph [0042]; figure 1	1,3-7,9,10 2
Y A	US 5 634 677 A (BUESCHER HANS-JOACHI [DE] ET AL) 3 June 1997 (1997-06-03) cited in the application column 3, line 29 - line 35 column 6, line 52 - column 7, line 11; figure 4	1,3-7,9,10 8
Y	WO 2008/101928 A1 (PHONIRO AB [SE]; BLIDING OLLE [SE]; HOERBERG JOHAN [SE]; SJOESTEDT LEN) 28 August 2008 (2008-08-28) page 7, line 25 - page 8, line 24; figures 1a,1b,4	1,3-7,9,10
	----- -/--	

Further documents are listed in the continuation of Box C.

See patent family annex.

\* Special categories of cited documents :

<p>"A" document defining the general state of the art which is not considered to be of particular relevance</p> <p>"E" earlier application or patent but published on or after the international filing date</p> <p>"L" document which may throw doubts on priority claim(s) or which is cited to establish the publication date of another citation or other special reason (as specified)</p> <p>"O" document referring to an oral disclosure, use, exhibition or other means</p> <p>"P" document published prior to the international filing date but later than the priority date claimed</p>	<p>"T" later document published after the international filing date or priority date and not in conflict with the application but cited to understand the principle or theory underlying the invention</p> <p>"X" document of particular relevance; the claimed invention cannot be considered novel or cannot be considered to involve an inventive step when the document is taken alone</p> <p>"Y" document of particular relevance; the claimed invention cannot be considered to involve an inventive step when the document is combined with one or more other such documents, such combination being obvious to a person skilled in the art</p> <p>"&amp;" document member of the same patent family</p>
---	---

Date of the actual completion of the international search <b>20 November 2013</b>	Date of mailing of the international search report <b>27/11/2013</b>
--	---

Name and mailing address of the ISA/ European Patent Office, P.B. 5818 Patentlaan 2 NL - 2280 HV Rijswijk Tel. (+31-70) 340-2040, Fax: (+31-70) 340-3016	Authorized officer <b>Pérez Méndez, José F</b>
--	---

## INTERNATIONAL SEARCH REPORT

International application No  
PCT/DE2013/000264

C(Continuation). DOCUMENTS CONSIDERED TO BE RELEVANT		
Category*	Citation of document, with indication, where appropriate, of the relevant passages	Relevant to claim No.
X	DE 102 43 893 A1 (KIEKERT AG [DE]) 1 April 2004 (2004-04-01)	2-5
A	paragraph [0031]; claims 3,5,6; figures 1-2b	1,9,10
X	----- EP 0 147 549 A2 (VDO SCHINDLING [DE]) 10 July 1985 (1985-07-10)	2,4
A	page 8, line 24 - line 31; claim 1; figures 1,2	1,9
A	----- DE 44 39 479 A1 (BOCKLENBERG & MOTTE BOMORO [DE]) 9 May 1996 (1996-05-09)	1,9
	column 4, line 24 - line 36 column 6, line 10 - line 16; claim 9; figures 1-7	
A	----- EP 1 862 624 A2 (ELESTA RELAYS GMBH [CH]) 5 December 2007 (2007-12-05)	1,9
	paragraphs [0017], [0018], [0021], [0026], [0047]; claims 13,16; figures 1,2,5-10	
	-----	

# INTERNATIONAL SEARCH REPORT

Information on patent family members

International application No PCT/DE2013/000264
---

Patent document cited in search report	Publication date	Patent family member(s)	Publication date	
EP 1371802	A2	17-12-2003	EP 1371802 A2	17-12-2003
			US 2004012352 A1	22-01-2004
US 5634677	A	03-06-1997	GB 2292768 A	06-03-1996
			JP 2750305 B2	13-05-1998
			JP H08177285 A	09-07-1996
			US 5634677 A	03-06-1997
WO 2008101928	A1	28-08-2008	EP 2132717 A1	16-12-2009
			SE 0700465 A	24-08-2008
			US 2010127517 A1	27-05-2010
			WO 2008101928 A1	28-08-2008
DE 10243893	A1	01-04-2004	AU 2003270231 A1	19-04-2004
			DE 10243893 A1	01-04-2004
			EP 1556568 A1	27-07-2005
			WO 2004029392 A1	08-04-2004
EP 0147549	A2	10-07-1985	DE 3347024 A1	04-07-1985
			EP 0147549 A2	10-07-1985
DE 4439479	A1	09-05-1996	DE 4439479 A1	09-05-1996
			EP 0711891 A2	15-05-1996
			ES 2102903 T3	01-08-1997
			US 5673578 A	07-10-1997
EP 1862624	A2	05-12-2007	CN 101082253 A	05-12-2007
			EP 1862624 A2	05-12-2007
			JP 2007321555 A	13-12-2007
			US 2007279160 A1	06-12-2007

A. KLASSIFIZIERUNG DES ANMELDUNGSGEGENSTANDES  
 INV. E05B65/12 E05B17/22  
 ADD.

Nach der Internationalen Patentklassifikation (IPC) oder nach der nationalen Klassifikation und der IPC

## B. RECHERCHIERTE GEBIETE

Recherchierter Mindestprüfstoff (Klassifikationssystem und Klassifikationssymbole)  
 E05B

Recherchierte, aber nicht zum Mindestprüfstoff gehörende Veröffentlichungen, soweit diese unter die recherchierten Gebiete fallen

Während der internationalen Recherche konsultierte elektronische Datenbank (Name der Datenbank und evtl. verwendete Suchbegriffe)

EPO-Internal, WPI Data

## C. ALS WESENTLICH ANGESEHENE UNTERLAGEN

Kategorie*	Bezeichnung der Veröffentlichung, soweit erforderlich unter Angabe der in Betracht kommenden Teile	Betr. Anspruch Nr.
X A	EP 1 371 802 A2 (BROSE SCHLIESSYSTEME GMBH [DE]) 17. Dezember 2003 (2003-12-17) Absatz [0040] - Absatz [0042]; Abbildung 1 -----	1,3-7,9, 10 2
Y A	US 5 634 677 A (BUESCHER HANS-JOACHI [DE] ET AL) 3. Juni 1997 (1997-06-03) in der Anmeldung erwähnt Spalte 3, Zeile 29 - Zeile 35 Spalte 6, Zeile 52 - Spalte 7, Zeile 11; Abbildung 4 -----	1,3-7,9, 10 8
Y	WO 2008/101928 A1 (PHONIRO AB [SE]; BLIDING OLLE [SE]; HOERBERG JOHAN [SE]; SJOESTEDT LEN) 28. August 2008 (2008-08-28) Seite 7, Zeile 25 - Seite 8, Zeile 24; Abbildungen 1a,1b,4 ----- -/--	1,3-7,9, 10

Weitere Veröffentlichungen sind der Fortsetzung von Feld C zu entnehmen  Siehe Anhang Patentfamilie

\* Besondere Kategorien von angegebenen Veröffentlichungen :

"A" Veröffentlichung, die den allgemeinen Stand der Technik definiert, aber nicht als besonders bedeutsam anzusehen ist

"E" frühere Anmeldung oder Patent, die bzw. das jedoch erst am oder nach dem internationalen Anmeldedatum veröffentlicht worden ist

"L" Veröffentlichung, die geeignet ist, einen Prioritätsanspruch zweifelhaft erscheinen zu lassen, oder durch die das Veröffentlichungsdatum einer anderen im Recherchenbericht genannten Veröffentlichung belegt werden soll oder die aus einem anderen besonderen Grund angegeben ist (wie ausgeführt)

"O" Veröffentlichung, die sich auf eine mündliche Offenbarung, eine Benutzung, eine Ausstellung oder andere Maßnahmen bezieht

"P" Veröffentlichung, die vor dem internationalen Anmeldedatum, aber nach dem beanspruchten Prioritätsdatum veröffentlicht worden ist

"T" Spätere Veröffentlichung, die nach dem internationalen Anmeldedatum oder dem Prioritätsdatum veröffentlicht worden ist und mit der Anmeldung nicht kollidiert, sondern nur zum Verständnis des der Erfindung zugrundeliegenden Prinzips oder der ihr zugrundeliegenden Theorie angegeben ist

"X" Veröffentlichung von besonderer Bedeutung; die beanspruchte Erfindung kann allein aufgrund dieser Veröffentlichung nicht als neu oder auf erfinderischer Tätigkeit beruhend betrachtet werden

"Y" Veröffentlichung von besonderer Bedeutung; die beanspruchte Erfindung kann nicht als auf erfinderischer Tätigkeit beruhend betrachtet werden, wenn die Veröffentlichung mit einer oder mehreren Veröffentlichungen dieser Kategorie in Verbindung gebracht wird und diese Verbindung für einen Fachmann naheliegend ist

"&" Veröffentlichung, die Mitglied derselben Patentfamilie ist

Datum des Abschlusses der internationalen Recherche

20. November 2013

Absenddatum des internationalen Recherchenberichts

27/11/2013

Name und Postanschrift der Internationalen Recherchenbehörde

Europäisches Patentamt, P.B. 5818 Patentlaan 2  
 NL - 2280 HV Rijswijk  
 Tel. (+31-70) 340-2040,  
 Fax: (+31-70) 340-3016

Bevollmächtigter Bediensteter

Pérez Méndez, José F

C. (Fortsetzung) ALS WESENTLICH ANGESEHENE UNTERLAGEN		
Kategorie*	Bezeichnung der Veröffentlichung, soweit erforderlich unter Angabe der in Betracht kommenden Teile	Betr. Anspruch Nr.
X	DE 102 43 893 A1 (KIEKERT AG [DE]) 1. April 2004 (2004-04-01)	2-5
A	Absatz [0031]; Ansprüche 3,5,6; Abbildungen 1-2b	1,9,10
	-----	
X	EP 0 147 549 A2 (VDO SCHINDLING [DE]) 10. Juli 1985 (1985-07-10)	2,4
A	Seite 8, Zeile 24 - Zeile 31; Anspruch 1; Abbildungen 1,2	1,9
	-----	
A	DE 44 39 479 A1 (BOCKLENBERG & MOTTE BOMORO [DE]) 9. Mai 1996 (1996-05-09) Spalte 4, Zeile 24 - Zeile 36 Spalte 6, Zeile 10 - Zeile 16; Anspruch 9; Abbildungen 1-7	1,9
	-----	
A	EP 1 862 624 A2 (ELESTA RELAYS GMBH [CH]) 5. Dezember 2007 (2007-12-05) Absätze [0017], [0018], [0021], [0026], [0047]; Ansprüche 13,16; Abbildungen 1,2,5-10	1,9
	-----	

**INTERNATIONALER RECHERCHENBERICHT**

Angaben zu Veröffentlichungen, die zur selben Patentfamilie gehören

Internationales Aktenzeichen

PCT/DE2013/000264

Im Recherchenbericht angeführtes Patentdokument	Datum der Veröffentlichung	Mitglied(er) der Patentfamilie	Datum der Veröffentlichung	
EP 1371802	A2	17-12-2003	EP 1371802 A2	17-12-2003
			US 2004012352 A1	22-01-2004
-----				
US 5634677	A	03-06-1997	GB 2292768 A	06-03-1996
			JP 2750305 B2	13-05-1998
			JP H08177285 A	09-07-1996
			US 5634677 A	03-06-1997
-----				
WO 2008101928	A1	28-08-2008	EP 2132717 A1	16-12-2009
			SE 0700465 A	24-08-2008
			US 2010127517 A1	27-05-2010
			WO 2008101928 A1	28-08-2008
-----				
DE 10243893	A1	01-04-2004	AU 2003270231 A1	19-04-2004
			DE 10243893 A1	01-04-2004
			EP 1556568 A1	27-07-2005
			WO 2004029392 A1	08-04-2004
-----				
EP 0147549	A2	10-07-1985	DE 3347024 A1	04-07-1985
			EP 0147549 A2	10-07-1985
-----				
DE 4439479	A1	09-05-1996	DE 4439479 A1	09-05-1996
			EP 0711891 A2	15-05-1996
			ES 2102903 T3	01-08-1997
			US 5673578 A	07-10-1997
-----				
EP 1862624	A2	05-12-2007	CN 101082253 A	05-12-2007
			EP 1862624 A2	05-12-2007
			JP 2007321555 A	13-12-2007
			US 2007279160 A1	06-12-2007
-----				