

①9 RÉPUBLIQUE FRANÇAISE  
INSTITUT NATIONAL  
DE LA PROPRIÉTÉ INDUSTRIELLE  
COURBEVOIE

①1 N° de publication :  
(à n'utiliser que pour les  
commandes de reproduction)

3 147 938

②1 N° d'enregistrement national : 23 04090

⑤1 Int Cl<sup>8</sup> : A 45 D 19/00 (2023.01), A 61 Q 5/08, A 45 D 7/04, 1/  
04, 1/06

①2 DEMANDE DE BREVET D'INVENTION

A1

②2 Date de dépôt : 24.04.23.

③0 Priorité :

④3 Date de mise à la disposition du public de la  
demande : 25.10.24 Bulletin 24/43.

⑤6 Liste des documents cités dans le rapport de  
recherche préliminaire : *Se reporter à la fin du  
présent fascicule*

⑥0 Références à d'autres documents nationaux  
apparentés :

○ Demande(s) d'extension :

⑦1 Demandeur(s) : L'OREAL Société anonyme — FR.

⑦2 Inventeur(s) : VIC Gabin, THERY Jonathan, FRE-  
CHIN Sophie, SLEZARSKI Floriane, LUX Valentin et  
OSOLIN Fabrice.

⑦3 Titulaire(s) : L'OREAL Société anonyme.

⑦4 Mandataire(s) : Lavoix.

⑤4 Nécessaire pour mèche de fibres kératiniques et procédé de traitement associé.

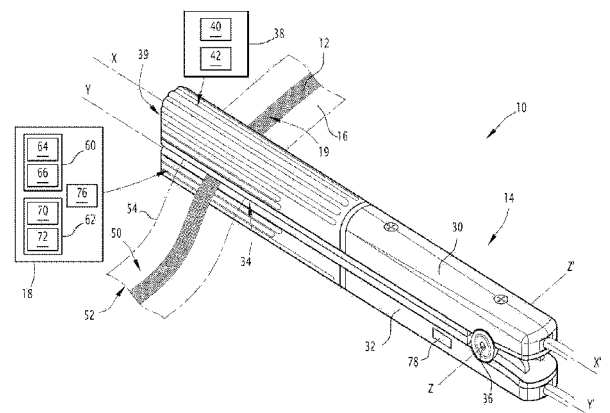
⑤7 Nécessaire pour mèche de fibres kératiniques et pro-  
cédé de traitement associé

L'invention concerne un nécessaire (10) pour mèche  
(12) de fibres kératiniques comprenant un dispositif d'illumina-  
tion (14) comprenant :

- une première branche (30) et une deuxième branche  
(32) mobiles entre une position d'introduction de la mèche  
(12) et une position de confinement dans laquelle les  
branches définissent entre elles une cavité d'illumination  
(34) de la mèche (12),
- un système d'illumination (38) de la mèche (12) dans la  
cavité d'illumination (34).

Le nécessaire (10) comprend un dispositif de contrôle  
(18) de l'illumination reçue par une zone traitée (19), com-  
prenant un dispositif de mesure (60) configuré pour mesurer  
l'énergie lumineuse totale reçue par la zone traitée (19) et  
un dispositif de sécurité (62) configuré pour émettre un sig-  
nal d'alerte et/ou arrêter l'illumination de la zone traitée  
(19) lorsque l'énergie lumineuse mesurée dépasse une va-  
leur seuil.

Figure pour l'abrégé : Figure 1



FR 3 147 938 - A1



## Description

### **Titre de l'invention : Nécessaire pour mèche de fibres kératiniques et procédé de traitement associé**

- [0001] La présente invention concerne un nécessaire pour mèche de fibres kératiniques comprenant au moins un dispositif d'illumination d'au moins une mèche de fibres kératiniques, le dispositif d'illumination comprenant :
- [0002] - une première branche et une deuxième branche mobiles l'une par rapport à l'autre entre une position ouverte d'introduction de la mèche et une position fermée de confinement de la mèche dans laquelle les branches définissent entre elles une cavité d'illumination de la mèche,
- [0003] - un système d'illumination de la mèche dans la cavité d'illumination, propre à illuminer la mèche.
- [0004] Le nécessaire est notamment destiné à être utilisé pour le traitement des cheveux. Le traitement vise en particulier à produire sous illumination une décoloration du cheveu, ou encore à fixer sur les cheveux un gainage qui résiste aux lavages afin de donner aux cheveux un effet de volume.
- [0005] WO 2017/108767, WO 2004/054527 et WO 2007/048472 décrivent des compositions cosmétiques de gainage applicables sur les cheveux qui comportent des composés photoréticulables. Le document WO 2007/048472 décrit quant à lui des compositions cosmétiques pour le traitement des cheveux comprenant des composés photopolymérisables
- [0006] Après application d'une composition cosmétique sur les cheveux, un dispositif d'illumination qui peut être constitué dans le premier et le dernier document par des diodes électroluminescentes (désignées par l'acronyme anglais « LED »), est passé sur les mèches de cheveux pour réticuler ou polymériser les composés photosensibles et ainsi obtenir l'effet souhaité.
- [0007] Généralement, la lumière émise est dans le domaine UV-visible, à des doses énergétiques de l'ordre du Joule/cm<sup>2</sup>.
- [0008] Dans d'autres cas, lorsqu'une photo-oxydation doit être effectuée pour décolorer les cheveux, comme dans WO 2015/165949, des cheveux traités par une composition comprenant un oxydant chimique sont soumis à l'application de lumière avec un dispositif qui peut être constitué par des diodes électroluminescentes. Le dispositif d'illumination est généralement utilisé à des puissances plus élevées, de l'ordre par exemple de la centaine de Joules/cm<sup>2</sup>.
- [0009] Préalablement à l'étape d'illumination, les mèches de cheveux sur lesquelles la composition cosmétique a été appliquée sont généralement isolées du reste de la chevelure

et enfermées à l'intérieur d'une papillote. La papillote retient la composition de gainage ou de décoloration sur les mèches de cheveux et évite également le contact direct entre les cheveux et le dispositif d'illumination.

- [0010] Les dispositifs d'illumination précités sont très efficaces pour offrir une irradiation effective de la mèche de cheveux.
- [0011] Cependant, leur utilisation est complexe et requiert généralement la présence d'un professionnel formé à la manipulation de tels dispositifs. Une mauvaise manipulation risque d'entraîner une dispersion de lumière hors de la zone de traitement souhaitée qui se traduit par un traitement dégradé, et/ou par une altération des cheveux non traités et par un risque pour l'utilisateur. Il peut y avoir aussi un risque de surexposition des cheveux entraînant une altération de leur intégrité.
- [0012] WO2020/234311 décrit un dispositif d'illumination comprenant un système optique apte à mesurer la vitesse de déplacement du dispositif par rapport à une papillote présentant une échelle optique. La puissance d'illumination est alors modifiée pour maintenir un niveau d'illumination régulier lors du passage du dispositif d'illumination sur la papillote, évitant une surexposition de la mèche disposée dans la papillote.
- [0013] Le dispositif d'illumination précité est efficace pour offrir une irradiation régulière de la mèche de cheveux.
- [0014] Cependant, il existe toujours un besoin d'amélioration, notamment de la protection de l'utilisateur vis-à-vis de la lumière, pour limiter, voire éviter les risques de surexposition et pour améliorer la reproductibilité des conditions d'illumination d'une zone traitée à une autre.
- [0015] Un but de l'invention est donc de proposer un nécessaire pour mèche de fibres kératiniques qui permette de réaliser des traitements nécessitant une illumination de la mèche, en limitant fortement, voire en évitant les risques de surexposition à la lumière, et en améliorant la reproductibilité du traitement réalisé.
- [0016] A cet effet, l'invention a pour objet un nécessaire du type précité, caractérisé en ce que le nécessaire comprend en outre un dispositif de contrôle de l'illumination reçue par une zone traitée, la zone traitée étant une mèche ou une partie de mèche, le dispositif de contrôle comprenant un dispositif de mesure configuré pour mesurer l'énergie lumineuse totale associée au rayonnement du système d'illumination reçue par la zone traitée et un dispositif de sécurité configuré pour émettre un signal d'alerte et/ou arrêter l'illumination de la zone traitée lorsque l'énergie lumineuse mesurée dépasse une valeur seuil.
- [0017] Le dispositif de contrôle de l'illumination permet de contrôler l'énergie lumineuse totale reçue par une zone traitée et, en alertant l'utilisateur et/ou interrompant l'illumination, d'éviter une surexposition des fibres kératiniques.
- [0018] Lorsque l'énergie lumineuse totale mesurée atteint la valeur seuil, l'utilisateur est

ainsi averti, par exemple via un signal lumineux ou sonore, et/ou l'illumination est stoppée.

- [0019] Par exemple, la valeur seuil est préalablement intégrée au niveau du dispositif d'illumination. Avantagement, la valeur seuil est préalablement saisie par l'utilisateur, par exemple en fonction du type de cheveux.
- [0020] La reproductibilité des conditions d'illumination d'une zone traitée à l'autre est également améliorée, en permettant de contrôler l'énergie lumineuse reçue par chaque zone.
- [0021] Le nécessaire selon l'invention peut comprendre l'une ou plusieurs des caractéristiques suivantes, prise(s) isolément ou suivant toute combinaison techniquement possible.
- [0022] Selon une variante, le dispositif de mesure comprend un capteur propre à quantifier l'énergie reçue associée au rayonnement du système d'illumination, le capteur étant de préférence un photomètre intégrateur d'énergie.
- [0023] Le capteur permet de mesurer de manière précise l'énergie lumineuse totale reçue par la zone traitée, et ainsi d'éviter que l'énergie lumineuse mesurée dépasse une valeur seuil.
- [0024] Selon une variante, le nécessaire comprend en outre une papillote pour mèche de fibres kératiniques comportant une première feuille et une deuxième feuille mobile par rapport à la première feuille entre une configuration fermée d'illumination de la mèche et une configuration ouverte, au moins la première feuille étant sensiblement transparente au moins en partie à la lumière UV-visible, le dispositif de mesure étant de préférence intégré à la papillote.
- [0025] Les mèches de fibres kératiniques sont ainsi maintenues entre les feuilles de la papillote lors du traitement par illumination de la mèche.
- [0026] Les fibres kératiniques disposées entre la première et la deuxième feuilles de la papillote reçoivent ainsi une illumination maximale, avec une perte de lumière réduite. Les surfaces corporelles disposées à proximité de la papillote sont en outre protégées.
- [0027] Selon une variante de l'invention, le dispositif de mesure est intégré à la papillote.
- [0028] L'énergie lumineuse reçue est alors mesurée au niveau de la papillote. Ladite énergie est retournée au dispositif de sécurité soit en continu après chaque passage du dispositif de mesure sous le dispositif d'illumination, soit après un nombre prédéfini de passages, soit quand l'énergie lumineuse totale mesurée dépasse la valeur seuil.
- [0029] Selon une autre variante de l'invention, le dispositif de mesure est intégré au dispositif d'illumination.
- [0030] L'énergie lumineuse reçue est alors mesurée au niveau du dispositif d'illumination.
- [0031] Dans un mode de réalisation, le dispositif de contrôle comprend en outre un dispositif de changement de zone configuré pour envoyer une consigne de réinitialisation au

dispositif de mesure lors du passage d'une zone traitée à la suivante.

- [0032] Lors du passage d'une zone traitée à une autre, par exemple d'une mèche à une autre, le dispositif de mesure est ainsi réinitialisé et l'énergie lumineuse mesurée est remise à zéro.
- [0033] De préférence, le dispositif de changement de zone comprend au moins un des éléments suivants choisis parmi :
- [0034] - un activateur manuel, de préférence un bouton, propre à être activé par un utilisateur lors du passage d'une zone traitée à la suivante ;
- [0035] - un système optique propre à mesurer un déplacement du dispositif d'illumination par rapport à la mèche ;
- [0036] - un capteur d'ouverture du dispositif d'illumination configuré pour déterminer le passage du dispositif d'illumination de la position fermée à la position ouverte.
- [0037] Selon une variante de l'invention, le nécessaire comprend en outre au moins une composition cosmétique pour fibres kératiniques propre à être appliquée sur la mèche de fibres kératiniques.
- [0038] L'invention a également pour objet un procédé de traitement d'au moins une mèche de fibres kératiniques comportant les étapes suivantes :
- [0039] - fourniture d'un nécessaire du type précité, le dispositif d'illumination étant en position ouverte ;
- [0040] - insertion d'une mèche dans la cavité d'illumination du dispositif d'illumination, ladite cavité définissant la zone traitée ;
- [0041] - fermeture du dispositif d'illumination ;
- [0042] - activation du système d'illumination ; et
- [0043] - mesure de l'énergie lumineuse totale associée au rayonnement du système d'illumination reçue par la zone traitée.
- [0044] Selon une variante, le procédé comprend une étape d'émission dans lequel le dispositif de sécurité émet un signal d'alerte lorsque l'énergie lumineuse mesurée lors de l'étape de mesure dépasse la valeur seuil.
- [0045] L'utilisateur est ainsi alerté que l'énergie lumineuse mesurée dépasse une valeur seuil et peut soit changer de zone traitée, soit interrompre l'illumination, afin d'éviter une surexposition de la zone traitée.
- [0046] Selon une variante, le procédé comprend une étape d'arrêt du système d'illumination lorsque l'énergie lumineuse mesurée lors de l'étape de mesure dépasse la valeur seuil.
- [0047] L'interruption automatique de l'illumination réduit voire évite les risques de surexposition de la zone traitée.
- [0048] Selon une variante, dans laquelle le nécessaire comprend une papillote du type précité, l'étape d'insertion de la mèche dans la cavité d'illumination comprenant les sous-étapes suivantes :

- [0049] - insertion de la mèche entre la première feuille et la deuxième feuille de la papillote, la papillote étant dans la configuration ouverte ;
- [0050] - fermeture de la papillote, la mèche étant entre la première et la deuxième feuilles ;
- [0051] - disposition de la papillote dans la configuration fermée de telle sorte que la première feuille soit située en regard du système d'illumination du dispositif d'illumination.
- [0052] Selon une variante, le procédé comprend en outre une étape de déplacement relatif du dispositif d'illumination par rapport à la mèche lorsque la mèche est insérée dans la cavité d'illumination.
- [0053] La zone totale traitée après la ou les éventuelles étapes de déplacement relatif du dispositif d'illumination par rapport à la mèche correspond alors avantageusement à au moins 30% de la longueur de la mèche, de préférence au moins 50% de la longueur de la mèche, encore plus préférentiellement au moins 70% de la longueur de la mèche.
- [0054] Selon une variante, le procédé comprend en outre une étape de changement de zone traitée, réalisée soit par activation par un utilisateur d'un activateur manuel, de préférence un bouton, soit automatiquement après un nombre de passages préalablement défini sur une mèche, soit par insertion d'une nouvelle mèche dans la cavité d'illumination, soit par déplacement relatif du dispositif d'illumination par rapport à la mèche.
- [0055] Le changement de zone traitée peut ainsi être réalisée manuellement par l'utilisateur, ou de façon automatique.
- [0056] Selon une variante, le procédé comprend préalablement à l'insertion de la mèche dans la cavité d'illumination une étape d'application d'au moins une composition cosmétique sur la mèche.
- [0057] Dans une variante de ce procédé, la mèche est au préalable traitée par au moins une composition cosmétique.
- [0058] Selon une variante, la composition cosmétique comprend au moins un agent oxydant chimique.
- [0059] De préférence, l'agent oxydant chimique est le peroxyde d'hydrogène seul ou en association avec au moins un persel et en particulier au moins un persulfate.
- [0060] De préférence, la composition comprenant au moins un agent oxydant chimique comprend au moins un agent alcalin. Le ou les agents alcalins peuvent être minéraux ou organiques.
- [0061] Selon une autre variante, la composition cosmétique comprend au moins un composé photoréticulable, encore plus préférentiellement un composé photodimérisable.
- [0062] De préférence, le composé photoréticulable est un polymère. Encore plus préférentiellement, le polymère photoréticulable est un PVASBQ hydrophobisé ou non.
- [0063] La composition cosmétique comprenant le ou les agents oxydants chimiques et/ou le

ou les composés photoréticulables peut aussi comprendre au moins un composé choisi parmi les solvants, les corps gras siliconés ou non, les tensioactifs anioniques, cationiques, non ioniques ou amphotères, siliconés ou non, les polymères non photoréticulables et en particulier les polymères traitants, fixants ou épaississants anioniques, cationiques, non ioniques ou amphotères, les agents colorants solubles synthétiques ou naturels, les pigments, les agents rupteurs de liaisons disulfures, les agents oxydants, les agents antipelliculaires et les agents antichute.

- [0064] La composition appliquée sur les cheveux dans les procédés de l'invention peut résulter du mélange au moment de l'emploi d'au moins deux compositions. C'est notamment le cas pour la décoloration où la composition cosmétique appliquée sur les cheveux résulte de préférence du mélange au moment de l'emploi de deux compositions dont l'une contient le peroxyde d'hydrogène ou un précurseur de peroxyde d'hydrogène, la seconde composition contenant au moins un agent alcalin. Encore plus préférentiellement la première composition est aqueuse et contient du peroxyde d'hydrogène et la seconde composition est anhydre.
- [0065] Les fibres kératiniques sont de préférence des cheveux humains ou des extensions.
- [0066] L'invention sera mieux comprise à la lecture de la description qui va suivre, donnée uniquement à titre d'exemple, et faite en se référant aux dessins annexés, sur lesquels :
- [0067] [Fig.1] la [Fig.1] est une vue schématique en perspective de trois-quarts face d'un nécessaire selon un premier mode de réalisation de l'invention lors de l'illumination d'une mèche de fibres kératiniques, le nécessaire comprenant un dispositif d'illumination et une papillote à l'intérieure de laquelle est insérée la mèche, et
- [0068] [Fig.2] la [Fig.2] est une vue schématique d'une papillote selon un deuxième mode de réalisation de l'invention.
- [0069] Un nécessaire 10 pour mèche de fibres kératiniques selon l'invention est représenté sur la [Fig.1].
- [0070] Le nécessaire 10 est destiné à illuminer au moins une mèche 12 de fibres kératiniques, par exemple préalablement traitée par une composition cosmétique. De préférence, les fibres kératiniques sont des cheveux.
- [0071] Dans une variante, la composition cosmétique contient au moins un polymère photoréticulable qui réticule lors du traitement par illumination de la mèche 12 par le nécessaire 10.
- [0072] Dans une autre variante, le nécessaire 10 est destiné à illuminer la mèche 12 de fibres kératiniques pour décolorer la mèche 12 qui peut être préalablement traitée par une composition contenant au moins un agent oxydant.
- [0073] En référence à la [Fig.1], le nécessaire 10 comporte un dispositif d'illumination 14 d'au moins une mèche 12 de fibres kératiniques. Selon un mode de réalisation préférentiel, représenté sur la [Fig.1], le nécessaire 10 comporte également une papillote

16 pour mèche 12 de fibres kératiniques.

- [0074] Le nécessaire 10 comporte également un dispositif de contrôle 18 de l'illumination reçue par une zone traitée 19, la zone traitée 19 étant une mèche 12 ou une partie de mèche 12.
- [0075] Avantageusement, le nécessaire 10 comporte également un produit cosmétique pour fibres kératiniques propre à être appliqué sur la mèche 12 de fibres kératiniques.
- [0076] Le dispositif d'illumination 14 selon l'invention est illustré sur la [Fig.1]. Le dispositif d'illumination 14 est ici une pince et est destiné à illuminer la mèche 12 de cheveux pour procéder par exemple à l'illumination d'une mèche 12 éventuellement préalablement traitée par une composition cosmétique, par exemple pour la décolorer.
- [0077] En référence à la [Fig.1], le dispositif d'illumination 14 comporte une première branche 30 et une deuxième branche 32, les branches 30, 32 étant montées mobiles l'une par rapport à l'autre entre une position ouverte d'introduction de la mèche 12, optionnellement recouverte de la papillote 16, dans le dispositif d'illumination 14 et une position fermée de confinement de la mèche 12 dans une cavité d'illumination 34 entre la première branche 30 et la deuxième branche 32, visible sur la [Fig.1]. Avantageusement, le dispositif d'illumination 14 comprend un capteur d'ouverture (non représenté) configuré pour déterminer le passage du dispositif d'illumination 14 de la position fermée à la position ouverte.
- [0078] Le dispositif 14 comporte en outre un ensemble 36 d'articulation de la première branche 30 avec la deuxième branche 32 et un système d'illumination 38 de la mèche 12 dans la cavité d'illumination 34.
- [0079] Selon un mode de réalisation particulier, le dispositif d'illumination 14 comporte en outre un système optique 39 propre à mesurer un déplacement du dispositif d'illumination 14 par rapport à la mèche 12 et/ou à la papillote 16.
- [0080] La première branche 30 s'étend suivant un axe longitudinal X-X' et présente une première surface intérieure délimitant un premier côté la cavité d'illumination 34. La deuxième branche 32 s'étend suivant un axe longitudinal Y-Y' et présente une deuxième surface intérieure délimitant un deuxième côté la cavité d'illumination 34.
- [0081] Dans cet exemple, la première branche 30 et la deuxième branche 32 sont montées mobiles l'une par rapport à l'autre en rotation, par l'intermédiaire de l'ensemble 36 d'articulation entre la position ouverte et la position fermée. La rotation s'effectue autour d'un axe Z-Z' perpendiculaire à l'axe longitudinal X-X', Y-Y' de chaque branche 30, 32.
- [0082] Dans la position ouverte du dispositif d'illumination 14, la première branche 30 est éloignée partiellement à l'écart de la deuxième branche 32. Le volume de l'espace intermédiaire entre les branches 30, 32, pris entre la première surface intérieure et la deuxième surface intérieure, est maximal pour permettre une introduction aisée de la

- mèche 12, optionnellement recouverte de la papillote 16, entre les branches 30, 32.
- [0083] Dans la position fermée du dispositif d'illumination 14, visible sur la [Fig.1], la première branche 30 et la deuxième branche 32 sont rapprochées l'une de l'autre pour placer leurs axes longitudinaux X-X' et Y-Y' sensiblement parallèles l'un à l'autre.
- [0084] La première surface intérieure et la deuxième intérieure sont alors situées en regard l'une de l'autre. Le volume de l'espace intermédiaire entre les branches 30, 32, pris entre la première surface intérieure et la deuxième surface intérieure, est alors minimal.
- [0085] Le système d'illumination 38 comporte au moins une source lumineuse 40 et, de préférence au moins un contrôleur 42 de fonctionnement de la ou de chaque source lumineuse 40.
- [0086] La source lumineuse 40 est montée sur l'une au moins de la première et de la deuxième branche 30, 32, de préférence sur une seule des deux branches 30, 32, sur la surface intérieure. Sur la [Fig.1], la source lumineuse 40 est montée sur la première branche 30.
- [0087] La source lumineuse 40 est par exemple formée par au moins une diode électroluminescente, de préférence par un groupe de diodes électroluminescentes émettant dans le domaine UV-Visible.
- [0088] L'illumination produite par la source lumineuse 40 est de préférence produite dans la gamme de longueurs d'ondes allant de 280 nanomètres à 700 nanomètres (nm) et de préférence de 350 à 500 nm.
- [0089] Avantageusement, la source lumineuse 40 est propre à développer une irradiance supérieure à 0,3 W/cm<sup>2</sup>, de préférence comprise entre 0,5 W/cm<sup>2</sup> et 50 W/cm<sup>2</sup>.
- [0090] La source lumineuse 40 est alimentée par un dispositif d'alimentation (non représenté). Ledit dispositif d'alimentation est par exemple intégré au dispositif d'illumination 14 ou situé à proximité, notamment dans la branche porteuse de ce dispositif d'illumination 14. En variante, le dispositif d'alimentation est déporté sur un dispositif extérieur, l'alimentation de la source lumineuse 40 étant par exemple réalisée en connectant le dispositif d'illumination 14 audit dispositif d'alimentation par des moyens filaires.
- [0091] De préférence, l'activation du système d'illumination 38, et plus particulièrement de la source lumineuse 40, est asservie à la fermeture du dispositif d'illumination 14. En d'autres termes, lorsque le dispositif d'illumination est en position ouverte, la puissance d'illumination développée par la source lumineuse 40 est nulle.
- [0092] Le système optique optionnel 39 est propre à mesurer le déplacement du dispositif d'illumination 14 par rapport à la mèche 12 et/ou à la papillote 16.
- [0093] De préférence, le système optique 39 comporte un capteur optique (non représenté) agencé sur l'une de la première et de la deuxième branche 30, 32. Le capteur optique est par exemple un capteur de type capteur CCD (CCD étant l'acronyme anglais de «

charge-coupled device ») ou capteur CMOS (CMOS étant l'acronyme anglais de « complementary metal-oxide-semiconductor »).

- [0094] En référence à la [Fig.1], la papillote 16 comporte une première feuille 50 et une deuxième feuille 52. De préférence, la première feuille 50 est raccordée à la deuxième feuille 52 par l'intermédiaire d'une articulation 54, ou moyen d'assemblage 54.
- [0095] L'articulation 54 est par exemple un collage ou une soudure ou un adhésif ou un agrafage ou un dispositif velcro ou une couture. L'articulation 54 s'effectue selon une ligne d'assemblage. Par exemple, l'articulation 54 est une charnière.
- [0096] Avantageusement, la papillote 16 comprend également un moyen de scellement 58 apte à sceller la papillote 16 en configuration fermée.
- [0097] Les première et deuxième feuilles 50, 52 sont susceptibles de présenter toute forme et toutes dimensions appropriées pour l'application d'un produit cosmétique sur une mèche de cheveux. Dans l'exemple illustré sur la [Fig.1], les première et deuxième feuilles 50, 52 sont de forme rectangulaire.
- [0098] La première feuille 50 est sensiblement transparente au moins en partie, de préférence totalement, à la lumière UV-visible. Il est entendu par « sensiblement transparente à la lumière » que la première feuille 50 présente une transmittance supérieure à 75% dans la région de longueur d'onde allant de 350 nm à 500 nm, de préférence de 280 nm à 700 nm, la transmittance étant mesurée via une source de lumière polychromatique et un spectromètre, ou via une source monochromatique et un compteur de photons. Cette valeur de transmittance est déterminée à température ambiante (23°C+/- 5°C) et à pression atmosphérique (environ 1013 hPa).
- [0099] La première feuille 50 est réalisée en un matériau plastique. Ce matériau plastique est de préférence thermorésistant et présente une résistance correcte jusqu'à au moins 150°C. Il est entendu par cela que les propriétés mécaniques et optiques du matériau ne sont pas dégradées à des températures allant jusqu'à au moins 150°C. Encore plus préférentiellement, ce matériau est un polyéthylène téréphtalate (désigné par l'acronyme PET).
- [0100] De préférence, la deuxième feuille 52 est sensiblement opaque au moins en partie, de préférence totalement, à la lumière UV-visible. La deuxième feuille 52 présente de préférence une transmittance inférieure à 5% dans la région de longueur d'onde allant de 350 nm à 500 nm, de préférence de 280 nm à 700 nm, la transmittance étant mesurée via une source de lumière polychromatique et un spectromètre, ou via une source monochromatique et un compteur de photons. Cette valeur de transmittance est déterminée à température ambiante (23°C+/- 5°C) et à pression atmosphérique (environ 1013 hPa).
- [0101] La deuxième feuille 52 est de préférence réalisée en un matériau choisi dans le groupe constitué des plastiques opaques (polycarbonates opaques, polyéthylènes

opaques, polypropylènes opaques...), des métaux tels que l'aluminium, et du papier. Selon un mode de réalisation particulier, la deuxième feuille 52 est une feuille d'aluminium ou de papier recouverte d'un revêtement en plastique qui assure une meilleure rigidité tout en maintenant la flexibilité.

- [0102] De préférence, au moins une, avantageusement chacune, de la première feuille 50 et de la deuxième feuille 52 comporte au moins une couche étanche aux liquides et propre à retenir un produit cosmétique appliqué sur la feuille 50, 52 sans que le produit imprègne ou traverse la feuille 50, 52
- [0103] Il est par conséquent possible d'appliquer un produit sur une mèche 12 posée sur la surface exposée de la feuille 50, 52, sans que le produit ne traverse la feuille 50, 52.
- [0104] De préférence, chacune de la première feuille 50 et de la deuxième feuille 52 est propre à résister à des températures élevées, typiquement supérieures à 150°C. Il est entendu par « propre à résister à » que les propriétés mécaniques et optiques de la feuille 50, 52 ne sont pas dégradées. De préférence, lorsque la première 50 et/ou la deuxième feuille 52 est réalisée en un matériau plastique, ladite première et/ou deuxième feuille 50, 52 présente une température de transition vitreuse supérieure à 80°C.
- [0105] Chacune de la première feuille 50 et de la deuxième feuille 52 est de préférence propre à résister aux produits cosmétiques susceptibles d'être appliqués sur la mèche 12. Par exemple, chacune de la première feuille 50 et de la deuxième feuille 52 est propre à résister à des produits comprenant un produit de décoloration, par exemple un produit oxydant tel que du peroxyde d'hydrogène.
- [0106] Sur les figures 1 et 2, l'articulation 54 est rectiligne et s'étend selon un axe longitudinal entre la première feuille 50 et la deuxième feuille 52, de préférence sur toute la longueur des feuilles 50, 52.
- [0107] La première feuille 50 est mobile par rapport à la deuxième feuille 52 autour de l'articulation 54 entre une configuration fermée d'illumination de la mèche 12 et une configuration ouverte.
- [0108] Dans la configuration ouverte, les feuilles 50, 52 ne sont au contact l'une de l'autre qu'au niveau de l'articulation 54. Les feuilles 50, 52 définissent entre elles un espace de réception destiné à recevoir au moins une mèche 12 de fibres kératiniques. Dans la configuration ouverte, le volume de l'espace de réception est suffisamment grand pour permettre une introduction aisée de la mèche 12 entre les feuilles 50, 52.
- [0109] Dans la configuration fermée d'illumination de la mèche 12, les feuilles 50, 52 enveloppant la mèche 12 se trouvent au contact l'une de l'autre et le volume de l'espace de réception est minimal.
- [0110] Comme indiqué sur la [Fig.2], optionnellement, la papillote 16 comprend un moyen de scellement 58 disposé le long d'un bord libre de la première et/ou de la deuxième

feuille 50, 52. Par exemple, le moyen de scellement 58 est un adhésif ou un système velcro disposé le long dudit bord libre.

- [0111] Le moyen de scellement 58 évite que des fibres kératiniques de la mèche 12 ne ressortent latéralement de la papillote 16 lorsque la papillote 16 est en configuration fermée d'illumination.
- [0112] Avantageusement, le moyen de scellement 58 n'est pas permanent et la papillote 16 est propre à passer de la configuration fermée à la configuration ouverte en décollant la première feuille 50 et la deuxième feuille 52.
- [0113] Le dispositif de contrôle 18 de l'illumination comprend un dispositif de mesure 60 configuré pour mesurer l'énergie lumineuse totale reçue par la zone traitée 19 et un dispositif de sécurité 62 destiné à éviter une surexposition de la première zone traitée 19.
- [0114] L'énergie lumineuse totale mesurée correspond à la puissance lumineuse reçue multipliée par la durée d'illumination.
- [0115] De préférence, le dispositif de mesure 60 comprend un capteur 64 propre à quantifier l'énergie reçue par la zone traitée associée au rayonnement du système d'illumination 38.
- [0116] Le capteur 64 est de préférence un photomètre intégrateur d'énergie.
- [0117] Selon le premier mode de réalisation représenté sur la [Fig.1], le dispositif de mesure 60 est intégré au dispositif d'illumination 14, en particulier au niveau de la première ou de la deuxième branche 30, 32.
- [0118] Dans l'exemple de la [Fig.1], le capteur 64 est intégré dans la deuxième branche 32 et est configuré pour recevoir directement le rayonnement du système d'illumination 38.
- [0119] De préférence, le dispositif de mesure 60 comprend en outre un microcontrôleur 66 configuré pour transmettre un signal de dépassement au dispositif de sécurité 62 lorsque l'énergie lumineuse totale mesurée par le capteur 64 atteint et/ou dépasse une valeur seuil.
- [0120] La valeur seuil correspond à l'énergie lumineuse maximale autorisée pour une zone traitée.
- [0121] Avantageusement, la valeur seuil est ajustable par l'utilisateur, par exemple depuis un dispositif de réglage (non représenté) disposé sur l'une des branches 30, 32 du dispositif d'illumination 14. La valeur seuil est par exemple ajustable en fonction du type de cheveux ou du traitement choisi (gainage ou décoloration).
- [0122] Typiquement, la valeur seuil est inférieure à  $120 \text{ J/cm}^2$ .
- [0123] Le dispositif de sécurité 62 est de préférence intégré au dispositif d'illumination 14. Le dispositif de sécurité 62 est configuré pour émettre une consigne de sécurité lorsque l'énergie lumineuse mesurée dépasse une valeur seuil, en particulier lorsqu'il reçoit un

signal de dépassement transmis par le dispositif de mesure 60.

- [0124] Par exemple, la consigne de sécurité comprend l'émission d'un signal d'alerte. Le dispositif de sécurité 62 est configuré pour émettre un signal d'alerte lorsque l'énergie lumineuse totale mesurée dépasse la valeur seuil. Le signal d'alerte comprend par exemple un signal sonore et/ou un signal lumineux.
- [0125] En variante ou en complément, la consigne de sécurité comprend l'interruption automatique de l'illumination de la zone traitée 19. Le dispositif de sécurité 62 est configuré pour transmettre une consigne d'interruption de l'illumination au système d'illumination 38, en particulier au contrôleur 42 de fonctionnement de la ou de chaque source lumineuse 40.
- [0126] Dans l'exemple de la [Fig.1], le dispositif de sécurité comporte une mémoire 70 et un processeur 72 associé à ladite mémoire 70.
- [0127] Le dispositif de contrôle 18 peut mettre en œuvre un logiciel, ou une brique logicielle, exécutable par le processeur 72. La mémoire 70 du dispositif de contrôle 18 est alors propre à stocker un logiciel d'établissement d'une consigne de sécurité et un logiciel de transmission d'au moins une consigne de sécurité, notamment d'une consigne d'interruption de l'illumination au système d'illumination 38, en particulier au contrôleur 42. Le processeur 72 est alors propre à exécuter chacun des logiciels d'établissement et de transmission.
- [0128] Avantagement, le dispositif de contrôle 18 comprend en outre un dispositif de changement de zone 76 configuré pour envoyer une consigne de réinitialisation, aussi appelée consigne de remise à zéro, au dispositif de mesure 60.
- [0129] Le dispositif de mesure 60 est configuré pour recevoir ladite consigne de réinitialisation et, suite à la réception de ladite consigne, de remettre à zéro l'énergie lumineuse mesurée.
- [0130] Le dispositif de changement de zone 76 permet ainsi de réinitialiser le dispositif de mesure 60 lors du passage d'une zone traitée 19 à la suivante.
- [0131] Ledit passage peut correspondre par exemple à un changement de mèches.
- [0132] En variante, lorsque la zone traitée correspond à une partie d'une mèche 12, ledit passage correspond au déplacement du dispositif d'illumination 14 le long de ladite mèche 12 de sorte à illuminer une zone qui n'était pas préalablement illuminée par le dispositif d'illumination 14.
- [0133] Par exemple, comme représenté sur la [Fig.1], le dispositif de changement de zone 76 comprend un activateur manuel 78, de préférence un bouton, par exemple disposé sur une des branches 30, 32 du dispositif d'illumination 14.
- [0134] L'activateur manuel 78 est configuré pour être activé par un utilisateur lors du passage d'une zone traitée 19 à la suivante, par exemple lors d'un changement de mèches.

- [0135] En variante non représentée, le dispositif de changement de zone 76 est configuré pour envoyer de manière automatique une consigne de réinitialisation au dispositif de mesure 60.
- [0136] Par exemple, lorsque le dispositif d'illumination 14 comprend un capteur d'ouverture (non représenté) configuré pour déterminer le passage du dispositif d'illumination 14 de la position fermée à la position ouverte, ledit capteur d'ouverture est avantageusement configuré pour transmettre un signal au dispositif de changement de zone 76 lors de l'ouverture du dispositif d'illumination 14, le dispositif de changement de zone 76 étant alors configuré pour transmettre la consigne de réinitialisation au dispositif de mesure 60.
- [0137] Selon un autre exemple, le dispositif de changement de zone 76 est configuré pour transmettre la consigne de réinitialisation au dispositif de mesure 60 après un nombre prédéterminé de passages sur une mèche 12.
- [0138] Selon un autre exemple, le dispositif de changement de zone 76 est configuré pour transmettre la consigne de réinitialisation au dispositif de mesure 60 après un déplacement du dispositif d'illumination 14 le long de la mèche 12 d'une distance prédéterminée, ladite distance correspondant typiquement à la longueur de la zone traitée 19 lorsque celle-ci correspond à une partie de la mèche 12. Ledit déplacement est de préférence mesuré par le système optique 39.
- [0139] Le fonctionnement du nécessaire 10 pour mèche 12 de fibres kératiniques selon le premier mode va maintenant être décrit.
- [0140] Selon une étape optionnelle, l'utilisateur place initialement la papillote 16 dans la position ouverte et insère la mèche 12 destinée à subir une illumination entre la première feuille 50 et la deuxième feuille 52 de la papillote 16. Puis, l'utilisateur passe la papillote 16 dans sa position fermée d'illumination en rapprochant la première feuille 50 et la deuxième feuille 52 l'une de l'autre.
- [0141] Lorsque la papillote 16 comporte un moyen de scellement 58, ce dernier est mis en œuvre afin d'empêcher que des fibres kératiniques de la mèche 12 ne ressortent de la papillote 16 lors du passage du dispositif d'illumination 14.
- [0142] Dans le cas d'un traitement de photoréticulation, la mèche 12 a été préalablement à l'illumination enduite d'une composition cosmétique contenant au moins un composé photoréticulable.
- [0143] Dans le cas d'un traitement de décoloration, la mèche 12 est par exemple préalablement à l'illumination enduite d'une composition cosmétique contenant au moins un composé oxydant.
- [0144] Puis, l'utilisateur place le dispositif d'illumination 14 dans la position ouverte et insère la mèche 12, éventuellement insérée dans la papillote 16, entre la première branche 30 et la deuxième branche 32 dans la cavité d'illumination 34.

- [0145] Lorsque la mèche 12 est insérée dans une papillote 16, la mèche 12 est disposée dans la cavité d'illumination 34 de telle sorte que la première feuille 50 est située en regard du système d'illumination 38, en particulier de la ou des sources lumineuses 40.
- [0146] Puis, l'utilisateur passe le dispositif d'illumination 14 dans sa position fermée en rapprochant la première branche 30 et la deuxième branche 32 l'une de l'autre. Lors de ce rapprochement, la surface interne de la première branche 30 se place en regard de la surface interne de la deuxième branche 32 pour fermer la cavité d'illumination 34.
- [0147] L'utilisateur active le système d'illumination 38. Le contrôleur 42 pilote la source lumineuse 40 pour appliquer l'illumination souhaitée sur une zone traitée 19.
- [0148] Le dispositif de contrôle 18 assure le contrôle de l'énergie lumineuse reçue par ladite zone traitée 19.
- [0149] Le dispositif de mesure 60 mesure l'énergie lumineuse totale reçue par la zone traitée 19, de préférence au moyen du capteur 64.
- [0150] Lorsque l'énergie lumineuse totale mesurée atteint et/ou dépasse la valeur seuil, le dispositif de mesure 60 envoie, de préférence via son microcontrôleur 66, un signal de dépassement au dispositif de sécurité 62.
- [0151] Avantageusement, ladite valeur seuil a été préalablement entrée par l'utilisateur au moyen d'un dispositif de réglage.
- [0152] Le dispositif de sécurité 62 émet alors une consigne de sécurité destinée à éviter une surexposition de la zone traitée 19.
- [0153] Par exemple, le dispositif de sécurité 62 émet un signal d'alerte sonore et/ou visuel. L'utilisateur est ainsi averti que l'énergie lumineuse totale reçue par la zone traitée 19 a atteint et/ou dépassé la valeur seuil.
- [0154] En variante ou en complément, le dispositif de sécurité 62 transmet une consigne d'interruption de l'illumination au système d'illumination 38, en particulier au contrôleur 42 de fonctionnement de la ou de chaque source lumineuse 40. L'illumination de la zone traitée 19 est alors interrompue.
- [0155] Selon un mode de réalisation particulier, l'utilisateur déplace alors le dispositif d'illumination 14 le long de la mèche 12 lors de l'illumination d'une nouvelle zone de cette dernière.
- [0156] Le système optique 39, lorsqu'il est présent, mesure via le capteur optique le déplacement du dispositif d'illumination 14 par rapport à la mèche 12.
- [0157] En variante, le dispositif d'illumination 14 est maintenu fixe par rapport à la mèche 12 lors de l'illumination de cette dernière.
- [0158] De préférence, lors du traitement d'une ou plusieurs mèches 12, plusieurs zones traitées sont illuminées successivement et le procédé de traitement comprend alors une étape de changement de zone traitée.
- [0159] Par exemple, l'utilisateur indique le passage d'une zone traitée à une autre, par

- exemple suite au déplacement du dispositif d'illumination 14 ou à un changement de mèches 12, en activant l'activateur manuel 78, notamment en pressant sur un bouton.
- [0160] En variante, le dispositif de changement de zone 76 envoie de manière automatique la consigne de réinitialisation au dispositif de mesure 60, suite à une des actions choisies parmi l'ouverture du dispositif d'illumination 14, un nombre prédéterminé de passages sur une mèche 12 et le déplacement d'une distance prédéterminée du dispositif d'illumination 14 le long de la mèche 12.
- [0161] Suite au passage d'une zone traitée 19 à une autre, le dispositif de changement de zone 76 envoie une consigne de réinitialisation au dispositif de mesure 60 qui repart de zéro pour quantifier l'énergie lumineuse mesurée.
- [0162] Puis, l'utilisateur ouvre à nouveau le dispositif d'illumination 14 pour extraire la mèche 12. Eventuellement, l'utilisateur place une autre mèche 12 entre les branches 30, 32.
- [0163] Le nécessaire 10 selon l'invention est ainsi facile à utiliser.
- [0164] Même dans le cas d'une mauvaise utilisation, par exemple par un passage trop lent du dispositif d'illumination 14 le long de la mèche 12, le niveau d'illumination vu par la mèche 12 est maintenu à un niveau inférieur à une valeur seuil, assurant un traitement optimal des fibres kératiniques et limitant les risques de surexposition.
- [0165] Le nécessaire 10 et le procédé de traitement selon l'invention permettent ainsi d'obtenir des conditions d'illumination améliorées et plus sûres, en contrôlant l'énergie lumineuse reçue par les fibres kératiniques.
- [0166] Les risques de dégradation des fibres kératiniques dues à une surexposition, ainsi que les risques d'un traitement dégradé, sont réduits.
- [0167] De plus, le contrôle de l'énergie lumineuse reçue par la mèche est plus efficace, permettant d'obtenir des résultats reproductibles d'une zone traitée à une autre.
- [0168] Dans une variante, la première feuille 50 et la deuxième feuille 52 sont séparées et la papillote 16 est dépourvue d'articulation 54.
- [0169] Selon une variante, la papillote 16 est constituée d'une feuille unique, l'articulation 54 correspondant à une ligne de pliage de ladite feuille.
- [0170] Selon une variante, la papillote 16 est réalisée intégralement en matériau plastique transparent ou translucide, notamment en polypropylène.
- [0171] Selon un deuxième mode de réalisation représenté en partie sur la [Fig.2], le dispositif de mesure 60 du dispositif de contrôle 18 est intégré à la papillote 16.
- [0172] Par exemple, le dispositif de mesure 60 comprend un capteur 80 disposé sur l'une des feuilles 50, 52 de la papillote 16 de manière à recevoir directement le rayonnement du système d'illumination 38. Avantageusement, le capteur 80 est apte à transmettre un signal de dépassement au dispositif de sécurité 62 lorsque l'énergie lumineuse totale mesurée par le capteur 80 atteint et/ou dépasse la valeur seuil.

[0173] L'homme du métier comprendra que l'invention ne se limite pas aux modes de réalisation décrits, ni aux exemples particuliers de la description, les modes de réalisation et les variantes mentionnées ci-dessus étant propres à être combinés entre eux pour générer de nouveaux modes de réalisation de l'invention.

## Revendications

- [Revendication 1] Nécessaire (10) pour mèche (12) de fibres kératiniques comprenant au moins un dispositif d'illumination (14) d'au moins une mèche (12) de fibres kératiniques, le dispositif d'illumination (14) comprenant :
- une première branche (30) et une deuxième branche (32) mobiles l'une par rapport à l'autre entre une position ouverte d'introduction de la mèche (12) et une position fermée de confinement de la mèche (12) dans laquelle les branches (30, 32) définissent entre elles une cavité d'illumination (34) de la mèche (12),
  - un système d'illumination (38) de la mèche (12) dans la cavité d'illumination (34), propre à illuminer la mèche (12),
- caractérisé en ce que le nécessaire (10) comprend en outre un dispositif de contrôle (18) de l'illumination reçue par une zone traitée (19), la zone traitée (19) étant une mèche (12) ou une partie de mèche (12), le dispositif de contrôle (18) comprenant un dispositif de mesure (60) configuré pour mesurer l'énergie lumineuse totale associée au rayonnement du système d'illumination (38) reçue par la zone traitée (19) et un dispositif de sécurité (62) configuré pour émettre un signal d'alerte et/ou arrêter l'illumination de la zone traitée (19) lorsque l'énergie lumineuse mesurée dépasse une valeur seuil.
- [Revendication 2] Nécessaire (10) selon la revendication précédente, dans lequel le dispositif de mesure (60) comprend un capteur (64 ; 80) propre à quantifier l'énergie reçue associée au rayonnement du système d'illumination (38), le capteur (64) étant de préférence un photomètre intégrateur d'énergie.
- [Revendication 3] Nécessaire (10) selon l'une quelconque des revendications 1 ou 2, comprenant en outre une papillote (16) pour mèche (12) de fibres kératiniques comportant une première feuille (50) et une deuxième feuille (52) mobile par rapport à la première feuille (50) entre une configuration fermée d'illumination de la mèche (12) et une configuration ouverte, au moins la première feuille (50) étant sensiblement transparente au moins en partie à la lumière UV-visible, le dispositif de mesure (60) étant de préférence intégré à la papillote (16).
- [Revendication 4] Nécessaire (10) selon l'une quelconque des revendications 1 à 3, dans lequel le dispositif de mesure (60) est intégré au dispositif d'illumination (14).
- [Revendication 5] Nécessaire (10) selon l'une quelconque des revendications précédentes,

dans lequel le dispositif de contrôle (18) comprend en outre un dispositif de changement de zone (76) configuré pour envoyer une consigne de ré-initialisation au dispositif de mesure (60) lors du passage d'une zone traitée (19) à la suivante.

[Revendication 6]

Nécessaire (10) selon la revendication précédente, dans lequel le dispositif de changement de zone (76) comprend au moins un des éléments suivants choisis parmi :

- un activateur manuel (78), de préférence un bouton, propre à être activé par un utilisateur lors du passage d'une zone traitée (19) à la suivante ;
- un système optique (39) propre à mesurer un déplacement du dispositif d'illumination (14) par rapport à la mèche (12) ;
- un capteur d'ouverture du dispositif d'illumination (14) configuré pour déterminer le passage du dispositif d'illumination (14) de la position fermée à la position ouverte.

[Revendication 7]

Nécessaire (10) selon l'une quelconque des revendications précédentes, comprenant en outre au moins une composition cosmétique pour fibres kératiniques propre à être appliquée sur la mèche (12) de fibres kératiniques.

[Revendication 8]

Procédé de traitement d'au moins une mèche (12) de fibres kératiniques comportant les étapes suivantes :

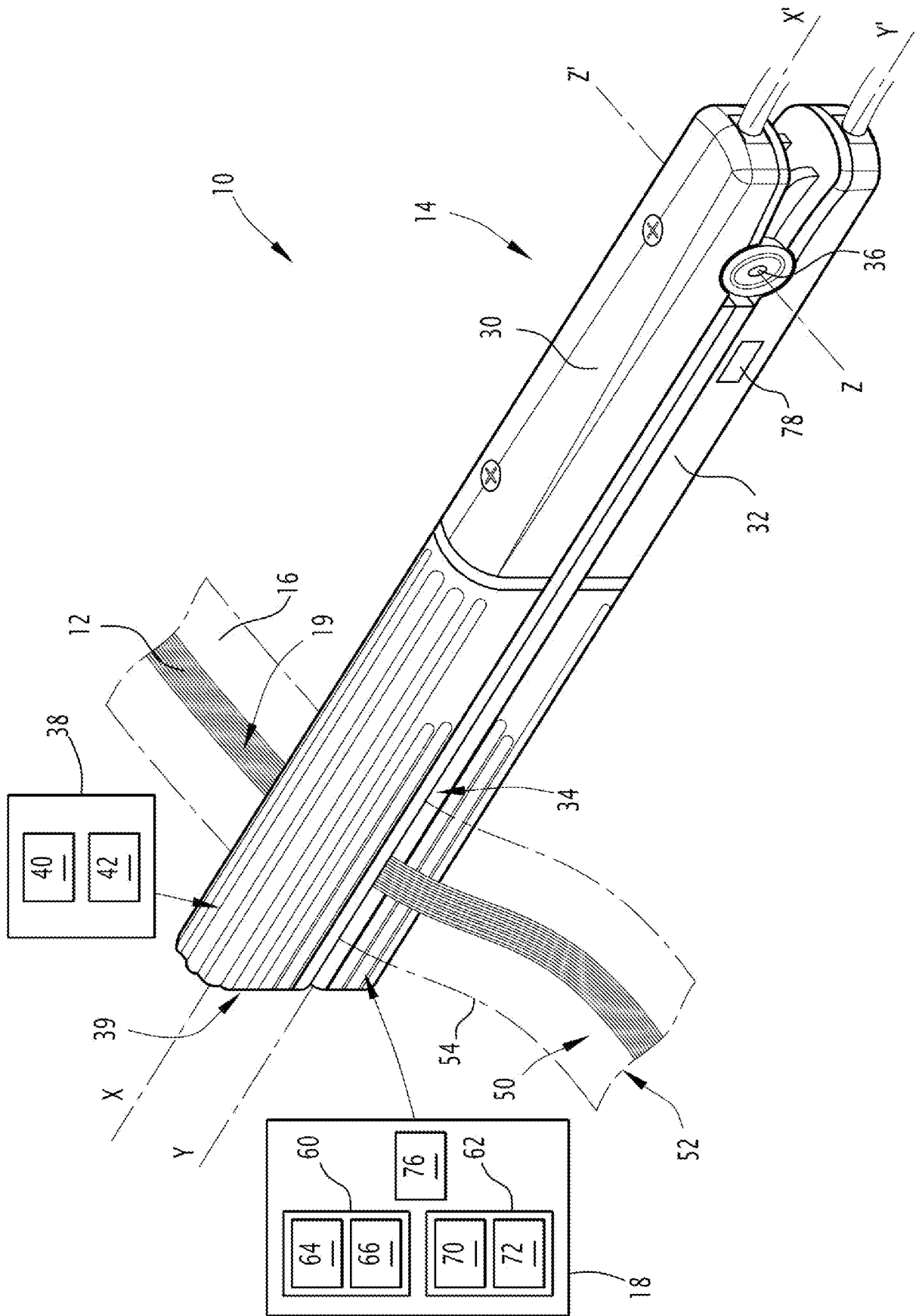
- fourniture d'un nécessaire (10) selon l'une quelconque des revendications précédentes, le dispositif d'illumination (14) étant en position ouverte ;
- insertion d'une mèche (12) dans la cavité d'illumination (34) du dispositif d'illumination (14), ladite cavité définissant la zone traitée (19) ;
- fermeture du dispositif d'illumination (14) ;
- activation du système d'illumination (38); et
- mesure de l'énergie lumineuse totale associée au rayonnement du système d'illumination (38) reçue par la zone traitée (19).

[Revendication 9]

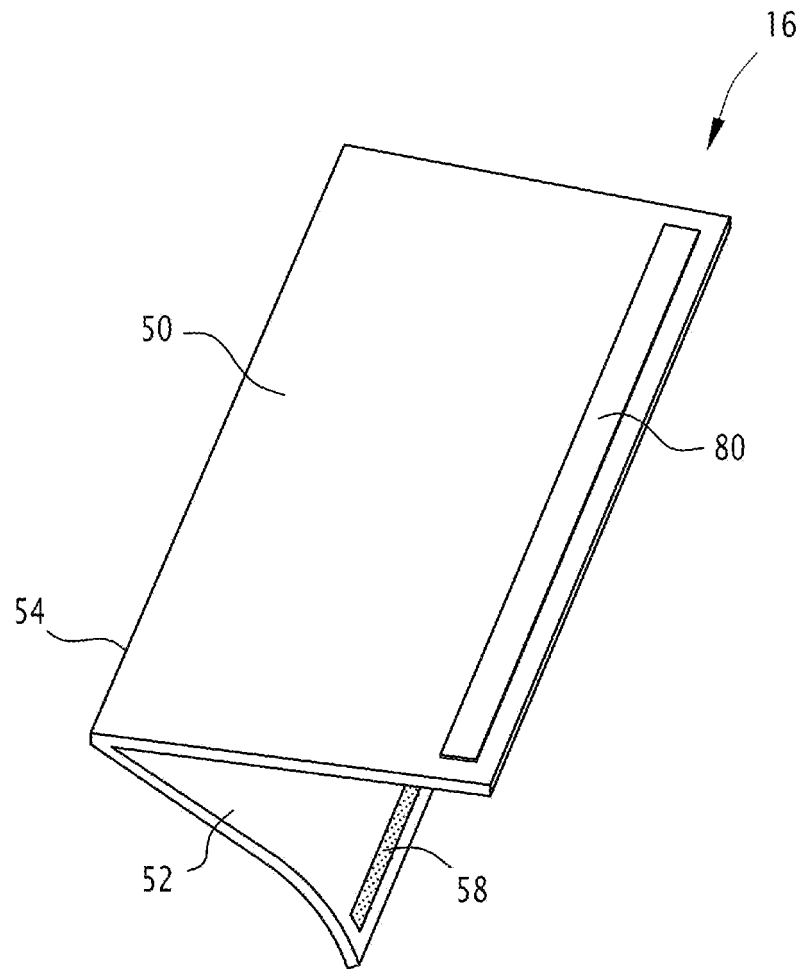
Procédé selon la revendication précédente, comprenant une étape d'émission dans lequel le dispositif de sécurité (62) émet un signal d'alerte lorsque l'énergie lumineuse mesurée lors de l'étape de mesure

- dépasse la valeur seuil.
- [Revendication 10] Procédé selon l'une quelconque des revendications 8 ou 9, comprenant une étape d'arrêt du système d'illumination (38) lorsque l'énergie lumineuse mesurée lors de l'étape de mesure dépasse la valeur seuil.
- [Revendication 11] Procédé selon l'une quelconque des revendications 8 à 10, dans lequel le nécessaire (10) comprend une papillote (16) selon la revendication 3, l'étape d'insertion de la mèche (12) dans la cavité d'illumination (34) comprenant les sous-étapes suivantes :
- insertion de la mèche (12) entre la première feuille (50) et la deuxième feuille (52) de la papillote (16), la papillote (16) étant dans la configuration ouverte ;
  - fermeture de la papillote (16), la mèche (12) étant entre la première et la deuxième feuilles (50, 52) ;
  - disposition de la papillote (16) dans la configuration fermée de telle sorte que la première feuille (50) soit située en regard du système d'illumination (38) du dispositif d'illumination (14).
- [Revendication 12] Procédé selon l'une quelconque des revendications 8 à 11, comprenant en outre une étape de déplacement relatif du dispositif d'illumination (14) par rapport à la mèche (12) lorsque la mèche (12) est insérée dans la cavité d'illumination (34).
- [Revendication 13] Procédé selon l'une quelconque des revendications 8 à 12, comprenant en outre une étape de changement de zone traitée (19), réalisée soit par activation par un utilisateur d'un activateur manuel (78), de préférence un bouton, soit automatiquement après un nombre de passages préalablement défini sur une mèche (12), soit par insertion d'une nouvelle mèche (12) dans la cavité d'illumination (34), soit par déplacement relatif du dispositif d'illumination (14) par rapport à la mèche (12).
- [Revendication 14] Procédé selon l'une quelconque des revendications 8 à 13, comprenant préalablement à l'insertion de la mèche (12) dans la cavité d'illumination (34) une étape d'application d'au moins une composition cosmétique sur la mèche (12).

[Fig. 1]



[Fig. 2]



**RAPPORT DE RECHERCHE  
PRÉLIMINAIRE**

N° d'enregistrement  
national

établi sur la base des dernières revendications  
déposées avant le commencement de la recherche

**FA 918694**  
**FR 2304090**

DOCUMENTS CONSIDÉRÉS COMME PERTINENTS		Revendication(s) concernée(s)	Classement attribué à l'invention par l'INPI
Catégorie	Citation du document avec indication, en cas de besoin, des parties pertinentes		
<b>A</b>	<b>EP 3 453 280 A1 (KONINKLIJKE PHILIPS NV [NL]) 13 mars 2019 (2019-03-13)</b> <b>* le document en entier *</b> -----	<b>1-14</b>	<b>A45D 1/04</b> <b>A45D 1/06</b> <b>A45D 19/00</b> <b>A45D 7/04</b>
<b>A</b>	<b>FR 2 924 597 A1 (OREAL [FR]) 12 juin 2009 (2009-06-12)</b> <b>* abrégé *</b> -----	<b>1,8</b>	<b>A61Q 5/08</b>
<b>A</b>	<b>WO 2019/048357 A1 (KONINKLIJKE PHILIPS NV [NL]) 14 mars 2019 (2019-03-14)</b> <b>* abrégé *</b> -----	<b>1,8</b>	
<b>A</b>	<b>EP 3 453 281 A1 (KONINKLIJKE PHILIPS NV [NL]) 13 mars 2019 (2019-03-13)</b> <b>* abrégé *</b> -----	<b>1,8</b>	
<b>A, D</b>	<b>WO 2020/234311 A1 (OREAL [FR]) 26 novembre 2020 (2020-11-26)</b> <b>* abrégé *</b> -----	<b>1,8</b>	
			<b>DOMAINES TECHNIQUES RECHERCHÉS (IPC)</b>
			<b>A45D</b> <b>A61B</b>
Date d'achèvement de la recherche		Examineur	
<b>22 septembre 2023</b>		<b>Nicolás, Carlos</b>	
CATÉGORIE DES DOCUMENTS CITÉS			
X : particulièrement pertinent à lui seul Y : particulièrement pertinent en combinaison avec un autre document de la même catégorie A : arrière-plan technologique O : divulgation non-écrite P : document intercalaire		T : théorie ou principe à la base de l'invention E : document de brevet bénéficiant d'une date antérieure à la date de dépôt et qui n'a été publié qu'à cette date de dépôt ou qu'à une date postérieure. D : cité dans la demande L : cité pour d'autres raisons ..... & : membre de la même famille, document correspondant	

**ANNEXE AU RAPPORT DE RECHERCHE PRÉLIMINAIRE  
RELATIF A LA DEMANDE DE BREVET FRANÇAIS NO. FR 2304090 FA 918694**

La présente annexe indique les membres de la famille de brevets relatifs aux documents brevets cités dans le rapport de recherche préliminaire visé ci-dessus.  
Les dits membres sont contenus au fichier informatique de l'Office européen des brevets à la date du **22-09-2023**  
Les renseignements fournis sont donnés à titre indicatif et n'engagent pas la responsabilité de l'Office européen des brevets, ni de l'Administration française

Document brevet cité au rapport de recherche		Date de publication	Membre(s) de la famille de brevet(s)	Date de publication
<b>EP 3453280</b>	<b>A1</b>	<b>13-03-2019</b>	<b>CN 111065292 A</b>	<b>24-04-2020</b>
			<b>EP 3453280 A1</b>	<b>13-03-2019</b>
			<b>EP 3681332 A1</b>	<b>22-07-2020</b>
			<b>ES 2859658 T3</b>	<b>04-10-2021</b>
			<b>RU 2733631 C1</b>	<b>05-10-2020</b>
			<b>US 2020187619 A1</b>	<b>18-06-2020</b>
			<b>WO 2019048285 A1</b>	<b>14-03-2019</b>
-----				
<b>FR 2924597</b>	<b>A1</b>	<b>12-06-2009</b>	<b>EP 2229216 A2</b>	<b>22-09-2010</b>
			<b>FR 2924597 A1</b>	<b>12-06-2009</b>
			<b>US 2011017227 A1</b>	<b>27-01-2011</b>
			<b>WO 2009074957 A1</b>	<b>18-06-2009</b>
			<b>WO 2009080988 A2</b>	<b>02-07-2009</b>
-----				
<b>WO 2019048357</b>	<b>A1</b>	<b>14-03-2019</b>	<b>BR 112020004486 A2</b>	<b>08-09-2020</b>
			<b>CN 111315253 A</b>	<b>19-06-2020</b>
			<b>EP 3681334 A1</b>	<b>22-07-2020</b>
			<b>JP 7012146 B2</b>	<b>27-01-2022</b>
			<b>JP 2020528329 A</b>	<b>24-09-2020</b>
			<b>KR 20200052354 A</b>	<b>14-05-2020</b>
			<b>PL 3681334 T3</b>	<b>25-10-2021</b>
			<b>US 2020187618 A1</b>	<b>18-06-2020</b>
<b>WO 2019048357 A1</b>	<b>14-03-2019</b>			
-----				
<b>EP 3453281</b>	<b>A1</b>	<b>13-03-2019</b>	<b>AUCUN</b>	
-----				
<b>WO 2020234311</b>	<b>A1</b>	<b>26-11-2020</b>	<b>BR 112021023179 A2</b>	<b>04-01-2022</b>
			<b>CN 113993415 A</b>	<b>28-01-2022</b>
			<b>EP 3972444 A1</b>	<b>30-03-2022</b>
			<b>ES 2947214 T3</b>	<b>03-08-2023</b>
			<b>JP 7337197 B2</b>	<b>01-09-2023</b>
			<b>JP 2022533735 A</b>	<b>25-07-2022</b>
			<b>KR 20220006633 A</b>	<b>17-01-2022</b>
			<b>US 2022232942 A1</b>	<b>28-07-2022</b>
			<b>WO 2020234311 A1</b>	<b>26-11-2020</b>
-----				