



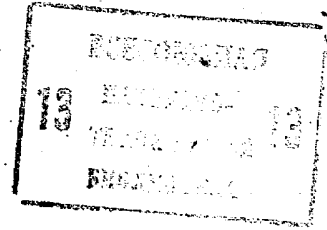
СОЮЗ СОВЕТСКИХ  
СОЦИАЛИСТИЧЕСКИХ  
РЕСПУБЛИК

(19) SU (11) 1033095 A

3(5) A 01 K 5/02

ГОСУДАРСТВЕННЫЙ КОМИТЕТ СССР  
ПО ДЕЛАМ ИЗОБРЕТЕНИЙ И ОТКРЫТИЙ

## ОПИСАНИЕ ИЗОБРЕТЕНИЯ К АВТОРСКОМУ СВИДЕТЕЛЬСТВУ



(21) 3363939/30-15  
(22) 10.12.81  
(46) 07.08.83. Бюл. № 29  
(72) А.В.Рабский, В.Н.Рабский  
и А.П.Сландин  
(53) 636.084.7-83(088.8)  
(56) 1. Автоматическая система подачи  
корма для свиней. Проспект фирмы  
"Спироматик". Бельгия, 1973.  
2. Авторское свидетельство СССР  
№ 641938, кл. А 01 К 5/00, 1977  
(прототип).  
(54)(57) 1. УСТАНОВКА ДЛЯ РАЗДАЧИ  
КОРМОВ, включающая установленный над  
кормушками питатель с расположенными  
под ним емкостями для сухих кормов и  
дозаторы жидкости, сливные патрубки  
которых снабжены запорными приспособлениями,  
сблокированными посредством троса исполнительного механизма  
с заслонками емкостей для сухих кормов,  
отличающаяся тем, что, с целью повышения точности дозирования  
сухих кормов, она снабжена устройством для автоматической отсечки  
дозы сухих кормов, выполненным в виде установленного над каждой из  
емкостей для сухих кормов и сообщенного с питателем вертикального  
корпуса, внутренняя полость которого

перекрыта двумя створками, закрепленными на осях, один из одноименных  
концов каждой из которых имеет форму колена, расположенного в одной плоскости  
со створкой, и размещенного в направляющих корпуса толкателя, взаимодействующего своим  
верхним концом, который имеет форму конуса с углом при вершине  $90^\circ$ , с коленами створок,  
нижний конец которого выполнен с пазом, в котором с люфтом, равным радиусу колена,  
установлен упор, закрепленный на емкости для сухих кормов, при этом дозаторы для жидкости  
снабжены поплавками, сблочированными с емкостями для сухих кормов.

2. Установка по п. 1, отличающаяся тем, что диаметр толкателя равен двум радиусам колена.

3. Установка по п. 1, отличающаяся тем, что упор закреплен на емкости для сухих кормов с возможностью перестановки.

4. Установка по п. 1, отличающаяся тем, что колена снабжены установленными на них роликами из антифрикционного материала, радиус которых равен радиусу колец, и упругим элементом, соединяющим концы последних между собой.

(19) SU (11) 1033095 A

Изобретение относится к установкам для раздачи кормов, используемым на животноводческих фермах и комплексах.

Известны установки для раздачи кормов, включающие установленный над кормушками питатель с расположенными под ним емкостями для сухих кормов и дозаторы для жидкости, сливные патрубки которых снабжены запорными приспособлениями, заблокированными посредством троса исполнительного механизма с заслонками емкостей для сухих кормов [1] и [2].

Недостатком указанных установок является низкая точность дозирования сухих кормов из-за отсутствия средств автоматической отсечки их дозы при загрузке.

Цель изобретения - повышение точности дозирования сухих кормов.

Цель достигается тем, что установка для раздачи кормов снабжена устройством для автоматической отсечки дозы сухих кормов, выполненным в виде установленного над каждой из емкостей для сухих кормов и сообщенного с питателем вертикального корпуса, внутренняя полость которого перекрыта двумя створками, закрепленными на осях, один из одноименных концов каждой из которых имеет форму колена, расположенного в одной плоскости со створкой, и размещенного в направляющих корпуса толкателя, взаимодействующего своим верхним концом, который имеет форму конуса с углом при вершине  $90^\circ$ , с коленами створок, нижний конец которого выполнен с пазом, в котором с люфтом, равным радиусу колена, установлен упор, закрепленный на емкости для сухих кормов, при этом дозаторы для жидкости снабжены поплавками, заблокированными с емкостями для сухих кормов.

Кроме того, диаметр толкателя равен двум радиусам колена.

Упор закреплен на емкости для сухих кормов с возможностью перестановки.

Колена снабжены установленными на них роликами из антифрикционного материала, радиус которых равен радиусу колена, и упругим элементом, соединяющим концы последних между собой.

На фиг. 1 схематично изображена установка для раздачи кормов, общий вид; на фиг. 2 - устройство для автоматической отсечки дозы сухих кормов, вид с торца; на фиг. 3 - то же, вид сбоку; на фиг. 4 - разрез А-А на фиг. 2; на фиг. 5 - схема поворота створок.

Установка включает смонтированный над кормушками 1 питатель 2 с тросошайбовым транспортером 3, под которым расположены емкости 4 для сухих

кормов, закрепленные на поплавках 5 дозаторов 6 для жидкости. Последние, как сообщающиеся сосуды, через управляемые клапаны 7 сообщены с питателем 8 жидкости, снабженным впускным 9 и выпускным 10 клапанами. Сливные патрубки 11 дозаторов для жидкости снабжены запорными приспособлениями 12, заблокированными посредством троса 13 исполнительного механизма 14 и тяги 15 с рычагами 16 выгрузных заслонок 17 емкостей для сухих кормов. Трос 13 и заслонки 17 оборудованы возвратными пружинами 18 и 19 соответственно.

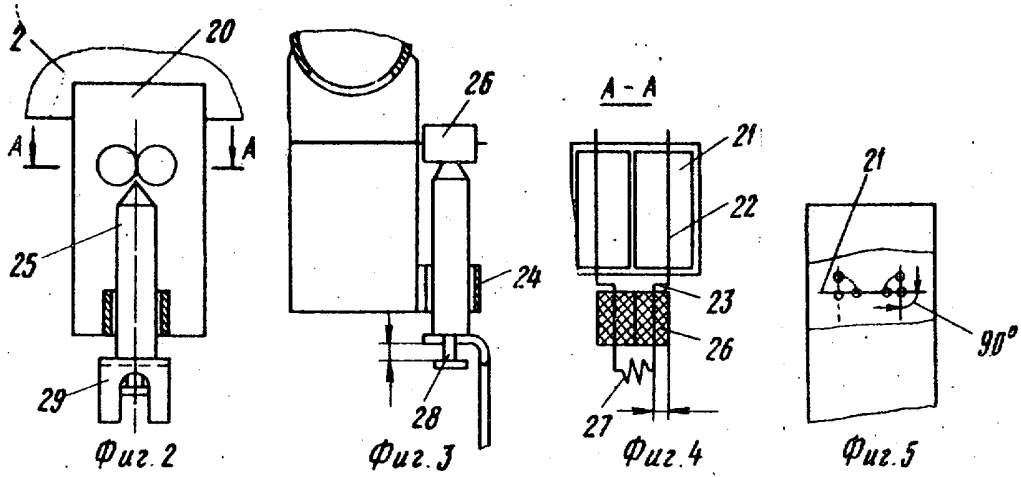
Установка снабжена устройством для автоматической отсечки дозы сухих кормов, выполненным в виде установленного над каждой из емкостей для сухих кормов и сообщенного с питателем 2 вертикального корпуса 20, внутренняя полость которого перекрыта двумя створками 21, закрепленными на осях 22. Один из одноименных концов каждой из осей 22 имеет форму колена 23, расположенного в одной плоскости со створкой. При этом в направляющих 24 корпуса 20 размещен толкатель 25, взаимодействующий своим верхним концом, который имеет форму конуса с углом при вершине  $90^\circ$ , с коленами 23 створок, снабженными роликами 26 из антифрикционного материала, радиус которых равен радиусу колена, и упругим элементом 27, соединяющим концы последних между собой. Нижний конец толкателя 25 выполнен с пазом 28, в котором с люфтом, равным радиусу колена 23, установлен упор 29, закрепленный посредством фиксирующего винта 30 на емкости 4 для сухих кормов с возможностью перестановки. Диаметр толкателя равен двум радиусам колена.

Установка снабжена задатчиком 31 доз с многопозиционным сигнализатором 32 уровня и матрицей 33, число входных линий которой равно числу позиций сигнализатора 32, а число выходных линий соответствует количеству дозаторов 6 для жидкости. При помощи матрицы 33 осуществляется контроль работы дозаторов для жидкости по информации датчиков 34 положений поплавков 5. Дозаторы для жидкости оборудованы нижними ограничительными упорами 35 для поплавков 5.

Установка работает следующим образом.

Параметры элементов установки (поплавков 5 и емкостей 4 для сухих кормов) подобраны так, что при уровне  $H_0$  жидкости (фиг. 1) каждый поплавок всплывает с упора 35. При наладке все дозаторы 6 заполняют до уровня  $H_1$  и, регулируя положения упоров 29, вводят толкателя 25 в соприкосновение с роликами 26 створок 21, в





Редактор Н. Киштулинец                      Составитель А. Нефедов                      Корректор А. Ференц  
 Техред М. Гергелы

---

Заказ 5458/4                      Тираж 721                      Подписное

ВНИИПИ Государственного комитета СССР  
 по делам изобретений и открытий  
 113035, Москва, Ж-35, Раушская наб., д. 4/5

Филиал НИИ "Патент", г. Ужгород, ул. Проектная, 4