



# (12) 发明专利

(10) 授权公告号 CN 115445362 B

(45) 授权公告日 2024. 05. 28

(21) 申请号 202210874608.1

B01D 45/16 (2006.01)

(22) 申请日 2022.07.25

(56) 对比文件

(65) 同一申请的已公布的文献号

CN 109893034 A, 2019.06.18

申请公布号 CN 115445362 A

CN 111265147 A, 2020.06.12

CN 204097127 U, 2015.01.14

(43) 申请公布日 2022.12.09

JP 2001187353 A, 2001.07.10

(73) 专利权人 广东维尔科技股份有限公司

US 2006059871 A1, 2006.03.23

地址 516085 广东省惠州市大亚湾西区塘布村邓屋

审查员 张帆

(72) 发明人 宁建强

(74) 专利代理机构 广州三环专利商标代理有限公司 44202

专利代理师 冼倍林

(51) Int. Cl.

B01D 50/20 (2022.01)

B01D 46/10 (2006.01)

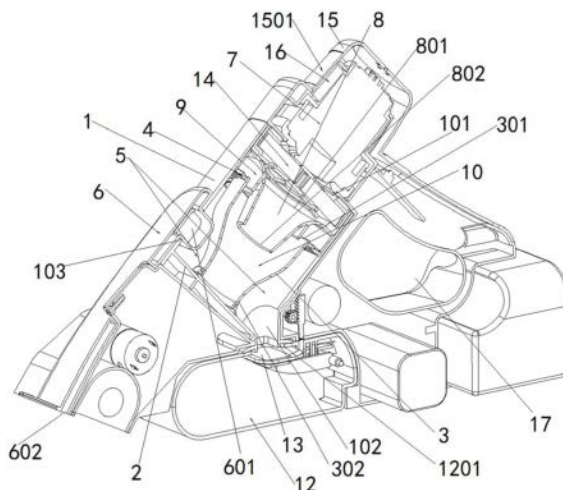
权利要求书2页 说明书6页 附图6页

(54) 发明名称

一种清洗机多层水气分离的装置结构

(57) 摘要

本发明公开了一种清洗机多层水气分离的装置结构,水气分离箱的内壁与构造部的外壁、底板、粗效滤网之间围合成初次分离仓,所述初次分离仓以构造部为中心进行环绕;所述水气分离箱的侧壁设有进气管道,所述进气管道的一端设有出气管口并伸入初次分离仓内部,所述进气管道的出气管口朝向初次分离仓的圆周方向,所述水气分离箱的侧壁还设有与初次分离仓内部连通的排水口,所述第一端口与具有抽吸功能的主电机连接。本发明的结构设计合理,本发明能大大提高水气分离的效率,把吸入的水气混合物,利用水和气的比重不同,用离心原理进行分离,再经过多次滤网对颗粒物进行分离,最终分离出的气体不会对空气进行第二次污染。



1. 一种清洗机多层水气分离的装置结构,包括水气分离箱(1),其特征在于:所述水气分离箱(1)设为朝右上方延伸的壳体,所述水气分离箱(1)朝向左下方的一端设有底板(2),所述水气分离箱(1)朝向右上方的一端设有第一端口(101);所述水气分离箱(1)内的中间设有构造部(3),所述构造部(3)朝右上方延伸,所述构造部(3)朝向左下方的一端与底板(2)的中间接触配合,所述构造部(3)朝向右上方的一端的边缘与水气分离箱(1)的内壁之间设有粗效滤网(4),所述水气分离箱(1)的内壁与构造部(3)的外壁、底板(2)、粗效滤网(4)之间围合成初次分离仓(5),所述初次分离仓(5)以构造部(3)为中心进行环绕;所述水气分离箱(1)的侧壁设有进气管道(6),所述进气管道(6)的一端设有出气管口(601)并伸入初次分离仓(5)内部,所述进气管道(6)的出气管口(601)朝向初次分离仓(5)的圆周方向,所述水气分离箱(1)的侧壁还设有与初次分离仓(5)内部连通的排水口(102),所述第一端口(101)与具有抽吸功能的主电机(7)连接;

所述构造部(3)设为朝右上方延伸的壳体,所述构造部(3)朝向右上方的一端设有第二端口(301),所述粗效滤网(4)沿第二端口(301)的边缘进行分布并向外延伸至水气分离箱(1)的内壁;所述水气分离箱(1)的内部还设有内壳(8),所述内壳(8)设于粗效滤网(4)的右上方,所述内壳(8)设为朝右上方延伸的壳体,所述内壳(8)朝向右上方的一端设有第三端口(801),所述内壳(8)朝向左下方的一端设有第四端口(802),所述第三端口(801)大于第四端口(802),所述第三端口(801)的边缘向外翻折并延伸至水气分离箱(1)的内壁,所述第四端口(802)朝左下方伸入到构造部(3)的内部;所述内壳(8)朝向粗效滤网(4)的位置设有若干个导向叶片(9),相邻的两个导向叶片(9)之间形成气流导向槽(901);所述构造部(3)的内壁与内壳(8)的外壁之间围合成二次分离仓(10),所述二次分离仓(10)以内壳(8)为中心进行环绕,所述气流导向槽(901)朝向二次分离仓(10)的圆周方向;

所述水气分离箱(1)设为朝右上方延伸的圆柱形壳体,所述构造部(3)的形状设为朝右上方延伸的旋转体壳体,所述内壳(8)设为朝右上方延伸的旋转体壳体,所述水气分离箱(1)与构造部(3)、内壳(8)同轴设置;所述构造部(3)的直径朝右上方逐渐增大,所述内壳(8)的直径朝右上方逐渐增大;

所述构造部(3)朝向左下方的一端设有第五端口(302),所述第五端口(302)的边缘设有密封软胶(11),所述密封软胶(11)靠近底板(2)的一端向外翻折并与底板(2)的中间紧贴配合。

2. 根据权利要求1所述一种清洗机多层水气分离的装置结构,其特征在于:所述排水口(102)设于构造部(3)的下方,所述排水口(102)设于水气分离箱(1)侧壁靠近底板(2)的一侧;所述水气分离箱(1)的下方设有污水箱(12),所述污水箱(12)的顶部设有入水口(1201),所述排水口(102)向下与入水口(1201)连通,所述入水口(1201)处设有阀门(13)。

3. 根据权利要求1所述一种清洗机多层水气分离的装置结构,其特征在于:所述水气分离箱(1)的侧壁还设有安装开口(103),所述安装开口(103)设于构造部(3)的上方,所述安装开口(103)设于水气分离箱(1)侧壁靠近底板(2)的一侧;所述进气管道(6)的一端穿过安装开口(103)后伸入初次分离仓(5)的内部,所述进气管道(6)的另一端设有进气管口(602)并朝左下方延伸,所述进气管道(6)设为扁平状。

4. 根据权利要求1所述一种清洗机多层水气分离的装置结构,其特征在于:所述第一端口(101)内设有高效滤网(14),所述高效滤网(14)设于内壳(8)的右上方;所述高效滤网

(14) 远离内壳(8)的一侧与具有抽吸功能的主电机(7)的输入端口连接。

5. 根据权利要求4所述一种清洗机多层水气分离的装置结构,其特征在于:所述水气分离箱(1)的右上方设有保护壳(15),所述主电机(7)设于保护壳(15)的内部,所述保护壳(15)上设有出风口(1501),所述主电机(7)的输出端口与出风口(1501)连接。

6. 根据权利要求5所述一种清洗机多层水气分离的装置结构,其特征在于:所述保护壳(15)的内部还设有海绵(16),所述海绵(16)设于出风口(1501)与主电机(7)的输出端口之间。

7. 根据权利要求1所述一种清洗机多层水气分离的装置结构,其特征在于:该清洗机多层水气分离的装置结构还包括主机壳(17),所述水气分离箱(1)的左下侧、右下侧安装于主机壳(17)上。

## 一种清洗机多层水气分离的装置结构

### 技术领域

[0001] 本发明涉及清洗机技术领域,尤其涉及一种清洗机多层水气分离的装置结构。

### 背景技术

[0002] 现有家庭用布艺清洗机(洗地毯机)的分离技术是,把含有污水的空气吸入主体后,一般就在污水箱里的空间里做一个简单的分离,没有专用的水气分离的室。即使有水气分离室,也是简单的结构,利用出水口设在下端,空气出口设在上端的分离结构。这种结构分离效率低,分离不彻底,分离后的空气还含有一定比例的污水成份,在排出主体后会形成第二次污染环境。

### 发明内容

[0003] 本发明的目的在于提供一种清洗机多层水气分离的装置结构,以解决现有家庭用布艺清洗机(洗地毯机)的水气分离室的分离效率低,分离不彻底,分离后的空气还含有一定比例的污水成份,在排出主体后会形成第二次污染环境的技术问题。

[0004] 为了实现上述目的,本发明的技术方案提供了一种清洗机多层水气分离的装置结构,包括水气分离箱,所述水气分离箱设为朝右上方延伸的壳体,所述水气分离箱朝向左下方的一端设有底板,所述水气分离箱朝向右上方的一端设有第一端口;所述水气分离箱内的中间设有构造部,所述构造部朝右上方延伸,所述构造部朝向左下方的一端与底板的中间接触配合,所述构造部朝向右上方的一端的边缘与水气分离箱的内壁之间设有粗效滤网,所述水气分离箱的内壁与构造部的外壁、底板、粗效滤网之间围合成初次分离仓,所述初次分离仓以构造部为中心进行环绕;所述水气分离箱的侧壁设有进气管道,所述进气管道的一端设有出气管口并伸入初次分离仓内部,所述进气管道的出气管口朝向初次分离仓的圆周方向,所述水气分离箱的侧壁还设有与初次分离仓内部连通的排水口,所述第一端口与具有抽吸功能的主电机连接。

[0005] 进一步地,所述构造部设为朝右上方延伸的壳体,所述构造部朝向右上方的一端设有第二端口,所述粗效滤网沿第二端口的边缘进行分布并向外延伸至水气分离箱的内壁;所述水气分离箱的内部还设有内壳,所述内壳设于粗效滤网的右上方,所述内壳设为朝右上方延伸的壳体,所述内壳朝向右上方的一端设有第三端口,所述内壳朝向左下方的一端设有第四端口,所述第三端口大于第四端口,所述第三端口的边缘向外翻折并延伸至水气分离箱的内壁,所述第四端口朝左下方伸入到构造部的内部;所述内壳朝向粗效滤网的位置设有若干个导向叶片,相邻的两个导向叶片之间形成气流导向槽;所述构造部的内壁与内壳的外壁之间围合成二次分离仓,所述二次分离仓以内壳为中心进行环绕,所述气流导向槽朝向二次分离仓的圆周方向。

[0006] 进一步地,所述水气分离箱设为朝右上方延伸的圆柱形壳体,所述构造部的形状设为朝右上方延伸的旋转体壳体,所述内壳设为朝右上方延伸的旋转体壳体,所述水气分离箱与构造部、内壳同轴设置;所述构造部的直径朝右上方逐渐增大,所述内壳的直径朝右

上方逐渐增大。

[0007] 进一步地,所述构造部朝向左下方的一端设有第五端口,所述第五端口的边缘设有密封软胶,所述密封软胶靠近底板的一端向外翻折并与底板的中间紧贴配合。

[0008] 进一步地,所述排水口设于构造部的下方,所述排水口设于水气分离箱侧壁靠近底板的一侧;所述水气分离箱的下方设有污水箱,所述污水箱的顶部设有入水口,所述排水口向下与入水口连通,所述入水口处设有阀门。

[0009] 进一步地,所述水气分离箱的侧壁还设有安装开口,所述安装开口设于构造部的上方,所述安装开口设于水气分离箱侧壁靠近底板的一侧;所述进气管道的一端穿过安装开口后伸入初次分离仓的内部,所述进气管道的另一端设有进气管口并朝左下方延伸,所述进气管道设为扁平状。

[0010] 进一步地,所述第一端口内设有高效滤网,所述高效滤网设于内壳的右上方;所述高效滤网远离内壳的一侧与具有抽吸功能的主电机的输入端口连接。

[0011] 进一步地,所述水气分离箱的右上方设有保护壳,所述主电机设于保护壳的内部,所述保护壳上设有出风口,所述主电机的输出端口与出风口连接。

[0012] 进一步地,所述保护壳的内部还设有海绵,所述海绵设于出风口与主电机的输出端口之间。

[0013] 进一步地,该清洗机多层水气分离的装置结构还包括主机壳,所述水气分离箱的左下侧、右下侧安装于主机壳上。

[0014] 综上所述,运用本发明的技术方案,具有如下的有益效果:本发明的结构设计合理,结构分析:(1)通过水气分离箱设为朝右上方延伸的壳体,水气分离箱朝向左下方的一端设有底板,水气分离箱朝向右上方的一端设有第一端口;水气分离箱内的中间设有构造部,构造部朝右上方延伸,构造部朝向左下方的一端与底板的中间接触配合,构造部朝向右上方的一端的边缘与水气分离箱的内壁之间设有粗效滤网,水气分离箱的内壁与构造部的外壁、底板、粗效滤网之间围合成初次分离仓,初次分离仓以构造部为中心进行环绕;从而在水气分离箱的内部形成了气体与水分能够进行圆周运动的空间(即初次分离仓);(2)通过水气分离箱的侧壁设有进气管道,进气管道的一端设有出气管口并伸入初次分离仓内部,进气管道的出气管口朝向初次分离仓的圆周方向,从而在外部的的气体与水分从进气管道的出气管口进入到初次分离仓内部后,由于运动方向与初次分离仓的圆周方向相同,因此气体与水分将会沿初次分离仓的圆周方向进行圆周运动并在主电机的吸力作用下朝粗效滤网(即向右上方)的方向运动;(3)通过水气分离箱的侧壁还设有与初次分离仓内部连通的排水口,从而能够将初次分离仓内部分离出来的水分通过排水口排出到水气分离箱的外部;(4)通过第一端口与具有抽吸功能的主电机连接,一方面主电机的抽吸功能可以为进气管道、水气分离箱内的气体与水分运动提供动力,另一方面也可以将初次分离仓内部分离出来的气体通过第一端口吸出到水气分离箱的外部。工作原理:由上述结构分析可知,本发明利用主电机的吸力,可以把布艺上(或地毯上)用水清洗过后的污水吸入专用的水气分离室内(即水气分离箱内),进行水气分离和过滤:(1)、把第一次吸入水气分离室内(即水气分离箱内)的水气混合物,在初次分离仓的室内做圆周运动,利用离心力的作用(水的比重大,空气的比重轻的特点)进行第一次的分离,离心力的作用把水分离到室内的壁上,再经排水口向外排出到水气分离箱的外部;(2)、把第一次分离过的气体混合物再经过粗效过滤

网,进行第二次的颗粒物分离,把大的颗粒物分离出来,留在初次分离仓内,随室内的水经排水口向外排出到水汽分离箱的外部。技术效果:由上述工作原理可知,本发明能大大提高水气分离的效率,把吸入的水气混合物,利用水和气的比重不同,用离心原理进行分离,再经过粗效滤网对颗粒物进行分离,最终分离出的气体不会对空气进行第二次污染。

### 附图说明

[0015] 图1是本发明的剖面结构示意图;

[0016] 图2是本发明的水气分离箱的剖面结构示意图;

[0017] 图3是本发明的进气管道的立体结构示意图;

[0018] 图4是本发明的水气分离箱与进气管道、密封软胶配合时的俯视的剖面结构示意图;

[0019] 图5是本发明的内壳的仰视的立体结构示意图;

[0020] 图6是本发明的底板与密封软胶配合时的侧视的剖面结构示意图;

[0021] 图7是本发明的立体结构示意图;

[0022] 附图标记说明:1-水气分离箱,101-第一端口,102-排水口,103-安装开口;2-底板;3-构造部,301-第二端口,302-第五端口;4-粗效滤网,5-初次分离仓;6-进气管道,601-出气管口,602-进气管口;7-主电机;8-内壳,801-第三端口,802-第四端口;9-导向叶片,901-气流导向槽;10-二次分离仓,11-密封软胶;12-污水箱,1201-入水口;13-阀门,14-高效滤网;15-保护壳,1501-出风口;16-海绵,17-主机壳。

### 具体实施方式

[0023] 下面将结合本发明实施例中的附图,对本发明实施例中的技术方案进行清楚、完整地描述,但并不构成对本发明保护范围的限制。

[0024] 在本发明中,为了更清楚的描述,作出如下说明:观察者面对附图1进行观察,观察者左侧设为左,观察者右侧设为右,观察者前方设为前,观察者后方设为后,观察者上面设为上,观察者下面设为下,应当指出文中的术语“前端”、“后端”、“左侧”“右侧”“中部”“上方”“下方”等指示方位或位置关系为基于附图所设的方位或位置关系,仅是为了便于清楚地描述本发明,而不是指示或暗示所指的结构或零部件必须具有特定的方位、以特定的方位构造,因此不能理解为对本发明的限制。此外,术语“第一”、“第二”、“第三”、“第四”仅用于为了清楚或简化描述的目的,而不能理解为指示或暗示相对重要性或数量。

[0025] 参见图1到7,本实施例提供一种清洗机多层水气分离的装置结构,包括水气分离箱1,水气分离箱1设为朝右上方延伸的壳体,水气分离箱1朝向左下方的一端设有底板2,水气分离箱1朝向右上方的一端设有第一端口101;水气分离箱1内的中间设有构造部3,构造部3朝右上方延伸,构造部3朝向左下方的一端与底板2的中间接触配合,构造部3朝向右上方的一端的边缘与水气分离箱1的内壁之间设有粗效滤网4,水气分离箱1的内壁与构造部3的外壁、底板2、粗效滤网4之间围合成初次分离仓5,初次分离仓5以构造部3为中心进行环绕;水气分离箱1的侧壁设有进气管道6,进气管道6的一端设有出气管口601并伸入初次分离仓5内部,进气管道6的出气管口601朝向初次分离仓5的圆周方向,水气分离箱1的侧壁还设有与初次分离仓5内部连通的排水口102,第一端口101与具有抽吸功能的主电机7连接。

作为优选,水气分离箱1与底板2为一体成型。

[0026] 结构分析:(1)通过水气分离箱设为朝右上方延伸的壳体,水气分离箱朝向左下方的一端设有底板,水气分离箱朝向右上方的一端设有第一端口;水气分离箱内的中间设有构造部,构造部朝右上方延伸,构造部朝向左下方的一端与底板的中间接触配合,构造部朝向右上方的一端的边缘与水气分离箱的内壁之间设有粗效滤网,水气分离箱的内壁与构造部的外壁、底板、粗效滤网之间围合成初次分离仓,初次分离仓以构造部为中心进行环绕;从而在水汽分离箱的内部形成了气体与水分能够进行圆周运动的空间(即初次分离仓);(2)通过水气分离箱的侧壁设有进气管道,进气管道的一端设有出气管口并伸入初次分离仓内部,进气管道的出气管口朝向初次分离仓的圆周方向,从而在外部的的气体与水分从进气管道的出气管口进入到初次分离仓内部后,由于运动方向与初次分离仓的圆周方向相同,因此气体与水分将会沿初次分离仓的圆周方向进行圆周运动并在主电机的吸力作用下朝粗效滤网(即向右上方)的方向运动;(3)通过水气分离箱的侧壁还设有与初次分离仓内部连通的排水口,从而能够将初次分离仓内部分离出来的水分通过排水口排出到水汽分离箱的外部;(4)通过第一端口与具有抽吸功能的主电机连接,一方面主电机的抽吸功能可以为进气管道、水气分离箱内的气体与水分运动提供动力,另一方面也可以将初次分离仓内部分离出来的气体通过第一端口吸出到水汽分离箱的外部。

[0027] 工作原理:由上述结构分析可知,本发明利用主电机的吸力,可以把布艺上(或地毯上)用水清洗过后的污水吸入专用的水气分离室内(即水汽分离箱内),进行水气分离和过滤:(1)、把第一次吸入水气分离室内(即水汽分离箱内)的水气混合物,在初次分离仓的室内做圆周运动,利用离心力的作用(水的比重大,空气的比重轻的特点)进行第一次的分离,离心力的作用把水分离到室内的壁上,再经排水口向外排出到水汽分离箱的外部;(2)、把第一次分离过的气体混合物再经过粗效过滤网,进行第二次的颗粒物分离,把大的颗粒物分离出来,留在初次分离仓内,随室内的水经排水口向外排出到水汽分离箱的外部。技术效果:由上述工作原理可知,本发明能大大提高水气分离的效率,把吸入的水气混合物,利用水和气的比重不同,用离心原理进行分离,再经过粗效滤网对颗粒物进行分离,最终分离出的气体不会对空气进行第二次污染。需要说明的是,主电机工作:是指用户在使用手持式布艺清洗机(或洗地毯机)时,开启了具有抽吸功能的主电机。它具有把污水通过进气管道吸入水气分离室(即水汽分离箱内),然后等水气分离室内把水和气分离开,再把气抽出清洗机主体外部的功能。清洗机:是指手持式布艺清洗机或者洗地毯机。

[0028] 具体地,构造部3设为朝右上方延伸的壳体,构造部3朝向右上方的一端设有第二端口301,粗效滤网4沿第二端口301的边缘进行分布并向外延伸至水气分离箱1的内壁;水气分离箱1的内部还设有内壳8,内壳8设于粗效滤网4的右上方,内壳8设为朝右上方延伸的壳体,内壳8朝向右上方的一端设有第三端口801,内壳8朝向左下方的一端设有第四端口802,第三端口801大于第四端口802,第三端口801的边缘向外翻折并延伸至水气分离箱1的内壁,第四端口802朝左下方伸入到构造部3的内部;内壳8朝向粗效滤网4的位置设有若干个导向叶片9,相邻的两个导向叶片9之间形成气流导向槽901;构造部3的内壁与内壳8的外壁之间围合成二次分离仓10,二次分离仓10以内壳8为中心进行环绕,气流导向槽901朝向二次分离仓10的圆周方向。结构分析:与初次分离仓的结构原理基本相同,通过气流导向槽901朝向二次分离仓10的圆周方向,从而在依然带有少量水分的气体从粗效滤网进入到二

次分离仓内部后,由于运动方向与初次分离仓的圆周方向相同,因此气体与水分将会沿二次分离仓的圆周方向进行圆周运动并在主电机的吸力作用下朝第四端口802(即向左下方)的方向运动;工作原理:经过粗效过滤后的气体混合物再流入专用的装置内(即二次分离仓内),并形成圆周运动,进行第三次的水气分离,同样也是利用离心力的作用,把水气混合物进行第三次分离,分离出的水受重力的作用,不再跟随气体穿过第四端口802进入内壳8而是在构造部3的内部进行积累,而分离出的气体则穿过第四端口802进入内壳8,并依次穿过第三端口801、第一端口101排出到水气分离箱1的外部。

[0029] 具体地,水气分离箱1设为朝右上方延伸的圆柱形壳体,构造部3的形状设为朝右上方延伸的旋转体壳体,内壳8设为朝右上方延伸的旋转体壳体,水气分离箱1与构造部3、内壳8同轴设置;构造部3的直径朝右上方逐渐增大,内壳8的直径朝右上方逐渐增大。作用:构造部通过这样的设置,一方面使得水气混合物在初次分离仓内进行圆周运动时,由于粗效滤网所在的空间比较狭小,可以提高向上的吸力,另一方面可以更多地容纳离心力作用下分离出的水分。而内壳通过设置的设计,由于第四端口比较小,使得水气混合物在二次分离仓内进行圆周运动的过程中容易往下运动,提高效率。

[0030] 具体地,构造部3朝左下方的一端设有第五端口302,第五端口302的边缘设有密封软胶11,密封软胶11靠近底板2的一端向外翻折并与底板2的中间紧贴配合。作用:通过在第五端口302设置密封软胶11,且密封软胶外翻,从而在主电机启动时,由于吸力的作用,二次分离仓的内部形成负压,使得密封软胶11与底板紧紧的压在一起,这样初次分离仓内的水气混合物就无法从第五端口进入到二次分离仓内了,而只能从粗效滤网进入二次分离仓;在主电机关闭时,由于二次分离仓内积累了一定量的水,从而在水压的作用下,密封软胶11与底板相脱离,二次分离仓内的水就从第五端口排出到初次分离仓内。作为优选,密封软胶为硅胶。

[0031] 具体地,排水口102设于构造部3的下方,排水口102设于水气分离箱1侧壁靠近底板2的一侧;水气分离箱1的下方设有污水箱12,污水箱12的顶部设有入水口1201,排水口102向下与入水口1201连通,入水口1201处设有阀门13。这样设计的作用:1、把第一次吸入水气分离室内的水气混合物,在初次分离仓的室内做圆周运动,利用离心力的作用(水的比重大,空气的比重轻的特点)进行第一次的分离,离心力的作用把水分离到室内的壁上,再受重力的作用往下流经出水口(即排水口)进入污水箱内。2、把第一次分离过的气体混合物再经过粗效滤网,进行第二次的颗粒物分离,把大的颗粒物分离出来,留在水气分离室内,随初次分离仓的室内的水经出水口(即排水口)进入污水箱内。3、上述的二次分离仓内把水气混合物进行第三次分离,分离出的水受重力的作用,不再跟随气体穿过第四端口802进入内壳8而是在构造部3的内部进行积累,从而在主电机关闭时,由于二次分离仓内积累了一定量的水,从而在水压的作用下,密封软胶11与底板相脱离,二次分离仓内的水就从第五端口排出到初次分离仓内,再经底部的出水口(即排水口)流入污水箱内。而阀门可以对入水口进行打开与关闭,因此更好地控制污水的流动。

[0032] 具体地,水气分离箱1的侧壁还设有安装开口103,安装开口103设于构造部3的上方,安装开口103设于水气分离箱1侧壁靠近底板2的一侧;进气管道6的一端穿过安装开口103后伸入初次分离仓5的内部,进气管道6的另一端设有进气管口602并朝左下方延伸,进气管道6设为扁平状。作用:扁平状的进气管道可以提高吸力。

[0033] 具体地,第一端口101内设有高效滤网14,高效滤网14设于内壳8的右上方;高效滤网14远离内壳8的一侧与具有抽吸功能的主电机7的输入端口连接。作用:在经过二次分离仓内第三次的水气分离后,水气混合物中的气体向上依次第四端口802、第三端口801后再经过高效滤网进行第四次的分离,把细小颗粒物和水分再进行分离,分离后的颗粒物和水分留在水气分离箱室内,由用户拆卸高效滤网后清洗掉,气体进入主电机内。

[0034] 具体地,水气分离箱1的右上方设有保护壳15,主电机7设于保护壳15的内部,保护壳15上设有出风口1501,主电机7的输出端口与出风口1501连接。

[0035] 具体地,保护壳15的内部还设有海绵16,海绵16设于出风口1501与主电机7的输出端口之间。作用:经过主电机后的气体,由于在气体出口处设置有高密度海绵,再次对空气里的混合物进行分离。

[0036] 具体地,该清洗机多层水气分离的装置结构还包括主机壳17,水气分离箱1的左下侧、右下侧安装于主机壳17上。

[0037] 综上所述,(1)技术问题:本发明要解决的就是提高水气分离的效率,因此设计有专用的水气分离室,在水气分离室内设置有专用的分离结构,并设置有多次的水气分离和颗粒物的过滤装置,达到分离后气体里水的含量和颗粒物最低,不会对空气形成第二次污染。(2)技术方案:利用主电机的吸力,把布艺上(或地毯上)用水清洗过后的污水吸入专用的水气分离室内,进行多次的水气分离和过滤。即在主体(即主机壳)上设置有进气管道6,水气混合物在主电机7的吸力下,进入水气分离箱1内部的初次分离仓5内,并做圆周运动,受离心力的作用,利用水和气的比重不同,把水气进行第一次分离,分离出的水进入污水箱12内部。分离出的气体混合物经过粗效滤网4,进行第二次的颗粒物分离,把大的颗粒物分离出来,留在水气分离室内(即水气分离箱内),随仓内的水经出水口(即排水口)进入污水箱内,经过粗效滤网后的气体混合物经过气流导向槽901进入二次分离仓内做圆周运动,再经过离心的作用,进行第三次水气分离,分离出的水从底部进入污水箱,气体从中心进入,通过高效滤网,再进行第四次分离,把细小的颗粒物分离出来,由用户拆卸后清洗掉,过滤后的气体经过主电机,通过海绵,进行过滤,把空气中的水气过滤掉,气体经过出风口进入空气中,水气分离过程完成。(3)技术效果:本发明能大大提高水气分离的效率,把吸入的水气混合物,利用水和气的比重不同,用离心原理进行分离,再经过多次滤网对颗粒物进行分离,最终分离出的气体不会对空气进行第二次污染。

[0038] 以上所述是本发明的优选实施方式,应当指出,对于本技术领域的普通技术人员来说,在不脱离本发明原理的前提下,还可以做出若干改进和润饰,这些改进和润饰也视为本发明的保护范围。

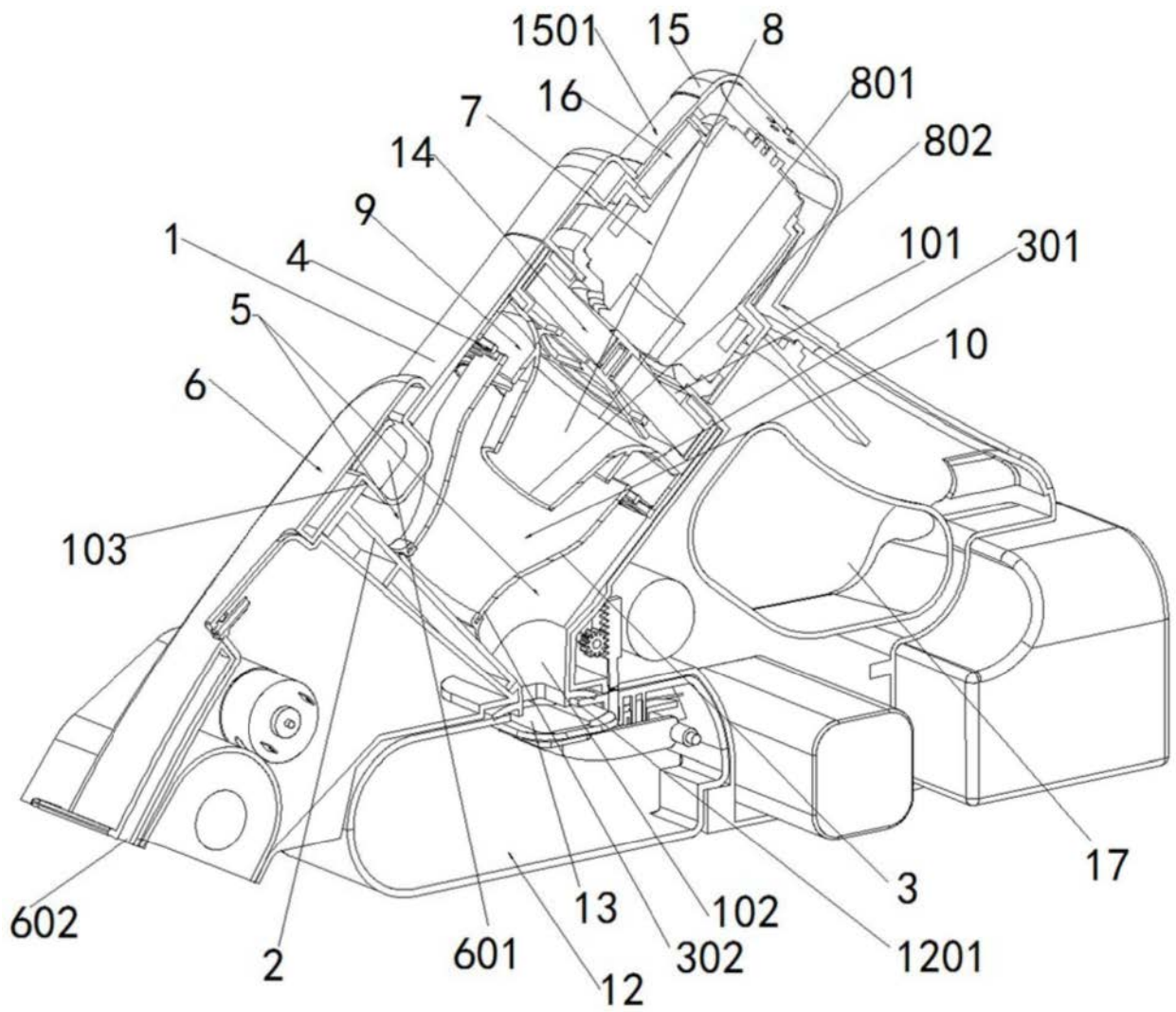


图1

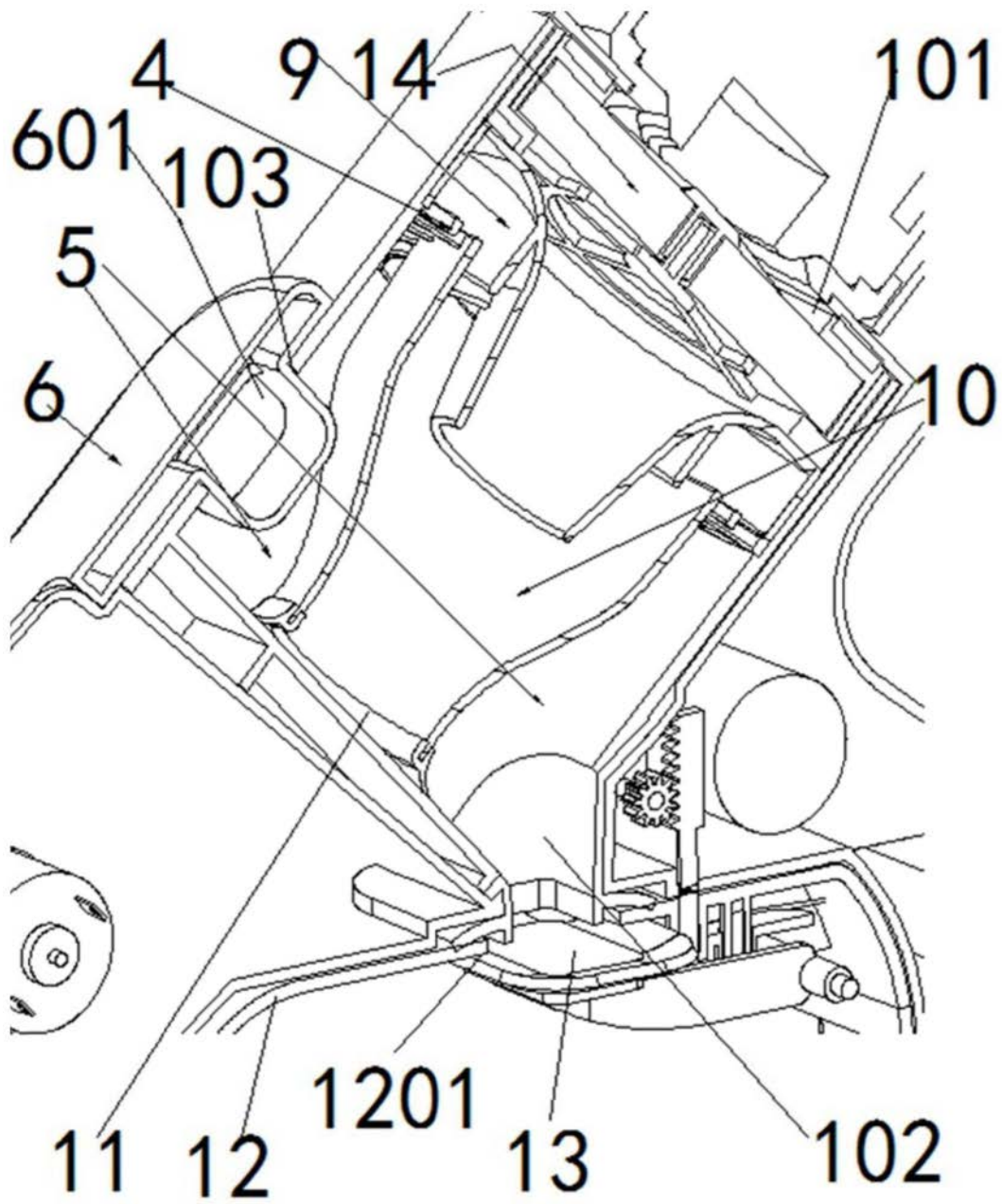


图2

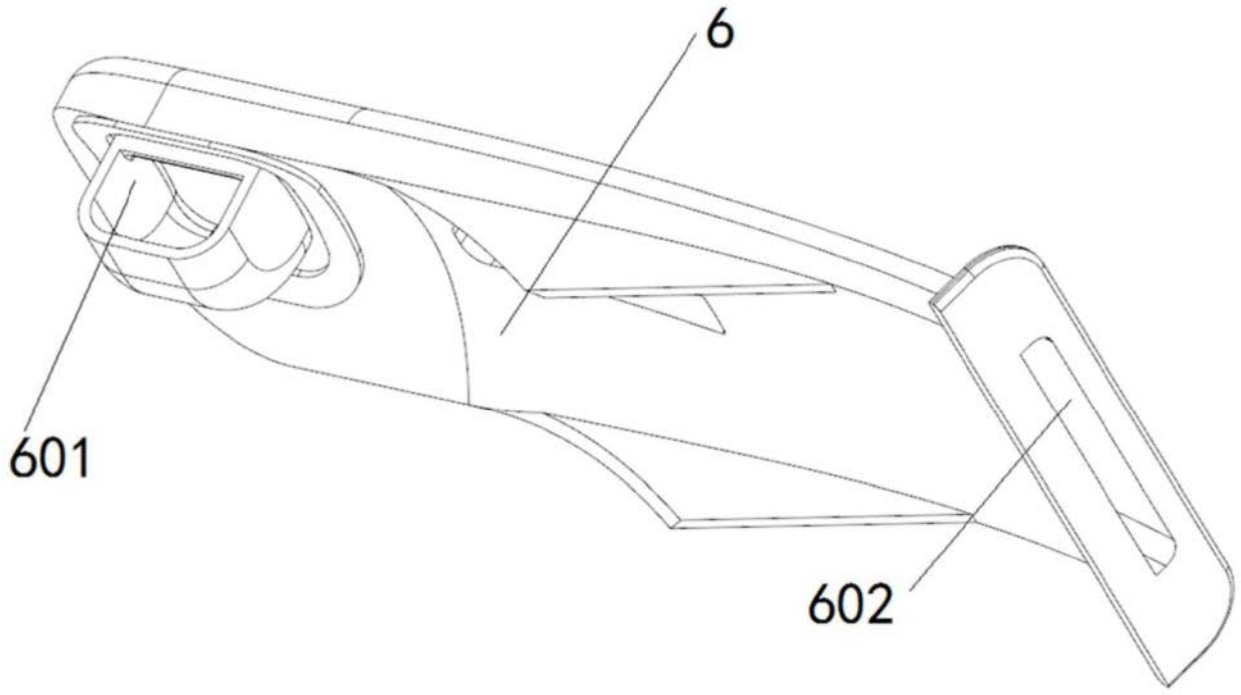


图3

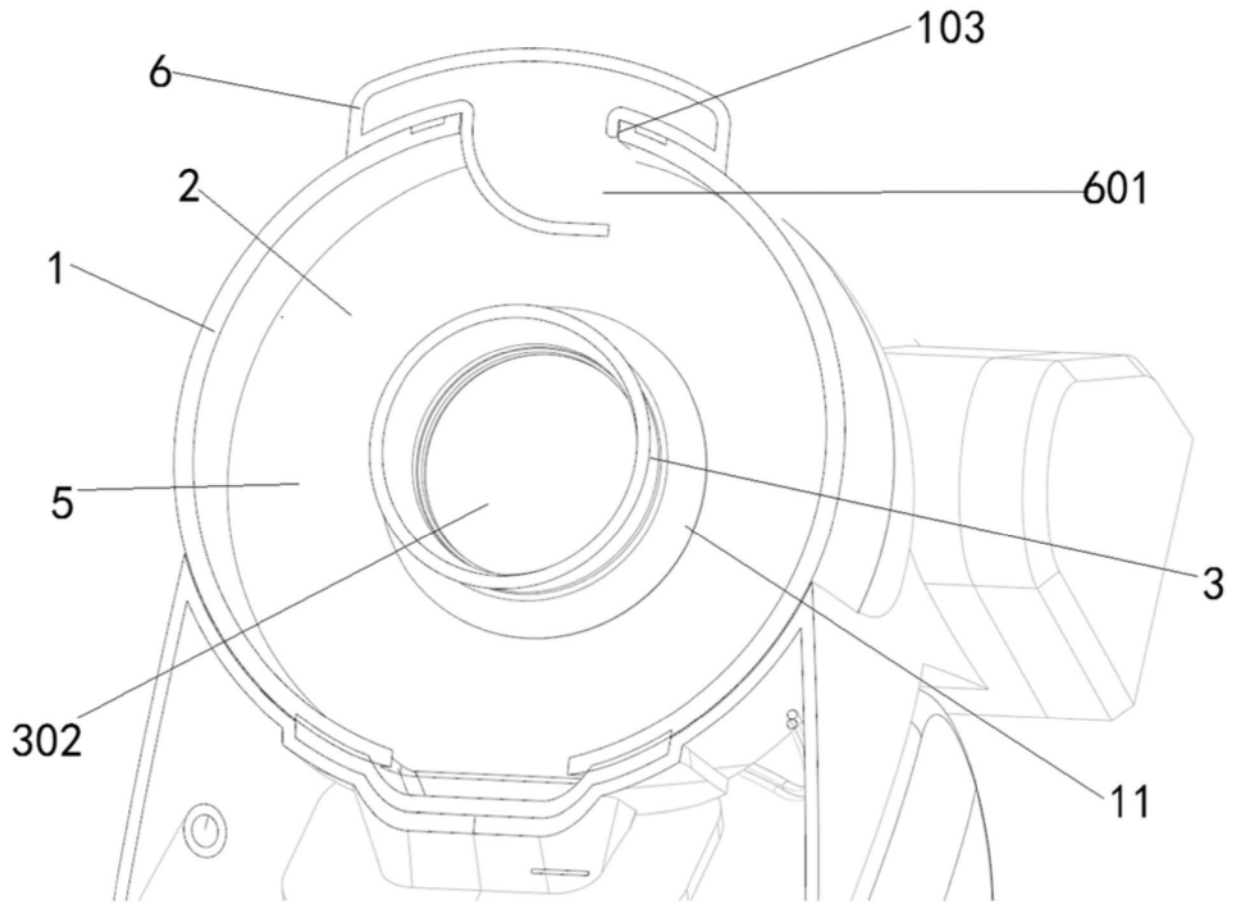


图4

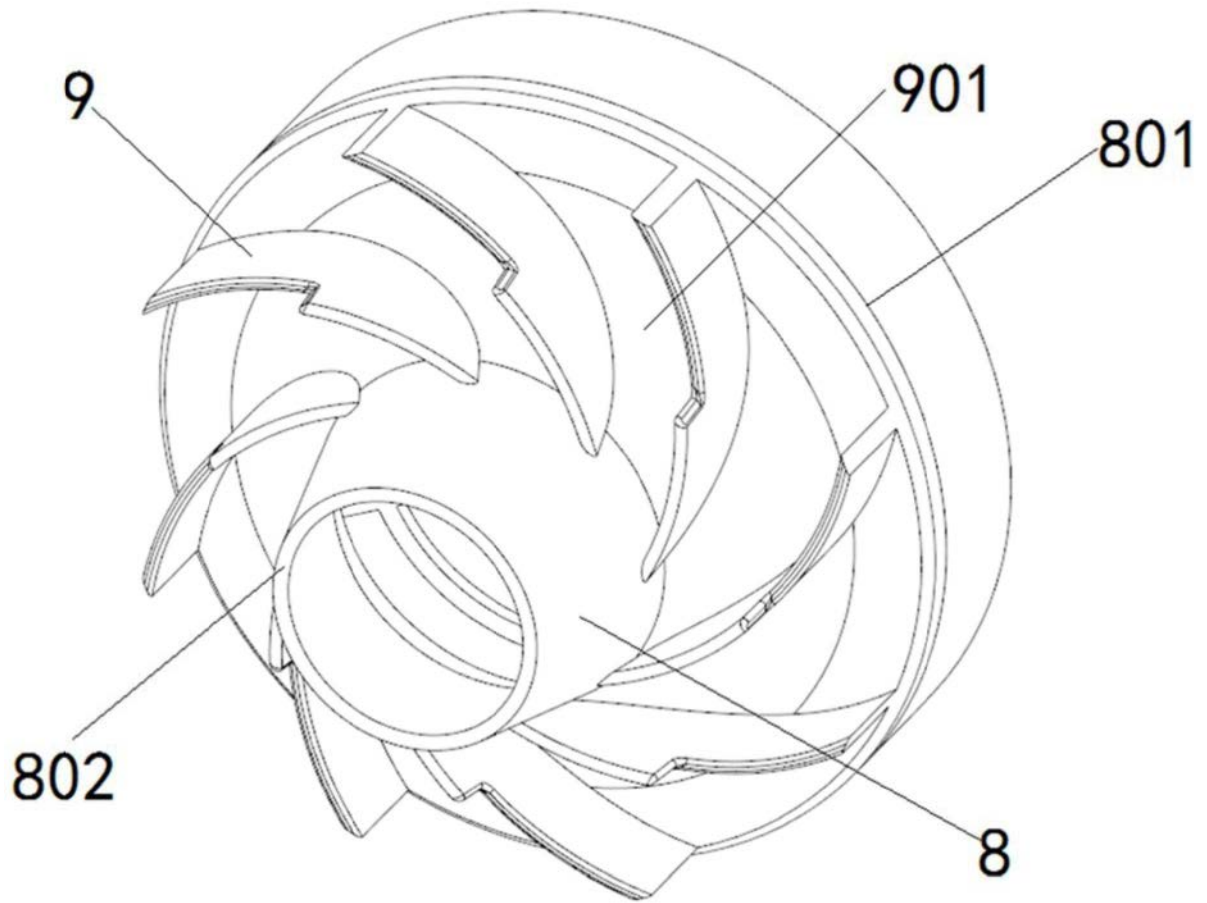


图5

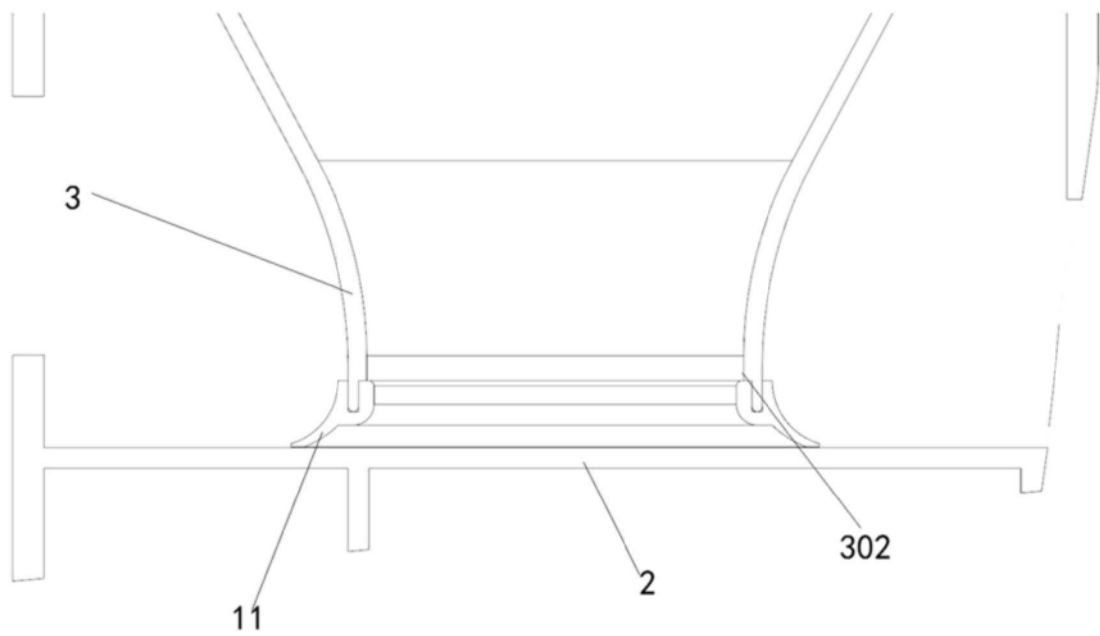


图6

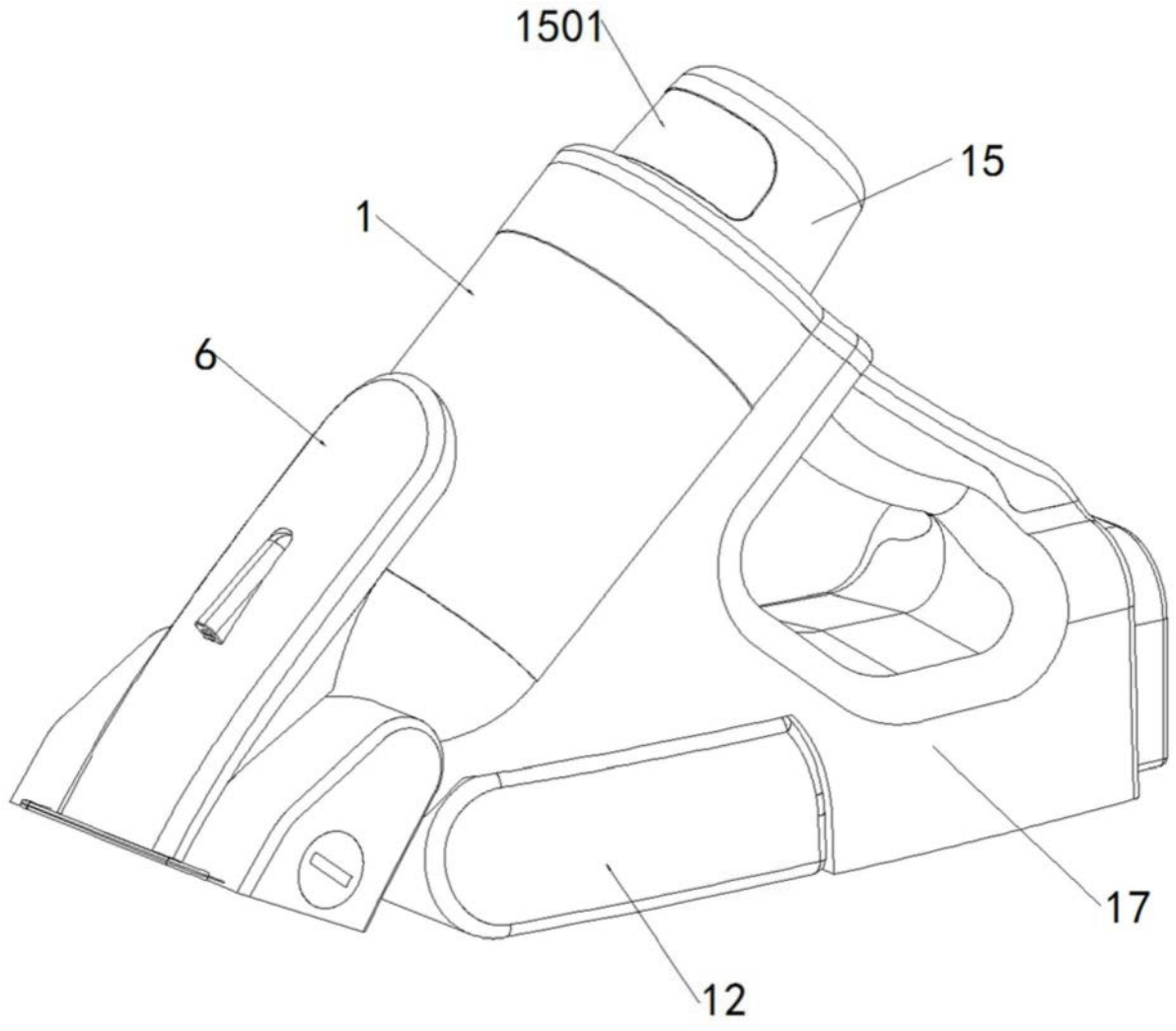


图7