



(12)实用新型专利

(10)授权公告号 CN 207684125 U

(45)授权公告日 2018.08.03

(21)申请号 201721591865.5

(22)申请日 2017.11.24

(73)专利权人 天津宏兴雅建筑安装有限公司
地址 300000 天津市东丽区无瑕街为民路
南侧22号

(72)发明人 赵金宏

(74)专利代理机构 天津盈佳知识产权代理事务
所(特殊普通合伙) 12224
代理人 张淑华

(51) Int. Cl.
B65D 77/04(2006.01)

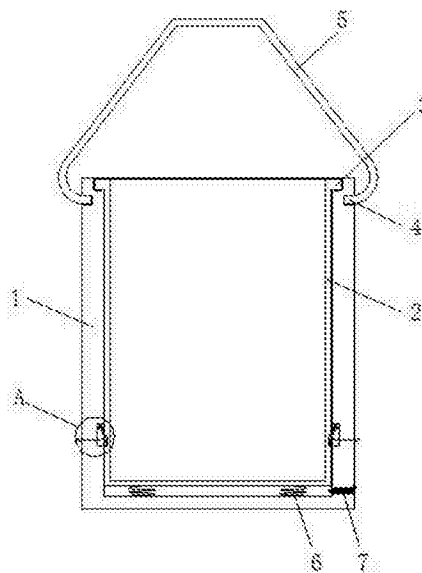
权利要求书1页 说明书3页 附图1页

(54)实用新型名称

一种室内外装饰装修用涂料桶

(57)摘要

本实用新型公开了一种室内外装饰装修用涂料桶,包括筒体,所述筒体的内侧壁上设有内胆,所述筒体顶端的内侧壁上开设有搭口,所述内胆顶端的外侧壁上设有搭边,且搭边与搭口相互配合,所述筒体顶端的外侧壁上对称开设有两个固定孔,两个所述固定孔内均插设有固定杆,两个所述固定杆相反的一端共同连接有提杆,所述筒体的内侧壁上对称开设有两个卡杆槽,两个所述卡杆槽内部的顶壁上均活动安装有卡杆,两个所述卡杆相反一侧的侧壁上均连接有第二弹簧。本实用新型结构简单,便于使用,通过给涂料桶装上可更换的内胆,使得涂料桶可以反复使用,内胆成本低廉,且易于安装和固定,稳定性较高,高效便捷。



1. 一种室内外装饰装修用涂料桶,包括筒体(1),其特征在于:所述筒体(1)的内侧壁上设有内胆(2),所述筒体(1)顶端的内侧壁上开设有搭口,所述内胆(2)顶端的外侧壁上设有搭边(3),且搭边(3)与搭口相互配合,所述筒体(1)顶端的外侧壁上对称开设有两个固定孔,两个所述固定孔内均插设有固定杆(4),两个所述固定杆(4)相反的一端共同连接有提杆(5),所述筒体(1)的内侧壁上对称开设有两个卡杆槽(8),两个所述卡杆槽(8)内部的顶壁上均活动安装有卡杆(9),两个所述卡杆(9)相反一侧的侧壁上均连接有第二弹簧(10),两个所述第二弹簧(10)远离卡杆(9)的一端均连接在卡杆槽(8)内部的侧壁上,两个所述卡杆(9)相反一侧的侧壁上均连接有拉绳(12),两个所述拉绳(12)均贯穿筒体(1)的内侧壁上并延伸至筒体(1)的外侧,两个所述拉绳(12)远离卡杆(9)的一端均连接有拉块(13)。

2. 根据权利要求1所述的一种室内外装饰装修用涂料桶,其特征在于:所述内胆(2)的外侧壁上对称开设有两个卡口(11),两个所述卡口(11)分别与两个卡杆(9)相互配合。

3. 根据权利要求1所述的一种室内外装饰装修用涂料桶,其特征在于:所述内胆(2)外侧的底壁与筒体(1)内测的底壁之间对称连接有两个第一弹簧(6)。

4. 根据权利要求1所述的一种室内外装饰装修用涂料桶,其特征在于:所述筒体(1)底端的外侧壁上开设有气孔,且气孔与筒体(1)的内部连通,所述气孔内插设有密封塞(7)。

5. 根据权利要求1所述的一种室内外装饰装修用涂料桶,其特征在于:两个所述卡杆槽(8)内部的顶壁上均开设有安装槽,两个所述安装槽的内部均安装有旋转杆,两个所述卡杆(9)的底端分别套设在两个旋转杆上。

6. 根据权利要求1所述的一种室内外装饰装修用涂料桶,其特征在于:两个所述固定杆(4)的外侧壁上均安装有轴承,两个所述轴承分别固定在两个固定孔的内侧壁上。

一种室内外装饰装修用涂料桶

技术领域

[0001] 本实用新型涉及装饰装修技术领域,尤其涉及一种室内外装饰装修用涂料桶。

背景技术

[0002] 装修又称装潢或装饰。是指在一定区域和范围内进行的,包括水电施工、墙体、地板、天花板、景观等所实现的,依据一定设计理念和美观规则形成的一整套施工方案和设计方案,小到家具摆放和门的朝向,大到房间配饰和灯具的定制处理,都是装修的体现。装修和装饰不同,装饰是对生活用品或生活环境进行艺术加工的手法。加强审美效果,并提高其功能、经济价值和社会效益,并以环保为设计理念。完美的装饰应与客体的功能紧密结合,适应制作工艺,发挥物质材料的性能,并具有良好的艺术效果。在装饰和装修的过程中,涂料桶扮演了一个很重要的角色,现有的涂料桶在使用后会残留很多涂料在筒壁内,长时间使用涂料桶的容积会减小,并且不便于清洗,需要对此做出改进。

实用新型内容

[0003] 本实用新型的目的是为了解决现有技术中涂料桶长时间使用会残存许多涂料且难以清洗的问题,而提出的一种室内外装饰装修用涂料桶。

[0004] 为了实现上述目的,本实用新型采用了如下技术方案:

[0005] 一种室内外装饰装修用涂料桶,包括筒体,所述筒体的内侧壁上设有内胆,所述筒体顶端的内侧壁上开设有搭口,所述内胆顶端的外侧壁上设有搭边,且搭边与搭口相互配合,所述筒体顶端的外侧壁上对称开设有两个固定孔,两个所述固定孔内均插设有固定杆,两个所述固定杆相反的一端共同连接有提杆,所述筒体的内侧壁上对称开设有两个卡杆槽,两个所述卡杆槽内部的顶壁上均活动安装有卡杆,两个所述卡杆相反一侧的侧壁上均连接有第二弹簧,两个所述第二弹簧远离卡杆的一端均连接在卡杆槽内部的侧壁上,两个所述卡杆相反一侧的侧壁上均连接有拉绳,两个所述拉绳均贯穿筒体的内侧壁上并延伸至筒体的外侧,两个所述拉绳远离卡杆的一端均连接有拉块。

[0006] 优选地,所述内胆的外侧壁上对称开设有两个卡口,两个所述卡口分别与两个卡杆相互配合。

[0007] 优选地,所述内胆外侧的底壁与筒体内测的底壁之间对称连接有两个第一弹簧。

[0008] 优选地,所述筒体底端的外侧壁上开设有气孔,且气孔与筒体的内部连通,所述气孔内插设有密封塞。

[0009] 优选地,两个所述卡杆槽内部的顶壁上均开设有安装槽,两个所述安装槽的内部均安装有旋转杆,两个所述卡杆的底端分别套设在两个旋转杆上。

[0010] 优选地,两个所述固定杆的外侧壁上均安装有轴承,两个所述轴承分别固定在两个固定孔的内侧壁上。

[0011] 本实用新型中,使用者在用完涂料后通过对内胆进行更换即可反复使用涂料桶,更换时,拔出密封塞,然后拉动两个拉块,两个卡杆从卡口中退出,两个第一弹簧将内胆弹

出,即可将内胆取下进行更换,插入新的内胆时,内胆上的卡口到达卡杆位置时,卡杆弹入卡口内实现对内胆的固定,塞上密封塞,内胆由于气压的作用不易被带起。本实用新型结构简单,便于使用,通过给涂料桶装上可更换的内胆,使得涂料桶可以反复使用,内胆成本低廉,且易于安装和固定,稳定性较高,高效便捷。

附图说明

[0012] 图1为本实用新型提出的一种室内外装饰装修用涂料桶的整体结构示意图;

[0013] 图2为本实用新型提出的一种室内外装饰装修用涂料桶的A部分结构的放大图。

[0014] 图中:1筒体、2内胆、3搭边、4固定杆、5提杆、6第一弹簧、7密封塞、8卡杆槽、9卡杆、10第二弹簧、11卡口、12拉绳、13拉块。

具体实施方式

[0015] 下面将结合本实用新型实施例中的附图,对本实用新型实施例中的技术方案进行清楚、完整地描述,显然,所描述的实施例仅仅是本实用新型一部分实施例,而不是全部的实施例。

[0016] 在本实用新型的描述中,需要理解的是,术语“上”、“下”、“前”、“后”、“左”、“右”、“顶”、“底”、“内”、“外”等指示的方位或位置关系为基于附图所示的方位或位置关系,仅是为了便于描述本实用新型和简化描述,而不是指示或暗示所指的装置或元件必须具有特定的方位、以特定的方位构造和操作,因此不能理解为对本实用新型的限制。

[0017] 参照图1-2,一种室内外装饰装修用涂料桶,包括筒体1,筒体1的内侧壁上设有内胆2,筒体1顶端的内侧壁上开设有搭口,内胆2顶端的外侧壁上设有搭边3,且搭边3与搭口相互配合,防止内胆2深陷,筒体1顶端的外侧壁上对称开设有两个固定孔,两个固定孔内均插设有固定杆4,两个固定杆4的外侧壁上均安装有轴承,两个轴承分别固定在两个固定孔的内侧壁上,提高固定杆4旋转的灵活性,两个固定杆4相反的一端共同连接有提杆5,内胆2外侧的底壁与筒体1内测的底壁之间对称连接有两个第一弹簧6,筒体1的内侧壁上对称开设有两个卡杆槽8,两个卡杆槽8内部的顶壁上均活动安装有卡杆9,两个卡杆9相反一侧的侧壁上均连接有第二弹簧10,两个第二弹簧10远离卡杆9的一端均连接在卡杆槽8内部的侧壁上,内胆2的外侧壁上对称开设有两个卡口11,两个卡口11分别与两个卡杆9相互配合,两个卡杆9相反一侧的侧壁上均连接有拉绳12,两个拉绳12均贯穿筒体1的内侧壁上并延伸至筒体1的外侧,两个拉绳12远离卡杆9的一端均连接有拉块13。

[0018] 本实用新型中,筒体1底端的外侧壁上开设有气孔,使内胆2易于进入,且拔出时不受气压影响,且气孔与筒体1的内部连通,气孔内插设有密封塞7,两个卡杆槽8内部的顶壁上均开设有安装槽,两个安装槽的内部均安装有旋转杆,两个卡杆9的底端分别套设在两个旋转杆上,使卡杆9能够转动。

[0019] 本实用新型中,使用者在用完涂料后通过对内胆2进行更换即可反复使用涂料桶,更换时,拔出密封塞7,然后拉动两个拉块13,两个卡杆9从卡口11中退出,两个第一弹簧6将内胆2弹出,即可将内胆2取下进行更换,插入新的内胆2时,内胆2上的卡口11到达卡杆9位置时,卡杆9弹入卡口11内实现对内胆2的固定,塞上密封塞7,内胆2由于气压的作用不易被带起。

[0020] 以上所述,仅为本实用新型较佳的具体实施方式,但本实用新型的保护范围并不局限于此,任何熟悉本技术领域的技术人员在本实用新型揭露的技术范围内,根据本实用新型的技术方案及其实用新型构思加以等同替换或改变,都应涵盖在本实用新型的保护范围之内。

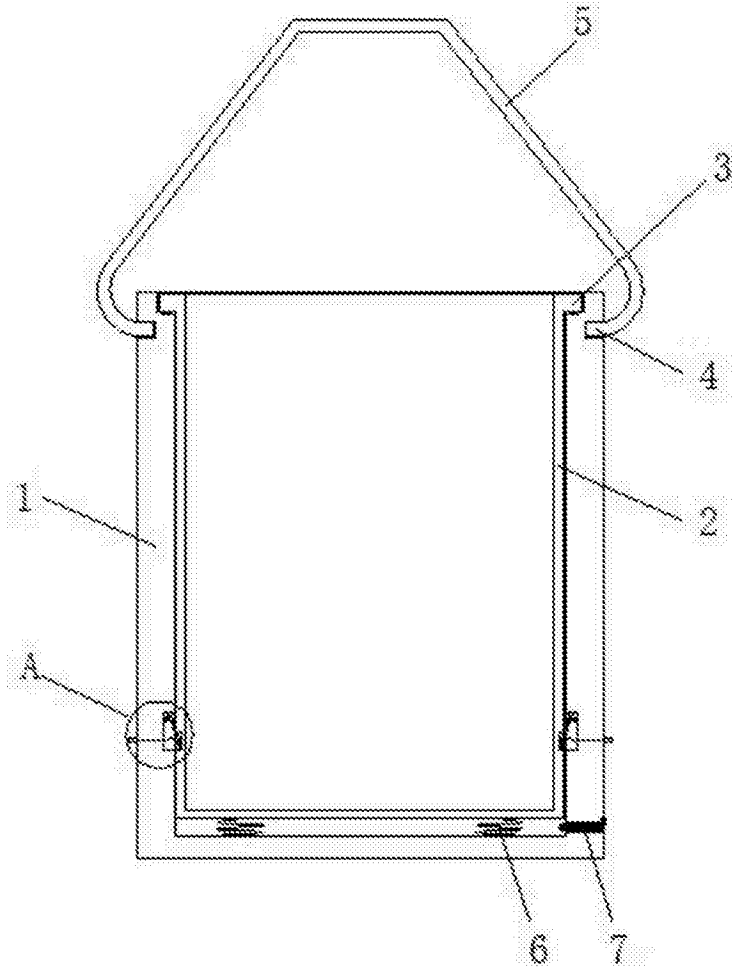


图1

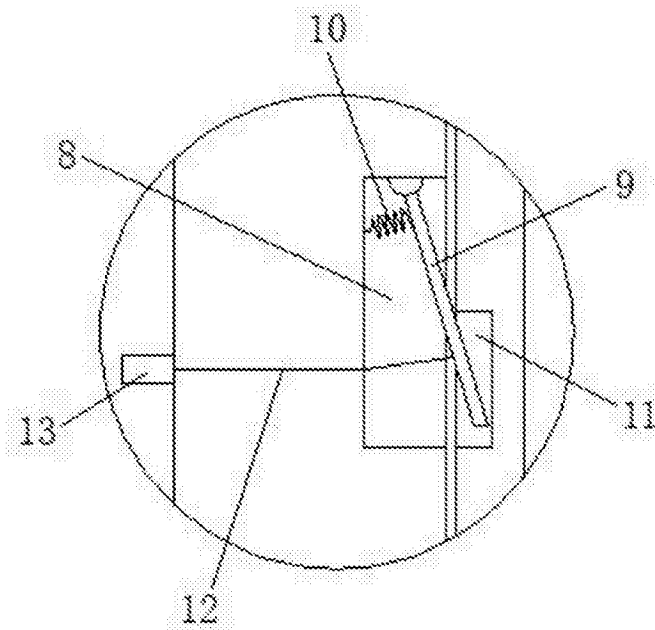


图2