



(12) 实用新型专利

(10) 授权公告号 CN 221567984 U

(45) 授权公告日 2024. 08. 20

(21) 申请号 202420015362.7

B01F 27/90 (2022.01)

(22) 申请日 2024.01.04

(73) 专利权人 山东美固德新材料有限公司

地址 272100 山东省济宁市兖州区大安镇
化学助剂产业园安阳路南首西侧

(72) 发明人 代久伟 郑茂礼

(74) 专利代理机构 济宁华韵知识产权代理事务
所(普通合伙) 37472

专利代理师 张晓璐

(51) Int. Cl.

E04G 23/02 (2006.01)

B08B 9/087 (2006.01)

B05C 11/00 (2006.01)

B01F 35/12 (2022.01)

B01F 33/502 (2022.01)

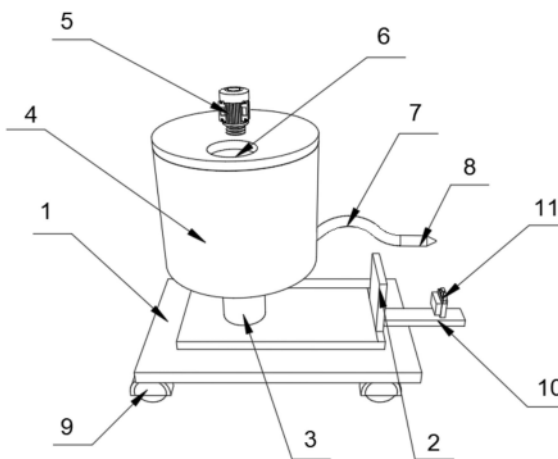
权利要求书1页 说明书4页 附图4页

(54) 实用新型名称

一种堵漏防水材料用的注浆设备

(57) 摘要

本实用新型公开了一种堵漏防水材料用的注浆设备,属于建筑防水修复技术领域,包括底板,所述底板的顶部固定连接支撑座,所述支撑座的顶部固定连接支撑柱,所述支撑柱的顶部固定连接搅拌筒,所述搅拌筒的顶部固定连接电机,所述电机的输出轴固定连接限位丝杆,所述限位丝杆的另一端贯穿搅拌筒的顶部,并固定连接搅拌轴,所述搅拌轴转动连接在搅拌筒的内腔底部,所述限位丝杆的外表面活动连接有移动套。该装置能够通过控制刮板垂直往复运动,将搅拌筒内壁上附着的灌浆原料刮除,解决了注浆设备在搅拌灌浆原料时,部分灌浆附着在搅拌筒上,使得灌浆混合不充分,且灌浆附着在搅拌筒侧壁,使得操作人员难以清理的问题。



1. 一种堵漏防水材料用的注浆设备,包括底板(1),其特征在于:所述底板(1)的顶部固定连接支撑座(2),所述支撑座(2)的顶部固定连接支撑柱(3),所述支撑柱(3)的顶部固定连接搅拌筒(4),所述搅拌筒(4)的顶部固定连接电机(5),所述电机(5)的输出轴固定连接限位丝杆(14),所述限位丝杆(14)的另一端贯穿搅拌筒(4)的顶部,并固定连接搅拌轴(18),所述搅拌轴(18)转动连接在搅拌筒(4)的内腔底部,所述限位丝杆(14)的外表面活动连接移动套(15),所述移动套(15)的外表面环形阵列有多个固定板(16),所述固定板(16)的另一端固定连接刮板(17),所述搅拌轴(18)的外表面等距固定连接多个搅拌叶(19)。

2. 根据权利要求1所述的一种堵漏防水材料用的注浆设备,其特征在于:所述搅拌筒(4)的顶部开设有进料口(6),所述搅拌筒(4)的圆周一侧固定连接注浆管(7),所述注浆管(7)的另一端固定连接注浆枪(8),所述注浆管(7)与搅拌筒(4)的内腔连通。

3. 根据权利要求1所述的一种堵漏防水材料用的注浆设备,其特征在于:所述支撑座(2)的一侧铰接放置板(10),所述放置板(10)的顶部转动连接转轴(13),所述转轴(13)的顶部固定连接卡接板(12),所述卡接板(12)的顶部固定连接夹持件(11)。

4. 根据权利要求3所述的一种堵漏防水材料用的注浆设备,其特征在于:所述夹持件(11)包括固定夹板(20),所述固定夹板(20)的内腔转动连接螺旋杆(21),所述螺旋杆(21)的外表面活动连接移动夹板(23),所述螺旋杆(21)的另一端固定连接扶手(22),所述固定夹板(20)的一侧固定连接夹持板(24)。

5. 根据权利要求4所述的一种堵漏防水材料用的注浆设备,其特征在于:所述固定夹板(20)和移动夹板(23)的相对面都固定连接柔性垫(25),所述扶手(22)的另一侧刻有防滑纹。

6. 根据权利要求2所述的一种堵漏防水材料用的注浆设备,其特征在于:所述底板(1)的底部四角分别固定安装转动轮(9),所述进料口(6)的内腔固定连接滤网。

7. 根据权利要求2所述的一种堵漏防水材料用的注浆设备,其特征在于:所述刮板(17)的圆周外侧与搅拌筒(4)的内壁贴合,所述移动套(15)移动至限位丝杆(14)底部时,刮板(17)底部不会阻挡注浆管(7)出料。

8. 根据权利要求5所述的一种堵漏防水材料用的注浆设备,其特征在于:所述支撑座(2)的内腔固定连接磁铁,所述卡接板(12)由导磁材料制成。

一种堵漏防水材料用的注浆设备

技术领域

[0001] 本实用新型涉及建筑防水修复技术领域,尤其是涉及一种堵漏防水材料用的注浆设备。

背景技术

[0002] 在建筑施工过程中不可避免的会出现混凝土裂缝、伸缩缝、施工缝、结构缝等裂缝,为解决裂缝问题所采用的技术手段是向裂缝中注入灌浆,灌浆在缝隙中固结以达到填缝堵漏的目的。现有堵漏防水材料用的注浆设备在使用过程时,需要通过搅拌筒将灌浆混合均匀后,通过注浆管排出灌浆,如中国专利公开的一种注浆设备(公告号:CN207161113U),操作人员将原料放入上料装置中,原料通过上料装置进入到制浆桶内搅拌,制浆桶内的第一搅拌组件将原料充分搅拌后,输出到储浆桶内。

[0003] 针对上述问题,现有专利给出了解决方案,但灌浆原料在搅拌时,部分原料会附着在搅拌筒的侧壁,不仅会影响搅拌的均匀性,使得部分灌浆无法充分混合,影响注浆的质量和效果,而且会使得部分灌浆附着在侧壁干结,使得操作人员难以清理。

[0004] 鉴于此,针对上述存在的不足,本实用新型基于现有技术中的注浆设备进行了改进和优化,研制出一种堵漏防水材料用的注浆设备。

发明内容

[0005] 本实用新型的目的在于,提供一种堵漏防水材料用的注浆设备,能够解决注浆设备在搅拌灌浆原料时,部分灌浆附着在搅拌筒上,使得灌浆混合不充分,且灌浆附着在搅拌筒侧壁,使得操作人员难以清理的问题。

[0006] 为实现上述目的,本实用新型提供如下技术方案:一种堵漏防水材料用的注浆设备,包括底板,所述底板的顶部固定连接有支撑座,所述支撑座的顶部固定连接有支撑柱,所述支撑柱的顶部固定连接有搅拌筒,所述搅拌筒的顶部固定连接有电机,所述电机的输出轴固定连接有限位丝杆,所述限位丝杆的另一端贯穿搅拌筒的顶部,并固定连接有搅拌轴,所述搅拌轴转动连接在搅拌筒的内腔底部,所述限位丝杆的外表面活动连接有移动套,所述移动套的外表面环形阵列有多个固定板,所述固定板的另一端固定连接有刮板,所述搅拌轴的外表面等距固定连接有多个搅拌叶。

[0007] 优选的,所述搅拌筒的顶部开设有进料口,所述搅拌筒的圆周一侧固定连接有注浆管,所述注浆管的另一端固定连接有注浆枪,所述注浆管与搅拌筒的内腔连通。

[0008] 优选的,所述支撑座的一侧铰接有放置板,所述放置板的顶部转动连接有转轴,所述转轴的顶部固定连接有卡接板,所述卡接板的顶部固定连接有夹持件。

[0009] 优选的,所述夹持件包括固定夹板,所述固定夹板的内腔转动连接有螺旋杆,所述螺旋杆的外表面活动连接有移动夹板,所述螺旋杆的另一端固定连接有扶手,所述固定夹板的一侧固定连接有夹持板。

[0010] 优选的,所述固定夹板和移动夹板的相对面都固定连接有柔性垫,所述扶手的另

一侧刻有防滑纹。

[0011] 优选的,所述底板的底部四角分别固定安装有转动轮,所述进料口的内腔固定连接滤网。

[0012] 优选的,所述刮板的圆周外侧与搅拌筒的内壁贴合,所述移动套移动至限位丝杆底部时,刮板底部不会阻挡注浆管出料。

[0013] 优选的,所述支撑座的内腔固定连接有磁铁,所述卡接板由导磁材料制成。

[0014] 与现有技术相比,本实用新型的有益效果是:

[0015] 1.本申请通过设置电机,操作人员将灌浆原料放入到搅拌筒后开启电机,使得电机带动限位丝杆和搅拌轴转动,搅拌轴带动搅拌叶对灌浆原料进行搅拌混合,限位丝杆带动移动套和固定板做上下往复运动,使得刮板能够将搅拌筒内壁上的附着的灌浆原料刮除,使得搅拌筒内的物料更加均匀,使得灌浆原料混合更加均匀,从而提高搅拌效率,且避免原料干结在搅拌筒内壁,方便操作人员清洗;

[0016] 2.本申请通过设置夹持件,操作人员将注浆管放入固定夹板和移动夹板的间隙中,并通过正转扶手,扶手带动螺旋杆转动,使得移动夹板靠近固定夹板,直至将注浆管夹持住,避免操作人员在移动注浆管时,使注浆管与地面接触磨损,在使用完毕后,操作人员90度转动放置板,使卡接板卡接固定在支撑座一侧,并通过夹持件夹持注浆管,方便操作人员收纳注浆管和注浆枪。

附图说明

[0017] 为了更清楚地说明本实用新型具体实施方式或现有技术中的技术方案,下面将对具体实施方式或现有技术描述中所需要使用的附图作简单地介绍,显而易见地,下面描述中的附图是本实用新型的一些实施方式,对于本领域普通技术人员来讲,在不付出创造性劳动的前提下,还可以根据这些附图获得其他的附图。

[0018] 图1为本实用新型的整体结构视图;

[0019] 图2为本实用新型的整体结构侧视图;

[0020] 图3为本实用新型的搅拌筒剖视图;

[0021] 图4为本实用新型的夹持件结构视图。

[0022] 附图标记说明:

[0023] 1、底板;2、支撑座;3、支撑柱;4、搅拌筒;5、电机;6、进料口;7、注浆管;8、注浆枪;9、转动轮;10、放置板;11、夹持件;12、卡接板;13、转轴;14、限位丝杆;15、移动套;16、固定板;17、刮板;18、搅拌轴;19、搅拌叶;20、固定夹板;21、螺旋杆;22、扶手;23、移动夹板;24、夹持板;25、柔性垫。

具体实施方式

[0024] 下面将结合本实用新型实施例中的附图,对本实用新型实施例中的技术方案进行清楚、完整地描述,显然,所描述的实施例仅仅是本实用新型一部分实施例,而不是全部的实施例。基于本实用新型中的实施例,本领域普通技术人员在没有做出创造性劳动前提下所获得的所有其他实施例,都属于本实用新型保护的范围。

[0025] 请参阅图1至图4,本实用新型提供一种技术方案:

[0026] 一种堵漏防水材料用的注浆设备,包括底板1,底板1的底部四角分别固定安装有转动轮9,底板1的顶部固定连接支撑座2,支撑座2的顶部固定连接支撑柱3,支撑柱3的顶部固定连接搅拌筒4,搅拌筒4的顶部开设有进料口6,进料口6的内腔固定连接滤网,搅拌筒4的圆周一侧固定连接注浆管7,注浆管7的另一端固定连接注浆枪8,注浆管7与搅拌筒4的内腔连通,搅拌筒4的顶部固定连接电机5,电机5的输出轴固定连接限位丝杆14,限位丝杆14的另一端贯穿搅拌筒4的顶部,并固定连接搅拌轴18,搅拌轴18转动连接在搅拌筒4的内腔底部,限位丝杆14的外表面活动连接移动套15,移动套15的外表面环形阵列有多个固定板16,固定板16的另一端固定连接刮板17,刮板17的圆周外侧与搅拌筒4的内壁贴合,移动套15移动至限位丝杆14底部时,刮板17底部不会阻挡注浆管7出料,搅拌轴18的外表面等距固定连接多个搅拌叶19。

[0027] 通过采用上述技术方案,操作人员推动注浆设备移动至裂缝处,将灌浆原料通过进料口6放入搅拌筒4内后,开启电机5,操作人员控制投入的灌浆原料高度低于限位丝杆14底部到搅拌筒4内腔底部的高度,进料口6的滤网能够防止灌浆原料中包含的石块等杂质进入搅拌筒4内,损坏搅拌叶19,电机5带动限位丝杆14和搅拌轴18转动,搅拌轴18带动搅拌叶19转动,对搅拌筒4内的灌浆原料进行搅拌混合,限位丝杆14转动,使得移动套15沿着限位丝杆14外表面做垂直往复运动,移动套15带动固定板16做垂直往复运动,固定板16带动刮板17同步运动,且移动套15移动至限位丝杆14底部时,刮板17底部不会阻挡注浆管7出料,防止注浆设备灌浆时,刮板17堵塞注浆管7与搅拌筒4的连接处,导致裂缝灌浆不均匀,垂直往复运动的刮板17将搅拌筒4内壁上的附着的灌浆原料刮落回搅拌筒4内,使得搅拌筒4内的灌浆原料混合更加均匀,从而提高搅拌效率,避免原料干结在搅拌筒4内壁,方便操作人员清洗,灌浆原料混合完毕后,灌浆从搅拌筒4进入到注浆管7中,随后通过操作人员控制注浆枪8,使注浆管7的灌浆进入到裂缝中。

[0028] 具体的,如图1所示,支撑座2的一侧铰接有放置板10,放置板10的顶部转动连接转轴13,转轴13的顶部固定连接卡接板12,支撑座2的内腔固定连接磁铁,卡接板12由导磁材料制成,卡接板12的顶部固定连接夹持件11,夹持件11包括固定夹板20,固定夹板20的内腔转动连接螺旋杆21,螺旋杆21的外表面活动连接移动夹板23,螺旋杆21的另一端固定连接扶手22,固定夹板20的一侧固定连接夹持板24,固定夹板20和移动夹板23的相对面都固定连接柔性垫25,扶手22的另一侧刻有防滑纹。

[0029] 通过采用上述技术方案,操作人员将注浆管7放入固定夹板20和移动夹板23的间隙中,并用手握住扶手22顺时针旋转,扶手22一侧刻有的防滑纹能够辅助操作人员握住扶手22,扶手22带动螺旋杆21转动,移动夹板23随着螺旋杆21转动在螺旋杆21外表面滑动靠近固定夹板20,柔性垫25能够防止夹持件11夹持过紧,对注浆管7表面造成损伤,直至将注浆管7夹持住,避免操作人员在用注浆枪8对不同裂缝注浆时拖动注浆管7,使注浆管7与地面接触磨损,转轴13方便操作人员从不同角度移动注浆管7,在使用完毕后,操作人员90度转动放置板10,使卡接板12卡接固定在支撑座2一侧,由于支撑座2的内腔固定连接磁铁,且卡接板12由导磁材料制成,使得卡接板12能够固定在支撑座2的一侧,操作人员随后通过夹持件11夹持注浆枪8,方便操作人员收纳注浆管7和注浆枪8。

[0030] 工作原理:操作人员推动注浆设备移动至裂缝处,将灌浆原料通过进料口6放入搅拌筒4内后,开启电机5,操作人员控制投入的灌浆原料高度低于限位丝杆14底部到搅拌筒4

内腔底部的高度,电机5带动限位丝杆14和搅拌轴18转动,搅拌轴18带动搅拌叶19转动,对搅拌筒4内的灌浆原料进行搅拌混合,限位丝杆14转动,使得移动套15沿着限位丝杆14外表面做垂直往复运动,移动套15带动固定板16做垂直往复运动,固定板16带动刮板17同步运动,垂直往复运动的刮板17将搅拌筒4内壁上的附着的灌浆原料刮落回搅拌筒4内,灌浆原料混合完毕后,操作人员将注浆管7放入固定夹板20和移动夹板23的间隙中,并用手握住扶手22顺时针旋转,扶手22带动螺旋杆21转动,移动夹板23随着螺旋杆21转动在螺旋杆21外表面滑动靠近固定夹板20,直至将注浆管7夹持住,灌浆从搅拌筒4进入到注浆管7中,随后通过操作人员操控注浆枪8,使注浆管7的灌浆进入到裂缝中。

[0031] 最后应说明的是:以上各实施例仅用以说明本实用新型的技术方案,而非对其限制;尽管参照前述各实施例对本实用新型进行了详细的说明,本领域的普通技术人员应当理解:其依然可以对前述各实施例所记载的技术方案进行修改,或者对其中部分或者全部技术特征进行等同替换;而这些修改或者替换,并不使相应技术方案的本质脱离本实用新型各实施例技术方案的范围。

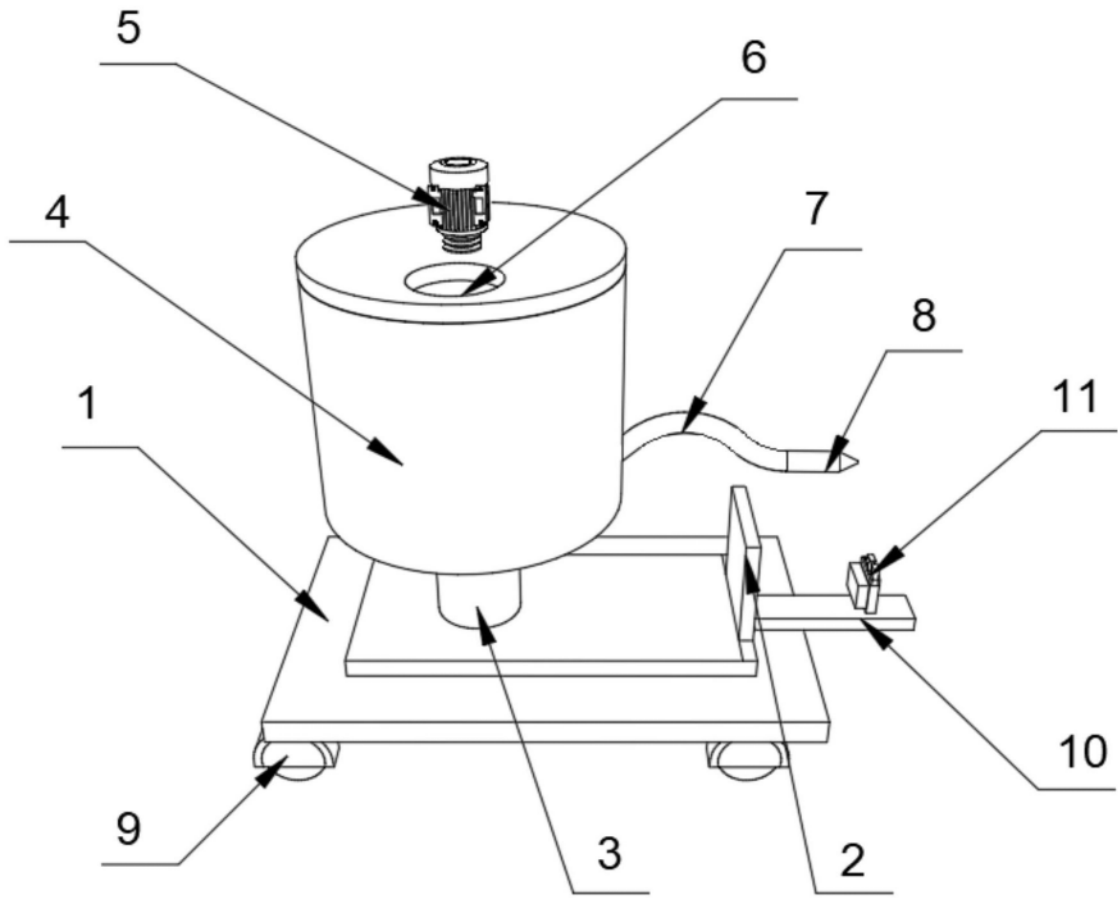


图1

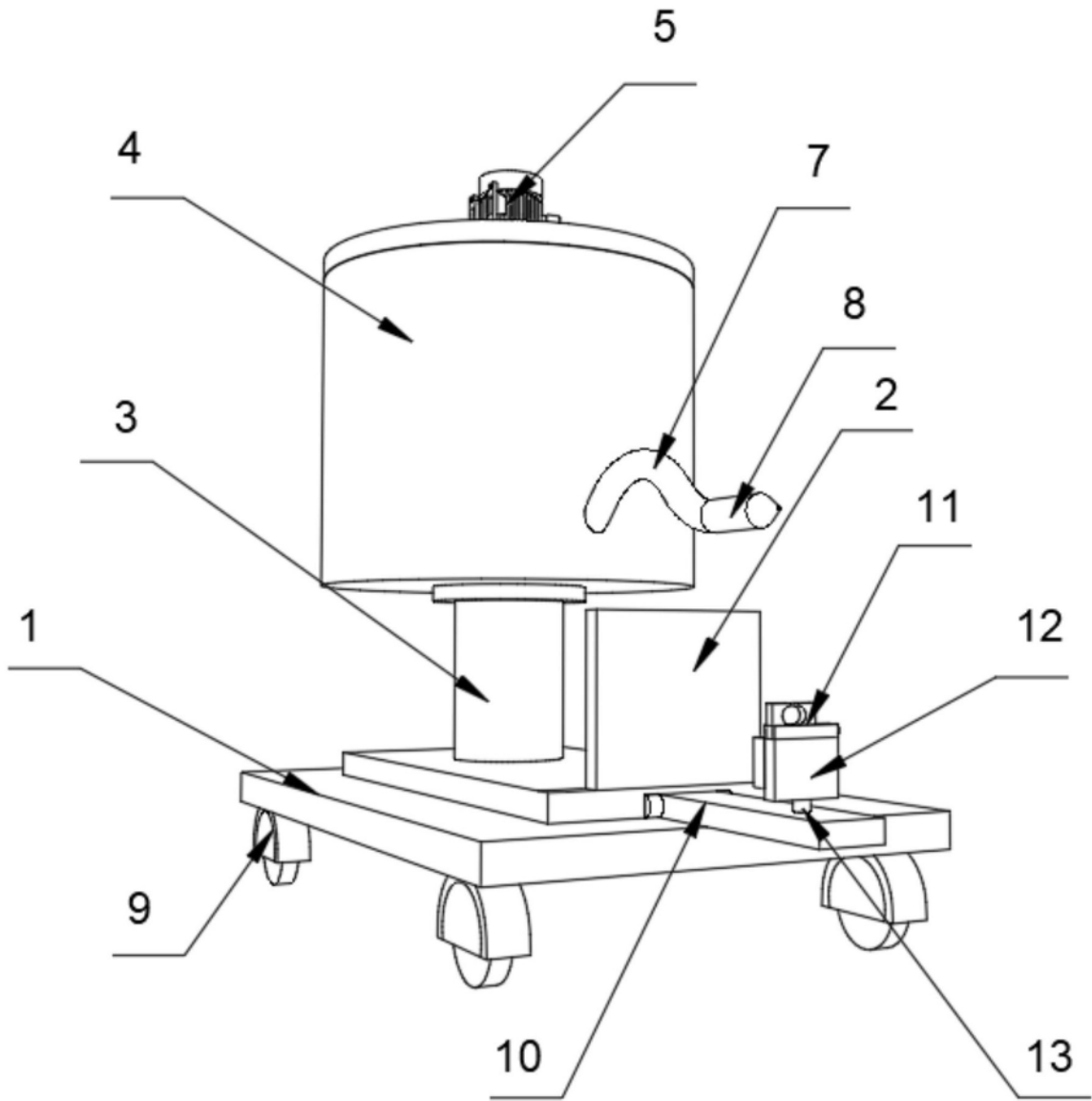


图2

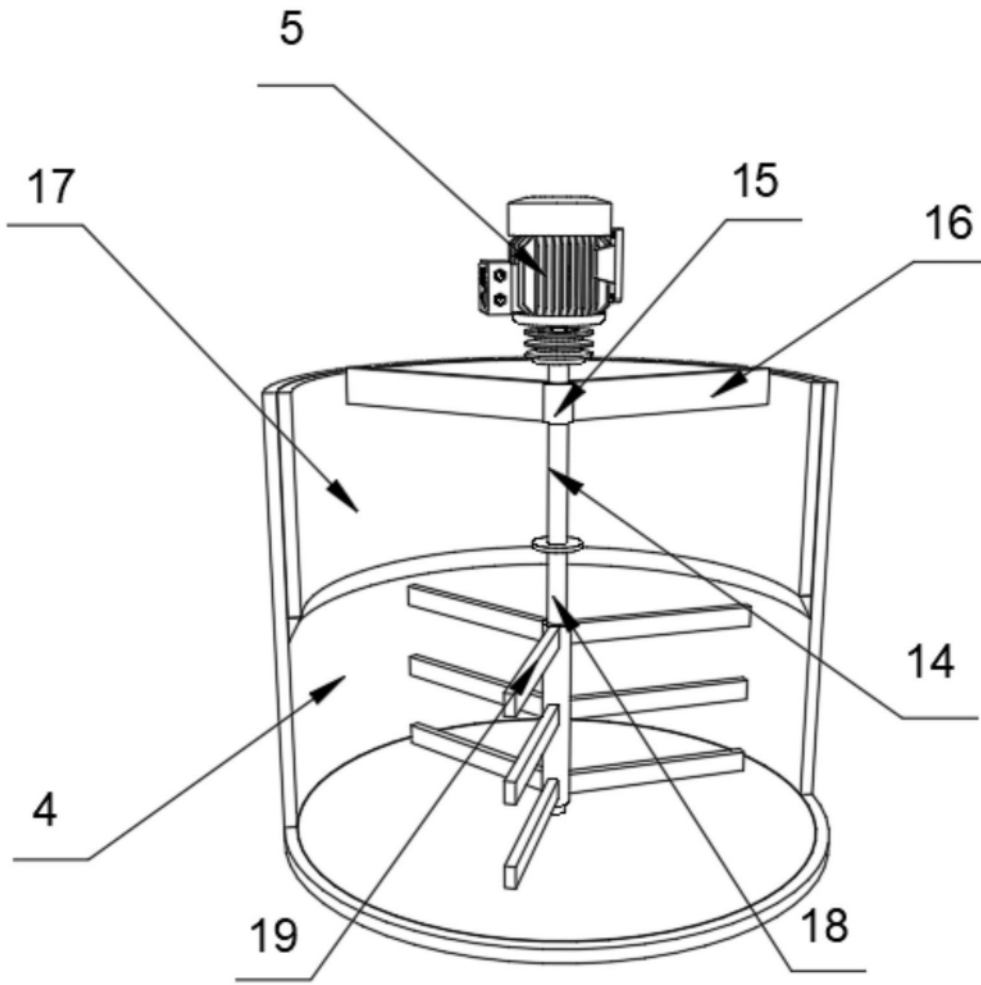


图3

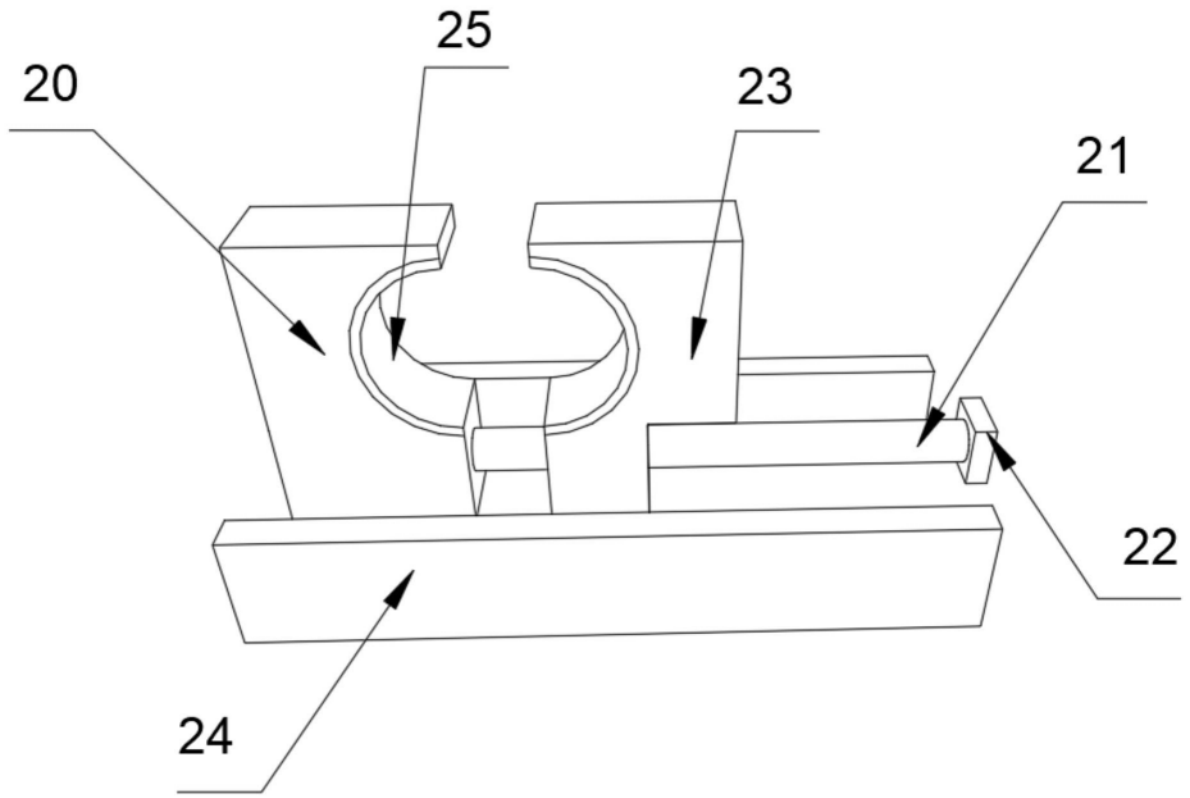


图4