



(12) 实用新型专利

(10) 授权公告号 CN 216740468 U

(45) 授权公告日 2022. 06. 14

(21) 申请号 202123347193.2

B08B 3/02 (2006.01)

(22) 申请日 2021.12.28

(73) 专利权人 上海玄鑫建筑工程设计有限公司
地址 200050 上海市长宁区延安西路1088号903室

(72) 发明人 王良标

(74) 专利代理机构 东莞市神州众达专利商标事务所(普通合伙) 44251
专利代理师 周松强

(51) Int. Cl.

E04F 13/072 (2006.01)

E04F 13/22 (2006.01)

E03B 3/02 (2006.01)

E03B 11/00 (2006.01)

F21V 33/00 (2006.01)

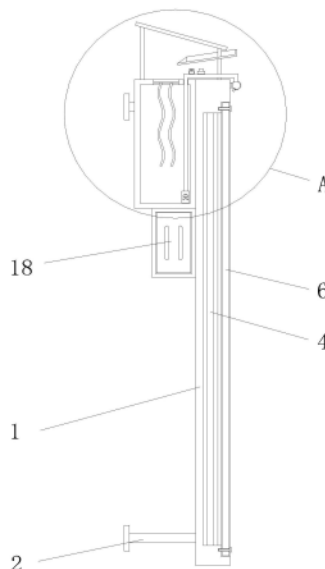
权利要求书1页 说明书3页 附图5页

(54) 实用新型名称

一种商场外墙用自动清洗的建筑装饰板

(57) 摘要

本实用新型涉及商场外墙技术领域,尤指一种商场外墙用自动清洗的建筑装饰板,包括装饰板主体、储水箱、引流板和电池组,所述储水箱的内底部固定有水泵,所述水泵的顶部固定有连接管道,所述连接管道贯穿储水箱的顶部与通水管道相连接,所述通水管道固定在装饰板主体的另一侧,所述通水管道的底部固定有喷头。该商场外墙用自动清洗的建筑装饰板,将第二电动阀门与外部供水管道连接在一起并打开第二电动阀门之后,水可依次经过连接管道、通水管道和喷头喷在装饰牌上,方便达到自动清洗的效果,当遇到雨水天气时,雨水会沿着引流板流下并顺着沥水布和沥水条流到储水箱内,方便储存雨水,储水箱内的水可用于后续装饰牌的清洗。



1. 一种商场外墙用自动清洗的建筑装饰板,包括装饰板主体(1)、储水箱(7)、引流板(17)和电池组(18),其特征在于:所述装饰板主体(1)的一侧固定有安装架(2),所述装饰板主体(1)的另一端面开设有凹槽(3),所述凹槽(3)内固定有照明灯(4)和透明板(5),所述透明板(5)位于照明灯(4)与装饰牌(6)之间,所述装饰牌(6)通过螺栓固定在装饰板主体(1)上;

所述储水箱(7)固定在装饰板主体(1)的一侧,所述储水箱(7)的内底部固定有水泵(10),所述水泵(10)的顶部固定有连接管道(11),所述连接管道(11)贯穿储水箱(7)的顶部与通水管道(14)相连接,所述通水管道(14)固定在装饰板主体(1)的另一侧。

2. 如权利要求1所述的一种商场外墙用自动清洗的建筑装饰板,其特征在于:所述安装架(2)设置有四个,且四个安装架(2)关于装饰板主体(1)的竖直中轴线对称设置。

3. 如权利要求1所述的一种商场外墙用自动清洗的建筑装饰板,其特征在于:所述储水箱(7)的顶部镶嵌有沥水布(8),且沥水布(8)下端面的两侧对称固定有沥水条(9)。

4. 如权利要求1所述的一种商场外墙用自动清洗的建筑装饰板,其特征在于:所述连接管道(11)的顶部内固定有第一电动阀门(12)和第二电动阀门(13),且第一电动阀门(12)距离连接管道(11)的末端较远。

5. 如权利要求1所述的一种商场外墙用自动清洗的建筑装饰板,其特征在于:所述通水管道(14)的底部固定有喷头(15),且喷头(15)等距离分布。

6. 如权利要求1所述的一种商场外墙用自动清洗的建筑装饰板,其特征在于:所述引流板(17)固定在装饰板主体(1)的顶部,且引流板(17)的末端位于沥水布(8)的上侧。

7. 如权利要求1所述的一种商场外墙用自动清洗的建筑装饰板,其特征在于:所述电池组(18)固定在装饰板主体(1)的一侧,且电池组(18)电性连接有照明灯(4)、水泵(10)、第一电动阀门(12)、第二电动阀门(13)和太阳能电池板(16)。

一种商场外墙用自动清洗的建筑装饰板

技术领域

[0001] 本实用新型涉及商场外墙技术领域,尤指一种商场外墙用自动清洗的建筑装饰板。

背景技术

[0002] 商场是指聚集在一起的各种商店组成的市场,面积较大、商品比较齐全的大商店,为了使商场外墙更加美观,则需要使用到建筑装饰板。

[0003] 现有的建筑装饰板不便安装,若使用时间过长时,其表面容易落灰,不进行清洗的话会影响起展示效果,针对上述问题,需要对现有的设备进行改进。

实用新型内容

[0004] 本实用新型的目的在于提供一种商场外墙用自动清洗的建筑装饰板,以解决上述背景技术中提出的现有的建筑装饰板不便安装,若使用时间过长时,其表面容易落灰,不进行清洗的话会影响起展示效果的问题。

[0005] 本实用新型提供的一种商场外墙用自动清洗的建筑装饰板,包括装饰板主体、储水箱、引流板和电池组,所述装饰板主体的一侧固定有安装架,所述装饰板主体的另一端面开设有凹槽,所述凹槽内固定有照明灯和透明板,所述透明板位于照明灯与装饰牌之间,所述装饰牌通过螺栓固定在装饰板主体上。

[0006] 所述储水箱固定在装饰板主体的一侧,所述储水箱的内底部固定有水泵,所述水泵的顶部固定有连接管道,所述连接管道贯穿储水箱的顶部与通水管道相连接,所述通水管道固定在装饰板主体的另一侧。

[0007] 优选的,所述安装架设置有四个,且四个安装架关于装饰板主体的竖直中轴线对称设置。

[0008] 优选的,所述储水箱的顶部镶嵌有沥水布,且沥水布下端面的两侧对称固定有沥水条。

[0009] 优选的,所述连接管道的顶部内固定有第一电动阀门和第二电动阀门,且第一电动阀门距离连接管道的末端较远。

[0010] 优选的,所述通水管道的底部固定有喷头,且喷头等距离分布。

[0011] 优选的,所述引流板固定在装饰板主体的顶部,且引流板的末端位于沥水布的上侧。

[0012] 优选的,所述电池组固定在装饰板主体的一侧,且电池组电性连接有照明灯、水泵、第一电动阀门、第二电动阀门和太阳能电池板。

[0013] 工作原理:首先利用安装架和外部螺栓将该装置固定在所需地点,搭配使用太阳能电池板和电池组来实现太阳能供电,打开照明灯后,光透过透明板照在装饰牌上,方便增强装饰牌的展示效果,若遇到雨水天气,雨水会沿着引流板流到储水箱内,之后储水箱内的水可在水泵的作用下依次经过连接管道、通水管道和喷头喷在装饰牌上,方便自动清洗装

饰牌,储水箱内设置有水位传感器,当储水箱内储水量不够,则关闭第一电动阀门,将第二电动阀门与外部供水管道连接在一起并打开第二电动阀门后,依次经过连接管道、通水管道和喷头喷在装饰牌上,方便利用外部水源清洗装饰牌,这就完成整个工作。

[0014] 本实用新型的技术手段可获得的技术效果为:

[0015] 1、该装置可在安装架和外部螺栓的作用下固定在所需地点,方便安装,装饰牌可在螺栓的作用下固定在装饰板主体上,方便组装,照明灯可起到照明的作用,光可透过透明板照在装饰牌上,方便增强装饰牌的展示效果。

[0016] 2、将第二电动阀门与外部供水管道连接在一起并打开第二电动阀门之后,水可依次经过连接管道、通水管道和喷头喷在装饰牌上,方便达到自动清洗的效果。

[0017] 3、当遇到雨水天气时,雨水会沿着引流板流下并顺着沥水布和沥水条流到储水箱内,方便储存雨水,储水箱内的水可用于后续装饰牌的清洗。

附图说明

[0018] 图1为本实用新型正视剖面结构示意图;

[0019] 图2为本实用新型左视结构示意图;

[0020] 图3为本实用新型右视结构示意图;

[0021] 图4为本实用新型图1中A处放大结构示意图;

[0022] 图5为本实用新型通水管道与喷头连接结构示意图;

[0023] 图6为本实用新型引流板结构示意图。

[0024] 图中:1、装饰板主体;2、安装架;3、凹槽;4、照明灯;5、透明板;6、装饰牌;7、储水箱;8、沥水布;9、沥水条;10、水泵;11、连接管道;12、第一电动阀门;13、第二电动阀门;14、通水管道;15、喷头;16、太阳能电池板;17、引流板;18、电池组。

具体实施方式

[0025] 为了对本实用新型的技术特征、目的和效果有更加清楚的理解,现对照附图说明本实用新型的具体实施方式。

[0026] 本实用新型所提供的商场外墙用自动清洗的建筑装饰板的较佳实施例如图1至图6所示,包括装饰板主体1、储水箱7、引流板17和电池组18,装饰板主体1的一侧固定有安装架2,装饰板主体1的另一端面开设有凹槽3,凹槽3内固定有照明灯4和透明板5,透明板5位于照明灯4与装饰牌6之间,装饰牌6通过螺栓固定在装饰板主体1上。

[0027] 储水箱7固定在装饰板主体1的一侧,储水箱7的内底部固定有水泵10,水泵10的顶部固定有连接管道11,连接管道11贯穿储水箱7的顶部与通水管道14相连接,通水管道14固定在装饰板主体1的另一侧。

[0028] 本实施例中,安装架2设置有四个,且四个安装架2关于装饰板主体1的竖直中轴线对称设置,安装架2可在外部螺栓的作用下固定在所需地点,方便安装,同时使用四个安装架2可使安装效果更加牢固。

[0029] 本实施例中,储水箱7的顶部镶嵌有沥水布8,且沥水布8下端面的两侧对称固定有沥水条9,雨水沿着引流板17流下之后可顺着沥水布8和沥水条9流到储水箱7内,储水箱7可用来储存雨水,沥水布8和沥水条9可起到缓冲的作用,避免雨水在储水箱7内溅开。

[0030] 本实施例中,连接管道11的顶部内固定有第一电动阀门12和第二电动阀门13,且第一电动阀门12距离连接管道11的末端较远,若储水箱7内没有雨水,则需关闭第一电动阀门12,将第二电动阀门13与外部供水管道连接在一起并打开第二电动阀门13后,水可依次经过连接管道11、通水管道14和喷头15喷在装饰牌6上,方便自动清洗装饰牌6。

[0031] 进一步的,通水管道14的底部固定有喷头15,且喷头15等距离分布,等距离分布的喷头15可使喷洗效果更加全面彻底。

[0032] 更进一步的,引流板17固定在装饰板主体1的顶部,且引流板17的末端位于沥水布8的上侧,雨水落到引流板17上之后可沿着引流板17流到储水箱7内,储水箱7内储存的雨水可用来清洗装饰牌6。

[0033] 除此之外,电池组18固定在装饰板主体1的一侧,且电池组18电性连接有照明灯4、水泵10、第一电动阀门12、第二电动阀门13和太阳能电池板16,太阳能电池板16可吸收太阳能并将太阳能转换成电能储存在电池组18内,电池组18可在逆变器的作用下将直流电变为交流电供整个装置使用,以此保证该装置的正常使用。

[0034] 使用时,首先利用安装架2和外部螺栓将该装置固定在所需地点,搭配使用太阳能电池板16和电池组18来实现太阳能供电,打开照明灯4后,光透过透明板5照在装饰牌6上,方便增强装饰牌6的展示效果,若遇到雨水天气,雨水会沿着引流板17流到储水箱7内,之后储水箱7内的水可在水泵10的作用下依次经过连接管道11、通水管道14和喷头15喷在装饰牌6上,方便自动清洗装饰牌6,储水箱7内设置有水位传感器,当储水箱7内储水量不够,则关闭第一电动阀门12,将第二电动阀门13与外部供水管道连接在一起并打开第二电动阀门13后,依次经过连接管道11、通水管道14和喷头15喷在装饰牌6上,方便利用外部水源清洗装饰牌6,这就完成整个工作。

[0035] 以上仅为本实用新型示意性的具体实施方式,并非用以限定本实用新型的范围。任何本领域的技术人员,在不脱离本实用新型的构思和原则的前提下所作的等同变化与修改,均应属于本实用新型保护的范围。而且需要说明的是,本实用新型的各组成部分并不仅限于上述整体应用,本实用新型的说明书中描述的各技术特征可以根据实际需要选择一项单独采用或选择多项组合起来使用,因此,本实用新型理所应当地涵盖了与本案实用新型点有关的其他组合及具体应用。

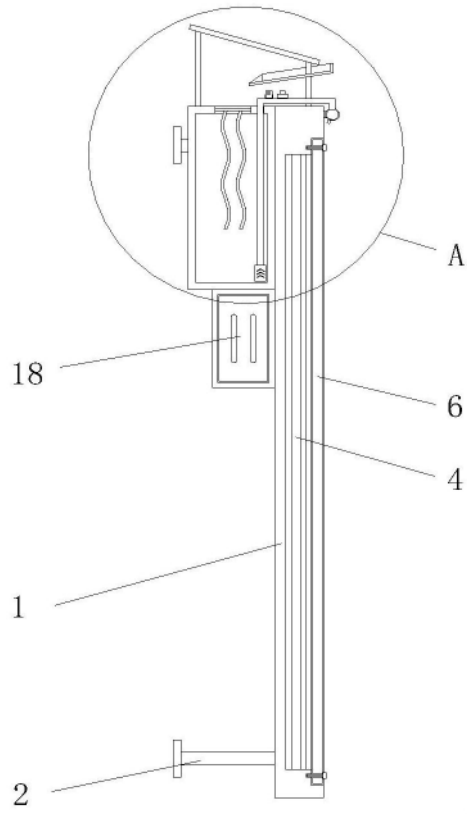


图1

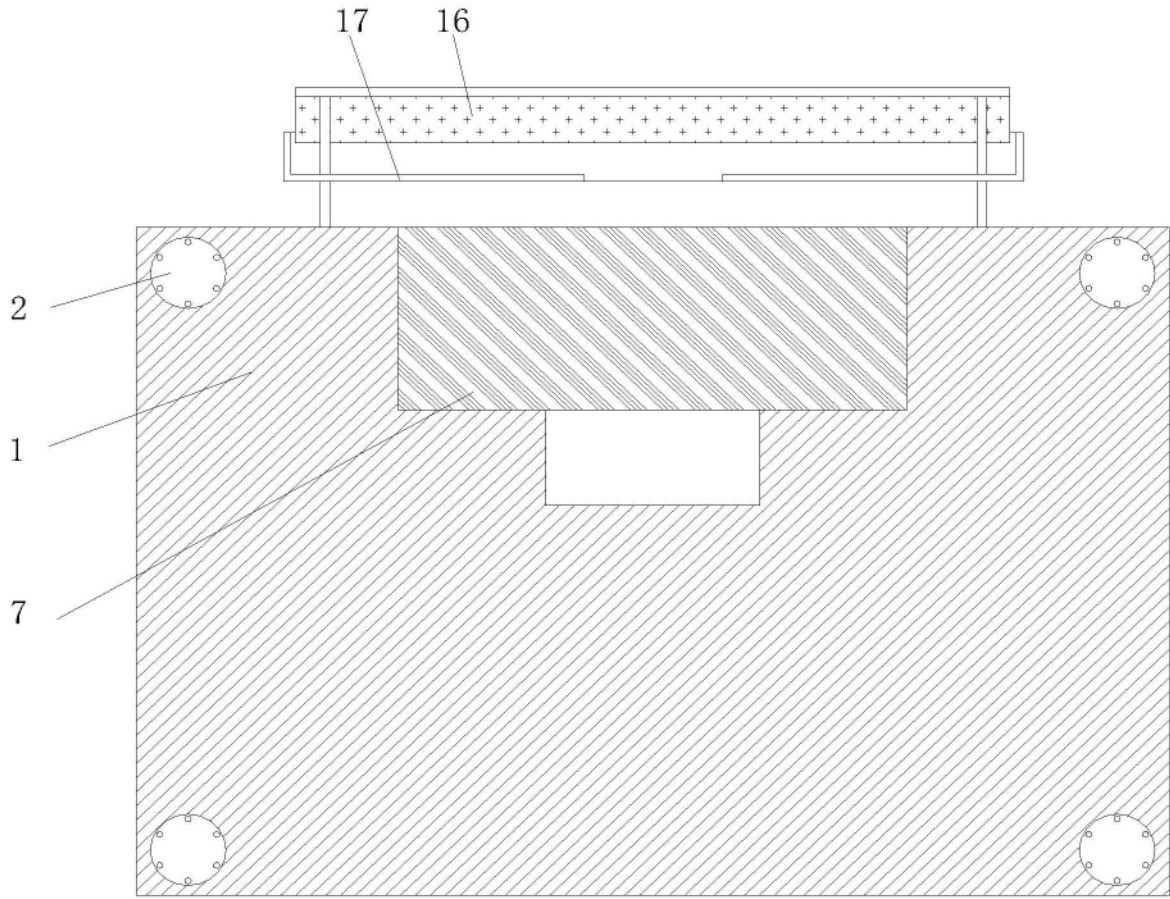


图2

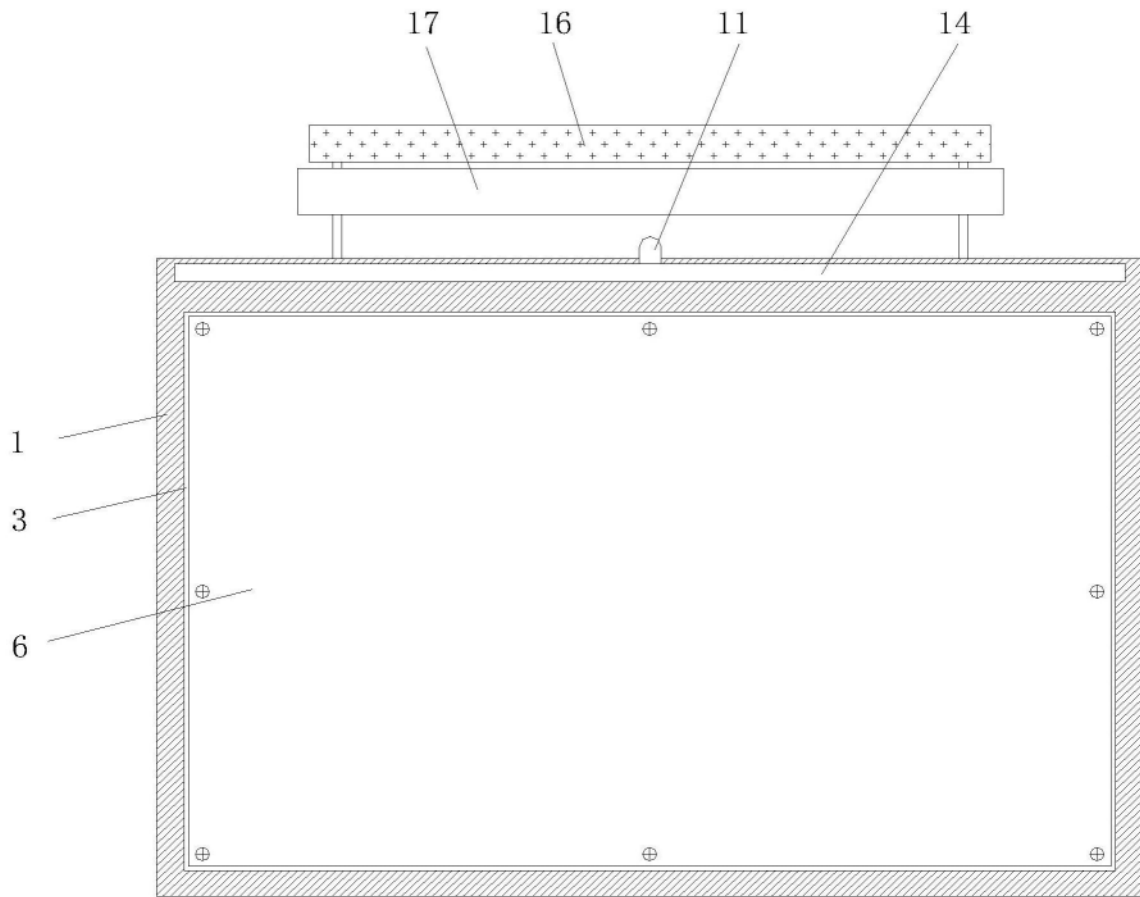


图3

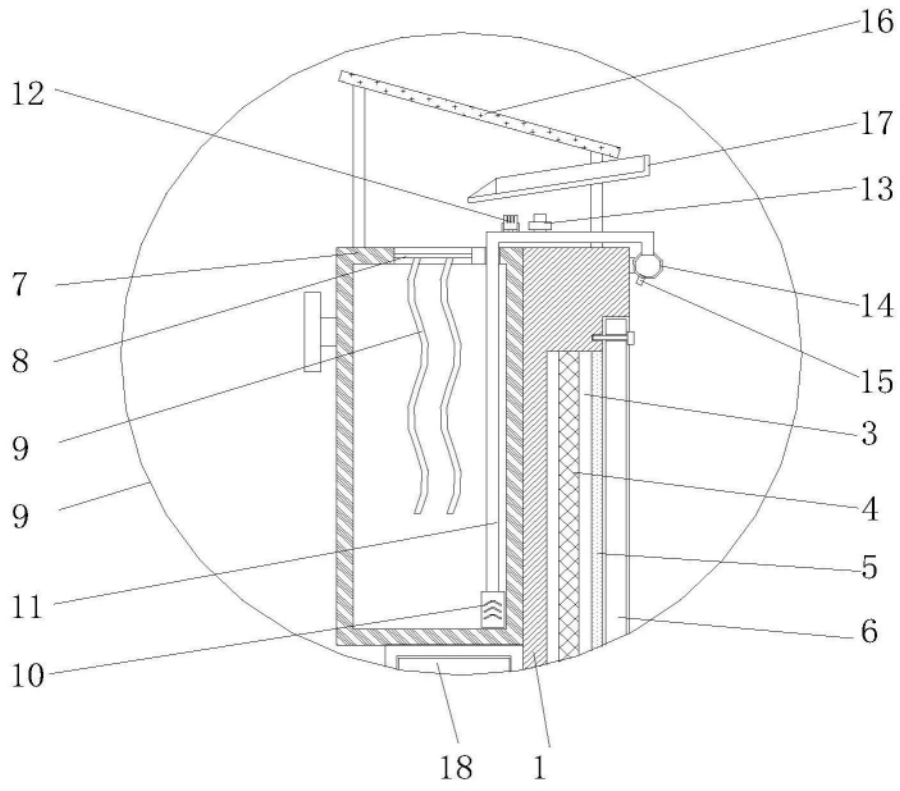


图4



图5

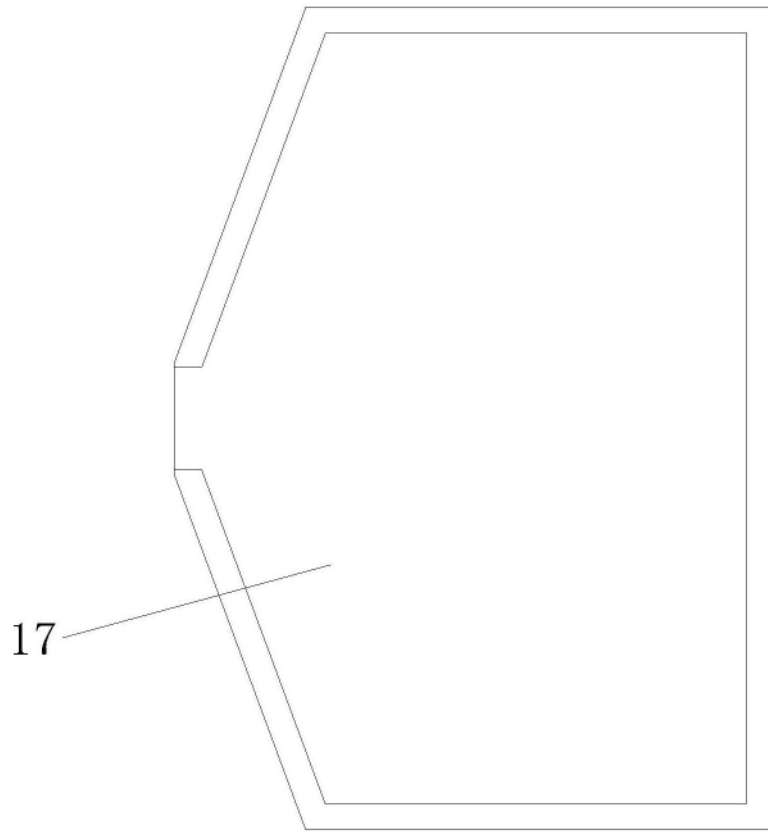


图6