



(12) 发明专利申请

(10) 申请公布号 CN 105222193 A

(43) 申请公布日 2016. 01. 06

(21) 申请号 201410307729. 3

(22) 申请日 2014. 06. 30

(71) 申请人 青岛海尔洗碗机有限公司

地址 266101 山东省青岛市崂山区海尔路 1  
号海尔工业园

(72) 发明人 高士君 张丽 武洪舟 张培星  
王林光 刘衡 韩健

(74) 专利代理机构 北京元中知识产权代理有限  
责任公司 11223

代理人 曲艳

(51) Int. Cl.

F24C 15/20(2006. 01)

F25B 21/02(2006. 01)

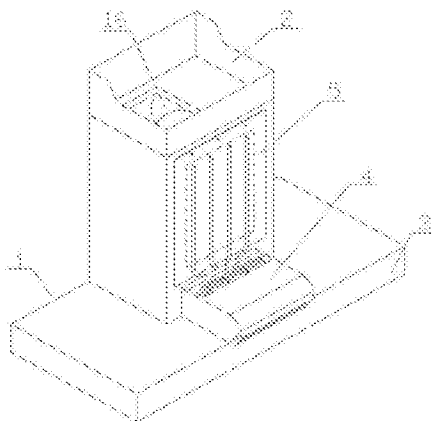
权利要求书1页 说明书4页 附图2页

(54) 发明名称

一种具有制冷功能的油烟机

(57) 摘要

本发明涉及一种具有制冷功能的油烟机,包括壳体,在所述壳体的内部设置有排烟风道,在所述排烟风道内设置有排烟风机,还包括制冷系统,所述制冷系统包括由半导体制冷片、冷端导冷模块及制冷风机组成的制冷模块及热端的散热模块,所述散热模块与所述半导体制冷片的热端连接,所述冷端导冷模块与所述半导体制冷片的冷端连接,所述散热模块紧密贴合固定在所述排烟风道的侧壁上。本发明将散热模块紧密贴合固定在排烟风道的侧壁上,简化了油烟机的整体结构,使安装拆卸、维护均非常方便,也降低了成本,而且在排烟风机将烟气排出的同时,带走散热模块的热量,不仅提高散热效率,使制冷效果明显。



1. 一种具有制冷功能的油烟机,包括壳体,在所述壳体的内部设置有排烟风道,在所述排烟风道内设置有排烟风机,其特征在于:还包括制冷系统,所述制冷系统包括由半导体制冷片、冷端导冷模块及制冷风机组成的制冷模块及热端的散热模块,所述散热模块与所述半导体制冷片的热端连接,所述冷端导冷模块与所述半导体制冷片的冷端连接,所述散热模块紧密贴合固定在所述排烟风道的侧壁上。

2. 根据权利要求1所述的一种具有制冷功能的油烟机,其特征在于:所述散热模块包括多根散热管和散热板,所述散热管与半导体制冷片的热端连接,多根所述散热管平行排列固定在所述散热板上,所述散热板紧密贴合固定在所述排烟风道的侧壁上。

3. 根据权利要求1或2所述的一种具有制冷功能的油烟机,其特征在于:所述散热模块固定安装在所述排烟风道侧壁的内表面或外表面上。

4. 根据权利要求1所述的一种具有制冷功能的油烟机,其特征在于:所述制冷模块独立固定安装于所述壳体前端部的上面板上,包括一个外壳,在所述外壳上开有进风口和出风口,在所述外壳内安装制冷风机、半导体制冷片及冷端导冷模块,所述进风口开在所述外壳的上表面上,所述出风口开在正对人体的所述外壳的前端面上。

5. 根据权利要求4所述的一种具有制冷功能的油烟机,其特征在于:所述外壳的前端面具有一向前倾斜的倾角。

6. 根据权利要求1所述的一种具有制冷功能的油烟机,其特征在于:所述制冷模块安装于所述壳体前端部的内部,其左右两侧及后侧用隔板隔开,所述制冷风机、半导体制冷片及冷端导冷模块安装在由所述隔板隔开的空间内,在所述壳体前端部的上面板上开有进风口,在所述壳体前端部的下面板上开有出风口。

7. 根据权利要求4或6所述的一种具有制冷功能的油烟机,其特征在于:在所述出风口处设置有可转动的出风格栅。

8. 根据权利要求4或6所述的一种具有制冷功能的油烟机,其特征在于:所述制冷风机安装在靠近所述进风口处。

## 一种具有制冷功能的油烟机

### 技术领域

[0001] 本发明涉及一种油烟机,特别涉及一种具有制冷功能的油烟机,属于厨房家用电器设备技术领域。

### 背景技术

[0002] 随着物质生活水平的提高,人们对厨房环境的要求越来越高,人们在做饭过程中需要使用灶具等,厨房内会产生大量的热量,导致整个空间温度升高,使得环境的舒适性下降。大部分家庭采用临时添加风扇来解决这个问题,然而这种方法不仅不方便,还占用厨房面积。

[0003] 针对这个问题,现有技术中通过在抽油烟机上添加制冷模块,实现向厨房输送冷风,提高环境舒适性的目的。现有产品的制冷模块,或者采用半导体制冷,或采用由压缩机、蒸发器和冷凝器组成的制冷循环系统。

[0004] 如专利号为 201320472283.0 的中国专利“一种风幕抽油烟机”,在抽油烟机的壳体内安装有半导体制冷系统,制冷系统包括半导体制冷片,半导体制冷片的热端设置散热板,散热板与排烟风道之间设置有热端风道,热端风道内安装有用于将热量吹向排烟风道的风扇,制冷时,热端产生的热量会散发至排烟风道内随烟一起排出,半导体制冷片的冷端设置有蓄冷器,蓄冷器通过传热管与冷端风道内的蒸发器连接,其中,半导体制冷片、蓄冷器、散热板、热端风道等均安装在抽油烟机上部排烟风道部分的壳体的内侧,冷端风道安装在抽油烟机下部集烟罩部分的壳体的内侧,冷端风道内还设置有用于供风的风机,在冷端风道对应的壳体上开有进风口和出风口。该专利所述的半导体制冷系统结构复杂,特别是热端散热部分,需要设置热端风道和散热用的风扇,不但散热量有限,增加能源消耗,而且还增加了抽油烟机的排烟风道部分的体积,相对成本也较高。

### 发明内容

[0005] 本发明主要目的在于解决上述问题和不足,提供一种具有制冷功能的油烟机,可大幅提高散热效率,制冷效果明显。

[0006] 为实现上述目的,本发明的技术方案是:

[0007] 一种具有制冷功能的油烟机,包括壳体,在所述壳体的内部设置有排烟风道,在所述排烟风道内设置有排烟风机,还包括制冷系统,所述制冷系统包括由半导体制冷片、冷端导冷模块及制冷风机组成的制冷模块及热端的散热模块,所述散热模块与所述半导体制冷片的热端连接,所述冷端导冷模块与所述半导体制冷片的冷端连接,所述散热模块紧密贴合固定在所述排烟风道的侧壁上。

[0008] 进一步,所述散热模块包括多根散热管和散热板,所述散热管与半导体制冷片的热端连接,多根所述散热管平行排列固定在所述散热板上,所述散热板紧密贴合固定在所述排烟风道的侧壁上。

[0009] 进一步,所述散热模块固定安装在所述排烟风道侧壁的内表面或外表面上。

[0010] 进一步,所述制冷模块独立固定安装于所述壳体前端部的上面板上,包括一个外壳,在所述外壳上开有进风口和出风口,在所述外壳内安装制冷风机、半导体制冷片及冷端导冷模块,所述进风口开在所述外壳的上表面上,所述出风口开在正对人体的所述外壳的前端面上。

[0011] 进一步,所述外壳的前端面具有一向前倾斜的倾角。

[0012] 进一步,所述制冷模块安装于所述壳体前端部的内部,其左右两侧及后侧用隔板隔开,所述制冷风机、半导体制冷片及冷端导冷模块安装在由所述隔板隔开的空间内,在所述壳体前端部的上面板上开有进风口,在所述壳体前端部的下面板上开有出风口。

[0013] 进一步,在所述出风口处设置有可转动的出风格栅。

[0014] 进一步,所述制冷风机安装在靠近所述进风口处。

[0015] 综上所述,本发明所述的一种具有制冷功能的油烟机,在抽油烟的同时进行制冷运行,以降低厨房内的温度,改善烹饪环境,与现有技术相比,具有如下优点:

[0016] (1) 本发明将散热模块紧密贴合固定在排烟风道的侧壁上,在排烟风机将烟气排出的同时,带走散热模块的热量,使热量顺利随油烟机的排烟风道排出,不仅提高散热效率,使制冷效果更加明显,而且没有能量损失,不影响灶具火力的效率,使能量达到最大利用率。

[0017] (2) 将散热模块紧密贴合固定在排烟风道的侧壁上,省略了现有技术中专门用于散热的风道及风扇等结构,简化了油烟机的整体结构,使安装拆卸、维护均非常方便,也降低了成本。

[0018] (3) 本发明将冷空气出口设置在油烟机前端部正对人体的位置,冷空气从出风口吹出后,直接吹向人体和人体周围的局部环境,可使人体直接感受到凉爽舒适。

[0019] (4) 可以独立安装在油烟机的壳体外部,也可以根据油烟机的结构安装在壳体的内部,适用于任何一种油烟机结构,有利于对现有油烟机进行结构上的改造,实现制冷功能。

## 附图说明

[0020] 图 1 是本发明实施例一结构示意图;

[0021] 图 2 是本发明实施例一制冷系统结构示意图;

[0022] 图 3 是本发明实施例一制冷模块结构示意图;

[0023] 图 4 是本发明实施例二制冷系统结构示意图。

[0024] 如图 1 至图 4 所示,壳体 1,排烟风道 2,集烟罩 3,制冷模块 4,散热模块 5,外壳 6,进风口 7,出风口 8,制冷风机 9,半导体制冷片 10,冷端导冷模块 11,出风格栅 12,散热管 13,散热板 14,隔板 15,排烟风机 16。

## 具体实施方式

[0025] 下面结合附图与具体实施方式对本发明作进一步详细描述:

[0026] 实施例一:

[0027] 如图 1 所示,本发明提供了一种具有制冷功能的油烟机,包括油烟机的壳体 1,壳体 1 分成上下两个部分,在壳体 1 上部的内部设置有排烟风道 2,壳体 1 的下部为集烟罩 3,

在排烟风道 2 内设置有排烟风机 16, 烹调时产生的油烟在排烟风机 16 的作用下, 顺着集烟罩 3 被抽吸至排烟风道 2 内, 再通过排烟风道 2 排出。

[0028] 如图 1 和图 2 所示, 油烟机还包括一套制冷系统, 制冷系统包括制冷模块 4 及散热模块 5, 本实施例中, 制冷模块 4 独立固定安装于壳体 1 前端部的上面板上, 散热模块 5 则紧密贴合固定在排烟风道 2 的侧壁上, 散热模块 5 的外侧再安装一层装饰罩 (图中未示出), 保证油烟机的整体外观效果, 此种结构安装拆卸、维修均非常方便, 而且有利于对现有油烟机进行结构上的改造, 实现制冷功能。

[0029] 具体地, 如图 2 和图 3 所示, 制冷模块 4 包括一个外壳 6, 外壳 6 通过螺钉固定安装在壳体 1 的上面板上, 在外壳 6 内安装制冷风机 9、半导体制冷片 10 及冷端导冷模块 11, 冷端导冷模块 11 与半导体制冷片 10 的冷端连接, 在外壳 6 上开有进风口 7 和出风口 8, 进风口 7 开在外壳 6 的上表面上, 出风口 8 开在外壳 6 的前端面上正对人体的方向设置, 制冷风机 9 安装在靠近进风口 7 处, 冷端导冷模块 11 安装在靠近出风口 8 处, 为了减少空气流动的阻力, 增加空气与冷端导冷模块 11 之间的换热效率, 提高制冷系统的制冷效果, 冷端导冷模块 11 可以采用翅片式换热器结构。

[0030] 接通电源后, 半导体制冷片 10 的冷端产生冷量, 并将冷量传递给冷端导冷模块 11, 空气在制冷风机 9 的作用下从进风口 7 吸入外壳 6 内, 流经冷端导冷模块 11 时, 与冷端导冷模块 11 进行热交换, 降温后的冷空气从出风口 8 吹出, 由于出风口 8 正对人体的方向设置, 所以冷空气从出风口 8 吹出后直接吹在人的身上或脸部, 迅速为人体周围局部的空间进行降温, 使人体直接感受到凉爽舒适。

[0031] 如图 2 和图 3 所示, 为了适应不同身高的需求, 扩大出风口 8 的调节角度, 外壳 6 的前端面具有一向前倾斜的倾角, 冷空气向斜向下的方向吹出, 而且在出风口 8 处设置有多个横向平行排列的可转动的出风格栅 12, 以利于用户根据需要调节出风方向。在进风口 7 处设置有进风格栅, 防止有杂物进入外壳 6 内部, 影响半导体制冷片 10 的正常工作。

[0032] 如图 1 和图 2 所示, 散热模块 5 包括多根散热管 13 和散热板 14, 散热管 13 与半导体制冷片 10 的热端连接, 多根散热管 13 平行排列固定在散热板 14 上, 散热管 13 可以焊接固定在散热板 14 上, 散热板 14 紧密贴合在排烟风道 2 的侧壁上, 散热板 14 用螺钉或铆钉等紧固件固定在排烟风道 2 的侧壁上, 散热板 14 和散热管 13 可以安装在排烟风道 2 侧壁的内表面, 也可以安装在侧壁的外表面上。半导体制冷片 10 工作时热端产生的热量传递至散热管 13, 再传递至整个散热板 14, 散热板 14 增大了与排烟风道 2 之间的接触面积, 也就增大了热端的散热面积, 在排烟风机 16 将烟气排出的同时, 与散热板 14 进行热交换, 进而带走散热板 14 的热量, 使半导体制冷片 10 热端产生的热量顺利从油烟机的排烟风道 2 排出, 大幅提高了散热效率, 达到最佳的散热效果, 也使制冷效果更加明显, 保证厨房的最佳舒适环境, 采用此种散热方式, 使半导体制冷片 10 在 1 分钟内即可达到 17℃ 温度 (环境温度在 33℃)。

[0033] 将散热板 14 紧密贴合固定在排烟风道 2 的侧壁上, 省略了现有技术中专门用于散热的风道及风扇等结构, 简化了油烟机的整体结构, 降低了成本, 也无需多余的电能消耗, 而且由于散热板 14 紧密贴合安装在排烟风道 2 的侧壁上, 不会增加排烟时的空气阻力, 不影响正常的排烟过程, 没有能量损失, 不影响灶具火力的效率, 使能量达到最大利用率。

[0034] 实施例二:

[0035] 如图 4 所示,与实施例一不同之处在于,制冷模块 4 不是独立安装在壳体 1 的外部,而是安装于壳体 1 前端部的内部,其左右两侧及后侧用隔板 15 隔开,制冷风机 9、半导体制冷片 10 及冷端导冷模块 11 安装在由隔板 15 隔开的空间内,在壳体 1 前端部的上面板上开有进风口 7,在壳体 1 前端部的下面板上开有出风口 8,制冷风机 9 安装在靠近进风口 7 处,冷端导冷模块 11 安装在靠近出风口 8 处,半导体制冷片 10 的热端与散热管 13 连接,多根散热管 13 平行排列固定在散热板 14 上,散热板 14 则紧密贴合在排烟风道 2 的侧壁上。

[0036] 本实施例中,出风口 8 开在壳体 1 的下面板上,出风口 8 的角度与下面板倾角相同,隐秘性强,在出风口 8 处设置可转动的出风格栅 12,以利于用户根据需要调节出风方向。

[0037] 如上所述,结合附图所给出的方案内容,可以衍生出类似的技术方案。但凡是未脱离本发明技术方案的内容,依据本发明的技术实质对以上实施例所作的任何简单修改、等同变化与修饰,均仍属于本发明技术方案的范围。

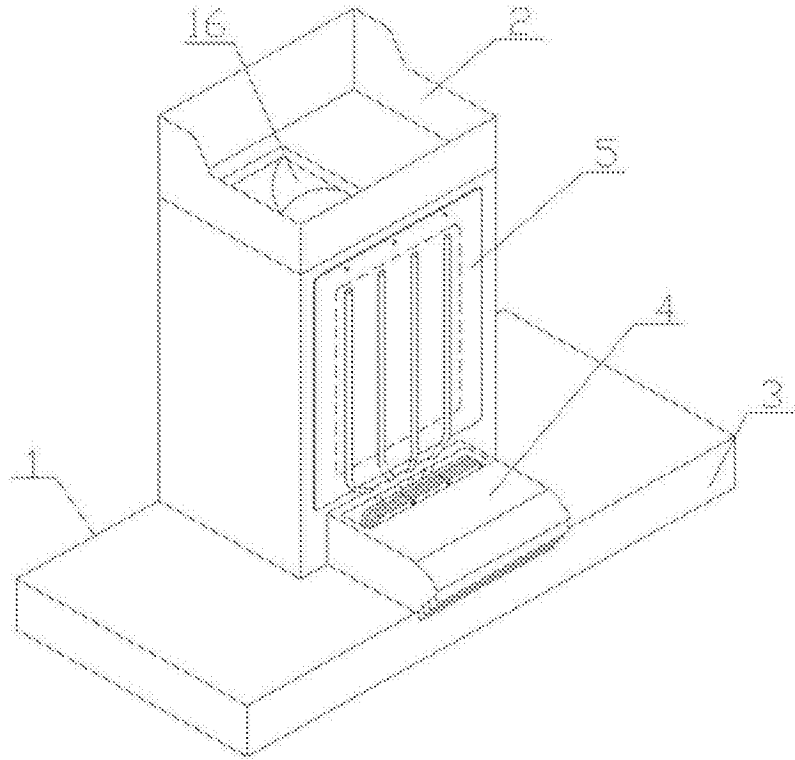


图 1

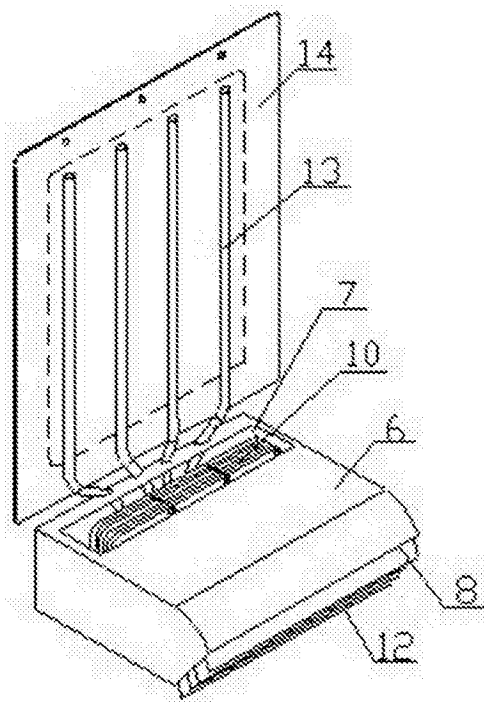


图 2

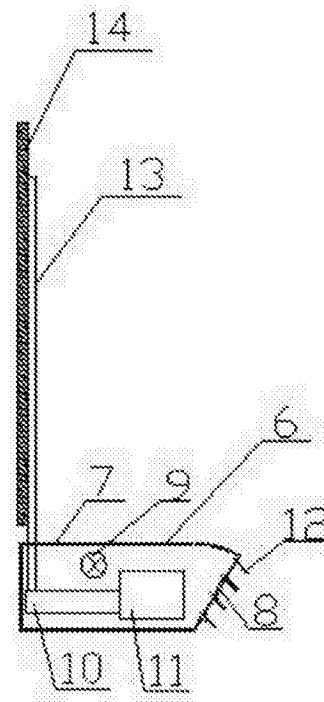


图 3

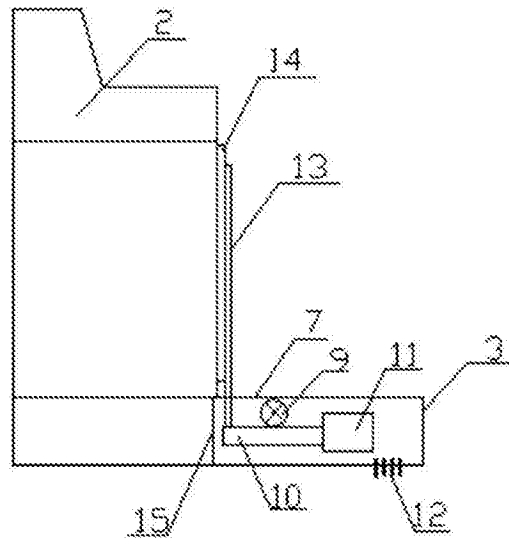


图 4