

19 RÉPUBLIQUE FRANÇAISE
INSTITUT NATIONAL
DE LA PROPRIÉTÉ INDUSTRIELLE
COURBEVOIE

11 N° de publication : 3 145 382

(à n'utiliser que pour les
commandes de reproduction)

21 N° d'enregistrement national : 23 01332

51 Int Cl⁸ : F 03 B 3/04 (2023.01), F 03 B 11/02, 13/10

12 DEMANDE DE CERTIFICAT D'UTILITE

A3

22 Date de dépôt : 14.02.23.

30 Priorité :

43 Date de mise à la disposition du public de la
demande : 02.08.24 Bulletin 24/31.

56 Les certificats d'utilité ne sont pas soumis à la
procédure de rapport de recherche.

60 Références à d'autres documents nationaux
apparentés :

Demande(s) d'extension :

71 Demandeur(s) : GUIGAN Franck — FR.

72 Inventeur(s) : GUIGAN Franck.

73 Titulaire(s) : GUIGAN Franck.

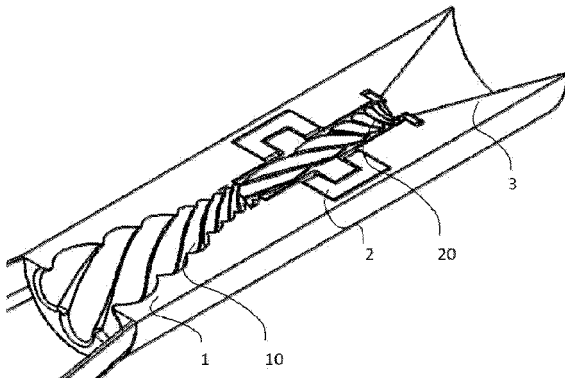
54 ~~Objet de l'invention~~ d'énergie de rotation par création et
exploitation d'un vortex.

57 L'invention est un dispositif de production d'énergie de

rotation en deux parties. La première comporte un générateur de vortex ayant pour effet de provoquer le tourbillon d'un fluide, et la seconde comporte des obstacles à la rotation de ce fluide qui la font entrer en rotation par rapport audit stator

sous l'effet de la rotation dudit fluide. Cette rotation peut être utilisée pour faire fonctionner un générateur électrique.

Figure de l'abrégé : Fig. 2



FR 3 145 382 - A3



Description

Titre de l'invention : Générateur d'énergie de rotation par création et exploitation d'un vortex

Domaine technique

[0001] L'invention est un générateur d'énergie par exemple sous forme d'électricité, en utilisant le courant d'un fluide comme un gaz, un liquide ou un plasma.

Technique antérieure

[0002] On connaît WO2016055370A2 du 14 avril 2016 de David Jesús Yañez Villareal [ES] qui décrit un générateur d'énergie électrique, comprenant un rotor qui oscille sous l'effet d'un déplacement d'un fluide, ce qui provoque la génération de tourbillons, lesquels sont utilisés pour produire de l'électricité.

[0003] On connaît aussi WO2022166317A1 du 11 août 2022 de Wang Gang [CN] qui décrit un dispositif de production d'énergie combinant une énergie d'air comprimé, une énergie éolienne auxiliaire, une énergie de conversion photoélectrique photo-thermique, une utilisation cyclique de ressource d'eau, etc. pour permettre à une source d'eau à faible volume d'eau et à bas niveau d'eau de produire de l'énergie avec un rendement énergétique élevé.

[0004] On connaît aussi WO2010109169A2 du 30 septembre 2010 de Robert Mackay [GB] qui décrit un générateur d'énergie comprenant une turbine que l'écoulement de l'eau fait tourner. Cette turbine a deux parties solidaires l'une de l'autre, dont les aubes sont d'incidences opposées.

[0005] On connaît enfin WO2017097943A1 du 2 juin 2017 de Geert Slachmuylders [BE] qui décrit un ensemble turbine hydraulique à vortex gravitationnel dans lequel une turbine hydraulique est disposée en dessous du fond d'un bassin à vortex avec une ouverture tangentielle dans lequel le flux entrant est introduit.

Problème technique

[0006] Il est connu d'obtenir une énergie, par exemple sous forme électrique, en provoquant la rotation d'une turbine par la circulation d'un fluide parallèlement à son axe de rotation. On sait aussi augmenter la vitesse de rotation de la turbine par une augmentation de la vitesse du fluide la traversant, en jouant sur l'effet Venturi, par exemple en disposant un cône à l'entrée de la turbine et/ou à sa sortie.

[0007] Le principal objectif de la présente invention est d'augmenter la vitesse du fluide en provoquant sa rotation autour de l'axe de son déplacement longitudinal, ce qui a l'avantage d'appliquer aux pales du rotor de la turbine une force plus importante puisque cette force croît avec le carré de la vitesse du fluide.

[0008] Dans certaines versions, trois autres objectifs sont poursuivis :

- limiter l'usure des aubes ou gorges et leur risque de détérioration lorsque le flux comporte des particules solides ou qu'elles tournent à une vitesse telle qu'elle provoque une cavitation dans le cas où le fluide est liquide,
- limiter le bruit provoqué par la rotation de la turbine,
- et ne pas blesser les animaux qui pourraient entrer dans la turbine.

Brève description des dessins

- [0009] L'invention sera bien comprise, et d'autres buts, avantages et caractéristiques de celle-ci apparaîtront plus clairement à la lecture de la description qui va suivre, laquelle est illustrée par les figures 1 à 9.
- [0010] [Fig.1] représente une vue en perspective d'un dispositif selon l'invention, comportant de l'amont à l'aval un stator 1, un rotor 2, et une troisième partie dite sortie 3 qui peut être solidaire du rotor 2 ou du stator 1 et être donc fixe.
- [0011] [Fig.2] représente une vue en perspective d'une coupe du dispositif de la [Fig.1] permettant de voir aussi l'aube hélicoïdale 10 du stator 1, et l'aube hélicoïdale 20 de sens inverse du rotor 2.
- [0012] [Fig.3] représente une vue en perspective du rotor 2.
- [0013] [Fig.4] représente une vue en perspective d'une coupe du rotor 2 permettant de voir l'aube hélicoïdale 20 de sens de rotation inverse à celle du stator 1.
- [0014] [Fig.5] représente une vue en perspective du dispositif de la [Fig.1] qui est ici une hydrolienne comportant en supplément un collecteur 4 muni d'un flotteur 5 et d'un poids 6.
- [0015] [Fig.6] représente une vue en perspective de deux dispositifs selon l'invention, reliés en série. Il se compose d'amont en aval d'un collecteur 4, un premier stator 1, un premier rotor 2, un deuxième stator 1a, un deuxième rotor 2a et une sortie 3.
- [0016] [Fig.7] représente une vue en perspective et en coupe du dispositif de la [Fig.6]. Le rotor est ici muni d'un corps central 9 qui dévie le flux entrant vers l'extérieur de telle sorte qu'il entre dans le stator par sa partie extérieure. On voit qu'il n'est pas en position axiale mais légèrement décalé vers la gauche, ce qui est provoqué par le passage d'un corps étranger (non représenté) dans la partie droite de l'entrée du stator et permet à ce corps étranger d'entrer dans le dispositif.
- [0017] [Fig.8] représente une vue en perspective de deux dispositifs selon l'invention reliés en parallèle. Le premier dispositif est noté 1 pour le stator 2 pour le rotor et 3 pour la sortie, et le second est noté 1b pour le stator 2b pour le rotor et 3b pour la sortie. Le collecteur 4 est ici commun et muni d'une voilure de cerf-volant 40 lui permettant de voler.
- [0018] [Fig.9] représente une vue en perspective et en coupe d'une partie du dispositif de la [Fig.8]. On peut voir que les deux stators provoquent des tourbillons de sens de

giration opposés, et que les rotors sont eux aussi munis d'aube hélicoïdales de sens de rotation opposés.

Exposé de l'invention

- [0019] L'invention est un dispositif de production d'énergie de rotation, caractérisé en ce qu'il comprend d'amont en aval :
- un stator 1 comportant une entrée de fluide, et un dispositif dit générateur de vortex 10 ayant pour effet de provoquer un tourbillon dudit fluide dans ledit stator,
 - et un rotor 2 dont l'entrée reçoit le flux de fluide sortant du stator 1, comportant un obstacle 20 à la rotation du fluide, afin de faire entrer ledit rotor en rotation sous l'effet de la rotation dudit tourbillon dudit fluide.

Description détaillée de l'invention

- [0020] Le principe de la présente invention est de provoquer un tourbillon dans le stator du dispositif, et d'utiliser ce tourbillon pour faire tourner un rotor afin d'obtenir une énergie de rotation.
- [0021] Ce stator peut être un tuyau souple ou rigide, dont le diamètre peut être plus large en amont qu'en aval pour bénéficier de l'effet Venturi. Ce stator peut aussi être précédé en amont par un collecteur 4 dont la sortie est de préférence cylindrique mais dont l'entrée peut être plus grande et de forme quelconque.
- [0022] Dans le cas d'usage du dispositif selon l'invention comme hydrolienne, ce stator ou la partie amont dénommée collecteur qui lui est associée comporte avantageusement une partie basse 6 lestée pour se placer au fond de l'eau, et une partie haute munie d'un flotteur 5 pour l'élever et ouvrir l'entrée d'eau dans le collecteur. L'entrée du collecteur est avantageusement munie d'une grille inclinée par rapport à une perpendiculaire à l'axe longitudinal du dispositif, pour que les corps étrangers présents dans le fluide soient évacués vers l'extérieur de l'entrée. Sur les figures 5 et 6, cette grille dévie les corps étrangers vers le haut.
- [0023] Ce stator peut être muni d'une ou plusieurs hélices classiques, mais dans une version préférée, il est muni d'aubes de turbine ou de gorges qui peuvent être solidaires de sa paroi, pour faire tourbillonner le fluide autour de l'axe de son déplacement longitudinal. Avantageusement, ces aubes laissent passer librement le fluide longitudinalement dans la partie centrale du stator.
- [0024] Ce stator est avantageusement immobile en rotation, pour que les animaux qui le traversent ne risquent pas de se blesser sur ses hélices, aubes ou gorges.
- [0025] Dans le même objectif, ces hélices, aubes ou gorges peuvent être arrondies à l'entrée du stator. Le stator laisse avantageusement passer le fluide dans sa partie centrale sans qu'il rencontre d'obstacle.
- [0026] Le pas des hélices, aubes ou gorges peut diminuer progressivement d'amont en aval

pour accélérer la vitesse de rotation du fluide au fur et à mesure de son passage dans le stator.

- [0027] L'incidence des hélices, aubes ou gorges par rapport à l'axe longitudinal du stator peut augmenter progressivement d'amont en aval pour tenir compte de la vitesse de rotation croissante du fluide au fur et à mesure de son entrée dans le stator.
- [0028] A la différence de ce qui est décrit par le document précité WO2010109169A2, le rotor 2 peut tourner par rapport au stator 1, et il est mis en rotation par la rotation du fluide. Cela est rendu possible parce qu'il comprend des obstacles à la rotation du fluide.
- [0029] L'obstacle peut être une ou plusieurs hélices classiques mais avantageusement, il s'agit d'aubes ou gorges de forme de préférence hélicoïdale dont l'incidence par rapport à l'axe longitudinal augmente progressivement d'amont en aval pour tenir compte de la vitesse de rotation décroissante du fluide au fur et à mesure de son entrée dans le rotor.
- [0030] Avantageusement, ces aubes laissent passer librement le fluide longitudinalement dans la partie centrale du rotor.
- [0031] Il est possible de disposer à l'intérieur du stator et/ou du rotor un corps central 9 pour qu'il n'y ait pas de chemin linéaire permettant au fluide de s'écouler en ligne droite, et l'oblige à emprunter les canaux en spirale formés par les aubes ou gorges hélicoïdales et ce corps central. Dans une version perfectionnée représentée à la [Fig.7], il peut se décaler latéralement dans le cas où un corps étranger comme un animal a du mal à entrer dans le stator.
- [0032] La rotation du rotor par rapport au stator peut entraîner un générateur électrique, de façon à produire de l'électricité. La [Fig.7] permet de voir que le premier rotor 2 est équipé d'un rotor 81 d'un générateur électrique coopérant avec le stator 82 de cette machine électrique pour produire de l'électricité.
- [0033] Le stator et le rotor peuvent être distants l'un de l'autre, reliés par un tube solide ou rigide.
- [0034] Dans le cas d'usage du dispositif comme hydrolienne, le rotor peut ainsi être disposé sur la berge d'une rivière ou sur un bateau pour être plus facilement entretenu. Son extrémité aval peut alors être reliée à la rivière ou à la mer par un autre tuyau.
- [0035] Aussi dans ce cas d'usage du dispositif comme hydrolienne, cette rotation peut aussi être utilisée pour pomper directement l'eau dans laquelle se trouve le rotor et la faire remonter à un niveau supérieur à celui dans laquelle se trouve ce dispositif.
- [0036] Le dispositif selon l'invention peut être muni à son extrémité aval d'une troisième partie en aval du rotor dite sortie 3, s'élargissant d'amont en aval, pour augmenter la vitesse de sortie du fluide en sortie du rotor.
- [0037] Cette partie 3 peut aussi rendre le dispositif utilisable lorsque le courant du fluide

s'inverse. On obtient alors un moyen de création d'énergie par les courants de marée qui peuvent s'inverser, mais on ne peut plus jouer sur la variation d'incidence des pales ou aubes du rotor.

[0038] Le principe de la présente invention s'applique aussi bien aux hydroliennes qu'aux éoliennes. Dans ce second cas, le dispositif est avantageusement muni d'une aile de cerf-volant 40, et le collecteur d'entrée 4, qui utilise l'effet venturi pour accélérer le fluide, peut alors être en tissu. L'ensemble peut être fixé par un câble en haut d'un mât qui est vertical lorsqu'il n'y a pas de vent, mais qui peut s'incliner élastiquement ensuite sous l'effet de la traction du dispositif en fonctionnement. Le câble s'enroule pour maintenir le générateur en haut du mât par temps calme, mais dès que le vent souffle, il se déroule élastiquement ou par un moteur asservi à une mesure de la vitesse du vent ou à la force de traction du câble, pour permettre au générateur de s'élever afin de bénéficier des vents plus forts et plus réguliers en altitude. En supplément de ne pas risquer de blesser les oiseaux, cette éolienne est aussi beaucoup plus silencieuse que celles à pales que l'on connaît, ce qui devrait favoriser leur acceptation par le public.

[0039] Les dispositifs selon l'invention peuvent être assemblés en série comme illustré par les figures 6 et 7 ou en parallèle comme illustré par les figures 8 et 9. Deux dispositifs assemblés en parallèle ont avantageusement des stators provoquant des tourbillons de sens de rotation opposés de telle sorte que l'ensemble n'est pas soumis à un moment de rotation par le passage du fluide. Ceci est illustré par la [Fig.9].

[0040] L'invention est aussi le procédé consistant à générer une énergie de rotation par un dispositif selon l'invention.

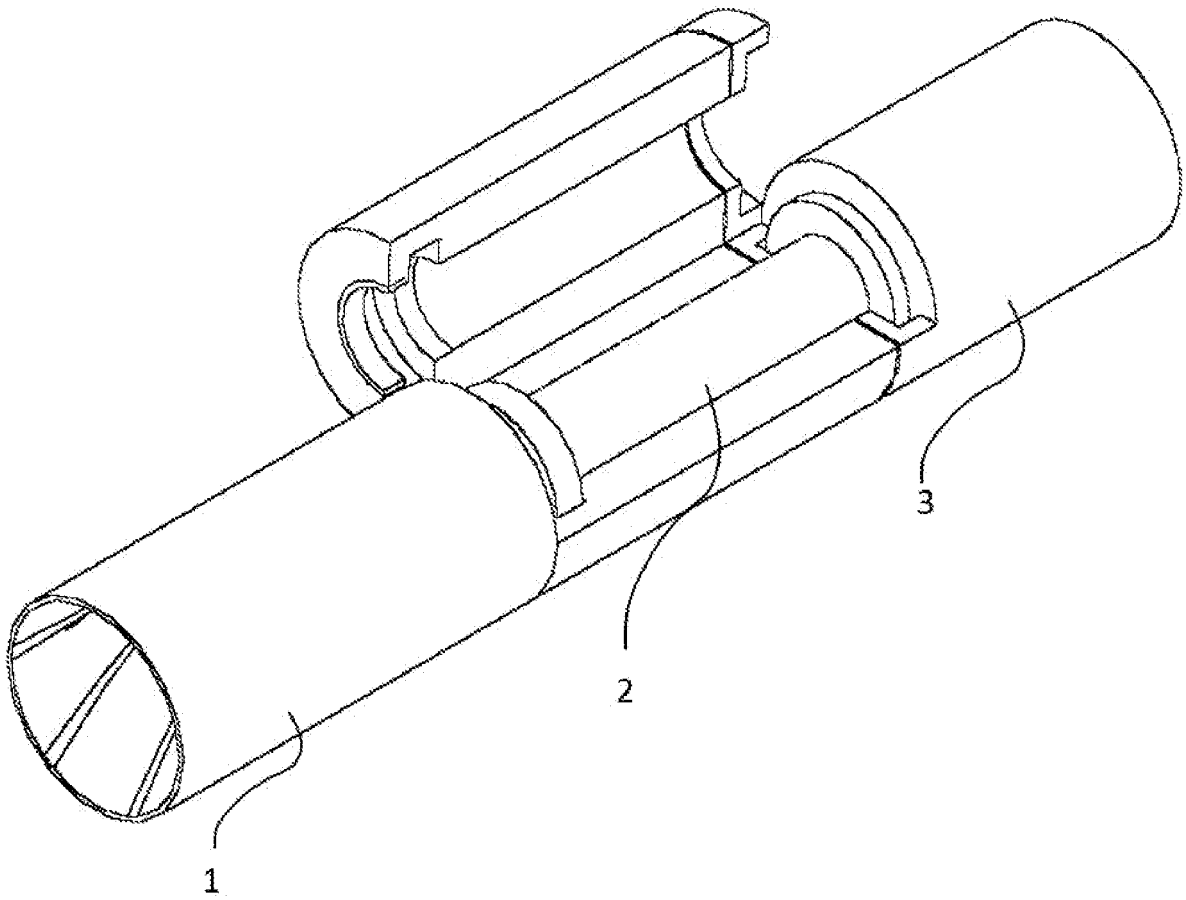
Applications

[0041] La principale application de la présente invention est la conversion de l'énergie des courants d'eau d'air et de plasma en électricité.

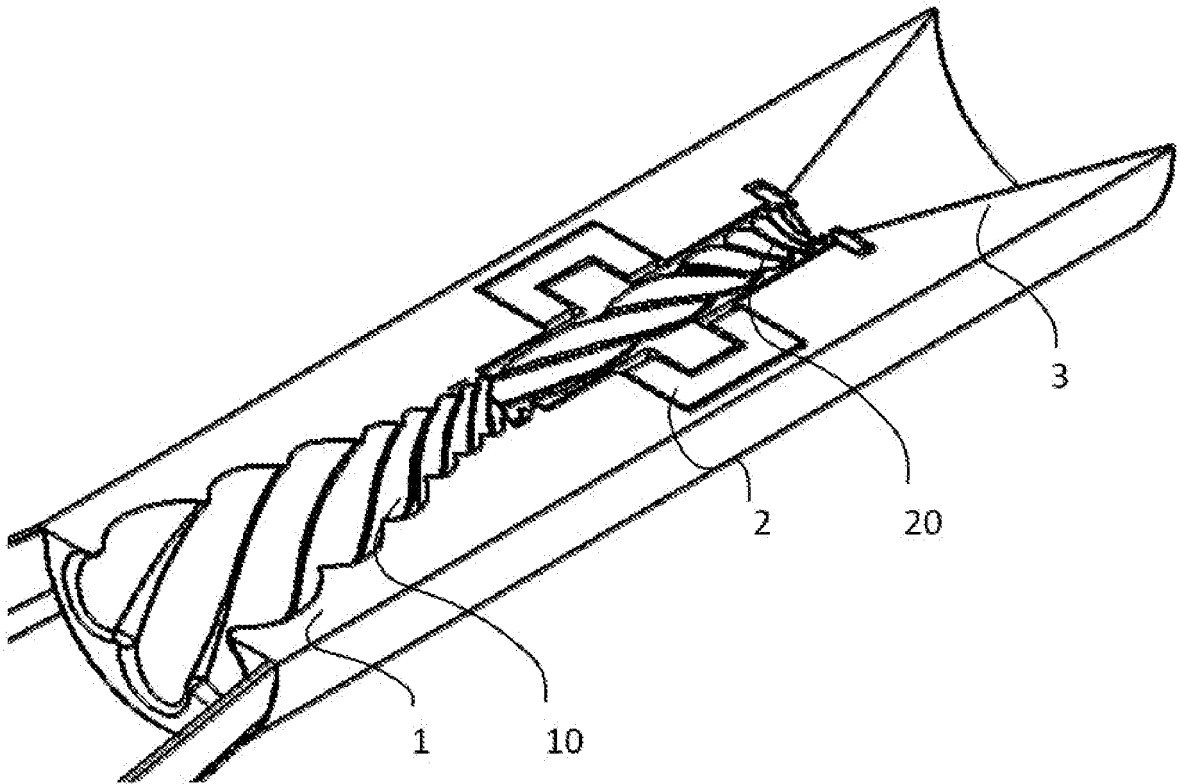
Revendications

- [Revendication 1] Dispositif de production d'énergie de rotation, caractérisé en ce qu'il comprend d'amont en aval :
- un stator (1) comportant une entrée de fluide, et un dispositif dit générateur de vortex (10) ayant pour effet de provoquer un tourbillon dudit fluide dans ledit stator,
 - et un rotor (2) dont l'entrée reçoit le flux de fluide sortant du stator (1), comportant un obstacle (20) à la rotation du fluide, afin de faire entrer ledit rotor en rotation sous l'effet de la rotation dudit tourbillon dudit fluide.
- [Revendication 2] Dispositif selon la revendication 1 caractérisé en ce que ledit stator est plus large en amont qu'en aval.
- [Revendication 3] Dispositif selon l'une quelconque des revendications précédentes caractérisé en ce que ledit stator ou une partie amont qui en est solidaire comporte une partie basse lestée et une partie haute munie d'un flotteur.
- [Revendication 4] Dispositif selon l'une quelconque des revendications précédentes caractérisé en ce que ledit stator est immobile en rotation.
- [Revendication 5] Dispositif selon l'une quelconque des revendications précédentes caractérisé en ce que ledit stator est munie d'aubes de turbine ou de gorges solidaires de sa paroi externe.
- [Revendication 6] Dispositif selon l'une quelconque des revendications précédentes caractérisé en ce que le rotor et/ou le stator laisse passer le fluide sans qu'il rencontre d'obstacle dans sa partie centrale axiale.
- [Revendication 7] Procédé consistant à générer une énergie de rotation par un dispositif selon l'une quelconque des revendications précédentes.

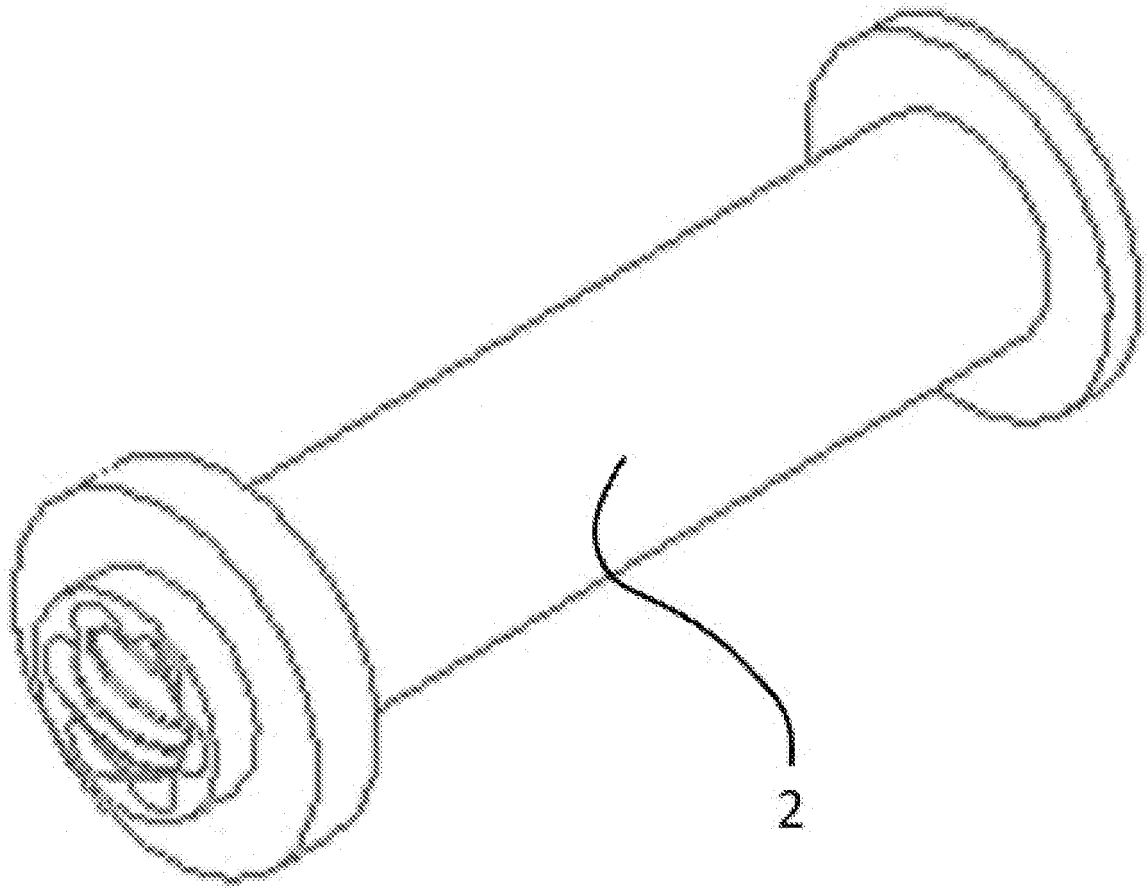
[Fig. 1]



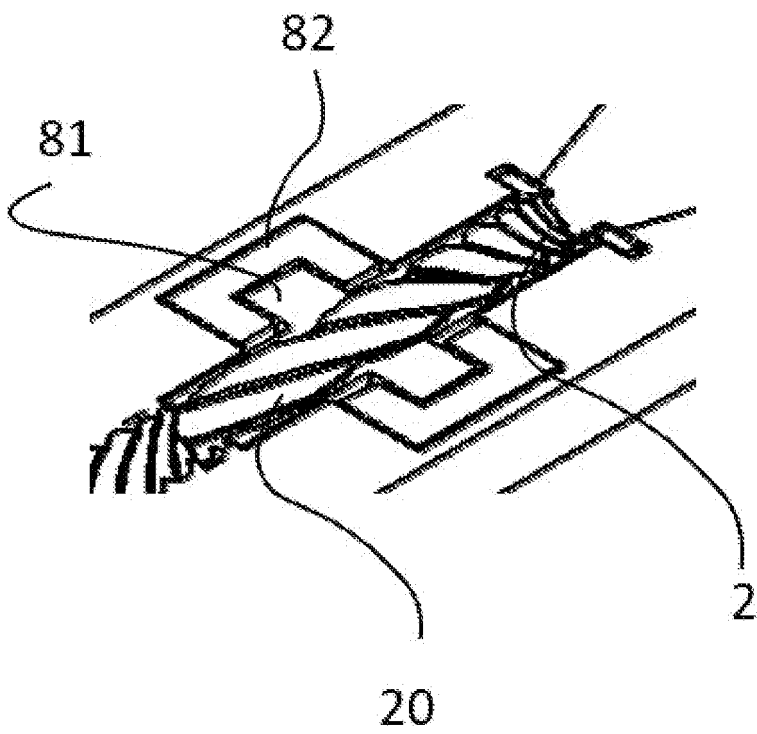
[Fig. 2]



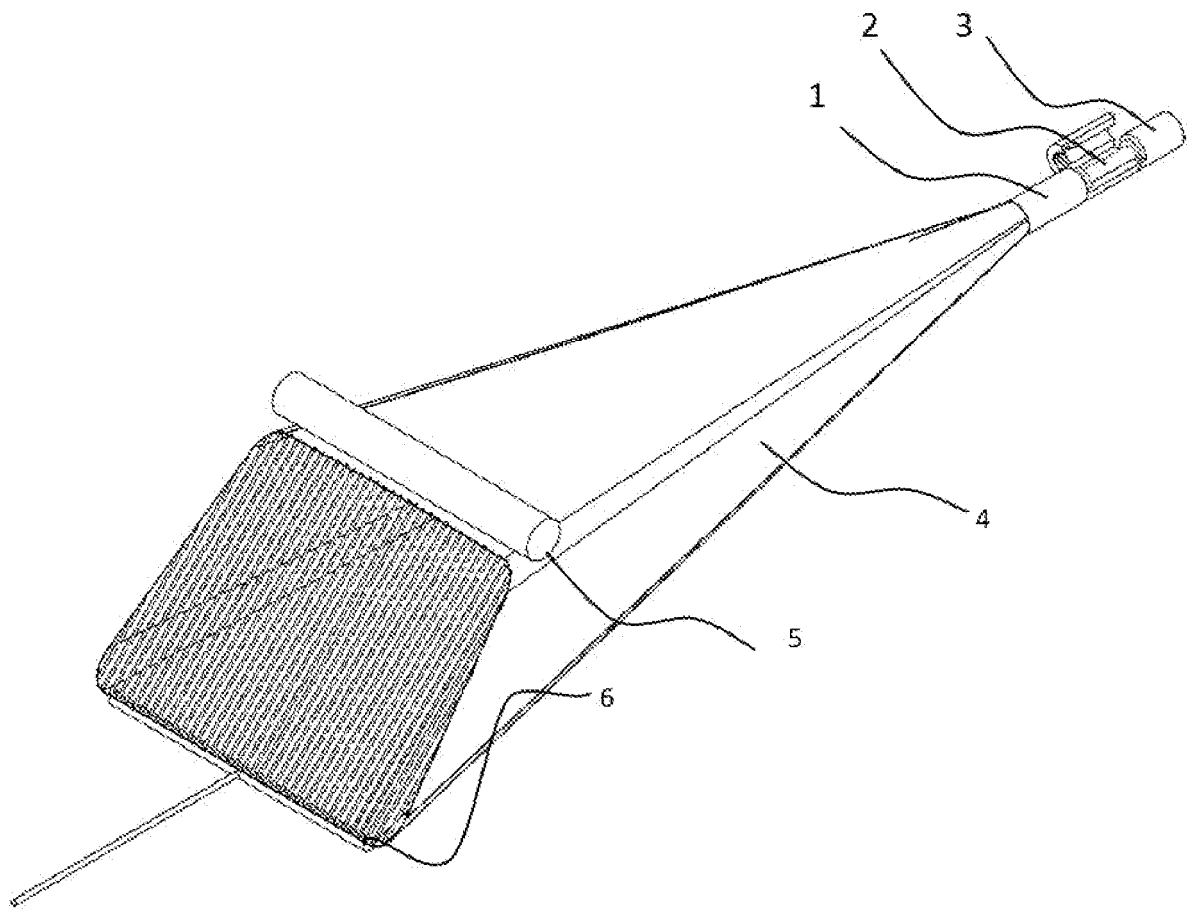
[Fig. 3]



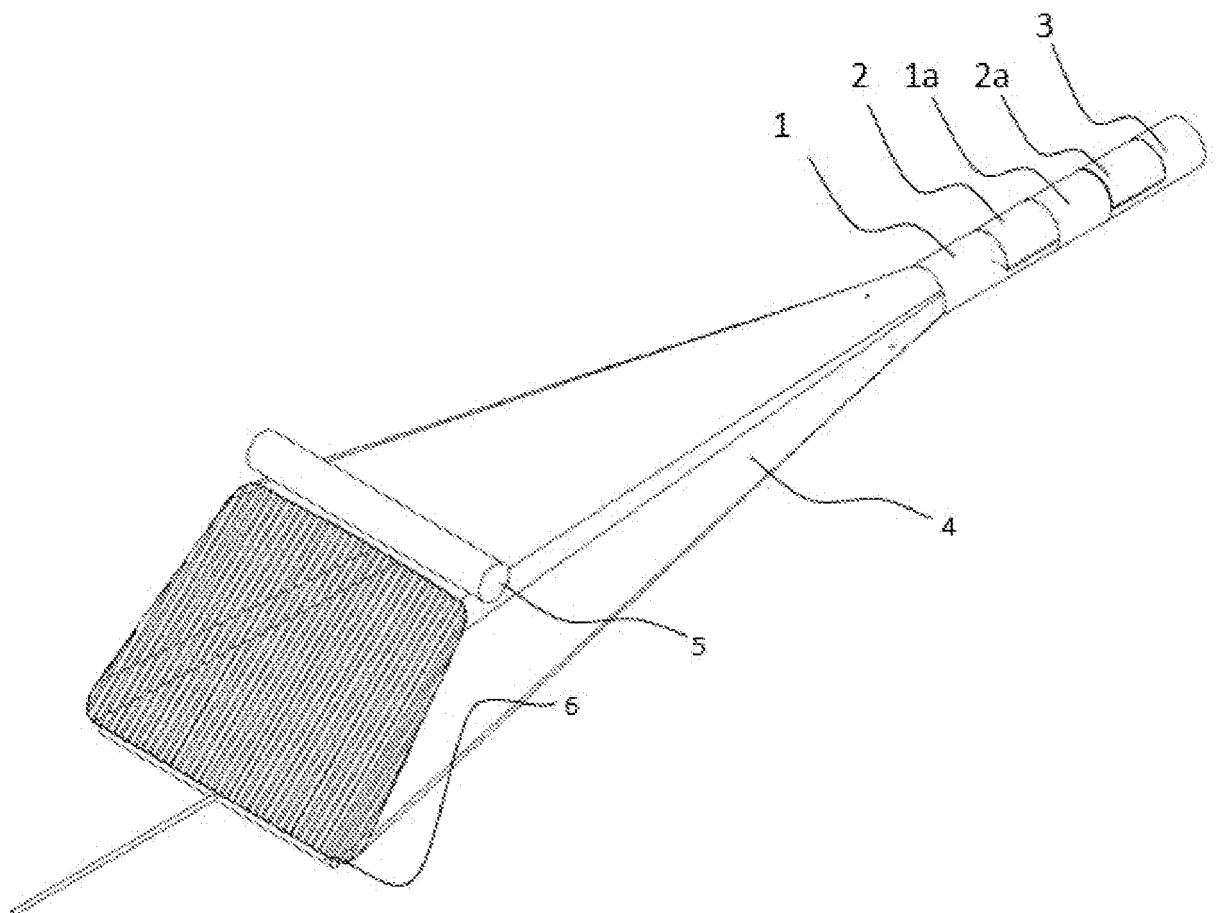
[Fig. 4]



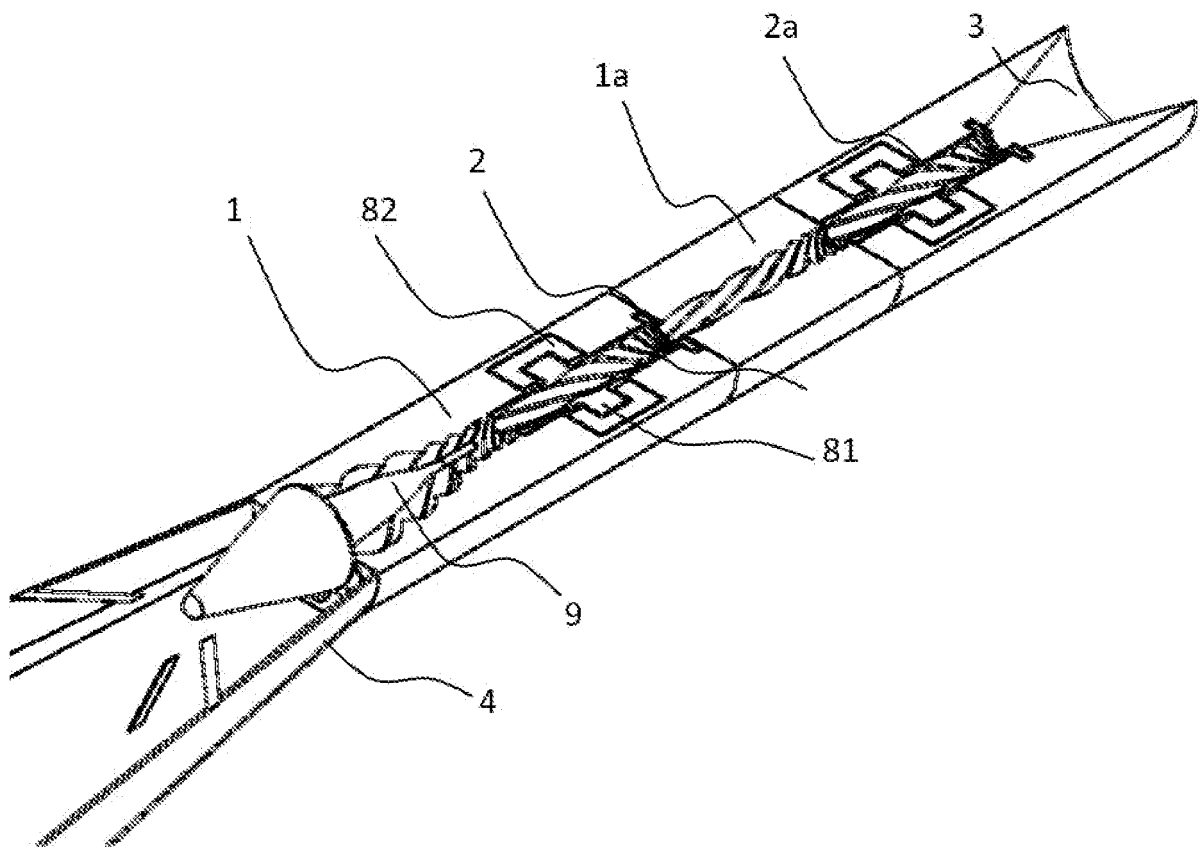
[Fig. 5]



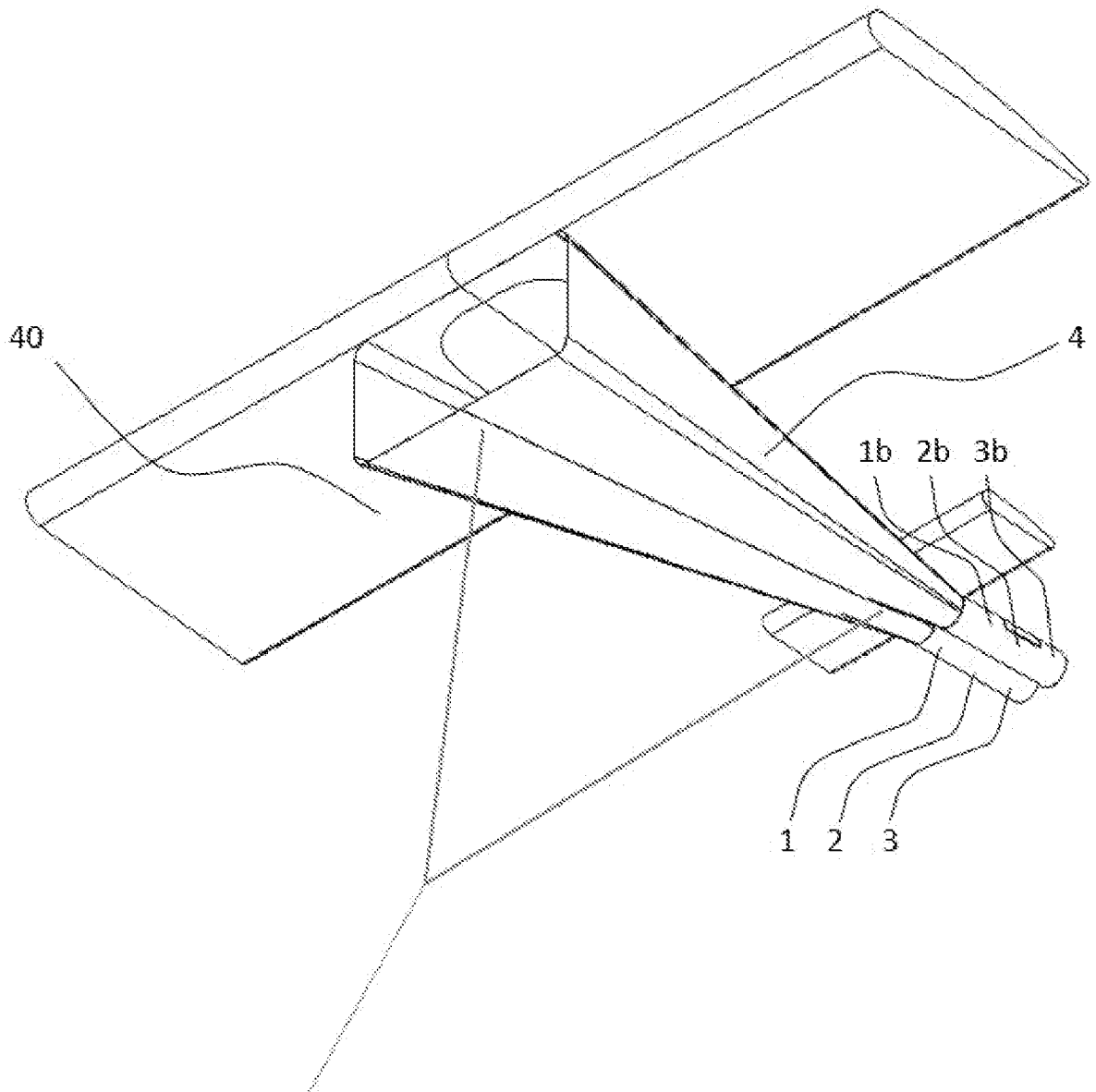
[Fig. 6]



[Fig. 7]



[Fig. 8]



[Fig. 9]

