



(12) 实用新型专利

(10) 授权公告号 CN 204777336 U

(45) 授权公告日 2015. 11. 18

(21) 申请号 201520301500. 9

(22) 申请日 2015. 05. 12

(73) 专利权人 武汉开锐智能设备有限公司

地址 430000 湖北省武汉市东湖开发区武大园路 16 号

(72) 发明人 余辉

(74) 专利代理机构 武汉开元知识产权代理有限公司 42104

代理人 黄行军

(51) Int. Cl.

B65G 37/00(2006. 01)

(ESM) 同样的发明创造已同日申请发明专利

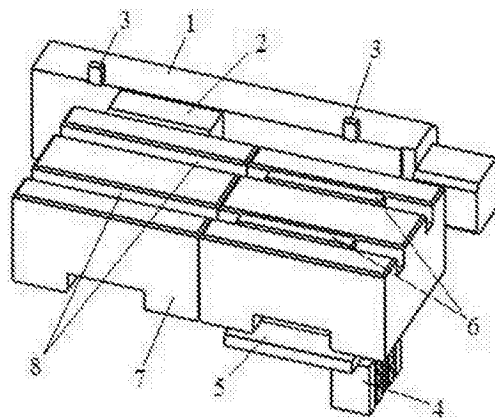
权利要求书1页 说明书3页 附图4页

(54) 实用新型名称

一种电池片的托举传输装置

(57) 摘要

本实用新型属于机械技术领域,具体涉及一种电池片的托举传输装置。它包括直线模组、电池片托板和举升机构,所述电池片托板安装于水平运动机构一侧可沿水平运动机构侧面水平前后滑动,所述电池片托板上沿其前后滑动方向开有一定长度且上下贯穿的滑槽,所述举升机构设置于电池片托板底部,举升机构顶部设有可上下运动的顶杆,所述顶杆上端位于电池片托板的滑槽内。本实用新型的托举传送结构简单,传送精度高,而且在能达到与传送带相同功能的同时还可以做到免维护,没有传送带这种耗材以及更换传送带后的校准工作,可以显著提高生产效率,降低生产和维护成本。



1. 一种电池片的托举传输装置,其特征在于:包括水平运动机构(1)、电池片托板(7)和举升机构(4),所述电池片托板(7)安装于水平运动机构(1)一侧可沿水平运动机构(1)侧面水平前后滑动,所述电池片托板(7)上沿其前后滑动方向开有一定长度且上下贯穿的滑槽(8);所述举升机构(4)设置于电池片托板(7)底部,举升机构(4)顶部设有可上下运动的顶杆(6),所述顶杆(6)上端位于电池片托板的滑槽(8)内;在顶杆向上运动到最高位置时,顶杆(6)顶部高度高于电池片托板(7)顶面高度;在顶杆向下运动到最低位置时,顶杆(6)顶部高度低于电池片托板(7)顶面高度。

2. 根据权利要求1所述的一种电池片的托举传输装置,其特征在于:所述水平运动机构一侧设有可前后滑动的滑块(2),所述电池片托板(7)固定于滑块(2)上。

3. 根据权利要求1所述的一种电池片的托举传输装置,其特征在于:所述水平运动机构(1)前后两端分别设有可感应电池片托板位置的位置传感器(3)。

4. 根据权利要求1-3中所述的任意一种电池片的托举传输装置,其特征在于:所述水平运动机构(1)为直线模组。

5. 根据权利要求1所述的一种电池片的托举传输装置,其特征在于:所述电池片托板(7)上开有两个平行的滑槽(8),所述举升机构(4)顶部设有两个顶杆(6),两个顶杆(6)分别位于两个滑槽(8)内。

6. 根据权利要求1或5所述的一种电池片的托举传输装置,其特征在于:所述举升机构(4)为气缸,所述气缸顶部设有安装板(5),所述顶杆(6)固定于安装板(5)上。

一种电池片的托举传输装置

技术领域

[0001] 本实用新型属于机械技术领域,具体涉及一种电池片的托举传输装置。

背景技术

[0002] 常规传送机构上一般都采用传送带来传送电池片,传送带的好处是结构简单成本低,但是缺点也很明显,由于传送带本身无法避免跑偏,所以传送精度不高;其次由于传送带需要保持张力来避免打滑,所以在使用一段时间(一般3个月左右)后必须进行更换,在更换后还需要花费精力进行调平调直来满足工艺要求,维护成本较高。

发明内容

[0003] 本实用新型的目的就是为了解决上述背景技术存在的不足,提供一种结构简单、传送精度高的电池片的托举传输装置。

[0004] 本实用新型采用的技术方案是:一种电池片的托举传输装置,包括水平运动机构、电池片托板和举升机构,所述电池片托板安装于水平运动机构一侧可沿水平运动机构侧面水平前后滑动,所述电池片托板上沿其前后滑动方向开有一定长度且上下贯穿的滑槽;所述举升机构设置于电池片托板底部,举升机构顶部设有可上下运动的顶杆,所述顶杆上端位于电池片托板的滑槽内;在顶杆向上运动到最高位置时,顶杆顶部高度高于电池片托板顶面高度;在顶杆向下运动到最低位置时,顶杆顶部高度低于电池片托板顶面高度。

[0005] 进一步地,所述水平运动机构一侧设有可前后滑动的滑块,所述电池片托板固定于滑块上。

[0006] 进一步地,所述水平运动机构前后两端分别设有可感应电池片托板位置的位置传感器。

[0007] 进一步地,所述水平运动机构为直线模组,

[0008] 进一步地,所述电池片托板上开有两个平行的滑槽,所述举升机构顶部设有两个顶杆,两个顶杆分别位于两个滑槽内。

[0009] 更进一步地,所述举升机构为气缸,所述气缸顶部设有安装板,所述顶杆固定于安装板上。

[0010] 本实用新型的托举传送结构使用托板来实现电池串高精度定长传送,结构本身无需使用传送带和驱动轮等装置,仅通过一套举升机构和一套水平往复运动机构配合即可达到传送产品的目的,结构简单,传送精度高,而且在能达到与传送带相同功能的同时还可以做到免维护,该机构没有传送带这种耗材以及更换传送带后的校准工作,可以显著提高生产效率,降低生产和维护成本。

附图说明

[0011] 图1为本实用新型的结构示意图。

[0012] 图2为本实用新型的俯视图。

[0013] 图 3 为本实用新型初始状态的示意图。

[0014] 图 4 为本实用新型电池片与电池片托板一起水平前移的示意图。

[0015] 图 5 为本实用新型电池片托板水平运动完成后,托举装置升起,使电池片与电池片托板脱离的示意图。

[0016] 图 6 为本实用新型电池片托板回撤的示意图。

[0017] 图 7 为本实用新型举升装置下降、电池片托板再次回到初始状态的示意图。

[0018] 图中:1-水平运动机构;2-滑块;3-位置传感器;4-举升机构;5-安装板;6-顶杆;7-电池片托板;8-滑槽;9-电池片。

具体实施方式

[0019] 下面结合附图和具体实施例对本实用新型作进一步的详细说明,便于清楚地了解本实用新型,但它们不对本实用新型构成限定。

[0020] 如图 1、图 2 所示,本实用新型包括水平运动机构 1、电池片托板 7 和举升机构 4,所述电池片托板 7 安装于水平运动机构一侧可沿水平运动机构 1 侧面水平前后滑动,所述电池片托板 7 上沿其前后滑动方向开有一定长度且上下贯穿的滑槽 8;所述举升机构 4 设置于电池片托板 7 底部,举升机构 4 顶部设有可上下运动的顶杆 6,所述顶杆 6 上端位于电池片托板 7 的滑槽 8 内。在顶杆 6 向上运动到最高位置时,顶杆 6 顶部高度高于电池片托板 7 顶面高度,方便将电池片 9 与电池片托板 7 顶面脱离;在顶杆 6 向下运动到最低位置时,顶杆 6 顶部高度低于电池片托板 7 顶面高度。

[0021] 上述方案中,水平运动机构 1 一侧设有可前后滑动的滑块 2,所述电池片托板 7 固定于滑块 2 上,水平运动机构 1 通过控制滑块 2 前后来回滑动而带动电池片托板 7 前后来回滑动,实现电池片 9 的传送

[0022] 上述方案中,水平运动机构 1 前后两端分别设有可感应电池片托板位置的位置传感器 3,位置传感器 3 感应电池片托板位置 7 后发送信号至水平运动机构 1 的控制端,水平运动装置 1 控制电池片托板 7 停止前进或后退,然后再向反方向运动。

[0023] 上述方案中,水平运动机构 1 可以为直线模组,也可以为其它形式直线运动机构。

[0024] 上述方案中,电池片托板 7 上开有两个平行的滑槽 8,所述举升机构 4 顶部设有两个顶杆 6,两个顶杆 6 分别位于两个滑槽 8 内,设置两个滑槽 8 和顶杆 6 配合,在顶杆将电池片顶起的过程中,可使电池片更稳定,避免滑落。

[0025] 上述方案中,举升机构 4 为气缸,所述气缸顶部设有安装板 5,所述顶杆 6 固定于安装板 5 上。

[0026] 为使电池片传送精度更高、更贴合电池片托板顶部,还可以在电池片托板上开设气孔,在电池片托板底部设置吸附装置,吸附装置通过气孔将电池片紧紧吸附在电池片托板顶部。

[0027] 本实用新型工作时如图 3-7 所示,初始状态时,将电池片 9 放置在电池片托板 7 顶部,然后电池片托板 7 在水平运动机构 1 的作用下带动电池片 9 一起水平前进,当电池片托板 7 前进到最大位置后,由举升机构 4 控制其顶部的顶杆 6 升起,使电池片 9 与电池片托板 7 脱离接触,待电池片 9 进入下一工序后,水平运动机构 1 再控制电池片托板 7 后退,退到初始位置后,举升装置 4 控制顶杆 6 下降,整个机构回到初始状态。本实用新型的水平运动机

构和举升机构一起协同工作完成电池片托板的“水平前移→垂直托举→水平回移→垂直下降”动作循环,实现电池片的高精度定长传送。

[0028] 本说明书中未作详细描述的内容属于本领域专业技术人员公知的现有技术。

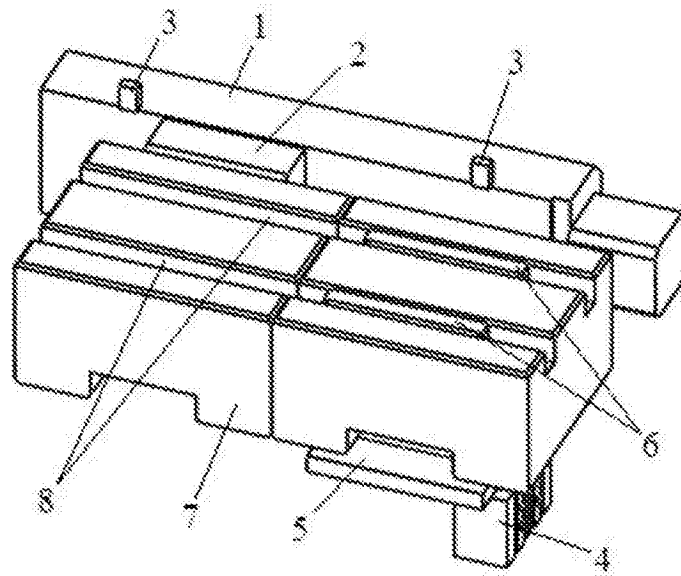


图 1

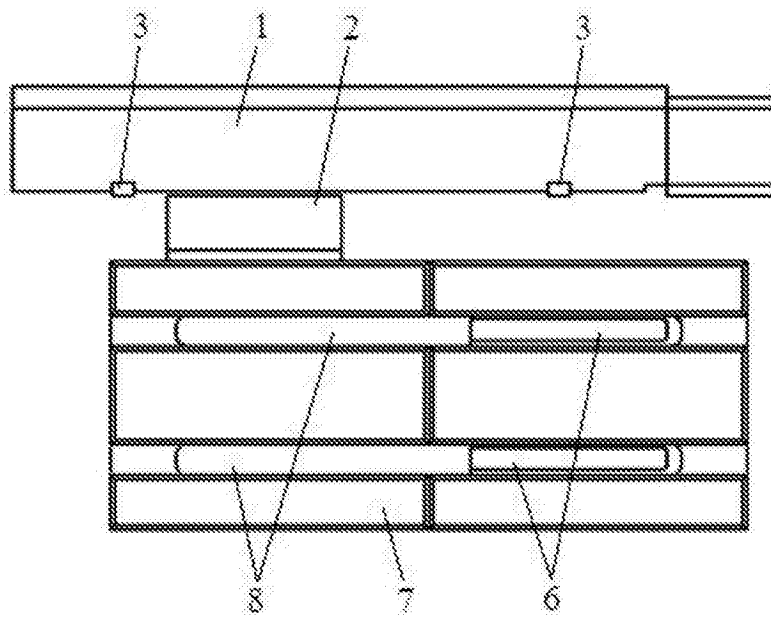


图 2

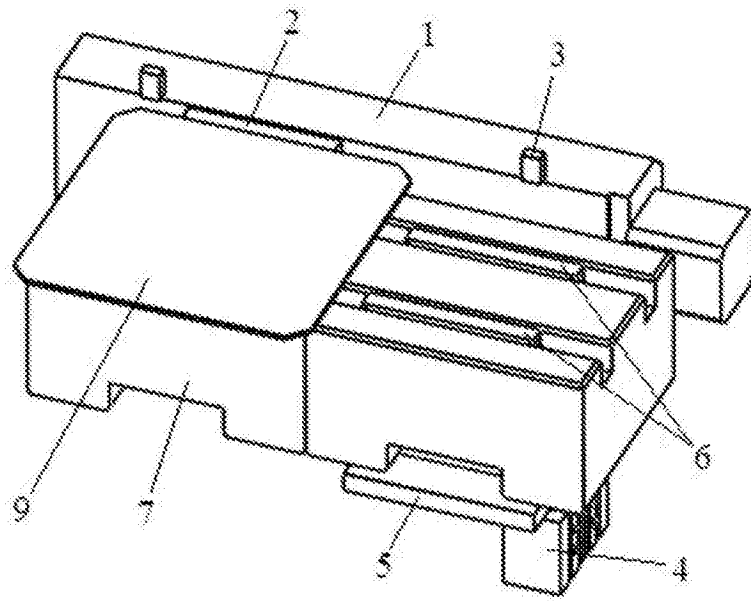


图 3

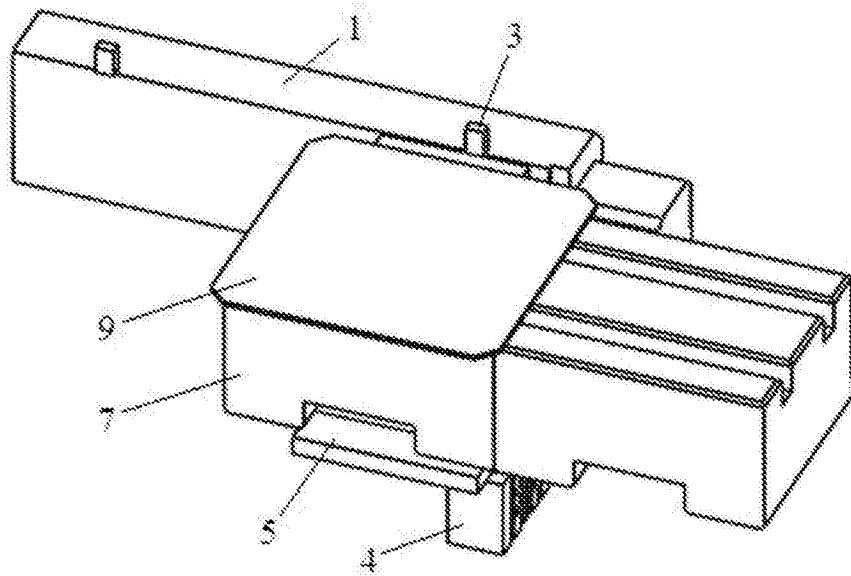


图 4

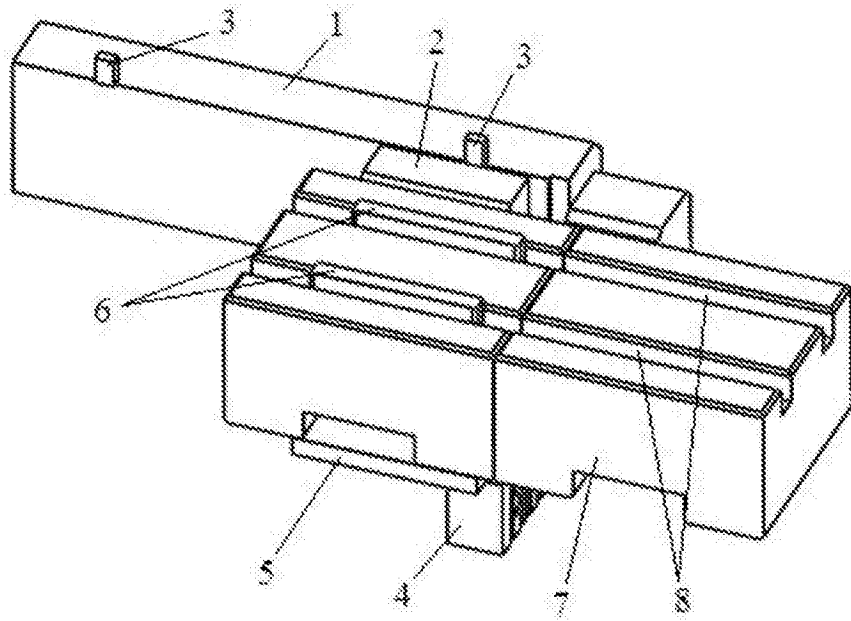


图 5

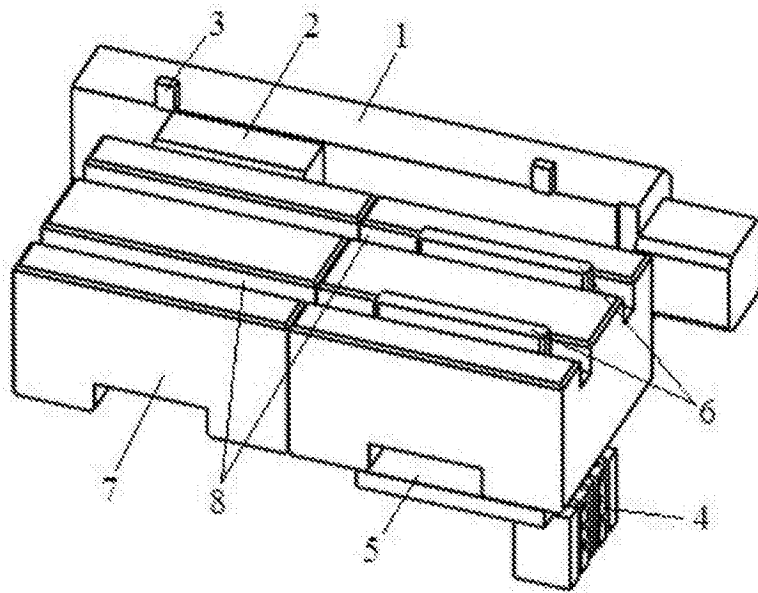


图 6

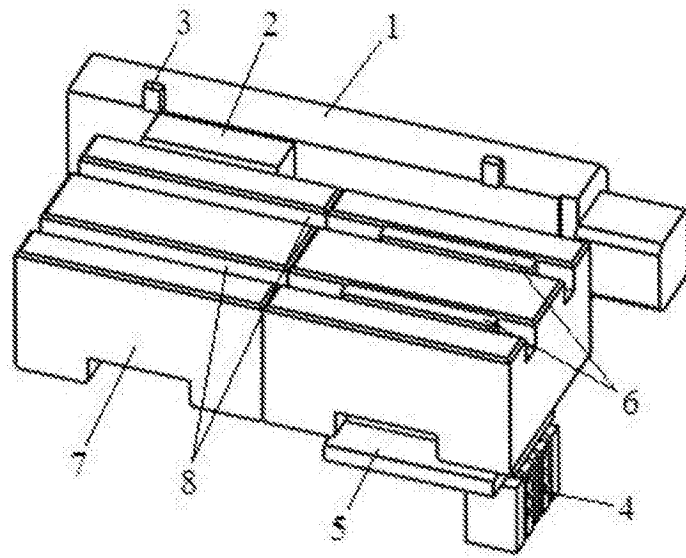


图 7