



## (12)实用新型专利

(10)授权公告号 CN 208022608 U

(45)授权公告日 2018.10.30

(21)申请号 201820249796.8

(22)申请日 2018.02.12

(73)专利权人 新昌县金瓯新能源科技有限公司

地址 312500 浙江省绍兴市新昌县城南乡  
大潘村大油山123号

(72)发明人 卢金龙

(74)专利代理机构 绍兴市寅越专利代理事务所

(普通合伙) 33285

代理人 郭云梅

(51) Int. Cl.

B66C 23/16(2006.01)

B66C 23/78(2006.01)

B66C 13/22(2006.01)

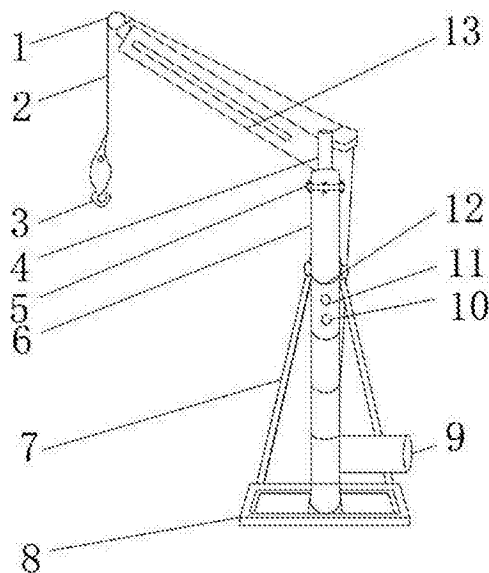
权利要求书1页 说明书3页 附图3页

### (54)实用新型名称

一种建筑工程吊装设备

### (57)摘要

本实用新型公开了一种建筑工程吊装设备,包括主支撑杆与吊绳,所述主支撑杆的上端外表面活动安装有旋转轴,所述旋转轴的一侧外表面固定安装有吊臂,所述吊臂的一端外表面固定安装有滑轮,所述主支撑杆的外部外表面中间位置处设置有上升按钮与下降按钮,且上升按钮在下降按钮的正上方,所述上升按钮的外部设置有保护盖,所述主支撑杆的下端固定连接底座,底座的两侧外表面均设置有辅助支撑杆,所述电动机内部设置有吊绳。本实用新型所述的一种建筑工程吊装设备,设有收纳盒、手控按钮与保护盖,能够在使用时保护吊装设备,节省人力资源,保证操作人员的人身安全,大大提高工作效率,带来更好的使用前景。



1. 一种建筑工程吊装设备,包括主支撑杆(6)与吊绳(2),其特征在于:所述主支撑杆(6)的上端外表面活动安装有旋转轴(4),所述旋转轴(4)的一侧外表面固定安装有吊臂(13),所述吊臂(13)的一端外表面固定安装有滑轮(1),所述主支撑杆(6)的外部外表面中间位置处设置有上升按钮(11)与下降按钮(10),且上升按钮(11)在下降按钮(10)的正上方,所述上升按钮(11)的外部设置有保护盖(12),所述主支撑杆(6)的下端固定连接底座(8),所述底座(8)的两侧外表面均设置有辅助支撑杆(7),且辅助支撑杆(7)的一端与主支撑杆(6)相连,所述底座(8)上端外表面固定安装有电动机(9),所述电动机(9)内部设置有吊绳(2),所述吊绳(2)的一端固定安装有挂钩(3),所述保护盖(12)的上端设置有卡板(18),所述主支撑杆(6)的外部外表面设置有收纳盒(14),且收纳盒(14)的外部外表面设置有一号卡扣(15)与二号卡扣(16),所述一号卡扣(15)与二号卡扣(16)分处于收纳盒(14)的两侧,所述收纳盒(14)的内部设置有手控按钮(17)。

2. 根据权利要求1所述的一种建筑工程吊装设备,其特征在于:所述吊绳(2)的一端与电动机(9)固定连接,且吊绳(2)另一端与挂钩(3)固定连接,中间贯穿滑轮(1)。

3. 根据权利要求1所述的一种建筑工程吊装设备,其特征在于:所述主支撑杆(6)的上端外沿设置有螺栓(5),所述旋转轴(4)与主支撑杆(6)通过螺栓连接。

4. 根据权利要求1所述的一种建筑工程吊装设备,其特征在于:所述收纳盒(14)的内部设置有电线,所述手控按钮(17)与电线电性连接,且手控按钮(17)设置有上升按钮与下降按钮。

5. 根据权利要求1所述的一种建筑工程吊装设备,其特征在于:所述卡板(18)的上端滑动连接有卡槽(19),所述卡槽(19)固定在主支撑杆(6)的外部外表面。

6. 根据权利要求1所述的一种建筑工程吊装设备,其特征在于:所述辅助支撑杆(7)的一端外表面设置有螺母,螺母与主支撑杆(6)活动连接。

## 一种建筑工程吊装设备

### 技术领域

[0001] 本实用新型涉及机械工程领域,特别涉及一种建筑工程吊装设备。

### 背景技术

[0002] 由于吊装设备能够起重搬移超出人力的重物,操作方便,搬移效率高,在建筑工程上应用广泛;现有的吊装设备在使用的时候存在一定的弊端,必须两个人合作使用,一个在机器按钮旁操控,一个在起重物体旁,一定程度上浪费了人力资源,且下雨天操控此机器存在漏电的安全隐患,为此,我们提出一种建筑工程吊装设备。

### 实用新型内容

[0003] 本实用新型的主要目的在于提供一种建筑工程吊装设备,可以有效解决背景技术中的问题。

[0004] 为实现上述目的,本实用新型采取的技术方案为:

[0005] 一种建筑工程吊装设备,包括主支撑杆与吊绳,所述主支撑杆的上端外表面活动安装有旋转轴,所述旋转轴的一侧外表面固定安装有吊臂,所述吊臂的一端外表面固定安装有滑轮,所述主支撑杆的外部外表面中间位置处设置有上升按钮与下降按钮,且上升按钮在下降按钮的正上方,所述上升按钮的外部设置有保护盖,所述主支撑杆的下端固定连接有底座,底座的两侧外表面均设置有辅助支撑杆,且辅助支撑杆的一端与主支撑杆相连,所述底座上端外表面固定安装有电动机,所述电动机内部设置有吊绳,所述吊绳的一端固定安装有挂钩,所述保护盖的上端设置有卡板,所述主支撑杆的外部外表面设置有收纳盒,且收纳盒的外部外表面设置有号卡扣与号卡扣,所述号卡扣与号卡扣分处于收纳盒的两侧,所述收纳盒的内部设置有手控按钮。

[0006] 优选的,所述吊绳的一端与电动机固定连接,所述吊绳另一端与挂钩固定连接,中间贯穿滑轮。

[0007] 优选的,所述主支撑杆的上端外沿设置有螺栓,所述旋转轴与主支撑杆通过螺栓连接。

[0008] 优选的,所述收纳盒的内部设置有电线,所述手控按钮与电线电性连接,且手控按钮设置有上升按钮与下降按钮。

[0009] 优选的,所述卡板的上端滑动连接有卡槽,所述卡槽固定在主支撑杆的外部外表面。

[0010] 优选的,所述辅助支撑架的一端外表面设置有螺母,通过螺母与主支撑杆活动连接。

[0011] 与现有技术相比,本实用新型具有如下有益效果:该建筑工程吊装设备,在使用时,手控按钮的设计保证一个人可以在挂重物的同时也能自己操控起重装置,且操作人员不需在重物与起重机的路程之间往返,大大节省了人力,提高了工作效率,装置中还设有按钮保护盖,保护升降按钮装置,使雨天室外操作的安全风险大大减少,整个装置操作方便,

相对于传统方式更好。

### 附图说明

[0012] 图1为本实用新型一种建筑工程吊装设备的整体结构示意图。

[0013] 图2为本实用新型一种建筑工程吊装设备的局部视图。

[0014] 图3为本实用新型一种建筑工程吊装设备图2中A处的放大视图。

[0015] 图4为本实用新型一种建筑工程吊装设备图2中B处的放大视图。

[0016] 图中:1、滑轮;2、吊绳;3、挂钩;4、旋转轴;5、螺栓;6、主支撑杆;7、辅助支撑杆;8、底座;9、电动机;10、下降按钮;11、上升按钮;12、保护盖;13、吊臂;14、收纳盒;15、一号卡扣;16、二号卡扣;17、手控按钮;18、卡板;19、卡槽。

### 具体实施方式

[0017] 为使本实用新型实现的技术手段、创作特征、达成目的与功效易于明白了解,下面结合具体实施方式,进一步阐述本实用新型。

[0018] 如图1-4所示,一种建筑工程吊装设备,包括主支撑杆6与吊绳2,主支撑杆6的上端外表面活动安装有旋转轴4,可以360°旋转吊臂13的方向,旋转轴4的一侧外表面固定安装有吊臂13,吊臂13的一端外表面固定安装有滑轮1,主支撑杆6的外部外表面中间位置处设置有上升按钮11与下降按钮10,且上升按钮11在下降按钮10的正上方,上升按钮10使吊绳2上升拉起重物,下降按钮11使吊绳2下放装重物,上升按钮11的外部设置有保护盖12,保护升降按钮,主支撑杆6的下端固定连接底座8,底座8的两侧外表面均设置有辅助支撑杆7,且辅助支撑杆7的一端与主支撑杆6相连,底座8上端外表面固定安装有电动机9,电动机9内部设置有吊绳2,吊绳2外放的长短可通过电动机控制,吊绳2的一端固定安装有挂钩3,保护盖12的上端设置有卡板18,主支撑杆6的外部外表面设置有收纳盒14,且收纳盒14的外部外表面设置有一号卡扣15与二号卡扣16,一号卡扣15与二号卡扣16分处于收纳盒14的两侧,收纳盒14的内部设置有手控按钮17,类似遥控装置可以取出操控吊装设备。

[0019] 吊绳2的一端与电动机9固定连接,吊绳2另一端与挂钩3固定连接,中间贯穿滑轮1,吊绳的外放长度可调节;主支撑杆6的上端外沿设置有螺栓5,旋转轴4与主支撑杆6通过螺栓连接,螺栓装置使旋转轴4与主支撑杆6之间的连接稳定;收纳盒14的内部设置有电线,手控按钮17与电线电性连接,且手控按钮17设置有上升按钮与下降按钮,收纳盒14的打开与闭合可通过一号卡扣与二号卡扣控制;卡板18的上端滑动连接有卡槽19,卡槽19固定在主支撑杆6的外部外表面,保护盖12通过这种装置可从主支撑杆6上取下;辅助支撑架7的一端外表面设置有螺母,通过螺母与主支撑杆6活动连接,辅助支撑杆7帮助主支撑杆稳定整个吊装设备。

[0020] 需要说明的是,本实用新型为一种建筑工程吊装设备,使用时打开一号卡扣与二号卡扣控制的收纳盒14,将手控按钮17从收纳盒14取出,操作人员将重物挂至挂钩3上后,手持手控按钮17即可操控重物的升降,在机器不使用时又可将手控按钮17放入收纳盒14中,关闭收纳盒14,在这个过程中收纳盒14始终固定在主支撑杆6的外部外表面,保护盖12为中空半圆柱结构,上端的卡板18可以在卡槽19上滑动,通常情况下,保护盖12卡在卡槽19上保护上升按钮11与下降按钮10,在恶劣的雷雨天气保护盖12的结构能够避免升降按钮漏

电,防止机器损坏,同时保证操作人员的人身安全,当保护盖12的下端滑至卡槽19时,继续上滑即可将保护盖12取下,升降按钮暴露在外方便操作,这种手控按钮17与主支撑杆6上的固定升降按钮上升按钮11与下降按钮10双关操作的方式有效增加了机器自身的功能性,给操作人员带来很大便利,设备操作简单,较为实用。

[0021] 以上显示和描述了本实用新型的基本原理和主要特征和本实用新型的优点。本行业的技术人员应该了解,本实用新型不受上述实施例的限制,上述实施例和说明书中描述的只是说明本实用新型的原理,在不脱离本实用新型精神和范围的前提下,本实用新型还会有各种变化和改进,这些变化和改进都落入要求保护的本实用新型范围内。本实用新型要求保护范围由所附的权利要求书及其等效物界定。

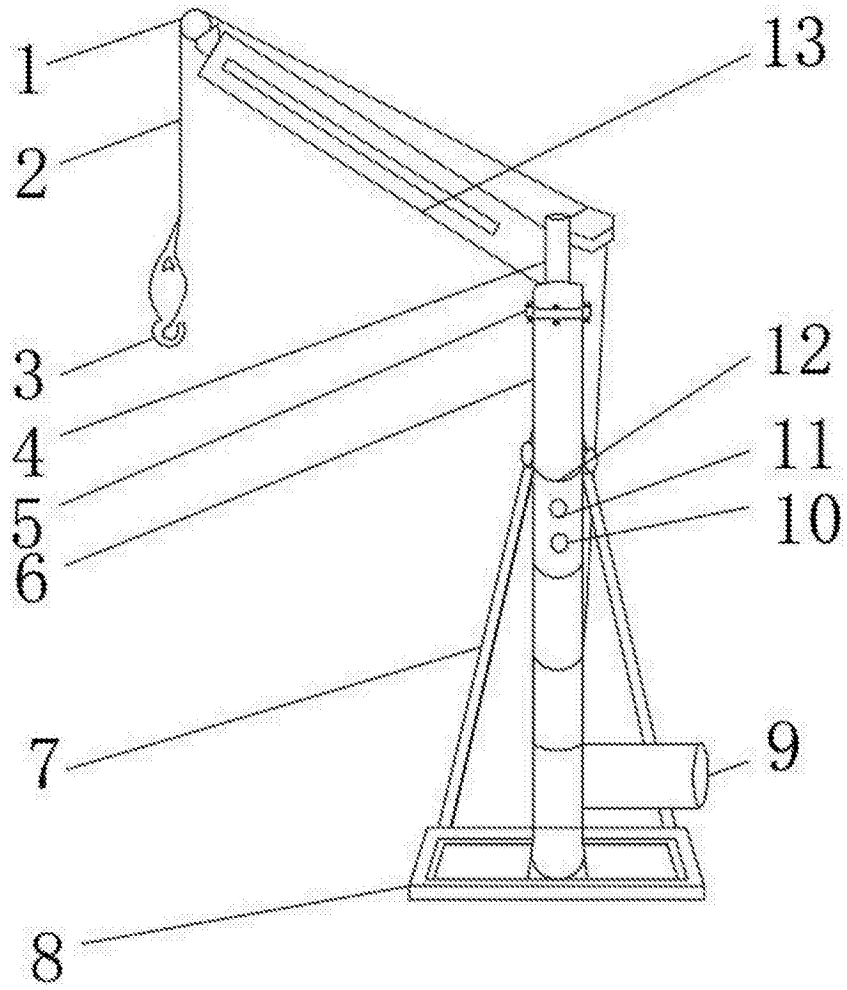


图1

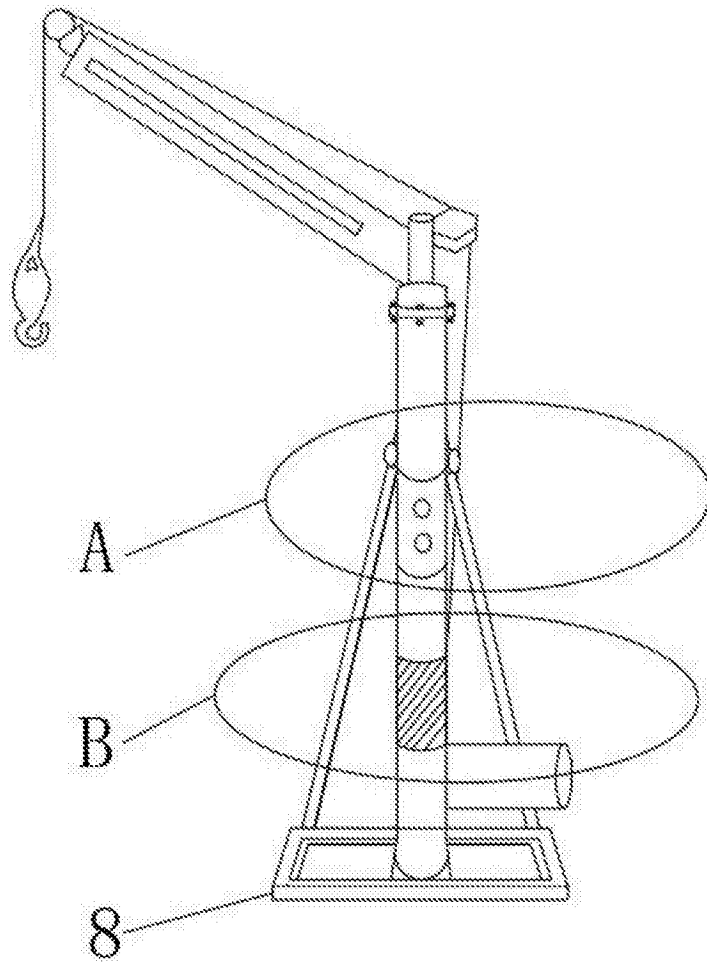


图2

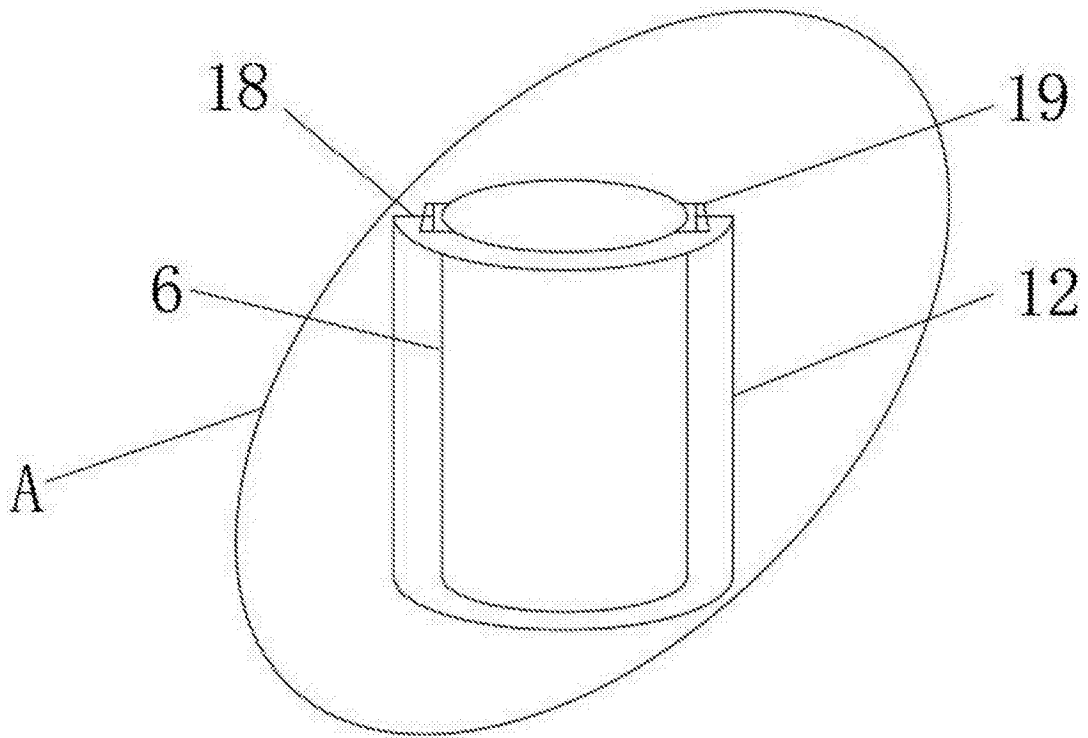


图3

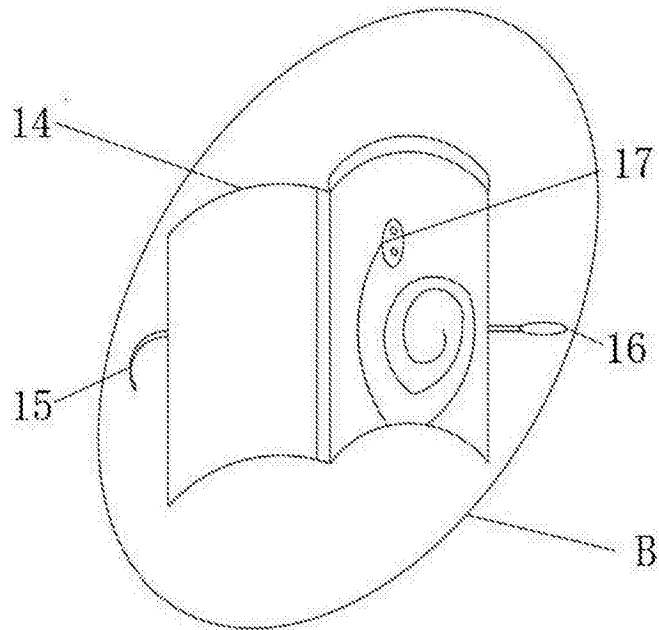


图4