



(84) États désignés (sauf indication contraire, pour tout titre de protection régionale disponible) : ARIPO (BW, GH, GM, KE, LR, LS, MW, MZ, NA, RW, SD, SL, SZ, TZ, UG, ZM, ZW), eurasiatique (AM, AZ, BY, KG, KZ, MD, RU, TJ, TM), européen (AL, AT, BE, BG, CH, CY, CZ, DE, DK, EE, ES, FI, FR, GB, GR, HR, HU, IE, IS, IT, LT, LU, LV, MC, MK, MT, NL, NO, PL, PT, RO, RS,

SE, SI, SK, SM, TR), OAPI (BF, BJ, CF, CG, CI, CM, GA, GN, GQ, GW, ML, MR, NE, SN, TD, TG).

Publiée :

— avec rapport de recherche internationale (Art. 21(3))

du corps, au-delà d'une certaine pression dans la première chambre, lors de la course retour; le doseur comprend une deuxième chambre (12) de volume variable limitée par une membrane (M) soumise à la pression régnant dans la première chambre (6), la deuxième chambre (12) comportant un orifice d'aspiration (20) pour le liquide auxiliaire et un orifice de refoulement (23) du liquide auxiliaire, cet orifice de refoulement étant relié par une conduite (26) à une chambre d'injection (S) située en aval de la sortie du corps de doseur. (Figure 1)

DOSEUR PROPORTIONNEL D'UN LIQUIDE AUXILIAIRE DANS UN LIQUIDE PRINCIPAL

L'invention est relative à un doseur proportionnel d'un liquide
5 auxiliaire dans un liquide principal, doseur du genre de ceux qui comprennent
un corps de doseur avec une entrée de liquide principal et une sortie, un moteur
hydraulique logé dans le corps, actionné par le liquide principal, et relié à un
piston plongeur pour l'entraîner en un mouvement rectiligne alternatif, le piston
10 plongeur se déplaçant dans une première chambre ouverte à une première
extrémité éloignée du moteur hydraulique et débouchant à une deuxième
extrémité dans le volume intérieur du corps de doseur contenant du liquide
principal, le piston plongeur assurant une aspiration lors d'une course aller
l'éloignant de la première extrémité de la chambre, le piston plongeur pouvant
15 sortir de la première chambre en fin de course aller, un clapet étant prévu pour
permettre le passage du liquide vers le volume intérieur du corps au-delà d'une
certaine pression dans la première chambre, lors de la course retour.

Un doseur proportionnel de ce type est connu notamment d'après le
brevet EP 0 255 791 B1. Un tel doseur proportionnel fonctionne sans électricité,
actionné seulement par le liquide principal et permet une injection de produit,
20 constituant le liquide auxiliaire, dans le liquide principal qui est généralement de
l'eau sous une pression d'entrée relativement faible.

Nombre de doseurs proportionnels connus assurent le mélange du
liquide principal et du liquide auxiliaire dans le corps du doseur de sorte que
l'orifice de sortie du corps de doseur fournit le mélange. Dans certains cas,
25 notamment lorsque le liquide auxiliaire est agressif vis-à-vis des éléments
situés à l'intérieur du corps de doseur, ou pour des applications où la réaction
entre le produit dosé et le produit moteur amène à des calcifications qui
peuvent user prématurément le doseur, il est souhaitable d'éviter toute
introduction du liquide auxiliaire à l'intérieur du corps de doseur et d'assurer le
30 mélange en aval du corps de doseur.

Le brevet EP 0 885 357 B1, de la société déposante, propose une
solution à ce problème, faisant intervenir un soufflet extensible. Cette solution
est efficace, mais implique une modification importante de la pompe doseuse.

L'invention a pour but, surtout, de fournir un doseur proportionnel qui
35 évite l'entrée du liquide auxiliaire dans le corps du doseur et assure le mélange
des deux liquides en sortie aval du doseur, grâce à des modifications simples
d'un doseur classique, permettant une adaptation aisée, avec un intérêt de
modularité. Il est souhaitable en outre que le doseur proportionnel, tout en

assurant le mélange en sortie aval, permette un réglage de la quantité dosée.

Selon l'invention, un doseur proportionnel du genre défini précédemment est caractérisé en ce qu'il comprend une deuxième chambre de volume variable limitée par une membrane soumise à la pression régnant dans
5 la première chambre, la deuxième chambre comportant un orifice d'aspiration pour le liquide auxiliaire et un orifice de refoulement du liquide auxiliaire, cet orifice de refoulement étant relié par une conduite à une chambre d'injection située en aval de la sortie du corps de doseur pour assurer le mélange du liquide auxiliaire avec le liquide principal qui sort.

10 Le doseur est avantageusement agencé de telle sorte que la pression dans le volume intérieur du corps de doseur est supérieure à la somme de la pression dans la chambre d'injection et de la perte de charge hydraulique dans le raccordement entre la deuxième chambre et la chambre d'injection.

15 De préférence, un organe d'étranglement est prévu en aval de la sortie du doseur, et en amont de la chambre d'injection pour créer une perte de charge, en particulier suffisante pour repousser, la membrane en fin d'aspiration, notamment lorsque le piston plongeur sort de la première chambre en fin de course aller.

20 Dans le cas d'une configuration de pompe où le volume intérieur du corps de doseur communique directement avec la sortie, la pression serait sensiblement la même dans le volume intérieur du corps et à la sortie ; la perte de charge créée par l'organe d'étranglement permet d'être assuré d'une différence de pression suffisante entre le volume intérieur du corps de doseur et
25 la chambre d'injection.

Dans le cas d'une configuration de pompe où le volume intérieur du corps de doseur communique directement avec l'entrée du doseur, la perte de charge du moteur entre le volume intérieur du corps de doseur et la sortie, si elle est supérieure à la perte de charge hydraulique dans le raccordement entre
30 la deuxième chambre et la chambre d'injection, peut suffire à repousser la membrane.

La deuxième chambre est munie d'un clapet d'aspiration et d'un clapet de refoulement ; les réglages de ces clapets ainsi que celui de l'organe d'étranglement sont effectués pour assurer un bon fonctionnement du doseur.

35 Avantageusement, la membrane délimite, du côté opposé à la deuxième chambre, un espace communiquant avec la première extrémité de la première chambre.

De préférence, la deuxième chambre est située dans un volume

délimité par des concavités en regard d'une première coupelle et d'une deuxième coupelle assemblées, la périphérie de la membrane étant serrée de manière étanche entre les deux coupelles assemblées, la première coupelle étant fixée au corps de doseur autour de la première extrémité de la première chambre, tandis que la deuxième coupelle est munie de l'orifice d'aspiration et de l'orifice de refoulement. La deuxième chambre est ainsi formée entre la membrane et la concavité de la deuxième coupelle, la membrane pouvant s'appliquer contre la concavité de la première coupelle ou celle de la deuxième coupelle.

Avantageusement, la partie centrale de la membrane est solidaire d'un disque rigide lui-même solidaire d'une tige axiale tournée du côté opposé à la deuxième chambre et pouvant coulisser dans un alésage de guidage du corps de doseur, tout en laissant un passage pour le liquide. Un tel guidage n'est qu'optionnel.

De préférence, la position axiale d'une chemise délimitant la première chambre cylindrique, dans laquelle se déplace le piston plongeur, est réglable à l'aide d'une bague rotative.

L'organe d'étranglement, situé en aval de la sortie du corps de doseur, peut être constitué par un bouchon muni d'une jupe cylindrique avec au moins une fente, notamment longitudinale, installé sur un orifice d'entrée d'un manchon branché sur la sortie du corps de doseur, et dont la position axiale est réglable.

Le clapet prévu pour permettre le passage du liquide vers le volume intérieur du corps, au-delà d'une certaine pression dans la première chambre, lors de la course retour, peut être un clapet taré installé dans une chambre prévue en bout du plongeur.

Selon une variante, le volume intérieur du corps de doseur communique directement avec l'entrée du doseur, de sorte que la perte de charge du moteur entre le volume intérieur du corps de doseur et la sortie contribue à repousser la membrane. La perte de charge du moteur entre le volume intérieur du corps de doseur et la sortie, si elle est supérieure à la perte de charge hydraulique dans le raccordement entre la deuxième chambre et la chambre d'injection, peut suffire à repousser la membrane, auquel cas l'organe d'étranglement peut être évité.

L'invention consiste, mises à part les dispositions exposées ci-dessus, en un certain nombre d'autres dispositions dont il sera plus explicitement question ci-après à propos d'exemples de réalisation décrits avec référence aux dessins annexés, mais qui ne sont nullement limitatifs. Sur ces

dessins :

Fig. 1 est une coupe verticale axiale, avec parties en extérieur, d'un doseur proportionnel selon l'invention, en phase montante d'aspiration du liquide auxiliaire.

5 Fig. 2 montre, semblablement à Fig. 1, le doseur en phase descendante d'injection du liquide auxiliaire.

Fig. 3 est une vue extérieure, en perspective, à plus petite échelle du doseur selon l'invention.

10 Fig. 4 est une coupe verticale axiale, avec parties en extérieur, d'une variante de doseur selon l'invention, en phase descendante.

Fig. 5 est un détail à plus grande échelle de la zone V de Fig. 4, et

Fig. 6 est une coupe verticale axiale, avec parties en extérieur, d'une autre variante de doseur selon laquelle l'entrée de l'eau communique directement avec le corps de doseur.

15

En se reportant aux dessins, notamment à Fig. 1, on peut voir un doseur proportionnel D d'un liquide auxiliaire dans un liquide principal qui comprend un corps de doseur 1, généralement constitué de deux parties à savoir une embase 1a et un couvercle 1b vissé sur cette embase, comportant
20 une entrée 2 de liquide principal et une sortie 3. Un moteur hydraulique 4 dont seule une partie inférieure est visible sur le dessin, est logé dans le corps 1. L'axe géométrique de ce corps 1 est disposé en général verticalement et le moteur 4 est situé essentiellement dans le couvercle 1b. Le moteur 4 est actionné par le liquide principal et comprend généralement un piston
25 différentiel avec des moyens de commutation hydrauliques en fin de courses aller et retour pour inverser le sens du mouvement. Des moteurs de ce type sont commercialisés par la société déposante. Un exemple de tels moteurs est décrit dans le brevet EP 1 971 774 B1 au nom de la société déposante.

30 Le moteur hydraulique 4 est relié à un piston plongeur 5, vertical selon la disposition de Fig. 1, pour l'entraîner en un mouvement rectiligne alternatif. Le piston plongeur 5 se déplace dans une première chambre cylindrique 6, délimitée par une chemise 6a, ouverte à une première extrémité 7 éloignée du moteur hydraulique 4. La chambre 6 débouche à une deuxième extrémité 8 dans le volume intérieur 9 du corps de doseur contenant du liquide
35 principal.

Le piston plongeur 5 est équipé, vers son extrémité inférieure, d'un joint 10 formant clapet, entourant le piston plongeur et logé dans une gorge 11. Cette gorge 11 permet un débattement du joint 10 lors de la course de

refoulement (descente) du piston 5 pour autoriser le passage du liquide de la chambre 6 vers l'espace 9 au-delà d'une certaine pression.

Le piston plongeur 5, lorsqu'il effectue une course aller qui l'éloigne de la première extrémité 7 de la chambre, crée une aspiration et, lorsqu'il effectue une course retour vers ladite première extrémité 7, le piston 5 provoque une augmentation de pression dans la chambre 6.

Selon l'invention, le doseur D comprend une deuxième chambre 12, de volume variable, limitée par une membrane M soumise à la pression de liquide régnant dans la première chambre 6. La membrane M est souple, déformable. La deuxième chambre 12 est avantageusement située dans un volume délimité par les concavités en regard de deux coupelles creuses 13, 14 assemblées de manière démontable. La coupelle 13, supérieure dans la représentation de Fig. 1, est fixée à l'extrémité inférieure d'une colonne 15 du corps de doseur dans laquelle se trouve la chemise 6a et la chambre 6. La membrane M est fixée, dans sa partie centrale, à un disque rigide 16 solidaire d'une tige axiale 17, orthogonale au disque, tournée vers la chambre 6. La tige 17 est engagée, avec un jeu radial suffisant pour le passage du liquide, dans un alésage 18 d'un embout 19 prévu en partie inférieure de la colonne 15. La tige 17 présente une longueur suffisante pour assurer le guidage du disque 16 et de la membrane lors des déplacements de cette dernière. Le bord périphérique de la membrane est serré de manière étanche entre les deux coupelles 13, 14 et peut comporter un bourrelet favorable à la réalisation de l'étanchéité.

La deuxième chambre 12 est munie d'un orifice 20 d'aspiration, prévu dans la coupelle 14, inférieure selon la représentation de Fig. 1. Le liquide auxiliaire peut provenir d'un réservoir (non représenté) relié par un tuyau à un raccord 21 équipant l'orifice 20. Un clapet d'aspiration 22 est en outre prévu, au niveau de cet orifice 20, qui permet l'aspiration de liquide auxiliaire dans la chambre 12, et empêche son refoulement.

La coupelle 14 comporte en outre un orifice de refoulement 23, communiquant avec la chambre 12, équipé d'un clapet de refoulement 24 et d'un raccord 25 sur lequel est branchée une conduite flexible 26. Le raccord de refoulement 24 s'ouvre lors de la montée en pression dans la chambre 12 pour permettre le passage du liquide vers la conduite 26. Ce clapet de refoulement 24 se ferme lors de l'aspiration du liquide auxiliaire.

La conduite flexible 26 est reliée, par un raccord 27, à un manchon 28 délimitant une chambre d'injection S en aval de la sortie 3. Le manchon 28, en T, comporte un orifice latéral sur lequel est monté le raccord

27, un orifice axial 29 du côté de la sortie 3, et un autre orifice axial 30 côté opposé. L'orifice 29 est muni d'un raccord 31 à la sortie 3 du doseur.

Le manchon 28 ainsi que le raccord 27 et l'arrivée de liquide auxiliaire sont situés en aval de la sortie 3 du doseur, et le liquide auxiliaire ne pénètre pas dans le volume intérieur 9 du doseur. Le mélange du liquide
5 auxiliaire avec le liquide principal s'effectue en aval de la sortie 3, et est évacué par l'orifice 30, comme indiqué par la flèche F.

La membrane M délimite, du côté opposé à la deuxième chambre 12, un espace E (voir Fig. 2) communiquant avec la première
10 chambre 6 par l'alésage 18. Cet espace E est également délimité par le fond de la concavité de la coupelle 13.

Un organe d'étranglement 32 est prévu en sortie du corps de doseur, en amont du raccord 27 et de l'injection de liquide auxiliaire. Cet organe d'étranglement 32 est prévu pour créer une perte de charge suffisante entre
15 l'aval et le volume intérieur 9 situé en amont. La différence de pression ainsi créée entre le volume 9 et la chambre d'injection S est réglée à une valeur supérieure à la perte de charge hydraulique de la ligne de refoulement comprenant la conduite 26 et les clapets 25, 27 (perte de charge dans le
20 raccordement entre la deuxième chambre et la chambre d'injection) pour permettre de repousser la membrane M en fin d'aspiration. Cette différence de pression entre le volume 9 et la chambre S est avantageusement d'au moins 0.2 bar. L'organe d'étranglement 32 est généralement constitué par un clapet anti-retour taré qui évite le retour de produit vers le corps de doseur.

L'organe d'étranglement 32 peut être constitué par un bouchon avec
25 jupe cylindrique 33 comportant au moins une fente 34, notamment longitudinale, lui conférant une certaine élasticité. La position longitudinale de l'organe 32 dans l'orifice 29 est réglable pour permettre d'ajuster la perte de charge. L'organe 32 comporte, à chacune de ses extrémités, des épaulements qui assurent son maintien dans l'orifice 29. Un ressort peut être prévu pour
30 rappeler l'organe 32 vers la position d'étranglement souhaitée.

Le fonctionnement du doseur est le suivant.

La phase d'aspiration correspond à la course ascendante selon Fig.1, ou course aller, du moteur hydraulique 4 et du piston plongeur 5 qui crée une dépression dans la première chambre 6. Cette dépression provoque un
35 mouvement de la membrane M vers le haut auquel correspond une augmentation du volume de la chambre 12. La membrane M crée elle-même une dépression dans la chambre 12, ce qui provoque le soulèvement du clapet d'aspiration 22 et une entrée de liquide auxiliaire dans la chambre 12, tandis

que le clapet de refoulement 24 reste fermé.

Lorsque le piston plongeur 5 sort de la chambre 6 en fin de course aller, la différence de pression existant entre le volume intérieur 9 du corps de doseur et la chambre d'injection S permet de repousser la membrane M et
5 d'assurer un début de refoulement par ouverture du clapet 24 et injection dans le tuyau 26 et la chambre S.

De préférence, la position longitudinale de la chambre 6 est réglable, notamment à l'aide d'une bague B qui, par rotation, permet de régler la position axiale de la chemise 6a dont la paroi peut coulisser à l'intérieur du corps. Des
10 moyens tels que ceux montrés par FR 2 681 646 peuvent être prévus pour permettre ce réglage.

Le clapet d'aspiration 22, le clapet de refoulement 24, le joint 10 du piston plongeur et l'organe d'étranglement 32 sont dimensionnés et réglés pour assurer le bon fonctionnement du doseur.

15 Dans la phase de refoulement, correspondant à Fig. 2, le piston 5 descend dans la chambre 6 en créant une légère surpression dans le corps du doseur B par suite de la perte de charge dans le joint 10 formant clapet. La descente du piston 5 n'est pas suffisante pour le refoulement dans la chambre d'injection S. Le refoulement est assuré du fait que la pression dans le
20 volume intérieur 9 est supérieure à la perte de charge hydraulique dans la ligne de raccordement 25, 26, 27. On obtient ainsi le déplacement complet de la membrane M et le maintien de l'ouverture du clapet 24.

La membrane M est poussée vers le bas, le clapet d'aspiration 22 est fermé, tandis que le clapet de refoulement 24 s'est ouvert pour l'injection du
25 liquide auxiliaire dans la chambre S. La membrane M vient s'appliquer contre la paroi de la concavité de la coupelle 14.

Le joint 10 mobile du plongeur 5 fait office de clapet de sécurité pour éviter une montée en pression trop importante dans les chambres 6 et 12.

Les Fig.4 et 5 illustrent une variante de réalisation avec corps de
30 doseur 1.1, selon laquelle le plongeur 5.1 est équipé d'un joint 10.1 fixe, étanche en montée et descente, et d'un clapet taré 35 de sécurité. Les éléments identiques ou similaires à des éléments déjà décrits à propos des figures précédentes sont désignés par les mêmes références, sans que leur description soit reprise.

35 Le clapet 35, avantageusement du type à bille et ressort, est installé dans une chambre 36 prévue en bout du plongeur 5.1 et débouchant à son extrémité. La chambre 36 communique par des canaux 37 avec l'espace situé au-delà du joint 10 .1, du côté du volume 9 du corps de doseur. Le clapet 35

peut s'ouvrir à la descente du plongeur 5.1 lorsque la pression dans la partie inférieure de la chambre 6 devient supérieure à une limite déterminée par le tarage du clapet. Lors de la montée du plongeur 5.1, le clapet 35 reste fermé.

Le fonctionnement de la variante des Fig.4 et 5 est semblable à celui du doseur des Fig.1-3. Cependant, la fonction clapet 35 permet de tarer la pression d'ouverture de sorte que la membrane soit refoulée.

L'intérêt de la variante des Fig.4 et 5 est de pouvoir instaurer une pression d'ouverture déterminée par clapet taré 35. Une réalisation classique par joint flottant s'accompagne, par contre, d'une perte de charge hydraulique singulière faible si on est à faible débit.

Les Fig.1-3 correspondent à une configuration de pompe selon laquelle le volume intérieur 9 du corps de doseur communique directement avec la sortie 3 ; la pression est sensiblement la même dans le volume intérieur du corps et à la sortie ; la perte de charge créée par l'organe d'étranglement 32 permet d'assurer une différence de pression suffisante entre le volume intérieur 9 du corps de doseur et la chambre d'injection S.

Fig.6 illustre une variante de configuration de pompe selon laquelle le volume intérieur 9.2 du corps de doseur communique directement avec l'entrée 2.2 du doseur. La perte de charge du moteur entre le volume intérieur 9.2 du corps de doseur et la sortie 3.2, si elle est supérieure à la perte de charge hydraulique dans le raccordement entre la deuxième chambre 12.2 et la chambre d'injection S.2, peut suffire à repousser la membrane, auquel cas l'organe d'étranglement 32 peut être évité.

Le doseur proportionnel selon l'invention permet, de manière économique et efficace, d'éviter toute entrée de liquide auxiliaire dans le corps du doseur, tout en utilisant un corps de doseur et un moteur hydraulique classiques, en remplaçant le clapet d'aspiration standard par un kit simple à installer.

La commande de la membrane M est réalisée avec le liquide principal, généralement de l'eau motrice, et un piston plongeur 5 de dosage. La construction de l'ensemble s'en trouve facilitée. La commande directe avec le piston plongeur 5 permet de ne pas avoir de système d'équilibrage de pression qui serait nécessaire sur une pompe électrique à commande hydraulique et fluide intercalaire. En cas de bouchage de la canalisation 26 en aval du clapet de refoulement 24, le joint 10 du piston plongeur 5 joue son rôle de clapet de sécurité.

REVENDEICATIONS

1. Doseur proportionnel d'un liquide auxiliaire dans un liquide principal, comprenant un corps de doseur avec une entrée (2, 2.2) de liquide principal et une sortie (3, 3.2), un moteur hydraulique (4) logé dans le corps, actionné par le liquide principal, et relié à un piston plongeur (5, 5.1) pour l'entraîner en un mouvement rectiligne alternatif, le piston plongeur se déplaçant dans une première chambre (6) ouverte à une première extrémité (7) éloignée du moteur hydraulique et débouchant à une deuxième extrémité (8) dans le volume intérieur (9, 9.2) du corps de doseur contenant du liquide principal, le piston plongeur assurant une aspiration lors d'une course aller l'éloignant de la première extrémité (7) de la chambre, le piston plongeur pouvant sortir de la première chambre en fin de course aller, un clapet étant prévu pour permettre le passage du liquide vers le volume intérieur du corps, au-delà d'une certaine pression dans la première chambre, lors de la course retour, caractérisé en ce qu'il comprend une deuxième chambre (12) de volume variable limitée par une membrane (M) soumise à la pression régnant dans la première chambre (6), la deuxième chambre (12) comportant un orifice d'aspiration (20) pour le liquide auxiliaire et un orifice de refoulement (23) du liquide auxiliaire, cet orifice de refoulement étant relié par une conduite (26) à une chambre d'injection (S) située en aval de la sortie du corps de doseur pour assurer le mélange du liquide auxiliaire avec le liquide principal qui sort.

2. Doseur selon la revendication 1, caractérisé en ce qu'il est agencé de telle sorte que la pression dans le volume intérieur (9, 9.2) du corps de doseur est supérieure à la somme de la pression dans la chambre d'injection (S) et de la perte de charge hydraulique dans le raccordement entre la deuxième chambre (12) et la chambre d'injection (S).

3. Doseur selon la revendication 1 ou 2, caractérisé en ce qu'un organe d'étranglement (32) est prévu en aval de la sortie (3) du doseur, et en amont de la chambre d'injection (S) pour créer une perte de charge.

4. Doseur selon l'une quelconque des revendications précédentes, caractérisé en ce que la deuxième chambre (12) est munie d'un clapet d'aspiration (20) et d'un clapet de refoulement (23).

5. Doseur selon l'une quelconque des revendications précédentes, caractérisé

en ce que la membrane (M) délimite, du côté opposé à la deuxième chambre (12), un espace (E) communiquant avec la première extrémité (7) de la première chambre (6).

5 6. Doseur selon l'une quelconque des revendications précédentes, caractérisé en ce que la deuxième chambre (12) est située dans un volume délimité par des concavités en regard d'une première coupelle (13) et d'une deuxième coupelle (14) assemblées, la périphérie de la membrane (M) étant serrée de manière étanche entre les deux coupelles assemblées, la première coupelle
10 (13) étant fixée au corps (1) de doseur autour de la première extrémité (7) de la première chambre, tandis que la deuxième coupelle est munie de l'orifice d'aspiration (20) et de l'orifice de refoulement (23).

7. Doseur selon la revendication 6, caractérisé en ce que la partie centrale de la
15 membrane (M) est solidaire d'un disque rigide (16) lui-même solidaire d'une tige axiale (17) tournée du côté opposé à la deuxième chambre (12) et pouvant coulisser dans un alésage de guidage (18) du corps de doseur, tout en laissant un passage pour le liquide.

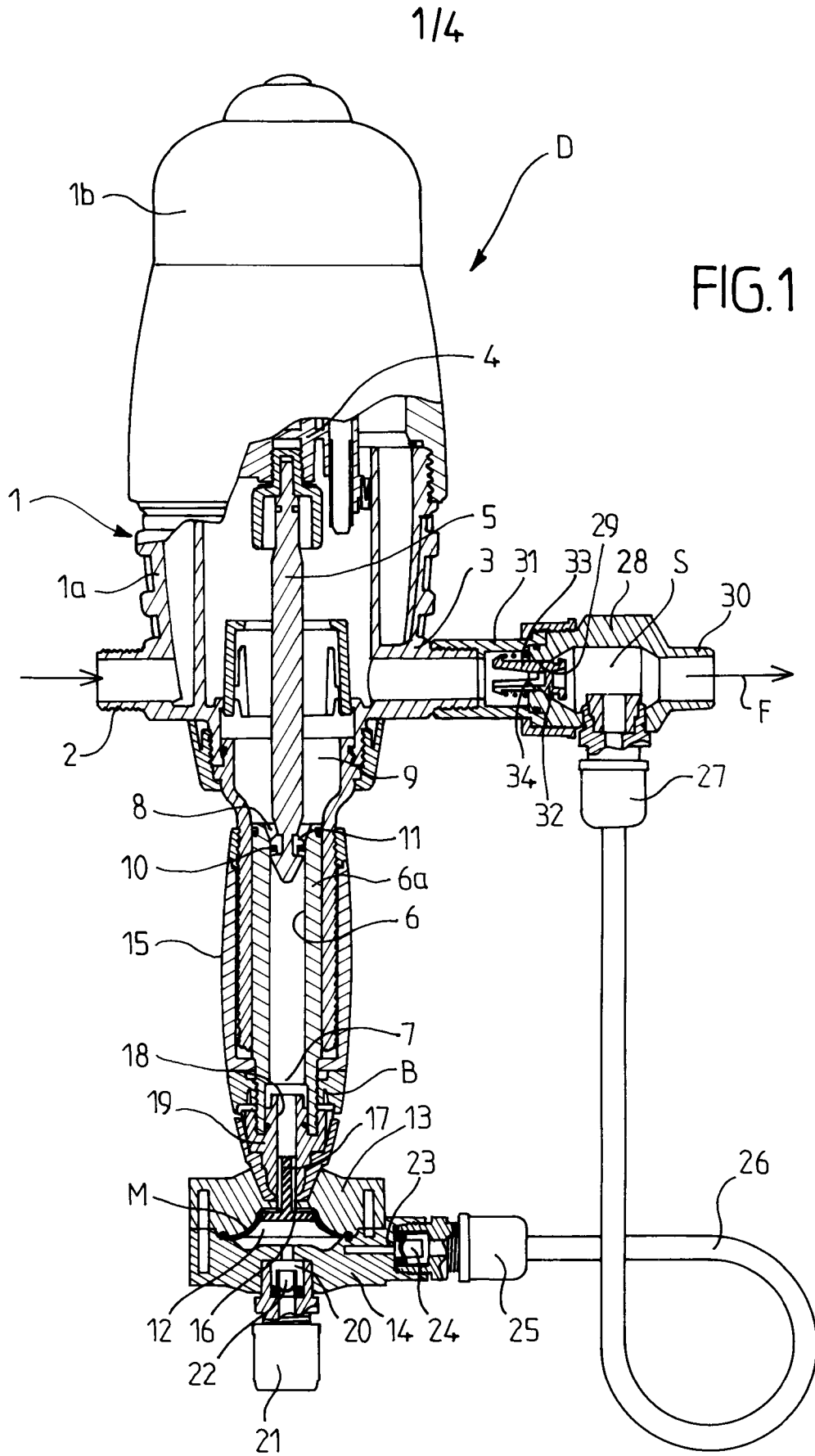
20 8. Doseur selon l'une quelconque des revendications précédentes, caractérisé en ce que la position axiale d'une chemise (6a) délimitant la première chambre cylindrique (6) dans laquelle se déplace le piston plongeur est réglable à l'aide d'une bague rotative.

25 9. Doseur selon l'une quelconque des revendications précédentes, caractérisé en ce que l'organe d'étranglement (32), situé en aval de la sortie (3) du corps de doseur, est constitué par un bouchon, muni d'une jupe cylindrique (33) avec au moins une fente (34), installé sur un orifice d'entrée d'un manchon (28) branché sur la sortie du corps de doseur.

30 10. Doseur selon l'une quelconque des revendications précédentes, caractérisé en ce que le clapet prévu pour permettre le passage du liquide vers le volume intérieur (9) du corps, au-delà d'une certaine pression dans la première chambre (6), lors de la course retour, est un clapet taré (35) installé dans une
35 chambre (36) prévue en bout du plongeur (5.1).

11. Doseur selon l'une des revendications 1 à 3, caractérisé en ce que le volume intérieur (9.2) du corps de doseur communique directement avec

l'entrée (2.2) du doseur, de sorte que la perte de charge du moteur entre le volume intérieur (9.2) du corps de doseur et la sortie (3.2) contribue à repousser la membrane.



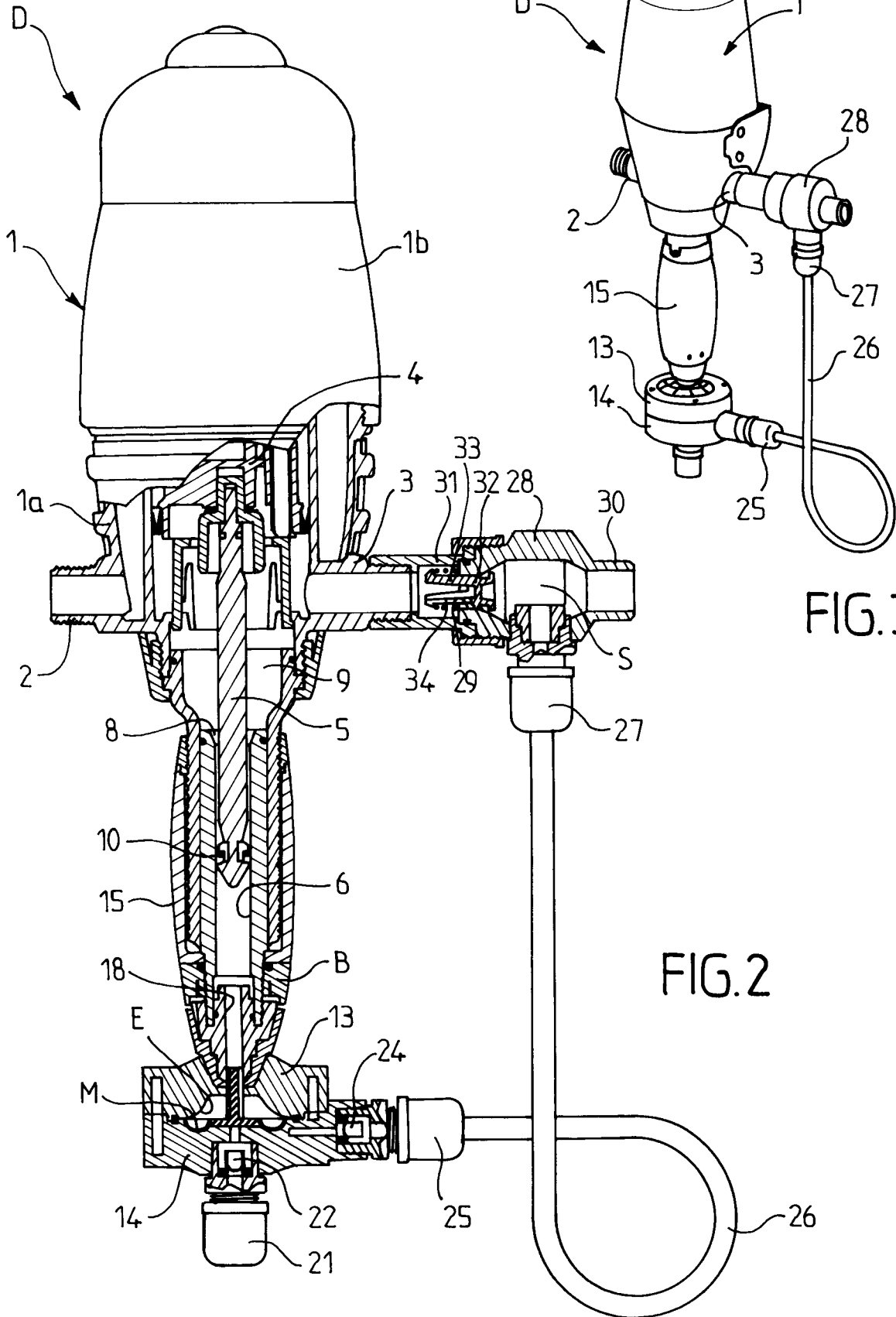


FIG. 3

FIG. 2

3/4

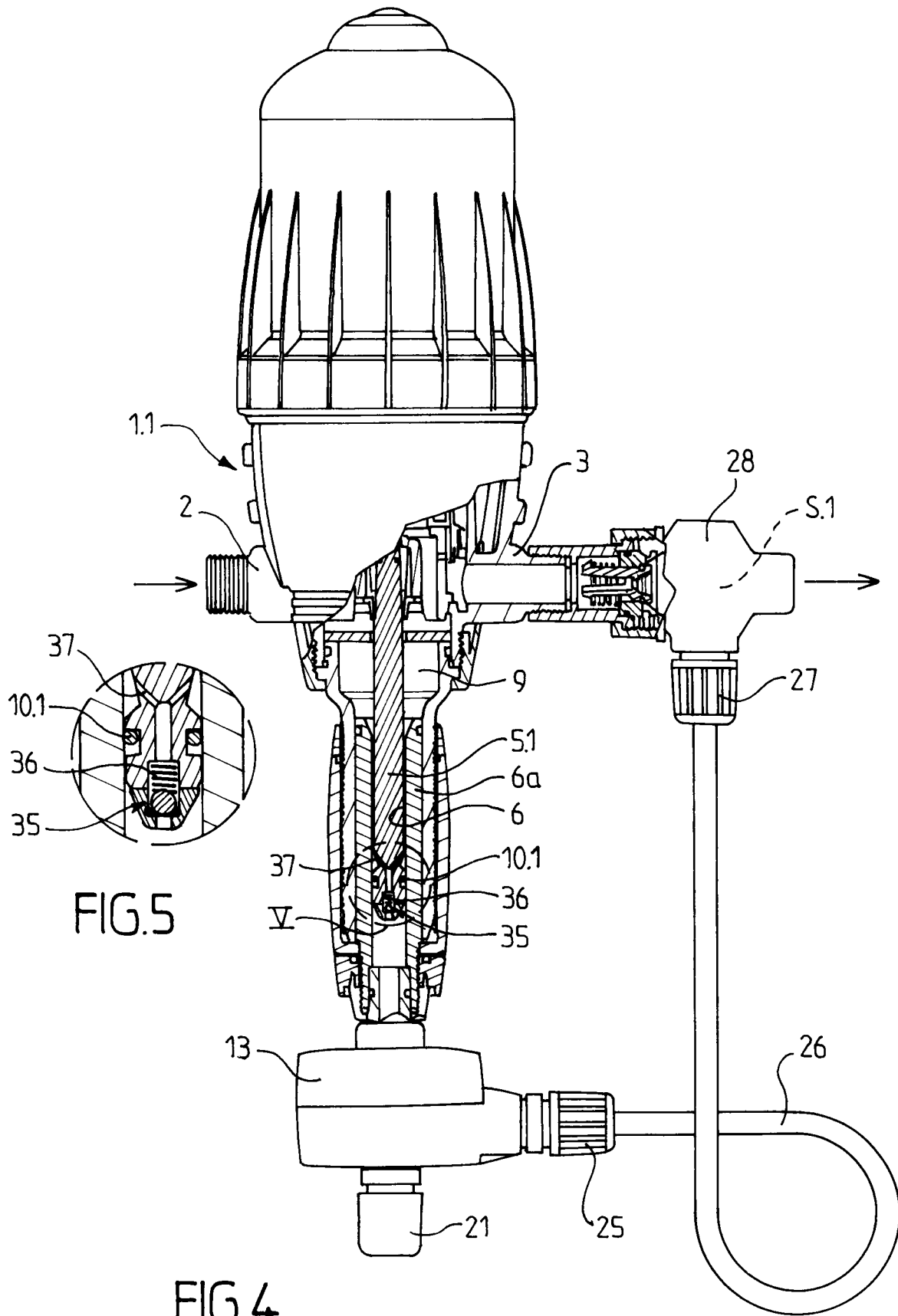


FIG.5

FIG.4

4/4

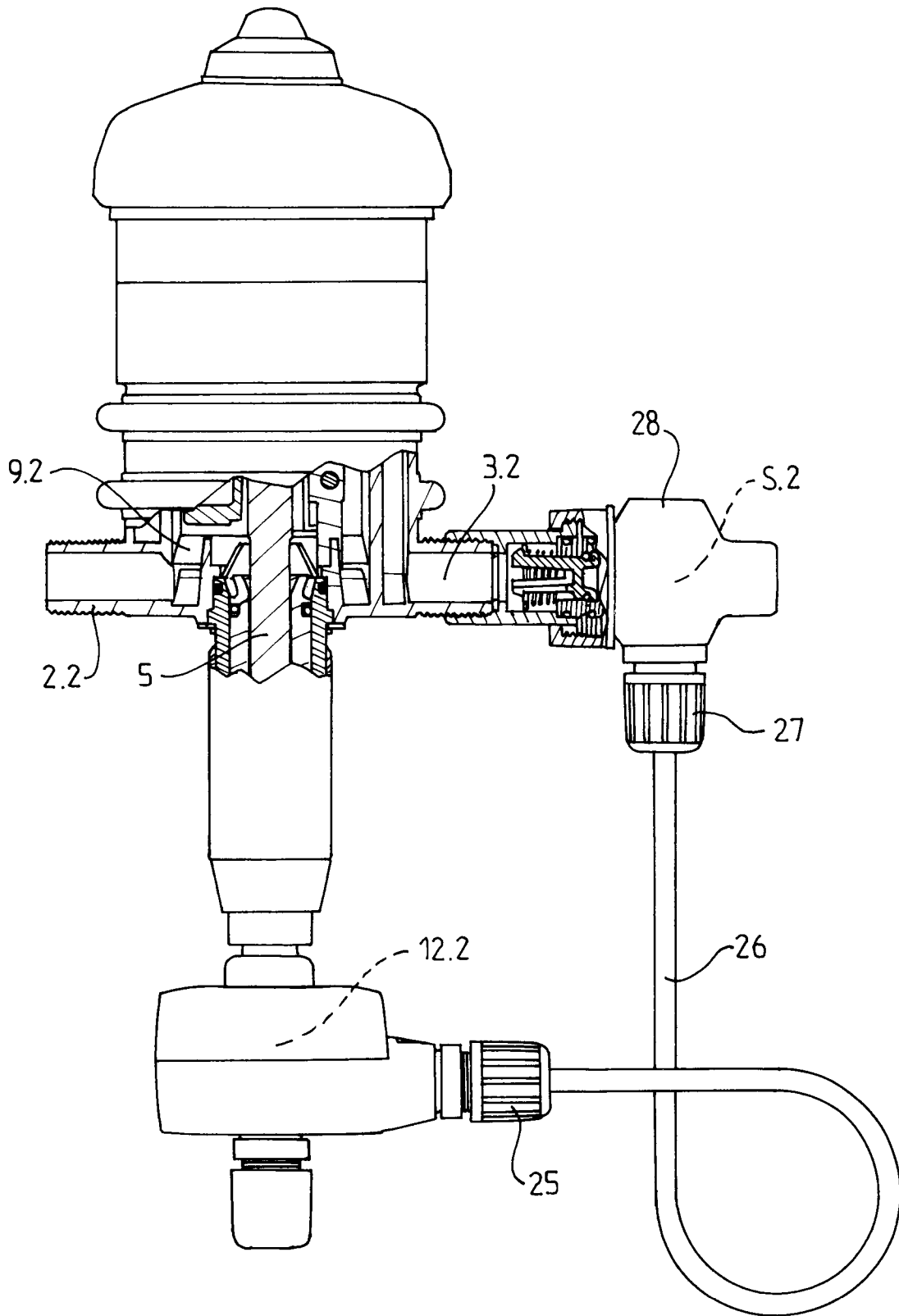


FIG.6

INTERNATIONAL SEARCH REPORT

International application No PCT/IB2011/054948

A. CLASSIFICATION OF SUBJECT MATTER INV. F04B9/105 F04B13/02 F04B43/107 F04B43/067 ADD.				
According to International Patent Classification (IPC) or to both national classification and IPC				
B. FIELDS SEARCHED				
Minimum documentation searched (classification system followed by classification symbols) F04B				
Documentation searched other than minimum documentation to the extent that such documents are included in the fields searched				
Electronic data base consulted during the international search (name of data base and, where practical, search terms used) EPO-Internal, WPI Data				
C. DOCUMENTS CONSIDERED TO BE RELEVANT				
Category*	Citation of document, with indication, where appropriate, of the relevant passages	Relevant to claim No.		
Y	EP 0 255 791 B1 (CLOUP, JEAN [FR]) 13 December 1989 (1989-12-13) cited in the application	1,2,4,5, 11		
A	column 3, line 37 - column 6, line 5 figure 1	3,6-10		
Y	----- US 2 871 789 A (KIFFER DESIRE A ET AL) 3 February 1959 (1959-02-03) column 3, line 59 - column 4, line 22 figure 3	1,2,4,5, 11		
A	----- EP 0 885 357 B1 (DOSATRON INTERNATIONAL [FR]) 7 August 2002 (2002-08-07) paragraph [0026] figure 1	1-11		
	----- -/--			
<input checked="" type="checkbox"/> Further documents are listed in the continuation of Box C. <input checked="" type="checkbox"/> See patent family annex.				
* Special categories of cited documents : <table style="width: 100%; border: none;"> <tr> <td style="width: 50%; border: none; vertical-align: top;"> "A" document defining the general state of the art which is not considered to be of particular relevance "E" earlier document but published on or after the international filing date "L" document which may throw doubts on priority claim(s) or which is cited to establish the publication date of another citation or other special reason (as specified) "O" document referring to an oral disclosure, use, exhibition or other means "P" document published prior to the international filing date but later than the priority date claimed </td> <td style="width: 50%; border: none; vertical-align: top;"> "T" later document published after the international filing date or priority date and not in conflict with the application but cited to understand the principle or theory underlying the invention "X" document of particular relevance; the claimed invention cannot be considered novel or cannot be considered to involve an inventive step when the document is taken alone "Y" document of particular relevance; the claimed invention cannot be considered to involve an inventive step when the document is combined with one or more other such documents, such combination being obvious to a person skilled in the art. "&" document member of the same patent family </td> </tr> </table>			"A" document defining the general state of the art which is not considered to be of particular relevance "E" earlier document but published on or after the international filing date "L" document which may throw doubts on priority claim(s) or which is cited to establish the publication date of another citation or other special reason (as specified) "O" document referring to an oral disclosure, use, exhibition or other means "P" document published prior to the international filing date but later than the priority date claimed	"T" later document published after the international filing date or priority date and not in conflict with the application but cited to understand the principle or theory underlying the invention "X" document of particular relevance; the claimed invention cannot be considered novel or cannot be considered to involve an inventive step when the document is taken alone "Y" document of particular relevance; the claimed invention cannot be considered to involve an inventive step when the document is combined with one or more other such documents, such combination being obvious to a person skilled in the art. "&" document member of the same patent family
"A" document defining the general state of the art which is not considered to be of particular relevance "E" earlier document but published on or after the international filing date "L" document which may throw doubts on priority claim(s) or which is cited to establish the publication date of another citation or other special reason (as specified) "O" document referring to an oral disclosure, use, exhibition or other means "P" document published prior to the international filing date but later than the priority date claimed	"T" later document published after the international filing date or priority date and not in conflict with the application but cited to understand the principle or theory underlying the invention "X" document of particular relevance; the claimed invention cannot be considered novel or cannot be considered to involve an inventive step when the document is taken alone "Y" document of particular relevance; the claimed invention cannot be considered to involve an inventive step when the document is combined with one or more other such documents, such combination being obvious to a person skilled in the art. "&" document member of the same patent family			
Date of the actual completion of the international search	Date of mailing of the international search report			
18 January 2012	30/01/2012			
Name and mailing address of the ISA/ European Patent Office, P.B. 5818 Patentlaan 2 NL - 2280 HV Rijswijk Tel. (+31-70) 340-2040, Fax: (+31-70) 340-3016	Authorized officer Gnüchtel, Frank			

INTERNATIONAL SEARCH REPORT

International application No
PCT/IB2011/054948

C(Continuation). DOCUMENTS CONSIDERED TO BE RELEVANT		
Category*	Citation of document, with indication, where appropriate, of the relevant passages	Relevant to claim No.
A	FR 2 329 980 A2 (ECONOMICS LABORATORY, INC. [US]) 27 May 1977 (1977-05-27) page 3, line 27 - page 5, line 18 figures 1,2 -----	1-11
A	DE 12 21 028 B (PEQUIGNOT, MICHEL [FR]) 14 July 1966 (1966-07-14) column 3, line 35 - column 5, line 14 column 6, line 26 - column 7, line 41 figures 1,4 -----	1-11
A	WO 88/09006 A1 (WALTON, FRANK A. [US]) 17 November 1988 (1988-11-17) figures 8,10 page 14, paragraph 3 - page 18, paragraph 1 -----	1-11

INTERNATIONAL SEARCH REPORT

Information on patent family members

International application No PCT/IB2011/054948

Patent document cited in search report	Publication date	Patent family member(s)	Publication date
EP 0255791	B1	13-12-1989	NONE
		BR 8703931 A	05-04-1988
		CN 87105287 A	10-02-1988
		DE 3761161 D1	18-01-1990
		EP 0255791 A1	10-02-1988
		FR 2602282 A1	05-02-1988
		JP 63100925 A	06-05-1988
		OA 8644 A	30-11-1988
		US 4756329 A	12-07-1988

US 2871789	A	03-02-1959	NONE

EP 0885357	B1	07-08-2002	NONE
		AT 221960 T	15-08-2002
		AU 1931697 A	22-09-1997
		CA 2243321 A1	12-09-1997
		DE 69714578 D1	12-09-2002
		DE 69714578 T2	27-02-2003
		DK 885357 T3	02-12-2002
		EP 0885357 A1	23-12-1998
		ES 2182033 T3	01-03-2003
		FR 2745858 A1	12-09-1997
		PT 885357 E	29-11-2002
		US 6129526 A	10-10-2000
		WO 9733090 A1	12-09-1997

FR 2329980	A2	27-05-1977	NONE

DE 1221028	B	14-07-1966	NONE

WO 8809006	A1	17-11-1988	NONE

RAPPORT DE RECHERCHE INTERNATIONALE

Demande internationale n°
PCT/IB2011/054948

A. CLASSEMENT DE L'OBJET DE LA DEMANDE INV. F04B9/105 F04B13/02 F04B43/107 F04B43/067 ADD.		
Selon la classification internationale des brevets (CIB) ou à la fois selon la classification nationale et la CIB		
B. DOMAINES SUR LESQUELS LA RECHERCHE A PORTE		
Documentation minimale consultée (système de classification suivi des symboles de classement) F04B		
Documentation consultée autre que la documentation minimale dans la mesure où ces documents relèvent des domaines sur lesquels a porté la recherche		
Base de données électronique consultée au cours de la recherche internationale (nom de la base de données, et si cela est réalisable, termes de recherche utilisés) EPO-Internal, WPI Data		
C. DOCUMENTS CONSIDERES COMME PERTINENTS		
Catégorie*	Identification des documents cités, avec, le cas échéant, l'indication des passages pertinents	no. des revendications visées
Y	EP 0 255 791 B1 (CLOUP, JEAN [FR]) 13 décembre 1989 (1989-12-13) cité dans la demande	1,2,4,5, 11
A	colonne 3, ligne 37 - colonne 6, ligne 5 figure 1	3,6-10

Y	US 2 871 789 A (KIFFER DESIRE A ET AL) 3 février 1959 (1959-02-03) colonne 3, ligne 59 - colonne 4, ligne 22 figure 3	1,2,4,5, 11

A	EP 0 885 357 B1 (DOSATRON INTERNATIONAL [FR]) 7 août 2002 (2002-08-07) alinéa [0026] figure 1	1-11

-/--		
<input checked="" type="checkbox"/> Voir la suite du cadre C pour la fin de la liste des documents <input checked="" type="checkbox"/> Les documents de familles de brevets sont indiqués en annexe		
* Catégories spéciales de documents cités:		
"A" document définissant l'état général de la technique, non considéré comme particulièrement pertinent "E" document antérieur, mais publié à la date de dépôt international ou après cette date "L" document pouvant jeter un doute sur une revendication de priorité ou cité pour déterminer la date de publication d'une autre citation ou pour une raison spéciale (telle qu'indiquée) "O" document se référant à une divulgation orale, à un usage, à une exposition ou tous autres moyens "P" document publié avant la date de dépôt international, mais postérieurement à la date de priorité revendiquée	"T" document ultérieur publié après la date de dépôt international ou la date de priorité et n'appartenant pas à l'état de la technique pertinent, mais cité pour comprendre le principe ou la théorie constituant la base de l'invention "X" document particulièrement pertinent; l'invention revendiquée ne peut être considérée comme nouvelle ou comme impliquant une activité inventive par rapport au document considéré isolément "Y" document particulièrement pertinent; l'invention revendiquée ne peut être considérée comme impliquant une activité inventive lorsque le document est associé à un ou plusieurs autres documents de même nature, cette combinaison étant évidente pour une personne du métier "&" document qui fait partie de la même famille de brevets	
Date à laquelle la recherche internationale a été effectivement achevée	Date d'expédition du présent rapport de recherche internationale	
18 janvier 2012	30/01/2012	
Nom et adresse postale de l'administration chargée de la recherche internationale	Fonctionnaire autorisé	
Office Européen des Brevets, P.B. 5818 Patentlaan 2 NL - 2280 HV Rijswijk Tel. (+31-70) 340-2040, Fax: (+31-70) 340-3016	Gnüchtel, Frank	

RAPPORT DE RECHERCHE INTERNATIONALE

Demande internationale n°
PCT/IB2011/054948

C(suite). DOCUMENTS CONSIDERES COMME PERTINENTS		
Catégorie*	Identification des documents cités, avec, le cas échéant, l'indication des passages pertinents	no. des revendications visées
A	FR 2 329 980 A2 (ECONOMICS LABORATORY, INC. [US]) 27 mai 1977 (1977-05-27) page 3, ligne 27 - page 5, ligne 18 figures 1,2 -----	1-11
A	DE 12 21 028 B (PEQUIGNOT, MICHEL [FR]) 14 juillet 1966 (1966-07-14) colonne 3, ligne 35 - colonne 5, ligne 14 colonne 6, ligne 26 - colonne 7, ligne 41 figures 1,4 -----	1-11
A	WO 88/09006 A1 (WALTON, FRANK A. [US]) 17 novembre 1988 (1988-11-17) figures 8,10 page 14, alinéa 3 - page 18, alinéa 1 -----	1-11

RAPPORT DE RECHERCHE INTERNATIONALE

Renseignements relatifs aux membres de familles de brevets

Demande internationale n°

PCT/IB2011/054948

Document brevet cité au rapport de recherche		Date de publication	Membre(s) de la famille de brevet(s)	Date de publication
EP 0255791	B1	13-12-1989	BR 8703931 A CN 87105287 A DE 3761161 D1 EP 0255791 A1 FR 2602282 A1 JP 63100925 A OA 8644 A US 4756329 A	05-04-1988 10-02-1988 18-01-1990 10-02-1988 05-02-1988 06-05-1988 30-11-1988 12-07-1988

US 2871789	A	03-02-1959	AUCUN	

EP 0885357	B1	07-08-2002	AT 221960 T AU 1931697 A CA 2243321 A1 DE 69714578 D1 DE 69714578 T2 DK 885357 T3 EP 0885357 A1 ES 2182033 T3 FR 2745858 A1 PT 885357 E US 6129526 A WO 9733090 A1	15-08-2002 22-09-1997 12-09-1997 12-09-2002 27-02-2003 02-12-2002 23-12-1998 01-03-2003 12-09-1997 29-11-2002 10-10-2000 12-09-1997

FR 2329980	A2	27-05-1977	AUCUN	

DE 1221028	B	14-07-1966	AUCUN	

WO 8809006	A1	17-11-1988	AUCUN	
