

【公報種別】特許法第17条の2の規定による補正の掲載
【部門区分】第2部門第3区分
【発行日】令和6年12月25日(2024.12.25)

【公開番号】特開2023-101101(P2023-101101A)
【公開日】令和5年7月20日(2023.7.20)
【年通号数】公開公報(特許)2023-135
【出願番号】特願2022-1477(P2022-1477)
【国際特許分類】

B 2 5 J 9/06(2006.01)

10

【F I】

B 2 5 J 9/06 D

【手続補正書】
【提出日】令和6年12月17日(2024.12.17)

【手続補正1】
【補正対象書類名】図面
【補正対象項目名】図5
【補正方法】変更

【補正の内容】

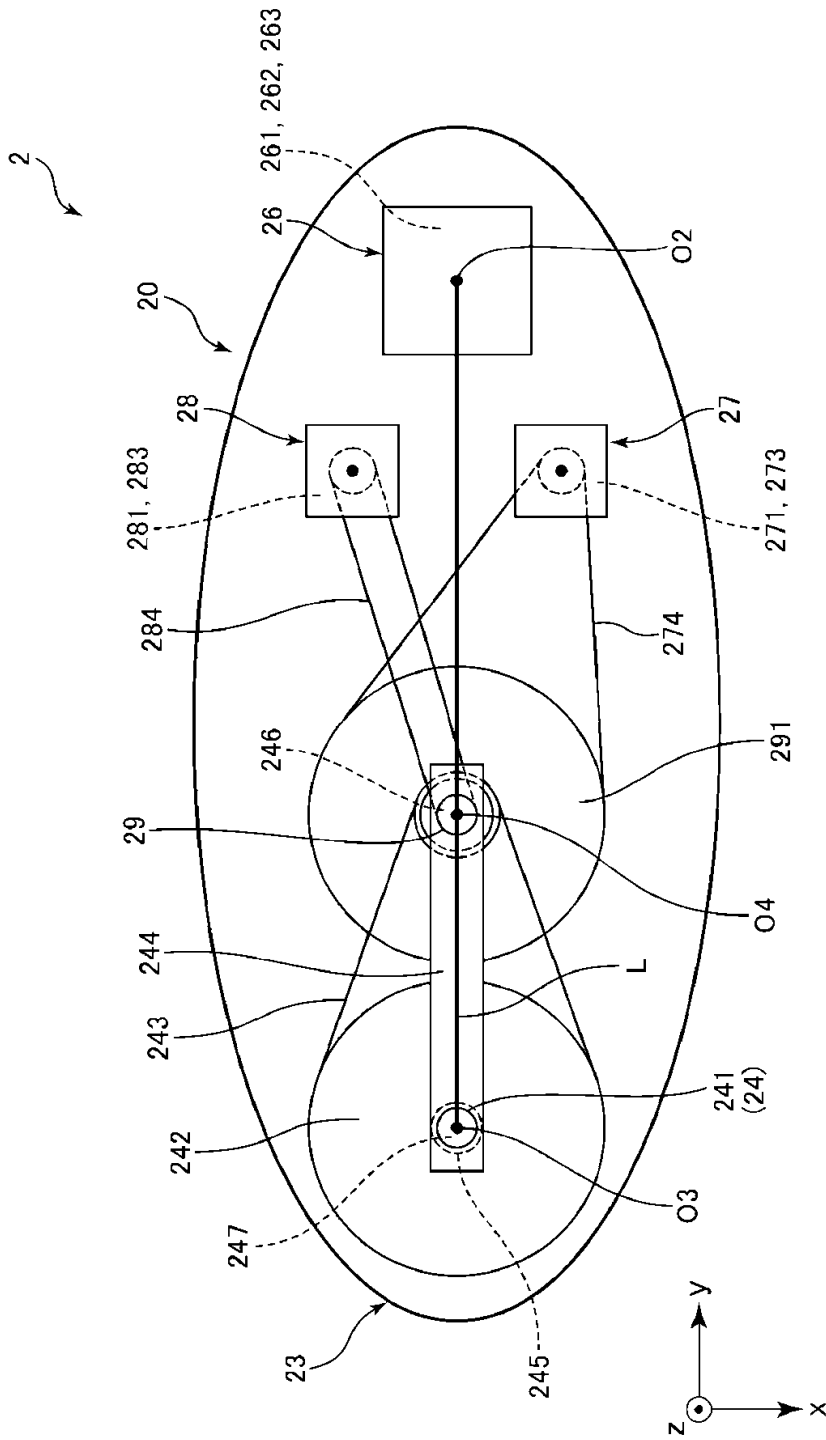
20

30

40

50

【 図 5 】



10

20

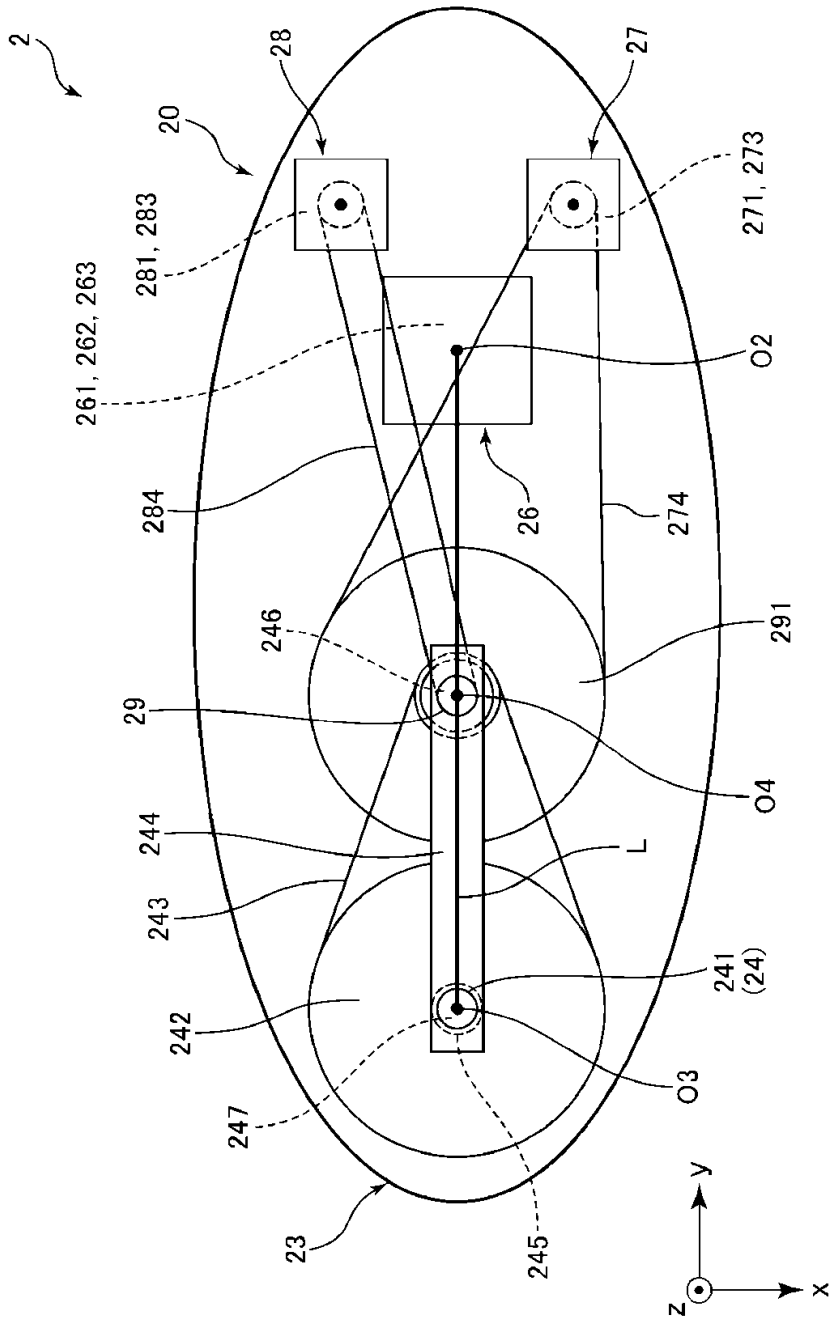
30

40

【 手続補正 2 】
 【 補正対象書類名 】 図面
 【 補正対象項目名 】 図 6
 【 補正方法 】 変更
 【 補正の内容 】

50

【 6 】



10

20

30

40

50