



(12) 发明专利

(10) 授权公告号 CN 111102995 B

(45) 授权公告日 2024.12.27

(21) 申请号 201911367422.1

G01M 13/00 (2019.01)

(22) 申请日 2019.12.26

(56) 对比文件

(65) 同一申请的已公布的文献号

CN 211576214 U, 2020.09.25

申请公布号 CN 111102995 A

审查员 王晟哲

(43) 申请公布日 2020.05.05

(73) 专利权人 河钢股份有限公司承德分公司

地址 067000 河北省承德市双滦区滦河镇

金融广场A座520

(72) 发明人 鞠在丰 王超 李玲 王伟

张心滨 栾英伟

(74) 专利代理机构 石家庄国为知识产权事务所

13120

专利代理师 柳萌

(51) Int. Cl.

G01D 5/00 (2006.01)

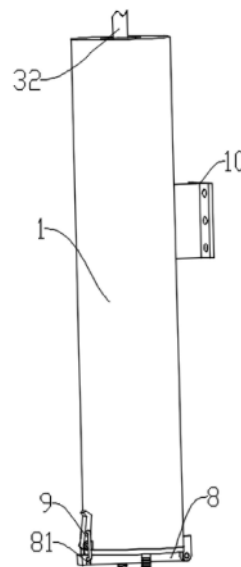
权利要求书2页 说明书5页 附图5页

(54) 发明名称

用于干燥风机的风门位置检测装置

(57) 摘要

本发明提供了一种用于干燥风机的风门位置检测装置,属于位置检测技术领域,包括检测筒、接近开关、驱动件、触发块、夹持件和压缩弹簧。检测筒的上壁开设有控制孔。接近开关固设于检测筒内的下端。驱动件的下端滑动设于检测筒内,上端滑动穿透检测筒的上壁且漏出端用于与风门固定连接。触发块滑动设于接近开关与驱动件之间。两个夹持件相对间隔设置,夹持件的中部绕水平轴线与驱动件铰接。压缩弹簧设于两个夹持件之间的上端。两个夹持件的下端向下滑动实现夹紧触发块,两个夹持件向上滑动,实现两个夹持件的下端松开触发块。本发明提供的用于干燥风机的风门位置检测装置,解决了风门开启以及风门开启到最大位置的信号无法采集的问题。



1. 用于干燥风机的风门位置检测装置,其特征在于,包括:

检测筒,用于与所述干燥风机的风门相对固定设置,所述检测筒的轴心线竖直设置,所述检测筒的上壁开设有纵截面呈梯形且向外逐渐小的控制孔;

接近开关,固设于所述检测筒内的下端;

驱动件,下端滑动设于所述检测筒内,上端滑动穿透所述检测筒的上壁且漏出端用于与风门固定连接;

触发块,滑动设于所述检测筒内且位于所述接近开关与所述驱动件之间;

夹持件,数量为两个且滑动设于所述检测筒内,两个所述夹持件相对间隔设置,所述夹持件的中部绕水平轴线与所述驱动件铰接;以及

压缩弹簧,设于两个所述夹持件之间的上端,所述压缩弹簧的两端用于向外挤压两个所述夹持件的上端;

所述夹持件的下端随驱动件向下滑动挤压所述触发块,实现两个所述夹持件的下端转动后夹紧所述触发块,所述夹持件的上端随驱动件向上滑动穿入所述控制孔,实现两个所述夹持件的下端转动后松开所述触发块;

所述夹持件的相对侧固设有凸出的夹持部,两个所述夹持部的下端均设有第一倒角且两个所述第一倒角相对设置,所述触发块的上端固设有竖直设置的夹紧柱,所述夹紧柱与两个所述第一倒角之间的空当上下对正,所述夹紧柱用于被两个所述夹持部的内侧面夹紧;

所述夹持件内侧的上端固设有水平设置的驱动柱,所述驱动柱的中部固设有沿所述驱动柱的径向向外凸出的第二限位部,所述压缩弹簧套设于两个所述驱动柱上且所述压缩弹簧的两端分别挤压一个所述第二限位部;

当风门关闭时,夹持件的下端随驱动件向下滑动挤压触发块,两个夹持件的下端转动后在压缩弹簧的回弹力作用下夹紧触发块,当风门开启时,两个夹持件夹持触发块向上滑动,此时接近开关发出信号,当夹持件的上端随驱动件向上滑动穿入控制孔时,由于控制孔的纵截面呈梯形且向外逐渐小,所以两个夹持件的上端便会向内转动,最终导致两个夹持件的下端向外转动后松开触发块,触发块在重力作用下向下滑动,此时风门开启到最大位置时,接近开关发出信号。

2. 如权利要求1所述的用于干燥风机的风门位置检测装置,其特征在于,所述夹紧柱的上端面固设有沿所述夹紧柱的径向向外凸出的第一限位部,所述第一限位部用于两个所述夹持部夹紧所述夹紧柱时实现对所述夹持部的轴向限位。

3. 如权利要求1所述的用于干燥风机的风门位置检测装置,其特征在于,所述驱动件包括设于所述检测筒内的驱动块以及穿透所述上壁的驱动杆,所述驱动块与所述驱动杆固定连接,所述驱动杆的漏出端沿所述驱动杆的轴向设有多个用于与风门固定连接的连接孔。

4. 如权利要求1所述的用于干燥风机的风门位置检测装置,其特征在于,所述检测筒内的底端固设有安装件,所述安装件开设有竖直设置的固定孔,所述固定孔内用于固定所述接近开关。

5. 如权利要求4所述的用于干燥风机的风门位置检测装置,其特征在于,所述检测筒的下壁开设有进风口,所述进风口连通有吹扫气源,所述检测筒内设有通风通道,所述通风通道的一端连通控制孔,另一端依次穿过驱动件的对应端、触发块和安装件后连通进风口。

6. 如权利要求5所述的用于干燥风机的风门位置检测装置,其特征在于,所述安装件包括由上到下依次分体设置的第一端盖、与检测筒同轴的第一套设环、固定板和与检测筒同轴的第二套设环,所述接近开关的中部固定于所述固定板上。

7. 如权利要求5所述的用于干燥风机的风门位置检测装置,其特征在于,所述检测筒的内表面的下端具有沿所述检测筒的径向向内凹陷的限位槽,所述安装件与所述限位槽匹配贴合。

8. 如权利要求7所述的用于干燥风机的风门位置检测装置,其特征在于,所述检测筒的下壁与所述检测筒的筒体分体设置,所述下壁的底面抵接有承托杆,所述承托杆的一端与所述筒体绕水平轴线铰接,所述承托杆的另一端借助搭扣锁与所述筒体连接。

## 用于干燥风机的风门位置检测装置

### 技术领域

[0001] 本发明属于位置检测技术领域,更具体地说,是涉及一种用于干燥风机的风门位置检测装置。

### 背景技术

[0002] 冷轧光整机的干燥风机设有风门,通过风门吹出的风对带钢表面的光整液和表面水进行吹扫冷却。根据工艺需求以及对设备极限动作的保护,程序中需要对风门开启的信号和风门开到最大位置的信号进行采集,由于风门所处位置还交叉设有张力辊设备、卡板、液压管路等,风门的动作无法通过传动等方式引出,所以现有技术中也就没办法对风门开启的信号和风门开启到最大位置的信号进行采集。

### 发明内容

[0003] 本发明的目的在于提供一种用于干燥风机的风门位置检测装置,旨在解决风门开启以及风门开启到最大位置的信号无法采集的问题。

[0004] 为实现上述目的,本发明采用的技术方案是:提供一种用于干燥风机的风门位置检测装置,包括检测筒、接近开关、驱动件、触发块、夹持件和压缩弹簧。检测筒用于与所述干燥风机的风门相对固定设置,所述检测筒的轴心线竖直设置,所述检测筒的上壁开设有纵截面呈梯形且向外逐渐小的控制孔。接近开关固设于所述检测筒内的下端。驱动件的下端滑动设于所述检测筒内,上端滑动穿透所述检测筒的上壁且漏出端用于与风门固定连接。触发块滑动设于所述检测筒内且位于所述接近开关与所述驱动件之间。夹持件的数量为两个且滑动设于所述检测筒内,两个所述夹持件相对间隔设置,所述夹持件的中部绕水平轴线与所述驱动件铰接。压缩弹簧设于两个所述夹持件之间的上端,所述压缩弹簧的两端用于向外挤压两个所述夹持件的上端。所述夹持件的下端随驱动件向下滑动挤压所述触发块,实现两个所述夹持件的下端转动后夹紧所述触发块,所述夹持件的上端随驱动件向上滑动穿入所述控制孔,实现两个所述夹持件的下端转动后松开所述触发块。

[0005] 作为本申请另一实施例,所述夹持件的相对侧固设有凸出的夹持部,两个所述夹持部的下端均设有第一倒角且两个所述第一倒角相对设置,所述触发块的上端固设有竖直设置的夹紧柱,所述夹紧柱与两个所述第一倒角之间的空当上下对正内,所述夹紧柱用于被两个所述夹持部的内侧面夹紧。

[0006] 作为本申请另一实施例,所述夹紧柱的上端面固设有沿所述夹紧柱的径向向外凸出的第一限位部,所述第一限位部用于两个所述夹持部夹紧所述夹紧柱时实现对所述夹持部的轴向限位。

[0007] 作为本申请另一实施例,所述夹持件内侧的上端固设有水平设置的驱动柱,所述驱动柱的中部固设有沿所述驱动柱的径向向外凸出的第二限位部,所述压缩弹簧套设于两个所述驱动柱上且所述压缩弹簧的两端分别挤压一个所述第二限位部。

[0008] 作为本申请另一实施例,所述驱动件包括设于所述检测筒内的驱动块以及穿透所

述上壁的驱动杆,所述驱动块与所述驱动杆固定连接,所述驱动杆的漏出端沿所述驱动杆的轴向设有多个用于与风门固定连接的连接孔。

[0009] 作为本申请另一实施例,所述检测筒内的底端固设有安装件,所述安装件开设有竖直设置的固定孔,所述固定孔内用于固定所述接近开关。

[0010] 作为本申请另一实施例,所述检测筒的下壁开设有进风口,所述进风口连通有吹扫气源,所述检测筒内设有通风通道,所述通风通道的一端连通控制孔,另一端依次穿过驱动件的对应端、触发块和安装件后连通进风口。

[0011] 作为本申请另一实施例,所述安装件包括由上到下依次分体设置的第一端盖、与检测筒同轴的第一套设环、固定板和与检测筒同轴的第二套设环,所述接近开关的中部固定于所述固定板上。

[0012] 作为本申请另一实施例,所述检测筒的内表面的下端具有沿所述检测筒的径向向内凹陷的限位槽,所述安装件与所述限位槽匹配贴合。

[0013] 作为本申请另一实施例,所述检测筒的下壁与所述检测筒的筒体分体设置,所述下壁的底面抵接有承托杆,所述承托杆的一端与所述筒体绕水平轴线铰接,所述承托杆的另一端借助搭扣锁与所述筒体连接。

[0014] 本发明提供的用于干燥风机的风门位置检测装置的有益效果在于:与现有技术相比,本发明用于干燥风机的风门位置检测装置,由于驱动件与风门固定连接,所以风门关闭时,夹持件的下端随驱动件向下滑动挤压触发块,两个夹持件的下端转动后在压缩弹簧的回弹力作用下夹紧触发块,当风门开启时,两个夹持件夹持触发块向上滑动,此时接近开关发出信号,当夹持件的上端随驱动件向上滑动穿入控制孔时,由于控制孔的纵截面呈梯形且向外逐渐小,所以两个夹持件的上端便会向内转动,最终导致两个夹持件的下端向外转动后松开触发块,触发块在重力作用下向下滑动,此时风门开启到最大位置时,接近开关发出信号,所以本发明解决了风门开启以及风门开启到最大位置的信号无法采集的问题。

## 附图说明

[0015] 为了更清楚地说明本发明实施例中的技术方案,下面将对实施例或现有技术描述中所需要使用的附图作简单地介绍,显而易见地,下面描述中的附图仅仅是本发明的一些实施例,对于本领域普通技术人员来讲,在不付出创造性劳动的前提下,还可以根据这些附图获得其他的附图。

[0016] 图1为本发明实施例提供的用于干燥风机的风门位置检测装置的轴测结构示意图;

[0017] 图2为本发明实施例提供的用于干燥风机的风门位置检测装置的剖视结构示意图;

[0018] 图3为图2中的局部A的放大结构示意图;

[0019] 图4为本发明实施例提供的用于干燥风机的风门位置检测装置中的检测筒去除下壁后的轴测结构示意图;

[0020] 图5为本发明实施例提供的用于干燥风机的风门位置检测装置中的下壁的轴测结构示意图;

[0021] 图6为本发明实施例提供的用于干燥风机的风门位置检测装置中的驱动块的轴测

结构示意图；

[0022] 图7为本发明实施例提供的用于干燥风机的风门位置检测装置中的驱动杆的轴测结构示意图。

[0023] 图中:1、检测筒;11、上壁;111、控制孔;12、下壁;121、进风口;122、接线孔;123、第三套设环;13、筒体;131、限位槽;132、滑道;2、接近开关;21、螺母;3、驱动件;31、驱动块;311、第一安装孔;312、第二安装孔;32、驱动杆;321、连接孔;4、触发块;41、支撑柱;411、夹紧柱;412、第一限位部;42、套设块;43、第二倒角;5、夹持件;51、夹持部;511、第一倒角;52、驱动柱;521、第二限位部;6、压缩弹簧;7、安装件;701、固定孔;704、透气孔;71、第一端盖;72、第一套设环;73、固定板;74、第二套设环;8、承托杆;81、连接槽;9、搭扣锁;10、连接板。

### 具体实施方式

[0024] 为了使本发明所要解决的技术问题、技术方案及有益效果更加清楚明白,以下结合附图及实施例,对本发明进行进一步详细说明。应当理解,此处所描述的具体实施例仅仅用以解释本发明,并不用于限定本发明。

[0025] 请一并参阅图1至图4,现对本发明提供的用于干燥风机的风门位置检测装置进行说明。所述用于干燥风机的风门位置检测装置,包括检测筒1、接近开关2、驱动件3、触发块4、夹持件5和压缩弹簧6。检测筒1用于与干燥风机的风门相对固定设置,检测筒1的轴线竖直设置,检测筒1的上壁11开设有纵截面呈梯形且向外逐渐小的控制孔111。接近开关2固设于检测筒1内的下端。驱动件3的下端滑动设于检测筒1内,上端滑动穿透检测筒1的上壁11且漏出端用于与风门固定连接。触发块4滑动设于检测筒1内且位于接近开关2与驱动件3之间。夹持件5的数量为两个且滑动设于检测筒1内,两个夹持件5相对间隔设置,夹持件5的中部绕水平轴线与驱动件3铰接。压缩弹簧6设于两个夹持件5之间的上端,压缩弹簧6的两端用于向外挤压两个夹持件5的上端。夹持件5的下端随驱动件3向下滑动挤压触发块4,实现两个夹持件5的下端转动后夹紧触发块4,夹持件5的上端随驱动件3向上滑动穿入控制孔111,实现两个夹持件5的下端转动后松开触发块4。

[0026] 在本实施例中,检测筒1可以固定连接一个连接板10,并通过连接板10与墙体等固定连接。

[0027] 本发明提供的用于干燥风机的风门位置检测装置,与现有技术相比,由于驱动件3与风门固定连接,所以风门关闭时,夹持件5的下端随驱动件3向下滑动挤压触发块4,两个夹持件5的下端转动后在压缩弹簧6的回弹力作用下夹紧触发块4,当风门开启时,两个夹持件5夹持触发块4向上滑动,此时接近开关2发出信号,当夹持件5的上端随驱动件3向上滑动穿入控制孔111时,由于控制孔111的纵截面呈梯形且向外逐渐小,所以两个夹持件5的上端便会向内转动,最终导致两个夹持件5的下端向外转动后松开触发块4,触发块4在重力作用下向下滑动,此时风门开启到最大位置时,接近开关2发出信号,所以本发明解决了风门开启以及风门开启到最大位置的信号无法采集的问题。

[0028] 作为本发明提供的用于干燥风机的风门位置检测装置的一种具体实施方式,请参阅图2至图4,为了实现夹持件5的下端随驱动件3向下滑动挤压触发块4时,两个夹持件5的下端转动后夹紧触发块4,夹持件5的相对侧固设有凸出的夹持部51,两个夹持部51的下端均设有第一倒角511且两个第一倒角511相对设置,触发块4的上端固设有竖直设置的夹紧

柱411, 夹紧柱411与两个第一倒角511之间的空当上下对正内, 夹紧柱411用于被两个夹持部51的内侧面夹紧。夹紧柱411通过挤压两个第一倒角511实现撑开两个夹持部51, 当夹紧柱411进入两个夹持部51之间时, 由于压缩弹簧6压缩两个夹持件5的上端向外转动, 所以两个夹持部51的下端便会向内夹紧夹紧柱411。也就是实现了两个夹持件5的下端转动后夹紧触发块4。在本实施例中, 检测筒1的内表面还可以设置两个滑道132。两个滑道132分别用于其中一个夹持件5的滑动, 使得两个夹持件5向上滑动时, 两个夹持件5的上端能够准确穿入控制孔111内, 两个夹持件5向下滑动时, 两个夹持件5的下端准确夹住夹紧柱411。

[0029] 作为本发明提供的用于干燥风机的风门位置检测装置的一种具体实施方式, 请参阅图2, 夹紧柱411的上端面固设有沿夹紧柱411的径向向外凸出的第一限位部412, 第一限位部412用于两个夹持部51夹紧夹紧柱411时实现对夹持部51的轴向限位, 这样能够增加触发块4随夹持件5向上滑动的可靠性, 也就是增加了接近开关2发射信号的可靠性。第一限位部412用于撑开两个夹持部51, 当两个夹持部51向下移动到夹紧柱411位置时, 两个夹持部51向内转动实现夹紧夹紧柱411。

[0030] 作为本发明提供的用于干燥风机的风门位置检测装置的一种具体实施方式, 请参阅图3, 为了实现压缩弹簧6的两端向外挤压两个夹持件5的上端, 夹持件5内侧的上端固设有水平设置的驱动柱52, 驱动柱52的中部固设有沿驱动柱52的径向向外凸出的第二限位部521, 压缩弹簧6套设于两个驱动柱52上且压缩弹簧6的两端分别挤压一个第二限位部521。

[0031] 作为本发明提供的用于干燥风机的风门位置检测装置的一种具体实施方式, 请参阅图2、图6和图7, 驱动件3包括设于检测筒1内的驱动块31以及穿透上壁11的驱动杆32, 驱动块31与驱动杆32固定连接, 驱动杆32的漏出端沿驱动杆32的轴向设有多个用于与风门固定连接的连接孔321。这种结构简单易加工, 而且多个连接孔321的设置, 可以使本检测装置适用不同的干燥机的风门, 适用范围较广。在本实施例中, 驱动块31的端面可以开设两个径向向外贯通的第一安装孔311, 两个夹持件5的中部分别位于一个第一安装孔311内, 驱动块31的中部可以设置水平的第二安装孔312, 第二安装孔312的两端分别连通一个第一安装孔311, 第二安装孔312内用于放置压缩弹簧6的中部, 在两个夹持件5夹持触发块4时, 驱动块31的底面用来对触发块4的顶面进行抵接限位, 防止两个夹持件5损伤触发块4的下端不是用来被夹持的部分。

[0032] 作为本发明提供的用于干燥风机的风门位置检测装置的一种具体实施方式, 请参阅图2, 检测筒1内的底端固设有安装件7, 安装件7开设有竖直设置的固定孔701, 固定孔701内用于固定接近开关2。将接近开关2设于固定孔701内可以防止由于触发块4的挤压或者碰撞导致接近开关2产生损伤。在本实施例中, 为了进一步保护接近开关2, 触发块4包括中间的金属材质的支撑柱41和套设于支撑柱41外的尼龙材质的套设块42, 支撑柱41与套设块42固定连接, 支撑柱41的上端延伸至套设块42外, 支撑柱41位于套设块42上方的一段用来设置为夹紧柱411, 支撑柱41的下表面用于与安装件7的上表面相接触, 这样既不影响触发块4的使用, 还减轻了触发块4的重量, 也就是减小了由于触发块4向下滑动碰撞安装件7的震动对接近开关2的影响。

[0033] 作为本发明提供的用于干燥风机的风门位置检测装置的一种具体实施方式, 请参阅图1、图2和图5, 检测筒1附近的环境温度较高, 这会影响到接近开关2, 而且铁粉、积尘会从上方的控制孔111进入检测筒1内, 从而影响到本装置的使用, 这就需要频繁的对检测筒1

内的零部件进行擦拭或者更换,而进行这些工作的作业地点较高,空间狭小,危险系数大。为了避免上述影响,检测筒1的下壁12开设有进风口121,进风口121连通有吹扫气源,检测筒1内设有通风通道,通风通道的一端连通控制孔111,另一端依次穿过驱动件3的对应端、触发块4和安装件7后连通进风口121。吹扫气源产生的高压气体从进风口121进入检测筒1,经过通风通道后从控制孔111排出,这样就能够防止铁粉、积尘会从上方的控制孔111进入检测筒1内,同时通风通道还能降低检测筒1内的温度。在本实施例中,吹扫气源可以采用空气压缩机,通风通道包括安装件7和触发块4上均开设的多个用于通风的透气孔704,而触发块4的两端均设置有第二倒角43,下端的第二倒角43用于漏出安装件7的透气孔704。检测筒1的下壁12上还可以设置接线孔122,将接近开关2的电连接线从接线孔122密封伸出。

[0034] 作为本发明提供的用于干燥风机的风门位置检测装置的一种具体实施方式,请参阅图2,为了方便接近开关2的安装,安装件7包括由上到下依次分体设置的第一端盖71、与检测筒1同轴的第一套设环72、固定板73和与检测筒1同轴的第二套设环74,接近开关2的中部固定于固定板73上,将接近开关2穿设于固定孔701内,通过接近开关2上的两个螺母21将接近开关2与固定板73固定连接。

[0035] 作为本发明提供的用于干燥风机的风门位置检测装置的一种具体实施方式,请参阅图2和至图4,为了方便安装件7的安装,检测筒1的内表面的下端具有沿检测筒1的径向向内凹陷的限位槽131,安装件7与限位槽131匹配贴合。

[0036] 作为本发明提供的用于干燥风机的风门位置检测装置的一种具体实施方式,请参阅图1至图2,检测筒1的下壁12与检测筒1的筒体13分体设置,下壁12的底面抵接有承托杆8,承托杆8的一端与筒体13绕水平轴线铰接,承托杆8的另一端借助搭扣锁9与筒体13连接。当安装件7需要安装时,第一步,通过搭扣锁9断开筒体13与下壁12的连接,然后向下转动承托杆8并取下下壁12;第二步,将安装件7放置于限位槽131内,然后将下壁12复位,第三步,向上转动承托杆8使其复位;最后通过搭扣锁9将筒体13与下壁12连接在一起。在本实施例中,下壁12的上表面可以固定一个与检测筒1同轴的第三套设环123,第三套设环123的外表面与限位槽131相贴合,第三套设环123的上表面用于承托安装件7,这样可以方便下壁12的安装定位。在本实施例中,搭扣锁9绕水平轴线与筒体13铰接,承托杆8的下表面开设有用于与搭扣锁9连接的连接槽81。

[0037] 以上所述仅为本发明的较佳实施例而已,并不用以限制本发明,凡在本发明的精神和原则之内所作的任何修改、等同替换和改进等,均应包含在本发明的保护范围之内。

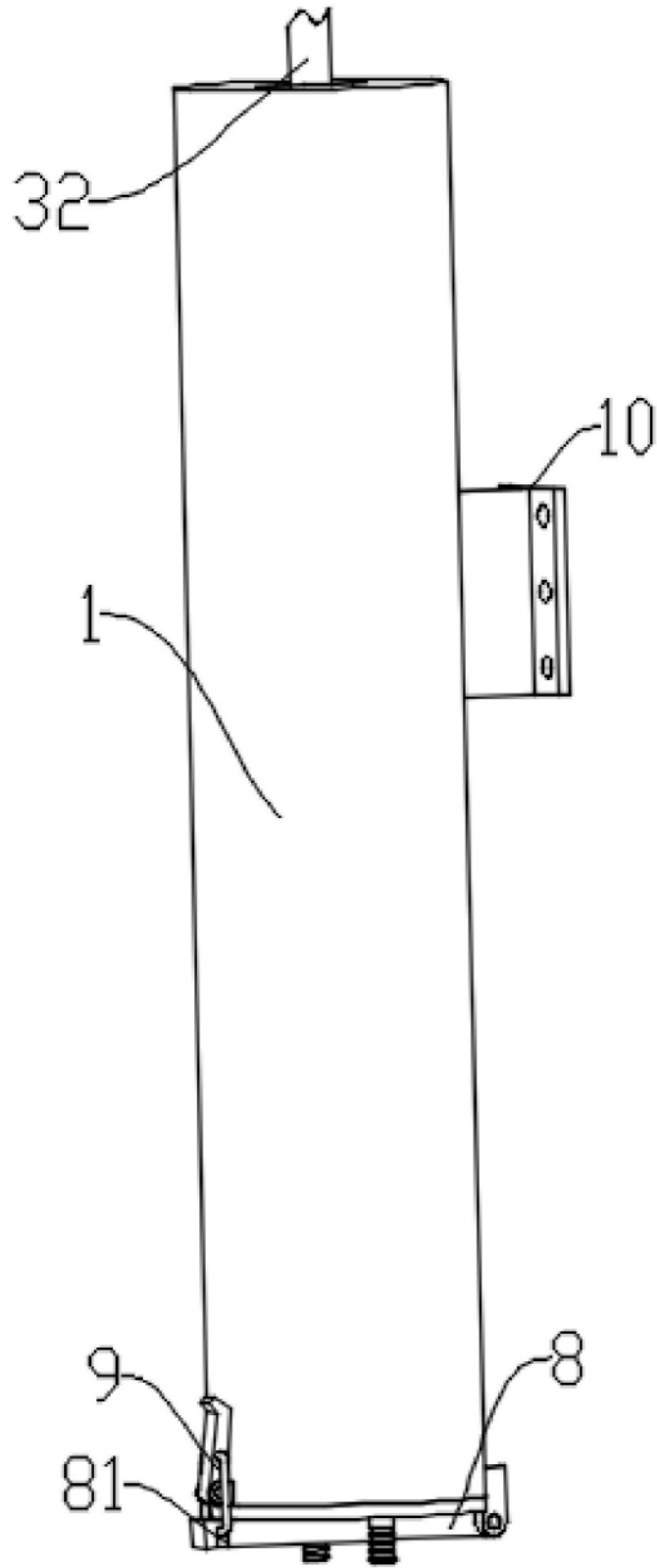


图1

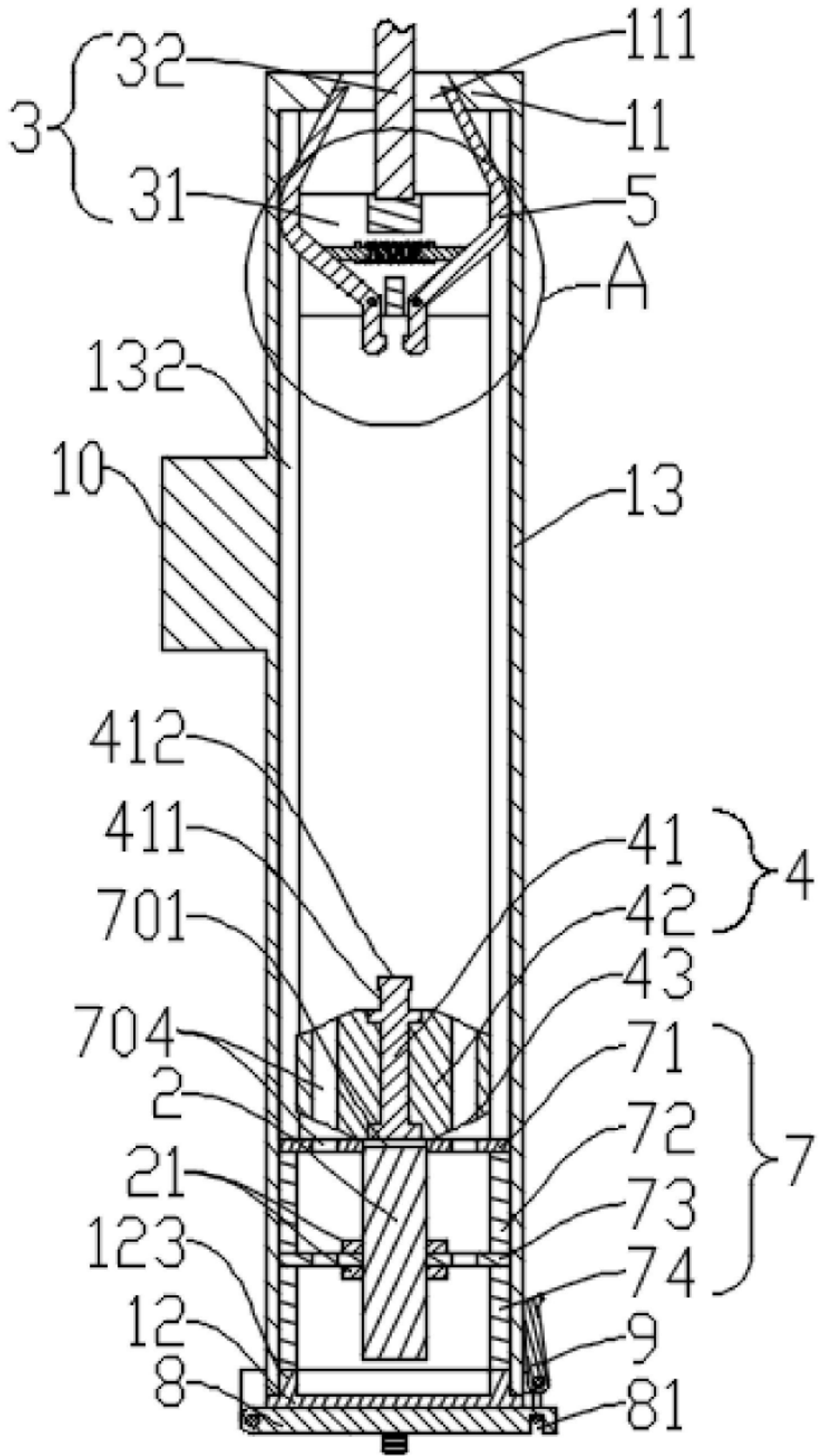


图2

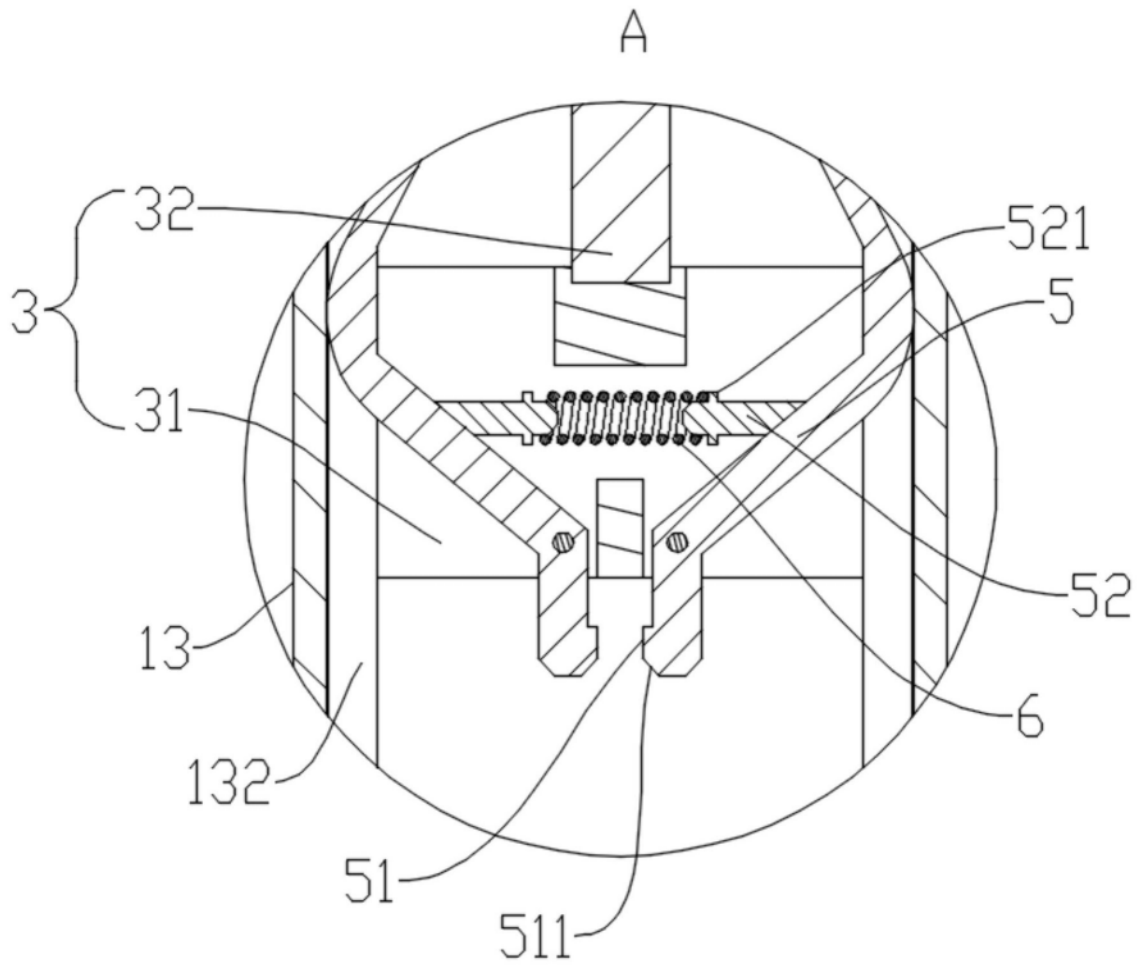


图3

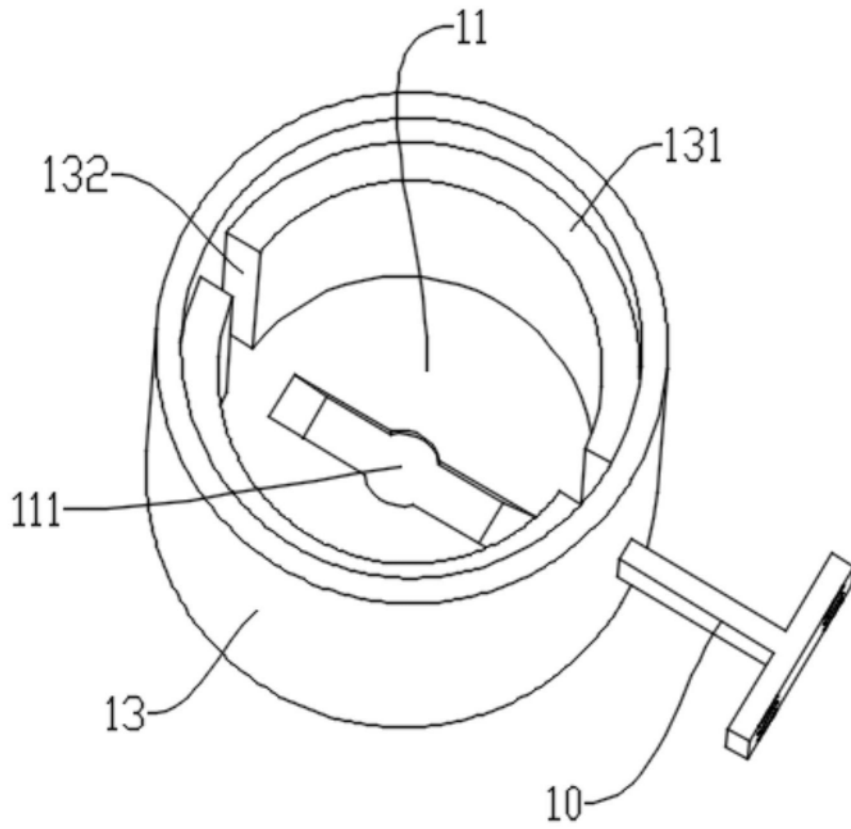


图4

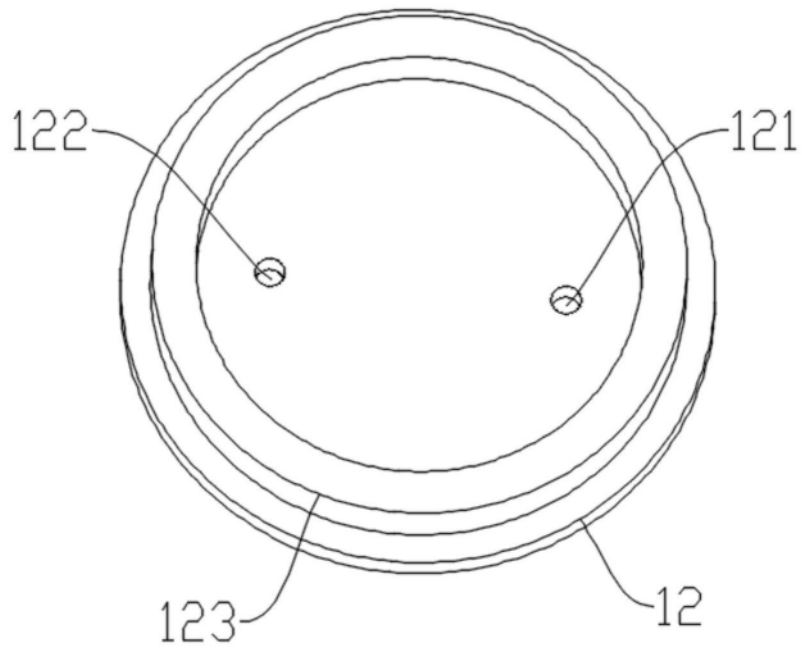


图5

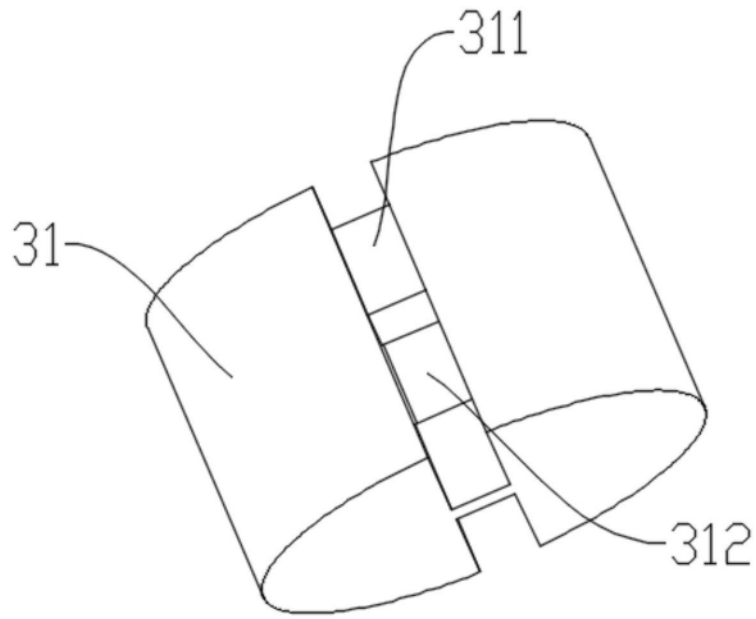


图6

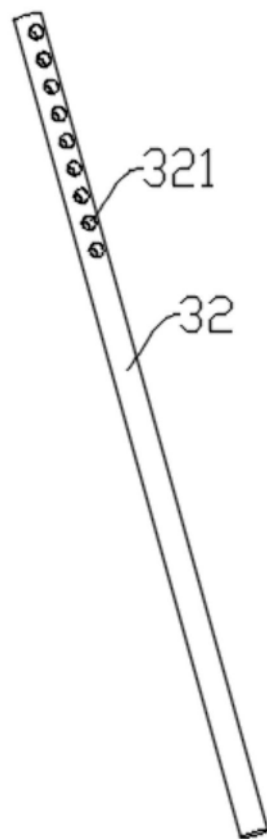


图7