



(12)实用新型专利

(10)授权公告号 CN 210429465 U

(45)授权公告日 2020.04.28

(21)申请号 201921511170.0

(22)申请日 2019.09.11

(73)专利权人 西安嘉特电气设备有限公司
地址 710003 陕西省西安市高新区付三号
西安电子科技大学科技成果转化中心
A座第一层122室

(72)发明人 杜乐

(74)专利代理机构 西安吉顺和知识产权代理有限公司 61238

代理人 吴倩倩

(51)Int.Cl.
H01F 27/00(2006.01)
H01F 27/06(2006.01)

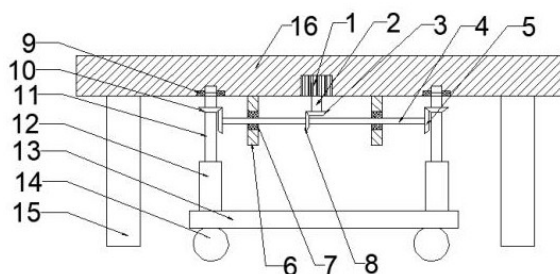
(ESM)同样的发明创造已同日申请发明专利

权利要求书1页 说明书3页 附图1页

(54)实用新型名称
一种变压器用可移动底座

(57)摘要

本实用新型为一种变压器用可移动底座,包括电机、转轴、第三锥齿轮、转动杆、第四锥齿轮、支撑块、二级轴承、第二锥齿轮、一级轴承、第一锥齿轮、螺杆、螺套、升降板、滚轮、支腿和底板;所述底板上设置有转轴,转轴的上端与位于底板内部的电机相连接;所述转轴的下端固定连接第三锥齿轮,第三锥齿轮啮合有第二锥齿轮;所述第二锥齿轮与水平设置的转动杆的中间位置固定连接;所述转动杆的两端均固定设有第四锥齿轮,第四锥齿轮啮合有第一锥齿轮,第一锥齿轮固定设置在螺杆上;所述螺杆下方设置有螺套,螺杆与螺套通过螺纹相配合;本装置结构设计合理,利用锥齿轮的传动,实现了变压器底座稳定状态与移动状态的相互转化,省时省力。



1. 一种变压器用可移动底座,包括电机(1)、转轴(2)、第三锥齿轮(3)、转动杆(4)、第四锥齿轮(5)、支撑块(6)、二级轴承(7)、第二锥齿轮(8)、一级轴承(9)、第一锥齿轮(10)、螺杆(11)、螺套(12)、升降板(13)、滚轮(14)、支腿(15)和底板(16);其特征在于,所述底板(16)上设置有转轴(2),转轴(2)的上端与位于底板(16)内部的电机(1)相连接;所述转轴(2)的下端固定连接第三锥齿轮(3),第三锥齿轮(3)啮合有第二锥齿轮(8);所述第二锥齿轮(8)与水平设置的转动杆(4)的中间位置固定连接;所述转动杆(4)的两端均固定设有第四锥齿轮(5),第四锥齿轮(5)啮合有第一锥齿轮(10),第一锥齿轮(10)固定设置在螺杆(11)上;所述螺杆(11)下方设置有螺套(12),螺杆(11)与螺套(12)通过螺纹相配合;所述支撑块(6)固定设置在转轴(2)两侧的底板(16)上,转动杆(4)穿过支撑块(6)。

2. 根据权利要求1所述的一种变压器用可移动底座,其特征在于,所述螺杆(11)的顶端与底板(16)的下侧转动连接,螺杆(11)与底板(16)底部接触处设有一级轴承(9)。

3. 根据权利要求1所述的一种变压器用可移动底座,其特征在于,所述转动杆(4)与支撑块(6)的接触处设置有二级轴承(7)。

4. 根据权利要求1所述的一种变压器用可移动底座,其特征在于,所述升降板(13)固定设置在螺套(12)下端,升降板(13)的下侧固定设有若干滚轮(14)。

一种变压器用可移动底座

技术领域

[0001] 本实用新型涉及变压器底座领域,具体为一种变压器用可移动底座。

背景技术

[0002] 变压器是利用电磁感应的原理来改变交流电压的装置,主要构件是初级线圈、次级线圈和铁芯。主要功能有:电压变换、电流变换、阻抗变换、隔离、稳压等;变压器在运输或安装过程中,有时候需要进行短距离的移动以便于位置适应,现有的变压器体积重量较大,移动较为困难,人为移动时通常需要耗费大量的体力及辅助工具,并且其底座结构较为单一,仅作为支撑构件使用,不便于进行移动,为此本申请提出一种变压器用可移动底座。

实用新型内容

[0003] 针对现有技术存在的不足,本实用新型目的是提供一种变压器用可移动底座,以改进上述背景技术中提出的问题,本实用新型设计合理,能够实现变压器底座稳定状态与移动状态的相互转化,省时省力。

[0004] 为了改进上述问题,本实用新型是通过如下的技术方案来体现:一种变压器用可移动底座,包括电机、转轴、第三锥齿轮、转动杆、第四锥齿轮、支撑块、二级轴承、第二锥齿轮、一级轴承、第一锥齿轮、螺杆、螺套、升降板、滚轮、支腿和底板;所述底板上设置有转轴,转轴的上端与位于底板内部的电机相连接;所述转轴的下端固定连接第三锥齿轮,第三锥齿轮啮合有第二锥齿轮;所述第二锥齿轮与水平设置的转动杆的中间位置固定连接;所述转动杆的两端均固定设有第四锥齿轮,第四锥齿轮啮合有第一锥齿轮,第一锥齿轮固定设置在螺杆上;所述螺杆下方设置有螺套,螺杆与螺套通过螺纹相配合;所述支撑块固定设置在转轴两侧的底板上,转动杆穿过支撑块设置。

[0005] 作为本实用新型的一种优选实施方式,所述螺杆的顶端与底板的下侧转动连接,螺杆与底板底部接触处设有一级轴承。

[0006] 作为本实用新型的一种优选实施方式,所述转动杆与支撑块的接触处设置有二级轴承。

[0007] 作为本实用新型的一种优选实施方式,所述升降板固定设置在螺套下端,升降板的下侧固定设有若干滚轮。

[0008] 本实用新型的有益效果:本实用新型的一种变压器用可移动底座,包括电机、转轴、第三锥齿轮、转动杆、第四锥齿轮、支撑块、二级轴承、第二锥齿轮、一级轴承、第一锥齿轮、螺杆、螺套、升降板、滚轮、支腿和底板。

[0009] 1.当需要移动整个装置时,启动电机,电机带动转轴转动,从而驱动第三锥齿轮转动,第三锥齿轮带动第二锥齿轮转动,继而带动转动杆转动,转动杆驱动第四锥齿轮转动,从而带动转动杆两侧的第一锥齿轮转动,转动杆两侧的第一锥齿轮转动方向相反,因此需设置转动杆两侧的螺杆与螺套的螺纹配合方向相反,从而实现了转动杆两侧的螺套同步下降,共同带动升降板下降,使滚轮接触地面,实现了变压器底座的方便移动。

[0010] 2.本装置结构设计合理,利用锥齿轮的传动,实现了变压器底座稳定状态与移动状态的相互转化,省时省力。

[0011] 本实用新型在一定程度上弥补了背景技术中的不足之处。

附图说明

[0012] 图1为本实用新型一种变压器用可移动底座的结构示意图;

[0013] 图2为本实用新型一种变压器用可移动底座中轴承的示意图;

[0014] 图中:1-电机,2-转轴,3-第三锥齿轮,4-转动杆,5-第四锥齿轮,6-支撑块,7-二级轴承,8-第二锥齿轮,9-一级轴承,10-第一锥齿轮,11-螺杆,12-螺套,13-升降板,14-滚轮,15-支腿,16-底板。

具体实施方式

[0015] 为使本实用新型实现的技术手段、创作特征、达成目的与功效易于明白了解,下面结合具体实施方式,进一步阐述本实用新型。

[0016] 下面将结合本实用新型实施例中的附图,对本实用新型实施例中的技术方案进行清楚、完整地描述,显然,所描述的实施例仅仅是本实用新型一部分实施例,而不是全部的实施例,基于本实用新型中的实施例,本领域普通技术人员在没有做出创造性劳动前提下所获得的所有其他实施例,都属于本实用新型保护的范围。

[0017] 请参阅图1至图2,本实用新型提供一种技术方案:一种变压器用可移动底座,包括电机1、转轴2、第三锥齿轮3、转动杆4、第四锥齿轮5、支撑块6、二级轴承7、第二锥齿轮8、一级轴承9、第一锥齿轮10、螺杆11、螺套12、升降板13、滚轮14、支腿15和底板16;所述底板16上设置有转轴2,转轴2的上端与位于底板16内部的电机1相连接;所述转轴2的下端固定连接有第三锥齿轮3,第三锥齿轮3啮合有第二锥齿轮8;所述第二锥齿轮8与水平设置的转动杆4的中间位置固定连接;所述转动杆4的两端均固定设有第四锥齿轮5,第四锥齿轮5啮合有第一锥齿轮10,第一锥齿轮10固定设置在螺杆11上;所述螺杆11下方设置有螺套12,螺杆11与螺套12通过螺纹相配合;所述支撑块6固定设置在转轴2两侧的底板16上,转动杆4穿过支撑块6设置。

[0018] 工作原理:在使用本方案时,当需要移动整个装置时,启动电机1,电机1带动转轴2转动,从而驱动第三锥齿轮3转动,第三锥齿轮3带动第二锥齿轮8转动,继而带动转动杆4转动,转动杆4驱动第四锥齿轮5转动,从而带动转动杆4两侧的第一锥齿轮10转动,转动杆4两侧的第一锥齿轮10转动方向相反,因此需设置转动杆4两侧的螺杆11与螺套12的螺纹配合方向相反,从而实现了转动杆4两侧的螺套12同步下降,共同带动升降板13下降,使滚轮14接触地面,实现了变压器底座的方便移动。

[0019] 作为本实用新型的一种优选实施方式,所述螺杆11的顶端与底板16的下侧转动连接,螺杆11与底板16底部接触处设有一级轴承9。

[0020] 作为本实用新型的一种优选实施方式,所述转动杆4与支撑块6的接触处设置有二级轴承7。

[0021] 作为本实用新型的一种优选实施方式,所述升降板13固定设置在螺套11下端,升降板13的下侧固定设有若干滚轮14。

[0022] 与专利201821120985.1、201820545008.X、201610098108.8 相比,本装置结构设计合理,利用锥齿轮的传动,实现了变压器底座稳定状态与移动状态的相互转化,省时省力。

[0023] 以上显示和描述了本实用新型的基本原理和主要特征和本实用新型的优点,对于本领域技术人员而言,显然本实用新型不限于上述示范性实施例的细节,而且在不背离本实用新型的精神或基本特征的情况下,能够以其他的具体形式实现本实用新型。因此,无论从哪一点来看,均应将实施例看作是示范性的,而且是非限制性的,本实用新型的范围由所附权利要求而不是上述说明限定,因此旨在将落在权利要求的等同要件的含义和范围内的所有变化囊括在本实用新型内。不应将权利要求中的任何附图标记视为限制所涉及的权利要求。

[0024] 此外,应当理解,虽然本说明书按照实施方式加以描述,但并非每个实施方式仅包含一个独立的技术方案,说明书的这种叙述方式仅仅是为清楚起见,本领域技术人员应当将说明书作为一个整体,各实施例中的技术方案也可以经适当组合,形成本领域技术人员可以理解的其他实施方式。

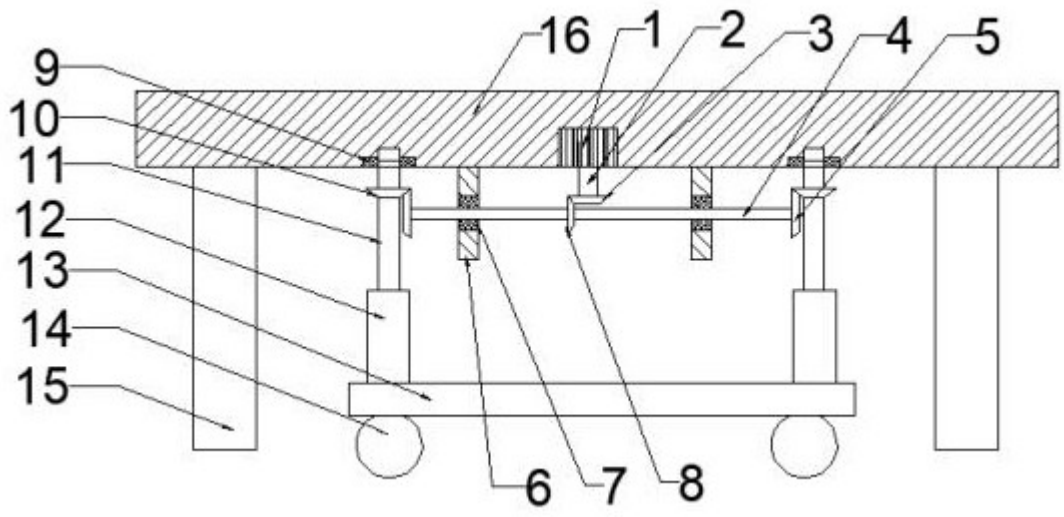


图1

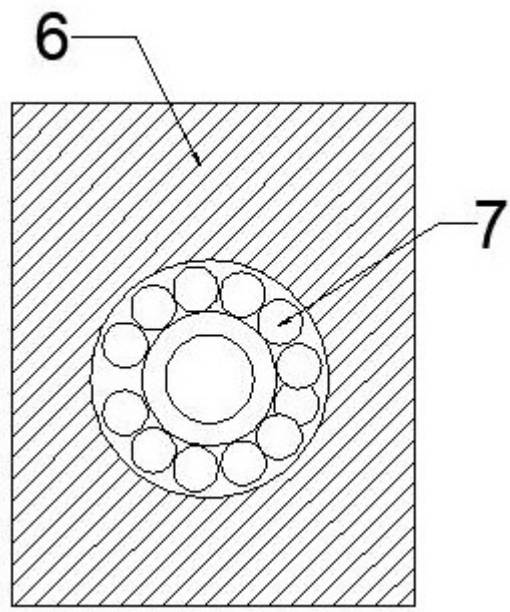


图2