

①9 RÉPUBLIQUE FRANÇAISE
INSTITUT NATIONAL
DE LA PROPRIÉTÉ INDUSTRIELLE
PARIS

①1 N° de publication :
(à n'utiliser que pour les
commandes de reproduction)

2 647 555

②1 N° d'enregistrement national :

90 06435

⑤1 Int Cl⁵ : G 02 B 7/20, 7/02, 15/00.

①2

DEMANDE DE BREVET D'INVENTION

A1

②2 Date de dépôt : 23 mai 1990.

③0 Priorité : JP, 24 mai 1989, n° 1-60185.

④3 Date de la mise à disposition du public de la demande : BOPI « Brevets » n° 48 du 30 novembre 1990.

⑥0 Références à d'autres documents nationaux apparentés :

⑦1 Demandeur(s) : *ASAHI KOGAKU KOGYO KABUSHIKI KAISHA*. — JP.

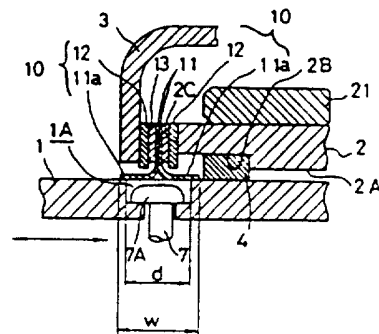
⑦2 Inventeur(s) : Hitoshi Tanaka.

⑦3 Titulaire(s) :

⑦4 Mandataire(s) : Cabinet Bonnet-Thirion.

⑤4 Dispositif d'interception de lumière pour objectif photographique.

⑤7 Dispositif d'interception de lumière prévu entre un barillet d'objectif 1 qui se déplace dans un sens de l'axe optique et un élément de monture d'objectif 2 qui supporte le barillet d'objectif pour le glissement dans le sens de l'axe optique, comprenant une paire d'anneaux d'interception de lumière 10, 10 prévus sur l'élément de monture d'objectif 2. Chacun desdits anneaux d'interception de lumière 10 étant fait d'un matériau souple et comporte une ouverture centrale 11a d'un diamètre plus petit que le diamètre extérieur du barillet d'objectif 1. Les extrémités internes desdits anneaux d'interception de lumière 10 qui définissent les ouvertures centrales 11a sont déformées dans les directions opposées pour être amenées en contact avec la surface périphérique externe du barillet d'objectif 1.



FR 2 647 555 - A1

DISPOSITIF D'INTERCEPTION DE LUMIERE POUR OBJECTIF PHOTOGRAPHIQUE

La présente invention concerne un dispositif d'interception de lumière qui empêche la lumière nuisible de pénétrer dans un barillet d'objectif par un espace annulaire entre un barillet d'objectif qui se déplace dans un sens de l'axe optique et un cylindre de monture d'objectif qui supporte le barillet d'objectif afin de se déplacer dans le sens de l'axe optique.

Dans un appareil photographique compact du type à obturateur d'objectif traditionnel, une longueur focale de l'objectif photographique n'était généralement pas variable. Cependant, dernièrement, cet appareil-photo compact du type à télémètre comportant une fonction de mise au point automatique et un objectif zoom comme objectif photographique a été conçu. Dans cet appareil-photo compact à zoom, un barillet d'objectif est avancé à partir du corps de l'appareil-photo au cours de la prise de vue en zoom pour se déplacer dans le sens de l'axe optique.

Pour avancer sans à-coups le barillet d'objectif à partir du corps de l'appareil-photo, un léger espace doit être prévu entre la périphérie extérieure du barillet d'objectif et un élément de monture d'objectif qui est fourni sur le corps de l'appareil-photo pour supporter de manière amovible le barillet d'objectif. En conséquence, il est possible que la lumière pénètre dans le corps de l'appareil-photo par l'espace entre la périphérie extérieure du barillet d'objectif et l'élément de monture d'objectif, entraînant alors une exposition non désirée d'un film dans une chambre de film. Pour empêcher cette exposition indésirable par la lumière nuisible, un dispositif d'interception de lumière comme représenté sur la figure 5 ou la figure 6 est généralement fourni.

Sur la figure 5, un élément (cylindre) de monture d'objectif 2 comporte un alésage central 2A dans lequel le barillet d'objectif 1 est inséré de manière amovible et qui comporte un diamètre intérieur présentant une tolérance

prédéterminée relativement au diamètre extérieur du barillet d'objectif 1. Un papier floqué 4 présentant une largeur prédéterminée est collé à la périphérie intérieure 2B à l'extrémité avant de l'alésage central 2A du cylindre de
5 monture d'objectif 2, afin que la surface interne du papier floqué 4 vienne en contact glissant avec la périphérie extérieure du barillet d'objectif 1 pour intercepter la lumière nuisible qui autrement pénétrerait dans l'appareil-
10 photo par l'espace entre la surface périphérique interne du cylindre de monture d'objectif 2 et la surface périphérique externe du barillet d'objectif 1.

Dans un agencement illustré sur la figure 6, une languette annulaire d'interception de lumière 5 qui est faite d'un matériau élastique, par exemple de caoutchouc ou de
15 film de résine ou analogue est fournie sur l'extrémité avant 2C de l'élément de monture d'objectif 2, en plus du papier floqué 4 représenté sur la figure 5. La languette d'interception de lumière 5 présente un diamètre intérieur qui est légèrement plus petit que le diamètre extérieur du
20 barillet d'objectif 1. La languette annulaire d'interception de lumière 5 est déformée pour accroître son diamètre intérieur lorsque le barillet d'objectif 1 est ajusté dans la languette annulaire d'interception de lumière 5, afin
25 que la surface périphérique interne de la languette annulaire d'interception de lumière 5 vienne en contact étroit à son extrémité avant avec la surface périphérique externe du barillet d'objectif 1 pour intercepter la lumière nuisible. La direction de l'extrémité avant de la lan-
30 guette annulaire d'interception de lumière 5 peut être inversée en fonction du déplacement axial du barillet d'objectif 1 dans les directions opposées. Les références 3 et 21 sur les figures 5 et 6 désignent une coque externe et un anneau à came qui actionne le barillet d'objectif 1 pour qu'il avance tout en tournant, respectivement.

35 Dans les structures traditionnelles mentionnées ci-dessus, cependant, le papier floqué 4 se déforme à peine dans le sens de l'épaisseur, et par conséquent, une éventuelle erreur de dimension ou un déplacement dans le sens

de l'épaisseur ne peuvent être efficacement absorbés. Ainsi, un "manque de rondeur" et un "manque de concentricité" éventuels du barillet d'objectif 1 et de l'alésage central 2A de l'élément de monture d'objectif 2 ne peuvent être efficacement absorbés par le papier floqué 4. En conséquence, un léger espace qui amène la lumière nuisible à pénétrer par l'extérieur du barillet d'objectif 1 peut exister entre le barillet d'objectif 1 et l'élément de monture d'objectif 2.

En outre, dans un agencement illustré sur la figure 6 dans lequel la languette d'interception de lumière 5 est en plus fournie, une vis de fixation 7 est généralement utilisée pour fixer un élément au barillet d'objectif 1. Le barillet d'objectif 1 comporte un évidement 1A dans lequel la tête 7A de la vis de fixation 7 est reçue. Dans ce cas, il est très probable que la lumière nuisible pénètre par l'évidement 1A comme représenté par une flèche sur la figure 6.

La présente invention a pour objet principal de fournir un dispositif d'interception de lumière qui peut intercepter efficacement la lumière nuisible, malgré un "manque de rondeur" et un "manque de concentricité" éventuels du barillet d'objectif et de l'alésage central de l'élément de monture d'objectif et même si un évidement foré est présent sur la surface externe du barillet d'objectif pour recevoir la tête d'une vis de fixation.

Pour atteindre l'objet susmentionné, selon la présente invention, est fourni un dispositif d'interception de lumière entre un barillet d'objectif et un élément de monture d'objectif qui supporte le barillet d'objectif pour le glissement dans le sens de l'axe optique, comprenant une paire d'anneaux d'interception de lumière prévus sur l'élément de monture d'objectif, chacun des anneaux d'interception de lumière étant fait d'un matériau souple et comportant une ouverture centrale d'un diamètre plus petit que le diamètre extérieur du barillet d'objectif, les extrémités

internes des anneaux d'interception de lumière qui définissent les ouvertures centrales étant déformées dans les directions opposées pour être amenées en contact avec la surface périphérique externe du barillet d'objectif.

5 De préférence, les extrémités internes des anneaux d'interception de lumière qui définissent les ouvertures centrales sont suffisamment déformées pour empêcher que les directions de la déformation soient inversées en fonction du glissement axial du barillet d'objectif.

10 Selon un mode de réalisation de la présente invention, chaque anneau d'interception de lumière comprend un anneau support souple et un anneau de renfort collé à l'anneau support souple.

15 Selon un aspect de la présente invention, est fourni un dispositif d'interception de lumière entre un barillet d'objectif qui est doté sur sa surface périphérique externe d'un évidement et un élément de monture d'objectif qui supporte le barillet d'objectif pour le glissement dans le sens de l'axe optique, comprenant un moyen d'interception de lumière sur l'élément de monture d'objectif, pour venir en contact glissant avec la surface périphérique externe du barillet d'objectif afin d'obturer ce dernier. Le moyen d'interception de lumière présente une longueur d'étanchéité de surface axiale qui est plus grande que la largeur axiale de l'évidement formé sur la surface externe du barillet d'objectif.

25 La présente invention va être décrite de façon plus détaillée ci-dessous avec référence aux dessins annexés, sur lesquels :

30 La figure 1 est une vue en coupe partielle d'un dispositif d'interception de lumière qui est appliqué à un appareil-photo, selon un aspect de la présente invention;

La figure 2A est une vue en perspective d'un élément d'interception de lumière 5 représenté sur la figure 1;

35 La figure 2B est une vue en perspective éclatée d'un élément d'interception de lumière représenté sur la figure 2A;

Les figures 3A à 3C sont des vues en coupe partielle d'un élément d'interception de lumière, représenté dans différentes positions de fonctionnement, en fonction du déplacement axial du barillet d'objectif;

5 La figure 4 est une vue en coupe partielle d'un élément d'interception de lumière représenté dans une position excentrique du barillet d'objectif;

Les figures 5 et 6 sont des vues en coupe de deux dispositifs d'interception de lumière connus.

10 Dans un appareil photographique illustré sur la figure 1, l'élément (cylindre) de monture d'objectif 2 comporte un alésage central 2A dans lequel le barillet d'objectif 1 est inséré afin de se déplacer dans le sens de l'axe optique. Les références 3 et 21 désignent une coque externe et un
15 anneau à came qui actionne le barillet d'objectif 1 pour qu'il avance tout en tournant, respectivement.

L'alésage central 2A du cylindre de monture d'objectif 2 comporte à son extrémité avant une portion de plus grand diamètre 2B présentant une longueur axiale prédéterminée.
20 Un papier floqué annulaire 4 est appliqué à la périphérie intérieure de la portion de plus grand diamètre 2B, de sorte que le papier floqué 4 vienne en contact avec la périphérie extérieure du barillet d'objectif 1 pour intercepter la lumière.

25 A l'extrémité avant 2C de l'élément de monture d'objectif 2 est collée une paire d'anneaux d'interception de lumière 10, 10 qui sont superposés.

Chaque anneau d'interception de lumière 10 comporte un anneau support souple 11 et un anneau plat métallique de renfort (anneau dur) 12 qui est superposé et collé à une
30 face de l'anneau support souple 11 par un adhésif 13. L'anneau support souple 11 est fait d'une plaque de résine synthétique (film ou feuille de résine) possédant une propriété d'interception de lumière et qui présente des diamètres intérieur et extérieur prédéterminés. L'anneau plat
35 métallique de renfort 12 présente un diamètre extérieur pratiquement semblable à celui de l'anneau support 11 et un diamètre intérieur plus grand que celui de l'anneau support

11 d'une valeur prédéterminée, comme représenté sur les figures 2A et 2B.

5 Le diamètre intérieur de l'ouverture centrale 11a de l'anneau support 11 est plus petit que le diamètre extérieur du barillet d'objectif 1 d'une valeur prédéterminée, afin que lorsque le barillet d'objectif 1 est ajusté dans les anneaux d'interception de lumière 10, les bords internes des anneaux supports 11 soient déformés élastiquement en une forme conique. L'importance de la déformation, 10 c'est-à-dire la longueur axiale des bords internes déformés des anneaux supports 11 s'étendant le long de la périphérie extérieure du barillet d'objectif 1 et sur celle-ci est telle qu'aucune inversion de la direction d'extension des bords internes déformés n'est provoquée par le déplacement axial en va-et-vient du barillet d'objectif 1. 15

Dans une variante, il est également possible de prévoir des anneaux supports 11, comportant chacun une ouverture interne conique 11a dans l'état libre vus en coupe longitudinale. Dans cette variante, les bords internes des anneaux supports 11 se déforment et viennent en contact élastique avec la périphérie extérieure du barillet d'objectif 1. 20

25 Une paire d'anneaux d'interception de lumière 10 qui sont superposés et reliés mutuellement sont fixés à la face avant 2c de l'élément de monture d'objectif 2 et à la coque externe 3 et entre celles-ci, afin que les anneaux supports 11 soient coaxiaux relativement à l'alésage central 2A de l'élément de monture d'objectif 2 en un agencement symétrique dans lequel les anneaux supports 11 sont opposés symétriquement l'un à l'autre. 30

35 Le barillet d'objectif 1 est inséré et ajusté dans les anneaux d'interception de lumière 10 en déformant élastiquement les anneaux supports 11 en une forme conique, comme mentionné ci-dessus. Les directions de la déformation, c'est-à-dire les directions de l'allongement des extrémités internes des anneaux supports 11 des deux anneaux d'interception de lumière 10 sont opposées, comme représenté sur

les figures 3A à 3C, si bien qu'aucune interférence des extrémités internes déformées n'a lieu.

5 Dans le cas où est prévu un évidement foré 1A dans lequel une tête 7A d'un vis de fixation 7 peut être reçue, sur la périphérie extérieure du barillet d'objectif 1, la longueur totale (la longueur d'étanchéité effective) "W" des extrémités internes déformées des anneaux supports 11 doit être supérieure à la longueur axiale "d" de l'évidement foré 1A, comme représenté sur la figure 1.

10 Etant donné la relation susmentionnée $d < W$, au moins une des extrémités internes des anneaux supports 11 des deux anneaux d'interception de lumière 10 est toujours en contact avec la surface périphérique externe du barillet d'objectif 1, malgré le déplacement axial du barillet d'objectif 1, si bien qu'une des portions de contact peut empêcher la lumière nuisible de pénétrer dans l'appareil-photo et d'exposer un film (non représenté), comme représenté sur les figures 3A à 3C.

15 Il faut noter que l'extrémité interne de l'anneau support 11 de l'anneau d'interception de lumière avant 10 (anneau d'interception de lumière gauche sur la figure 1) ne fait pas saillie à l'extérieur à partir de l'extrémité avant de la coque externe 3. Cela est fait pour éviter un aspect inesthétique si l'extrémité interne de l'anneau support 11 était exposée et pour éliminer une éventuelle détérioration de l'extrémité interne de l'anneau support 11.

20 Même lorsque le barillet d'objectif 1 se déplace en va-et-vient (glisse) dans les sens de l'axe optique, aucun changement de direction dans l'état déformé des extrémités internes des anneaux supports 11 des anneaux d'interception de lumière 10 n'a lieu. De fait, les bords internes des anneaux supports 11 sont toujours en contact avec la surface périphérique externe du barillet d'objectif 1 pour intercepter efficacement la lumière nuisible.

30 Dans le cas d'un "manque de rondeur" et/ou d'un "manque de concentricité (c'est-à-dire d'une excentricité)" du barillet d'objectif 1 et de l'élément de monture d'objectif 2, qui peut être provoqué même après l'assemblage quand une

force extérieure est appliquée sur ces derniers, les extrémités internes déformées des anneaux supports 11 se déforment ou sont ramenées pour absorber le "manque de rondeur" et/ou "excentricité" comme représenté sur la figure 4, afin de maintenir le contact étroit d'au moins une des extrémités internes des anneaux supports 11 avec la surface périphérique externe du barillet d'objectif 1.

Enfin, il faut noter également qu'étant donné que le dispositif d'interception de lumière selon la présente invention peut être réalisé par de minces anneaux (plaques) d'interception de lumière, aucun espace supplémentaire pour fournir le dispositif d'interception de lumière n'est substantiellement nécessaire, ce qui permet de fabriquer un appareil photographique compact et léger.

REVENDEICATIONS

1. Dispositif d'interception de lumière entre un barillet d'objectif (1) qui se déplace dans un sens de l'axe optique et un élément de monture d'objectif (2) qui supporte le barillet d'objectif pour le glissement dans le sens de l'axe optique, comprenant :
- 5 une paire d'anneaux d'interception de lumière (10, 10) prévus sur l'élément de monture d'objectif (2), chacun desdits anneaux d'interception de lumière (10) étant fait d'un matériau souple et comportant une ouverture centrale (11a)
- 10 d'un diamètre plus petit que le diamètre extérieur du barillet d'objectif (1);
- dans lequel les extrémités internes desdits anneaux d'interception de lumière (10) qui définissent les ouvertures centrales (11a) sont déformées dans les directions
- 15 opposées pour être amenées en contact avec la surface périphérique externe du barillet d'objectif (1).
2. Dispositif d'interception de lumière selon la revendication 1, dans lequel les extrémités internes des anneaux d'interception de lumière (10) qui définissent les ouvertures centrales (11a) sont suffisamment déformées pour empêcher que les directions de la déformation soient inversées en fonction du glissement axial du barillet d'objectif (1).
- 20
3. Dispositif d'interception de lumière selon la revendication 1, dans lequel les anneaux d'interception de lumière (10) sont opposés symétriquement l'un à l'autre et superposés, afin que leurs extrémités internes n'interfèrent pas les unes avec les autres.
- 25
4. Dispositif d'interception de lumière selon la revendication 1, dans lequel chaque anneau d'interception de lumière (10) comprend un anneau support souple (11) et un anneau de renfort (12) collé à l'anneau support souple.
- 30
5. Dispositif d'interception de lumière selon la revendication 4, dans lequel ledit anneau de renfort présente un diamètre intérieur plus grand que l'ouverture centrale de
- 35 l'anneau support souple qui lui est associé.

5 6. Dispositif d'interception de lumière selon la revendication 1, comprenant en outre un papier annulaire floqué (4) qui est prévu entre la périphérie extérieure du barillet d'objectif (1) et la périphérie intérieure de l'élément de monture d'objectif (2), ledit papier annulaire floqué (4) étant situé à l'intérieur desdits anneaux d'interception de lumière (10).

10 7. Dispositif d'interception de lumière selon la revendication 1, dans lequel ledit barillet d'objectif (1) est doté sur sa surface périphérique externe d'un évidement (1A).

15 8. Dispositif d'interception de lumière selon la revendication 1, dans lequel la longueur totale de la déformation des extrémités internes des anneaux d'interception de lumière (10) est plus grande que la largeur axiale de l'évidement (1A) du barillet d'objectif (1).

9. Dispositif d'interception de lumière selon la revendication 1, comprenant en outre une coque externe (3) prévue à l'extérieur de l'élément de monture d'objectif (2).

20 10. Dispositif d'interception de lumière selon la revendication 9, dans lequel lesdits anneaux d'interception de lumière (10) sont maintenus entre la face d'extrémité avant (2C) de l'élément de monture d'objectif (2) et ladite coque externe (3) et reliés à celles-ci.

25 11. Dispositif d'interception de lumière selon la revendication 1, dans lequel lesdits anneaux d'interception de lumière (10) sont faits de résine synthétique.

30 12. Dispositif d'interception de lumière entre un barillet d'objectif (1) qui est doté sur sa surface périphérique externe d'un évidement (1A) et un élément de monture d'objectif (2) qui supporte le barillet d'objectif (1) pour glisser dans le sens de l'axe optique, comprenant :

35 un moyen d'interception de lumière sur l'élément de monture d'objectif (2), pour venir en contact glissant avec la surface périphérique externe du barillet d'objectif (1) afin d'obturer ce dernier;

ledit moyen d'interception de lumière présentant une longueur d'étanchéité de surface axiale qui est plus grande

que la largeur axiale de l'évidement (1A) du barillet d'objectif (1).

- 5 13. Dispositif d'interception de lumière selon la revendication 11, dans lequel ledit moyen d'interception de lumière comprend une pluralité d'anneaux d'interception de lumière (10).

Fig. 1

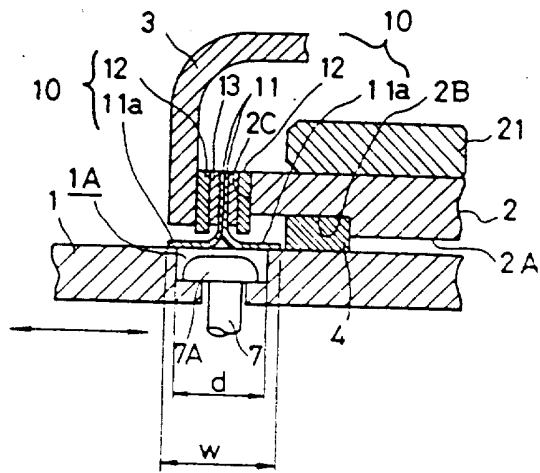


FIG. 3A

FIG. 3B

FIG. 3C

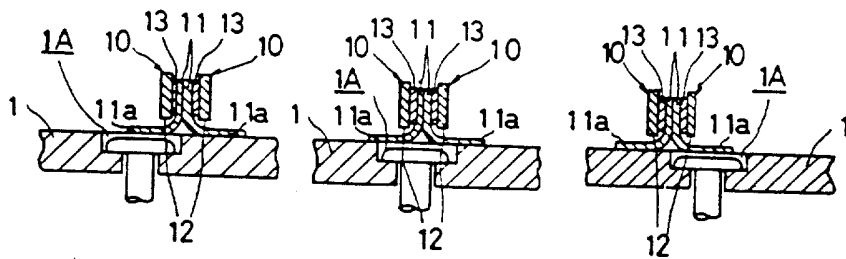


FIG. 2A

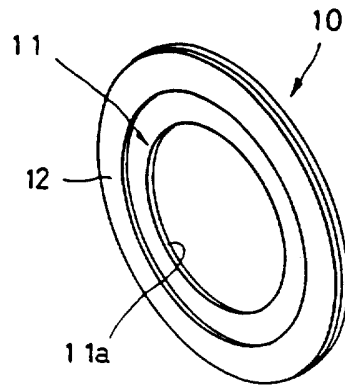


FIG. 2B

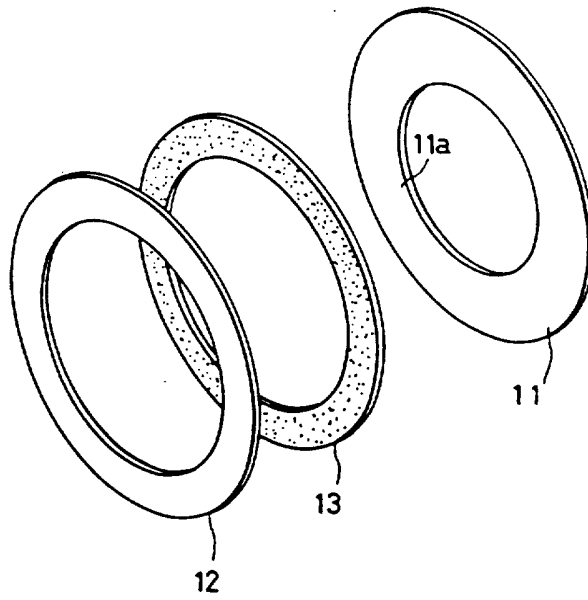


Fig. 4

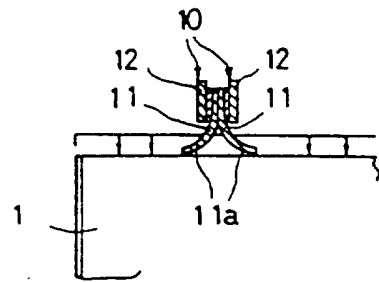


Fig. 5

ART ANTERIEUR

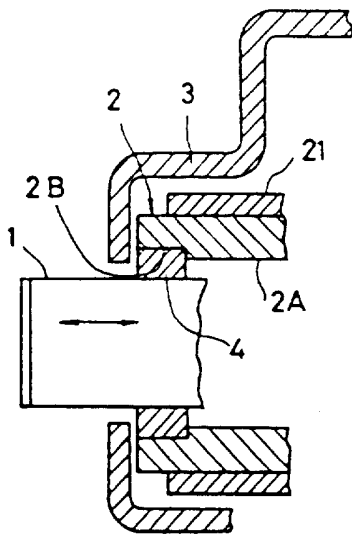


Fig. 6

ART ANTERIEUR

