

①9 RÉPUBLIQUE FRANÇAISE
—
INSTITUT NATIONAL
DE LA PROPRIÉTÉ INDUSTRIELLE
—
PARIS
—

①1 N° de publication : **2 636 660**
(à n'utiliser que pour les
commandes de reproduction)

②1 N° d'enregistrement national : **88 12136**

⑤1 Int Cl⁵ : E 05 B 3/04.

⑫

DEMANDE DE BREVET D'INVENTION

A1

②2 Date de dépôt : 16 septembre 1988.

③0 Priorité :

④3 Date de la mise à disposition du public de la
demande : BOPI « Brevets » n° 12 du 23 mars 1990.

⑥0 Références à d'autres documents nationaux appa-
rentés :

⑦1 Demandeur(s) : *Société dite : F. BRIONNE.* — FR.

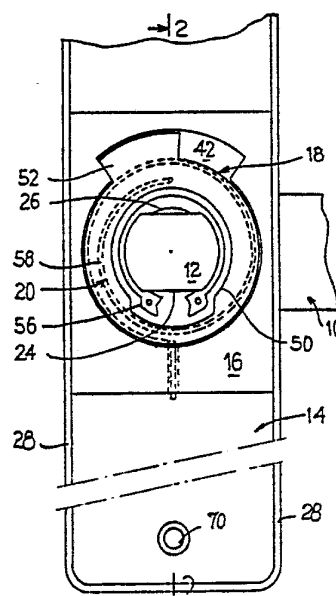
⑦2 Inventeur(s) : Jean-Marie Brionne.

⑦3 Titulaire(s) :

⑦4 Mandataire(s) : Cabinet Lavoix.

⑤4 Poignée de porte avec dispositif de rappel.

⑤7 Poignée de porte comprenant une plaque 14 avec des
moyens de fixation sur la porte, des bords 28 définissant
avec la porte un logement, et une bague 34 destinée à coopérer
avec un arbre d'entraînement 12 dont l'axe longitudinal est
orienté perpendiculairement à la plaque et qui comprend en
outre une platine de réception 16 montée libre en rotation par
rapport à l'arbre, une butée 18 de forme complémentaire reçue
dans ladite platine, montée fixe en rotation par rapport à
l'arbre, un moyen de rappel élastique 20 disposé entre la butée
et la platine et un moyen de blocage en translation 56 de la
platine, de la butée et de l'arbre par rapport à la plaque.



FR 2 636 660 - A1

D

La présente invention a pour objet une poignée de porte avec dispositif de rappel.

Certaines serrures de porte nécessitent de façon complémentaire au mécanisme de rappel prévu dans la gâche, un dispositif de rappel élastique, ce mécanisme offrant une sécurité quant au bon fonctionnement de cette serrure. La poignée revient dans sa position initiale après une manoeuvre y compris lorsqu'il y a du jeu dans les différents renvois entre la gâche et la poignée.

On connaît la demande de brevet Européen n° 0213849 qui décrit une poignée de porte à plaque ronde avec dispositif de rappel intégré. Un organe est fixé sur la porte et comprend un logement annulaire dans lequel tourne un disque qui définit avec ledit logement une cage dans laquelle est placé un ressort, l'ensemble étant bloqué par une première rondelle.

L'organe est alésé et taraudé dans sa partie centrale de façon à recevoir un cache par vissage, ce cache assurant également le guidage de l'arbre d'entraînement qui est bloqué par une deuxième rondelle.

Un tel dispositif présente de nombreux inconvénients, notamment sa compacité qui est insuffisante pour qu'il puisse être totalement intégré entre le cache et le plan de la porte. De plus, la réalisation est complexe à cause des nombreux logements, découpes, ergots, alésages et taraudages, ce qui le rend coûteux à la fabrication.

D'autre part, sa mise en place est longue, car il est nécessaire de monter deux rondelles de blocage et d'effectuer un vissage du cache, ce qui conduit à des jeux préjudiciables au bon fonctionnement.

L'invention a pour objet une poignée de porte avec dispositif de rappel élastique qui s'intègre entre la plaque de propreté et le plan de la porte, avec un nombre de pièces restreint et des formes simples, dont le montage est instantané et qui ne laisse subsister aucun jeu.

A cette fin, la poignée de porte comprend une plaque de propreté avec des moyens de fixation sur la porte, des bords définissant avec la porte un logement et une bague avec un arbre d'entraînement dont l'axe longitudinal est orienté perpendiculairement à la plaque et se caractérise en ce qu'elle comprend une platine de réception montée libre en rotation par rapport à l'arbre, une butée de forme complémentaire reçue dans ladite platine et montée fixe en rotation par rapport à l'arbre, un moyen de rappel élastique disposé entre la butée et la platine, et un moyen de blocage en translation de la platine, de la butée et de l'arbre par rapport à la plaque.

La poignée se caractérise, en outre, en ce que la butée comprend un ergot en saillie reçu dans un évidement ménagé dans la platine.

Selon une autre caractéristique, la butée comprend au moins un méplat qui coopère avec un autre méplat prévu sur l'arbre.

La poignée se caractérise également en ce que la bague est disposée à l'extérieur du logement et sertie sur la plaque en faisant saillie à l'intérieur du logement.

L'invention va être décrite en détail dans la description qui va suivre, selon un mode de réalisation particulier en regard des dessins annexés parmi lesquels :

- la Fig.1 représente une vue arrière de la plaque de la poignée selon l'invention munie de son dispositif de rappel,

5 - la Fig.2 représente une vue en coupe suivant l'axe 2-2 de la Fig.1.

La poignée de porte représentée sur la Fig.1 comprend une béquille 10 et son arbre d'entraînement 12, une plaque de propreté 14, une platine de réception 16, une butée 18 et un moyen de rappel élastique 20.

10 La béquille 10 du type coudée à 90° se prolonge par un arbre d'entraînement 12, les diamètres étant différents, un épaulement 22 est prévu à la jonction, ainsi que cela est représenté plus en détail sur la Fig.2.

15 L'arbre comprend deux méplats 24 et 26 ainsi qu'une gorge 27 à proximité de son extrémité, représentée sur la Fig.2.

20 La plaque de propreté 14 de forme sensiblement rectangulaire comporte un bord 28 sur chacun de ses côtés de façon à réaliser un logement 30 ainsi qu'un alésage 32 dans sa partie centrale.

25 Une bague 34 est fixée par sertissage dans cet alésage, le corps 36 de la bague étant orienté vers l'extérieur du logement 30, tandis que la partie annulaire 38 résultant du sertissage fait saillie à l'intérieur de ce logement. Le diamètre intérieur de la bague est égal à celui de l'arbre d'entraînement, au jeu de fonctionnement près. La longueur de la bague est telle que l'extrémité de l'arbre est dans le logement lorsque l'épaulement 22 vient en appui sur cette bague.

30 La platine de réception 16, de forme rectangulaire, est maintenue en place dans le logement 30

par l'élasticité des bords 28. La platine est alésée dans son centre à un diamètre supérieur au diamètre de la partie annulaire 38 résultant du sertissage.

Un lamage 40 permet le logement de la butée 18. L'épaisseur de la platine est inférieure à la profondeur du logement 30.

Le lamage 40 est complété par un évidement 42 résultant d'un lamage à un diamètre plus important que le premier, mais sur un secteur angulaire réduit sensiblement égal à 90°, symétriquement réparti de part et d'autre de l'axe longitudinal de la plaque.

La butée 18 est un disque d'un diamètre correspondant à celui du lamage 40 de la platine 16 dans laquelle elle est reçue. Le disque comprend un alésage 44 d'un diamètre correspondant à celui de l'arbre 12 avec deux méplats 46, 48 complémentaires de ceux 24, 26 prévus sur cet arbre. Un lamage 50 est ménagé dans le disque de façon à permettre l'accès à la gorge 27.

La butée 18 comprend, en outre, un ergot 52 de forme complémentaire à celle de l'évidement 42 avec lequel il coopère. Le secteur angulaire permettant de définir cet ergot est inférieur au secteur prévu pour l'évidement 42. La différence correspond à l'angle de débattement de la béquille 10. Par ailleurs, en position de repos, les méplats étant horizontaux, l'ergot est décalé angulairement pour venir en appui sur une des extrémités de l'évidement.

La butée porte une gorge 54 sur sa face en vis à vis de la plaque 14, les parois de cette gorge venant se loger de part et d'autre de la partie annulaire 38 de la bague 34.

Une rondelle élastique de blocage 56 coopère avec la gorge 27 pour assurer l'immobilisation en

translation de la platine, de la butée et de l'arbre par rapport à la plaque 14.

5 Le moyen de rappel élastique 20 est un ressort à spires hélicoïdales 58 dont les extrémités se logent dans la platine et la butée respectivement en 60 et 62.

10 Ce ressort est comprimé préalablement au montage de façon à plaquer l'ergot contre l'une des extrémités de l'évidement 42. Toute action sur la béquille met en rotation la butée qui entraîne l'ergot à l'encontre de la raideur du ressort jusqu'à ce que l'ergot bute contre l'autre extrémité. La béquille aura alors sa position d'ouverture. Dès que l'action cesse, le ressort ramène la butée et l'ergot dans
15 leurs positions initiales.

Le montage de la poignée sur la porte ne requiert aucune opération particulière. Il suffit de visser la plaque sur la porte à l'aide de vis à travers les trous 70 prévus à cet effet.

20 Le montage de la bague à l'extérieur permet un bon guidage de la béquille et plus particulièrement de l'arbre d'entraînement.

La portée est importante, ce qui limite l'usure et évite les jeux prématurés.

25 Le nombre de pièces est réduit et seule la butée requiert une modification de l'orientation de l'ergot lorsque l'utilisateur souhaite une ouverture droite ou gauche, mais la platine utilisée est la même, tout comme la plaque, la béquille ou la bague.

30 Les profils des pièces sont simples, ce qui permet de les réaliser par exemple en matière plastique avec des moules de conception simple également.

REVENDEICATIONS

1. Poignée de porte comprenant une plaque (14) avec des moyens de fixation sur la porte, des bords (28) définissant avec la porte un logement (30) et une bague (34) destinée à coopérer avec un arbre d'entraînement (12) dont l'axe longitudinal est orienté perpendiculairement à la plaque, caractérisée en ce qu'elle comprend une platine de réception (16) montée libre en rotation par rapport à l'arbre, une butée (18) de forme complémentaire reçue dans ladite platine montée fixe en rotation par rapport à l'arbre, un moyen de rappel élastique (20) disposé entre la butée et la platine, et un moyen de blocage en translation (56) de la platine, de la butée et de l'arbre par rapport à la plaque.

2. Poignée selon la revendication 1, caractérisée en ce que la butée comprend un ergot (52) en saillie reçu dans un évidement (42) ménagé dans la platine.

3. Poignée selon la revendication 1 ou 2, caractérisée en ce que la butée comprend au moins un méplat (24, 26) qui coopère avec un autre méplat (46, 48) prévu sur l'arbre.

4. Poignée selon la revendication 2 ou 3, caractérisée en ce que l'ergot en saillie est décalé angulairement par rapport aux méplats.

5. Poignée selon l'une quelconque des revendications précédentes, caractérisée en ce que la bague (34) est disposée à l'extérieur du logement et sertie sur la plaque en faisant saillie à l'intérieur du logement.

6. Poignée selon l'une quelconque des revendications précédentes, caractérisée en ce que la butée (18) comprend sur sa face en vis-à-vis de la

platine une gorge (54) destinée à coopérer avec la partie en saillie de la bague.

5 7. Poignée selon l'une quelconque des revendications précédentes, caractérisée en ce que la platine (16) est symétrique par rapport à l'axe longitudinal de la plaque.

10 8. Poignée selon l'une quelconque des revendications précédentes, caractérisée en ce que la platine et la plaque sont rectangulaires et de dimensions telles que la platine soit maintenue par l'élasticité des bords (28) de la plaque.

15 9. Poignée selon l'une quelconque des revendications précédentes, caractérisée en ce que le moyen de rappel élastique (20) est un ressort hélicoïdal dont l'axe est orienté parallèlement à l'axe longitudinal de l'arbre et dont les extrémités sont fixées respectivement dans la platine et dans la butée.

20 10. Poignée selon l'une quelconque des revendications précédentes, caractérisée en ce que le moyen de blocage (56) est une rondelle élastique qui coopère avec une gorge ménagée à l'extrémité de l'arbre.

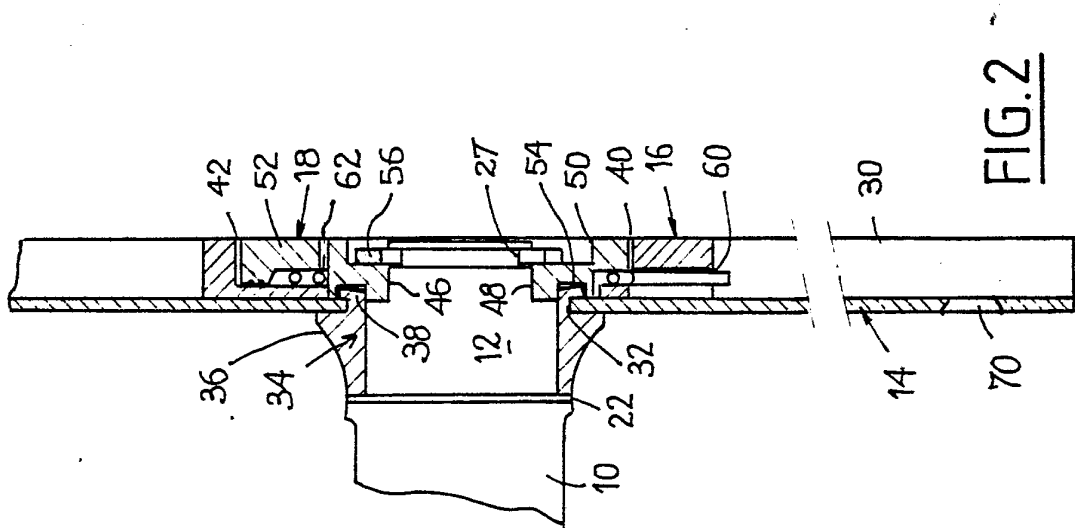


FIG. 2

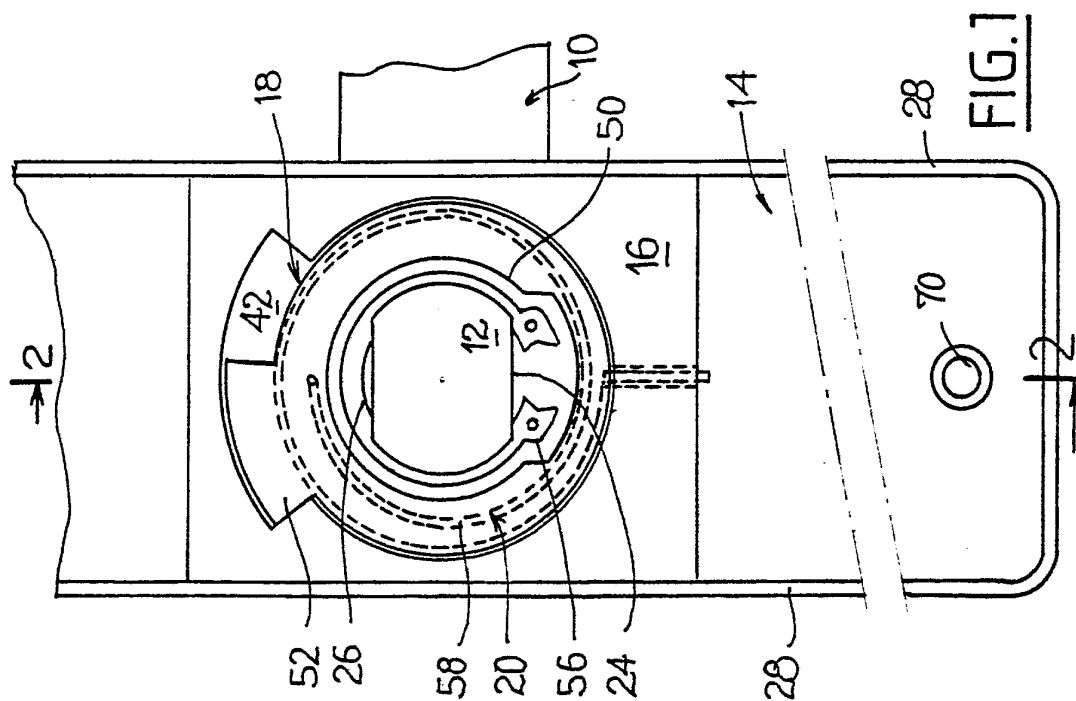


FIG. 1