

(12)

Recherchenbericht

(Österreichische Patentanmeldung)

(21) Anmeldenummer: A 50192/2012

(51) Int. Cl. : **G01K 7/18**

(2006.01)

(22) Anmeldetag: 22.05.2012

(88) Recherchenbericht
veröffentlicht am: 15.04.2013

(30) Priorität:
01.06.2011 DE 102011103827 beansprucht.

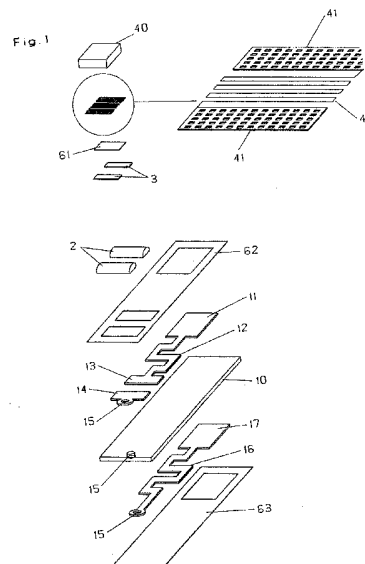
(73) Patentanmelder:
Heraeus Sensor Technology GmbH
63450 Hanau (DE)

(56) Entgegenhaltungen:
EP 0973020 A1 EP 0987529 A1
DE 102004034185 B3

(72) Erfinder:
Wienand Karlheinz (DE)
Hacker Gernot (DE)
Büdingen (DE)
Dietmann Stefan (DE)
Alzenau (DE)

(54) **Temperatursensor als Flip-Chip auf Leiterplatte**

(57) Zur Herstellung eines Temperatursensors, bei dem eine mindestens 100 Ohm aufweisende Leiterbahn (42) aus Platin über Kontaktfelder (41) mit zwei Leiterbahnen (12, 16) aus Kupfer verbunden wird, und die Leiterbahn (42) aus Platin in Dünnschichttechnik als eine mindestens 10 mm lange, 3 bis 50 µm breite und 0,1 bis 5 µm dicke Platinbahn auf einer 1 bis 10 mm² großen rechteckigen Fläche eines 0,1 bis 1 mm dicken keramischen Plättchen (40) an ihren beiden Enden in 20 bis 500 fach verbreiterte Kontaktfelder (41) übergeht, erfolgt erfindungsgemäß Strukturieren dieser beiden verbreiterten Felder (41) im Inneren dieser Felder (41) Auftragen einer Metallpaste auf beiden innerlich strukturierten Feldern, und Einbrennen der Metallpaste, so dass die aus der Paste erzeugte Dickschicht 3/Pad mit einer oxidischen Komponente auf der durch die innerliche Struktur der Kontaktfelder (41) frei zugänglichen oxidischen Oberfläche des keramischen Plättchens (40) verankert wird.



Klassifikation des Anmeldegegenstands gemäß IPC: G01K 7/18 (2006.01)		
Klassifikation des Anmeldegegenstands gemäß ECLA: G01K 7/18M, G01K 7/18B		
Recherchierter Prüfstoﬀ (Klassifikation): G01K		
Konsultierte Online-Datenbank: EPOQUE Volltext, WPI		
Dieser Recherchenbericht wurde zu den am 22. Mai 2012 eingereichten Ansprüchen 1-10 erstellt.		
Kategorie ¹⁾	Bezeichnung der Veröffentlichung: Ländercode, Veröffentlichungsnummer, Dokumentart (Anmelder), Veröffentlichungsdatum, Textstelle oder Figur soweit erforderlich	Betreﬀend Anspruch
A	EP 0973020 A1 (HERAEUS ELECTRO-NITE INTERNATIONAL N.V) 19. Jänner 2000 (19.01.2000) par. [0043] ~ [0056]; fig. 1-9	1-10
A	EP 0987529 A1 (HERAEUS ELECTRO-NITE INTERNATIONAL N.V) 22. März 2000 (22.03.2000) par. [0017] ~ [0032]; fig. 1	1-10
A	DE 102004034185 B3 (ZITZMANN, et al.) 05. Jänner 2006 (05.01.2006) par. [0015] - [0047]; fig. 1-7b	1-10
Datum der Beendigung der Recherche: 14. Jänner 2013		<input type="checkbox"/> Fortsetzung siehe Folgeblatt Prüfer(in): BAUER H.
¹⁾ Kategorien der angeführten Dokumente X Veröffentlichung von besonderer Bedeutung : der Anmeldegegenstand kann allein aufgrund dieser Druckschrift nicht als neu bzw. auf erfinderscher Tätigkeit beruhend betrachtet werden. Y Veröffentlichung von Bedeutung : der Anmeldegegenstand kann nicht als auf erfinderscher Tätigkeit beruhend betrachtet werden, wenn die Veröffentlichung mit einer oder mehreren weiteren Veröffentlichungen dieser Kategorie in Verbindung gebracht wird und diese Verbindung für einen Fachmann naheliegend ist. A Veröffentlichung, die den allgemeinen Stand der Technik definiert. P Dokument, das von Bedeutung ist (Kategorien X oder Y), jedoch nach dem Prioritätstag der Anmeldung veröffentlicht wurde. E Dokument, das von besonderer Bedeutung ist (Kategorie X), aus dem ein älteres Recht hervorgehen könnte (früheres Anmeldedatum, jedoch nachveröffentlicht, Schutz ist in Österreich möglich, wurde Neuheit in Frage stellen). & Veröffentlichung, die Mitglied der selben Patentfamilie ist.		