



MINISTERO DELLO SVILUPPO ECONOMICO  
DIREZIONE GENERALE PER LA TUTELA DELLA PROPRIETA' INDUSTRIALE  
UFFICIO ITALIANO BREVETTI E MARCHI

# UTBM

<b>DOMANDA NUMERO</b>	<b>101996900519941</b>
<b>Data Deposito</b>	<b>22/05/1996</b>
<b>Data Pubblicazione</b>	<b>22/11/1997</b>

<b>Sezione</b>	<b>Classe</b>	<b>Sottoclasse</b>	<b>Gruppo</b>	<b>Sottogruppo</b>
A	47	F		

Titolo

**ESPOSITORE PER OGGETTI**

PD 96A000130

Ing. MAURIZIO BENETTIN  
Albo Consulenti Propr. Ind.  
n. 477

TRE EFFE QUALITY srl - 45010 ROSOLINA (RO)

TITOLO

ESPOSITORE PER OGGETTI.

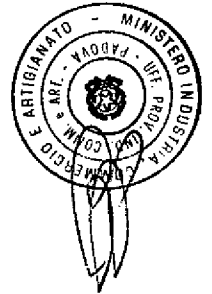
DESCRIZIONE

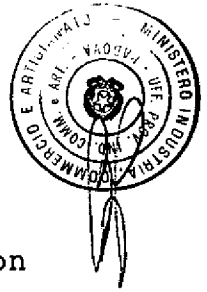
Il presente brevetto è attinente al settore dell'organizzazione degli oggetti ed in particolare concerne gli espositori di oggetti particolarmente per magazzini, negozi, laboratori, officine e luoghi simili.

Attualmente gli oggetti immagazzinati destinati alla vendita o all'utilizzo sono sistemati in maniere differenti.

Nei magazzini all'ingrosso o nelle officine o laboratori sono spesso accatastati o ammassati su delle mensole o delle scaffalature dove risulta difficile la loro reperibilità e visibilità da parte dell'acquirente.

Nei negozi o nei luoghi più dedicati alla vendita vengono utilizzati degli espositori costituiti da un pannello con applicati dei ganci o sostegni perpendicolari al pannello. Molte confezioni di oggetti, scatole o imballaggi, presentano una linguetta sporgente forata, parallela alla superficie maggiore della confezione, destinata ad essere inserita sui ganci o sostegni degli





espositori.

Su tali espositori gli oggetti vengono appesi con la superficie maggiore parallela al pannello con il risultato di occupare molto spazio sul pannello; inoltre dovendo esporre nuovi oggetti con dimensioni diverse è necessario spostare molti o tutti i ganci o sostegni in modo da rendere disponibile lo spazio per i nuovi oggetti.

Per ovviare a tutti i suddetti inconvenienti si è studiato e realizzato un ~~nuovo~~ tipo di espositore costituito nelle sue parti principali da un telaio a mensola che sorregge un'asta orizzontale preferibilmente a sezione circolare, dotata di supporti scorrevoli.

et

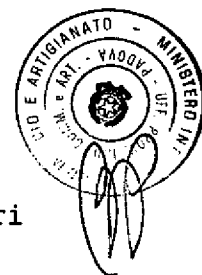
Il telaio a mensola è formato da un elemento di materiale plastico o metallico ad U.

Le ali della U sono tali da poter essere applicate sia ai pannelli a muro noti sia a telai verticali fissi o scorrevoli su ruote.

L'asta dotata di supporti scorrevoli è applicata alle ali della forma ad U della mensola.

Ciascun supporto scorrevole sull'asta è costituito da un anello circolare munito inferiormente di un gancio e superiormente di una piastrina.

Sia la piastrina che il gancio sono orientati nella



direzione dell'asse dell'asta ovvero perpendicolari alla circonferenza dell'anello.

In particolare la piastrina giace su un piano perpendicolare al piano dell'anello e radiale rispetto all'anello stesso.

La larghezza della piastrina è preferibilmente di larghezza minore dello spessore degli oggetti da appendere.

La piastrina può avere una forma qualsiasi come ad esempio rettangolare, circolare, ovale, a trapezio o qualsiasi altra idonea.

Il gancio inferiore può avere qualsiasi forma idonea come ad esempio ad arco, a G, a C, a L con angolo acuto.

Come anzidetto i vari supporti sono inseriti sull'asta e vengono a trovarsi affiancati l'uno all'altro.

Gli oggetti da esporre vengono appesi ai ganci dei supporti trovandosi con le loro superfici maggiori accostate, ovvero rivolgono verso l'acquirente o l'utilizzatore una delle loro superfici minori.

Il nuovo espositore permette quindi di esporre una quantità maggiore di oggetti le cui dimensioni di larghezza ed altezza sono ininfluenti sulla disposizione degli altri oggetti esposti.



Per aggiungere un altro oggetto è sufficiente appenderlo ad un supporto libero, eventualmente spostando gli oggetti ai lati se il nuovo oggetto da esporre ha spessore rilevante; per togliere un oggetto dall'espositore è sufficiente ruotarlo attorno all'asta orizzontale dell'espositore assieme al supporto a cui è appeso e sfilarlo dal gancio del supporto.

Le varie piastrine, venendo a contatto fra loro, mantengono distanziati fra loro i supporti consentendo un comodo accesso agli oggetti appesi. Ciascuna piastrina, inoltre, può accogliere un'etichetta o una targhetta con riportati i dati, la tipologia e/o le caratteristiche dell'oggetto a quello specifico supporto.

Oltre a ciò il nuovo espositore può essere utilizzato sia con pannelli forati a muro noti, sia con divisori di corsia tipici di supermercati, sia con telai verticali dotati di ruote.

Nelle tavole allegate viene presentato, a titolo esemplificativo e non limitativo, una pratica realizzazione del trovato.

Le figure 1 e 2 rappresentano rispettivamente una sezione verticale perpendicolare all'asse dell'asta (1) ed una vista laterale del supporto (2).





RIVENDICAZIONI

1. Espositore per oggetti caratterizzato dal fatto di essere composto da un telaio a mensola con pianta ad U dotato di un'asta orizzontale su cui sono inseriti dei supporti, e dove ciascun supporto è costituito da un anello dotato superiormente di una piastrina ed inferiormente di un gancio.
2. Espositore per oggetti come da rivendicazione 1, caratterizzato dal fatto che il telaio a mensola è atto ad essere applicato ai pannelli forati noti, ai separatori verticali utilizzati fra le corsie dei supermercati e simili.
3. Espositore per oggetti come da rivendicazioni 1, 2, caratterizzato dal fatto che il gancio e la piastrina del supporto giacciono su un piano allineato con l'asse dell'asta e radiale rispetto all'anello del supporto.
4. Espositore per oggetti come dalle rivendicazioni 1, 2, 3, caratterizzato dal fatto che la superficie della piastrina può essere utilizzata come supporto per scritte e/o indicazioni del prodotto.
5. Espositore per oggetti come dalle rivendicazioni che precedono caratterizzato dal fatto che la sua produzione, la sua commercializzazione si intendono protetti dal presente brevetto il tutto come

PD 96A000130

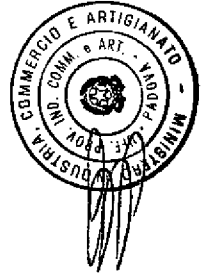
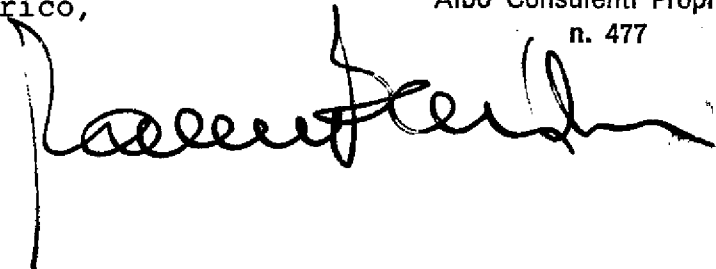
descritto ed illustrato.

Padova, 22 maggio 1996

TRE EFFE QUALITY srl;

per incarico,

Ing. MAURIZIO BENETTIN  
Albo Consulenti Propr. Ind.  
n. 477



PD 96A000130

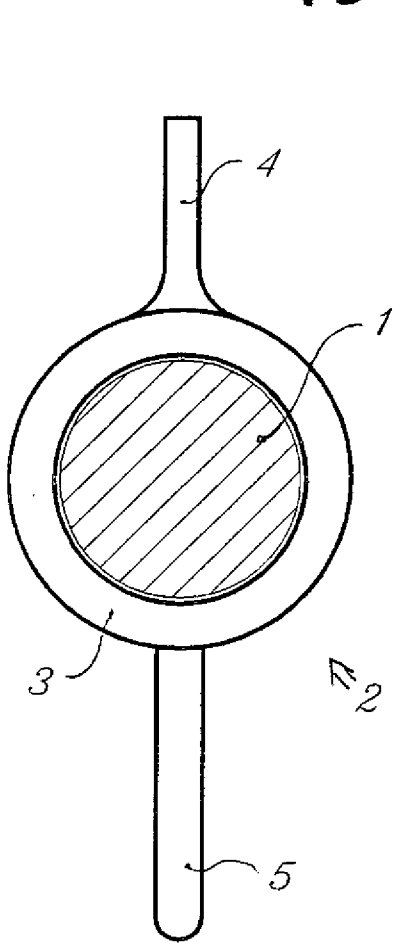
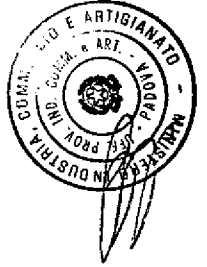


Figura 1

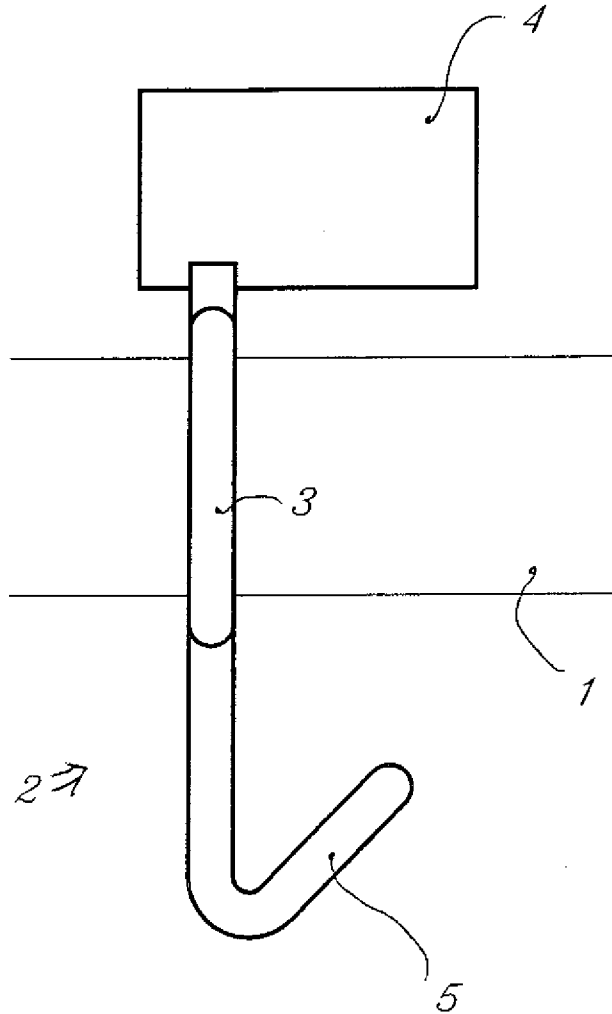


Figura 2

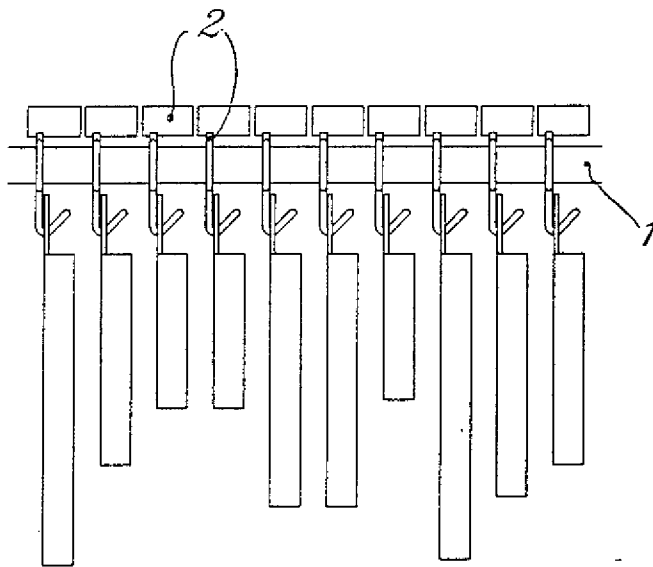
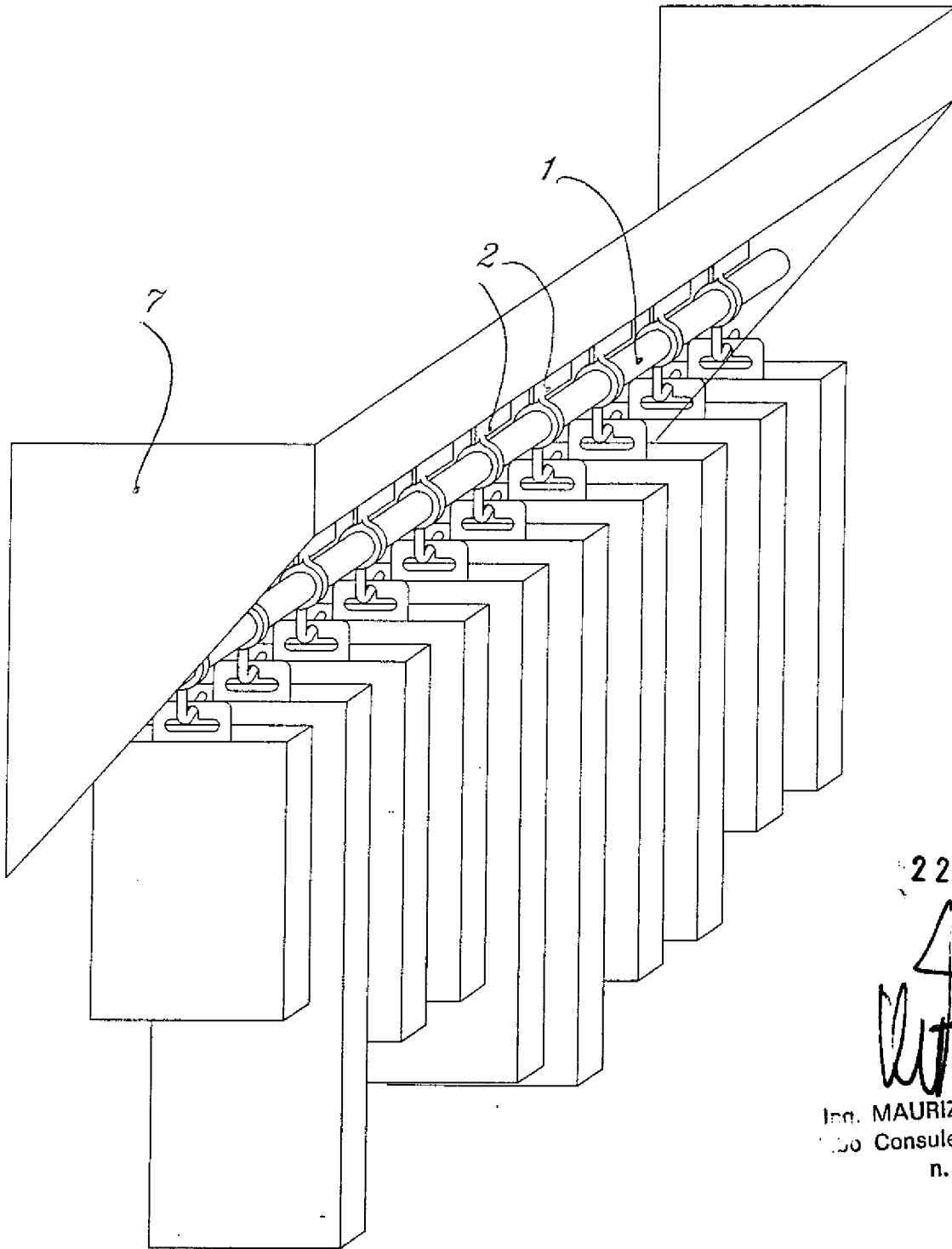
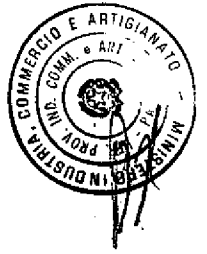


Figura 3

Ing. MAURIZIO BENETTIN  
Atto Consulenti Propr. Ind.  
n. 477

22 MAG 1996

PD 96A000130

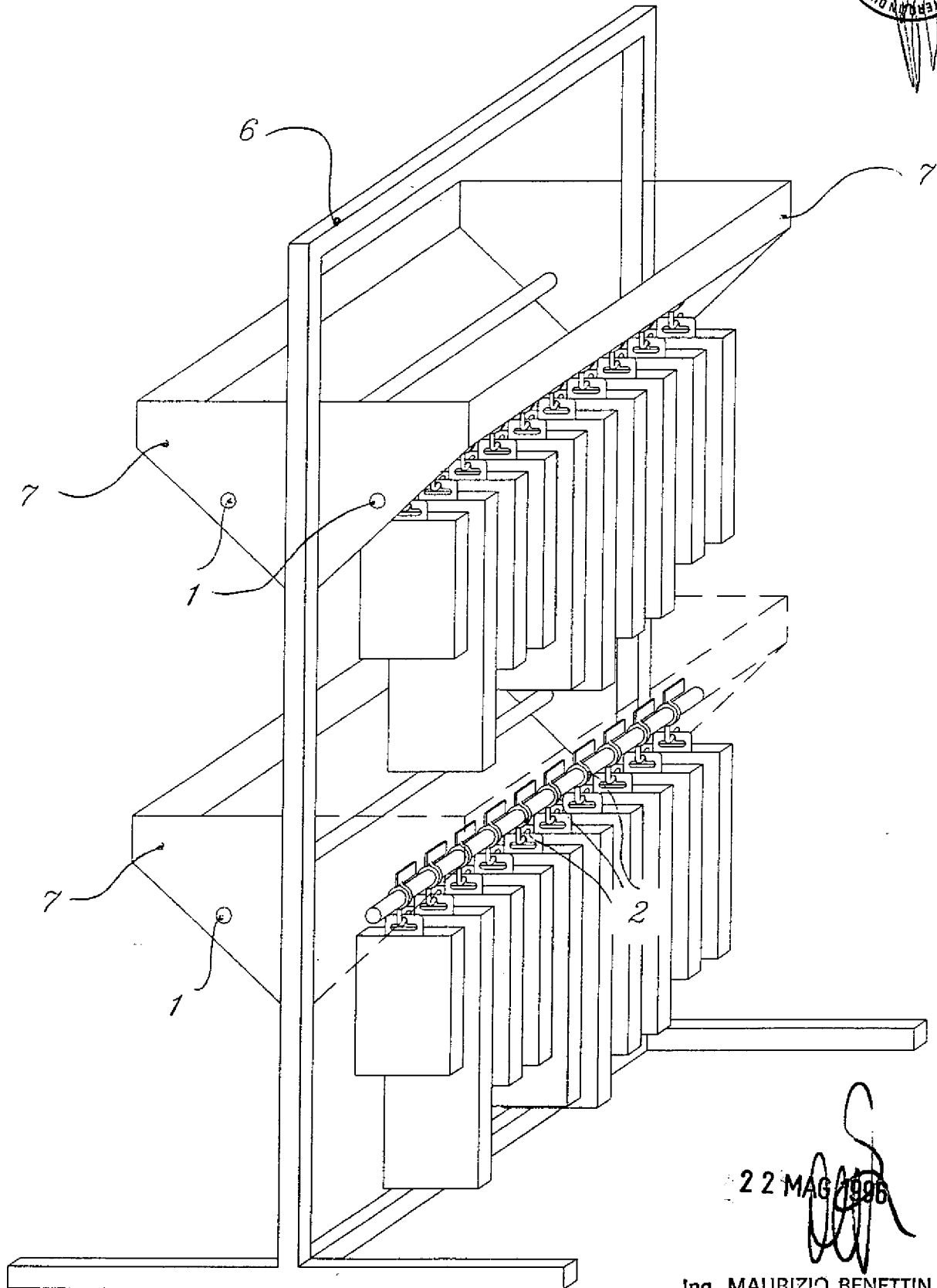
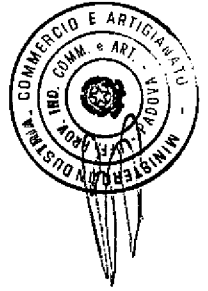


22 MAG 1996

Ing. MAURIZIO BENETTIN  
Libero Consulenti Propr. Ind.  
n. 477

Figura 4

PD 96A000130



22 MAG 1996

Ing. MAURIZIO BENETTIN  
Atto Consulenti Propr. Ind.  
n. 477

Figura 5