



(12)发明专利

(10)授权公告号 CN 105569224 B

(45)授权公告日 2017.11.24

(21)申请号 201610076465.4

(22)申请日 2016.02.03

(65)同一申请的已公布的文献号

申请公布号 CN 105569224 A

(43)申请公布日 2016.05.11

(73)专利权人 山东大学

地址 250100 山东省济南市历下区经十路
17922号

(72)发明人 侯和涛 曲冰 马天翔 邱灿星

付玮琪 程积润

(74)专利代理机构 北京恩赫律师事务所 11469

代理人 赵文成

(51)Int.Cl.

E04B 2/68(2006.01)

(56)对比文件

CN 105040816 A,2015.11.11,

CN 205382595 U,2016.07.13,

WO 2004081310 A2,2004.09.23,

CN 101649656 A,2010.02.17,

CN 201459954 U,2010.05.12,

审查员 李欣

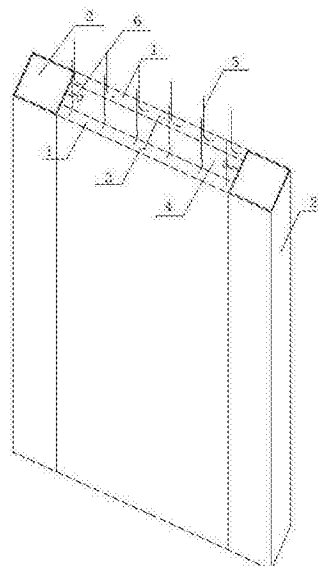
权利要求书2页 说明书7页 附图8页

(54)发明名称

钢管混凝土边缘约束叠合整体式剪力墙及
制备和安装方法

(57)摘要

本发明公开了一种钢管混凝土边缘约束叠合整体式剪力墙及制备和安装方法,属于混凝土剪力墙领域。该钢管混凝土边缘约束叠合整体式剪力墙包括两块相对设置的预制混凝土面板、位于预制混凝土面板两侧的两个矩形钢管和位于预制混凝土面板之间的至少一个拉结件,其中:预制混凝土面板和矩形钢管合围,中间形成空腔,拉结件的两端分别预埋在预制混凝土面板内;预制混凝土面板内设有水平钢筋和竖向钢筋,水平钢筋的两端分别与矩形钢管焊接在一起;空腔和矩形钢管的中空部分用于施工时现场浇筑混凝土。本发明安装方便;矩形钢管和预制混凝土面板连接可靠,整体性好;水平极限承载力及延性好,抗震性能优越;新老混凝土叠合面不易开裂。



1. 一种钢管混凝土边缘约束叠合整体式剪力墙,其特征在于,包括两块相对设置的预制混凝土面板、位于所述预制混凝土面板两侧的两个矩形钢管和位于所述预制混凝土面板之间的至少一个拉结件,其中:

所述预制混凝土面板和矩形钢管合围,中间形成空腔,所述拉结件的两端分别预埋在所述预制混凝土面板内;

所述预制混凝土面板内设有水平钢筋和竖向钢筋,所述水平钢筋的两端分别与所述矩形钢管焊接在一起;

所述空腔和所述矩形钢管的中空部分用于施工时现场浇筑混凝土;

所述拉结件为Z型钢板带、C型钢板带或H型钢板带,所述Z型钢板带、C型钢板带或H型钢板带的两个翼缘分别预埋在所述预制混凝土面板内,所述Z型钢板带、C型钢板带或H型钢板带的腹板上开有孔洞,所述孔洞为圆孔、长圆孔、方孔和/或菱形孔;

所述矩形钢管面向所述空腔一侧的表面上设置有抗剪栓钉。

2. 根据权利要求1所述的钢管混凝土边缘约束叠合整体式剪力墙,其特征在于,所述Z型钢板带、C型钢板带或H型钢板带的厚度为0.5-3mm,所述Z型钢板带、C型钢板带或H型钢板带的两个翼缘预埋在所述预制混凝土面板内的厚度不小于20mm。

3. 根据权利要求1所述的钢管混凝土边缘约束叠合整体式剪力墙,其特征在于,所述竖向钢筋伸出所述预制混凝土面板的上端面,伸出距离应满足所述竖向钢筋所要求的搭接长度。

4. 根据权利要求3所述的钢管混凝土边缘约束叠合整体式剪力墙,其特征在于,所述竖向钢筋伸出所述预制混凝土面板的上端面的距离不小于1.2倍所述竖向钢筋所要求的搭接长度与楼板厚度的总和。

5. 根据权利要求3所述的钢管混凝土边缘约束叠合整体式剪力墙,其特征在于,所述预制混凝土面板的厚度不少于50mm,所述矩形钢管的材质为Q235B及以上等级钢材,所述预制混凝土面板中的混凝土以及现场施工时的混凝土的等级为C30及以上等级。

6. 权利要求1-5任一所述的钢管混凝土边缘约束叠合整体式剪力墙的制备方法,其特征在于,包括:

步骤1:将两个矩形钢管按设计所需尺寸竖立固定;

步骤2:将两块预制混凝土面板的竖向钢筋和水平钢筋绑扎固定,并将所述水平钢筋的两端分别焊接到所述两个矩形钢管上;

步骤3:在中间架立起拉结件,并与两块预制混凝土面板的竖向钢筋或者水平钢筋连接固定;

步骤4:在中间内侧放置填充物模板并固定,在两外侧设置支护模板并固定;

步骤5:浇筑混凝土,并将混凝土养护至拆模强度,制得两块预制混凝土面板;

步骤6:抽离中间的填充物模板,拆除两外侧的支护模板。

7. 权利要求1-5任一所述的钢管混凝土边缘约束叠合整体式剪力墙的制备方法,其特征在于,包括:

步骤1:将两个矩形钢管按设计所需尺寸平躺固定;

步骤2:将下侧的预制混凝土面板的竖向钢筋和水平钢筋绑扎固定,并将所述水平钢筋的两端分别焊接到所述两个矩形钢管上;

步骤3:在中间架立起拉结件,并与下侧预制混凝土面板的竖向钢筋或者水平钢筋连接固定;

步骤4:在预制混凝土面板两端设置支护模板并固定;

步骤5:浇筑混凝土,并将混凝土养护至终凝,制得下侧的预制混凝土面板;

步骤6:在制得的下侧预制混凝土面板上面放置填充物模板;

步骤7:将上侧的预制混凝土面板的竖向钢筋和水平钢筋绑扎固定,并将所述水平钢筋的两端分别焊接到所述两个矩形钢管上,并将拉结件与上侧预制混凝土面板的竖向钢筋或者水平钢筋连接固定;

步骤8:浇筑混凝土,并将混凝土养护至拆模强度,制得上侧的预制混凝土面板;

步骤9:拆除预制混凝土面板两端的支护模板,抽离中间的填充物模板。

8. 权利要求3-5任一所述的钢管混凝土边缘约束叠合整体式剪力墙的安装方法,其特征在于,包括:

步骤1:将下层钢管混凝土边缘约束叠合整体式剪力墙的竖向钢筋伸出上端面的部分向内弯折,向下层钢管混凝土边缘约束叠合整体式剪力墙的空腔内和矩形钢管的中空部分浇筑混凝土,并浇筑楼板;

步骤2:将上层钢管混凝土边缘约束叠合整体式剪力墙放置在楼板上,并使下层钢管混凝土边缘约束叠合整体式剪力墙的竖向钢筋伸出上端面的部分伸进上层钢管混凝土边缘约束叠合整体式剪力墙的空腔内;

步骤3:使用支架固定上层钢管混凝土边缘约束叠合整体式剪力墙;

步骤4:向上层钢管混凝土边缘约束叠合整体式剪力墙的空腔内和矩形钢管的中空部分浇筑混凝土。

钢管混凝土边缘约束叠合整体式剪力墙及制备和安装方法

技术领域

[0001] 本发明涉及混凝土剪力墙领域,特别是指一种钢管混凝土边缘约束叠合整体式剪力墙及制备和安装方法。

背景技术

[0002] 把建筑中承重墙布置在合适位置,能够非常有效地抵抗风和地震所引起的水平荷载,并承担水平荷载所引起的大部分水平剪力,因此这些墙体就被称为剪力墙。目前,混凝土剪力墙主要分为现浇混凝土剪力墙、全预制混凝土剪力墙(即工厂预制、现场装配)和半预制混凝土叠合剪力墙(即工厂预制一部分,现场浇筑一部分),本发明涉及半预制混凝土叠合剪力墙。

[0003] 半预制混凝土叠合剪力墙的两侧钢筋混凝土面板为工厂预制,面板中间为空腔,运输吊装至工地现场后在空腔内浇筑混凝土形成整体,这种剪力墙竖向连接等同现浇,整体性及抗震性较好,而且省模板,现场湿作业少。但半预制混凝土叠合剪力墙的叠合面新老混凝土粘结性能对其受力性能有较大影响,若叠合面的粗糙度不够,则极易发生叠合开裂从而使得叠合剪力墙的承载力显著降低。

发明内容

[0004] 本发明要解决的技术问题是提供一种钢管混凝土边缘约束叠合整体式剪力墙及制备和安装方法,本发明安装方便;矩形钢管和预制混凝土面板连接可靠,整体性好;水平极限承载力及延性好,抗震性能优越;新老混凝土叠合面不易开裂。

[0005] 为解决上述技术问题,本发明提供技术方案如下:

[0006] 一方面,提供一种钢管混凝土边缘约束叠合整体式剪力墙,包括两块相对设置的预制混凝土面板、位于所述预制混凝土面板两侧的两个矩形钢管和位于所述预制混凝土面板之间的至少一个拉结件,其中:

[0007] 所述预制混凝土面板和矩形钢管合围,中间形成空腔,所述拉结件的两端分别预埋在所述预制混凝土面板内;

[0008] 所述预制混凝土面板内设有水平钢筋和竖向钢筋,所述水平钢筋的两端分别与所述矩形钢管焊接在一起;

[0009] 所述空腔和所述矩形钢管的中空部分用于施工时现场浇筑混凝土。

[0010] 进一步的,所述拉结件为Z型钢板带、C型钢板带或H型钢板带,所述Z型钢板带、C型钢板带或H型钢板带的两个翼缘分别预埋在所述预制混凝土面板内,所述Z型钢板带、C型钢板带或H型钢板带的腹板上开有孔洞,所述孔洞为圆孔、长圆孔、方孔和/或菱形孔。

[0011] 进一步的,所述Z型钢板带、C型钢板带或H型钢板带的厚度为0.5-3mm,所述Z型钢板带、C型钢板带或H型钢板带的两个翼缘预埋在所述预制混凝土面板内的厚度不小于20mm。

[0012] 进一步的,所述矩形钢管面向所述空腔一侧的表面上设置有抗剪栓钉。

[0013] 进一步的,所述竖向钢筋伸出所述预制混凝土面板的上端面,伸出距离应满足所述竖向钢筋所要求的搭接长度。

[0014] 进一步的,所述竖向钢筋伸出所述预制混凝土面板的上端面的距离不小于1.2倍所述竖向钢筋所要求的搭接长度与楼板厚度的总和。

[0015] 进一步的,所述预制混凝土面板的厚度不少于50mm,所述矩形钢管的材质为Q235B及以上等级钢材,所述预制混凝土面板中的混凝土以及现场施工时的混凝土的等级为C30及以上等级。

[0016] 另一方面,提供一种上述钢管混凝土边缘约束叠合整体式剪力墙的制备方法,包括:

[0017] 步骤1:将两个矩形钢管按设计所需尺寸竖立固定;

[0018] 步骤2:将两块预制混凝土面板的竖向钢筋和水平钢筋绑扎固定,并将所述水平钢筋的两端分别焊接到所述两个矩形钢管上;

[0019] 步骤3:在中间架立起拉结件,并与两块预制混凝土面板的竖向钢筋或者水平钢筋连接固定;

[0020] 步骤4:在中间内侧放置填充物模板并固定,在两外侧设置支护模板并固定;

[0021] 步骤5:浇筑混凝土,并将混凝土养护至拆模强度,制得两块预制混凝土面板;

[0022] 步骤6:抽离中间的填充物模板,拆除两外侧的支护模板。

[0023] 另一方面,提供一种钢管混凝土边缘约束叠合整体式剪力墙的制备方法,包括:

[0024] 步骤1:将两个矩形钢管按设计所需尺寸平躺固定;

[0025] 步骤2:将下侧的预制混凝土面板的竖向钢筋和水平钢筋绑扎固定,并将所述水平钢筋的两端分别焊接到所述两个矩形钢管上;

[0026] 步骤3:在中间架立起拉结件,并与下侧预制混凝土面板的竖向钢筋或者水平钢筋连接固定;

[0027] 步骤4:在预制混凝土面板两端设置支护模板并固定;

[0028] 步骤5:浇筑混凝土,并将混凝土养护至终凝,制得下侧的预制混凝土面板;

[0029] 步骤6:在制得的下侧预制混凝土面板上面放置填充物模板;

[0030] 步骤7:将上侧的预制混凝土面板的竖向钢筋和水平钢筋绑扎固定,并将所述水平钢筋的两端分别焊接到所述两个矩形钢管上,并将拉结件与上侧预制混凝土面板的竖向钢筋或者水平钢筋连接固定;

[0031] 步骤8:浇筑混凝土,并将混凝土养护至拆模强度,制得上侧的预制混凝土面板;

[0032] 步骤9:拆除预制混凝土面板两端的支护模板,抽离中间的填充物模板。

[0033] 再一方面,提供一种上述钢管混凝土边缘约束叠合整体式剪力墙的安装方法,包括:

[0034] 步骤1:将下层钢管混凝土边缘约束叠合整体式剪力墙的竖向钢筋伸出上端面的部分向内弯折,向下层钢管混凝土边缘约束叠合整体式剪力墙的空腔内和矩形钢管的中空部分浇筑混凝土,并浇筑楼板;

[0035] 步骤2:将上层钢管混凝土边缘约束叠合整体式剪力墙放置在楼板上,并使下层钢管混凝土边缘约束叠合整体式剪力墙的竖向钢筋伸出上端面的部分伸进上层钢管混凝土边缘约束叠合整体式剪力墙的空腔内;

[0036] 步骤3:使用支架固定上层钢管混凝土边缘约束叠合整体式剪力墙;

[0037] 步骤4:向上层钢管混凝土边缘约束叠合整体式剪力墙的空腔内和矩形钢管的中空部分浇筑混凝土。

[0038] 本发明具有以下有益效果:

[0039] 本发明的钢管混凝土边缘约束叠合整体式剪力墙安装方便。在安装时,将其吊装至指定位置,然后向空腔内和矩形钢管的中空部分浇筑混凝土,同时浇筑楼板的混凝土,完成本层钢管混凝土边缘约束叠合整体式剪力墙的安装。在安装下一层钢管混凝土边缘约束叠合整体式剪力墙时,将新的钢管混凝土边缘约束叠合整体式剪力墙吊装至已经浇筑的楼板上方,并将上下两层钢管混凝土边缘约束叠合整体式剪力墙连接,最后向新的钢管混凝土边缘约束叠合整体式剪力墙的空腔和矩形钢管的中空部分浇筑混凝土。

[0040] 本发明的钢管混凝土边缘约束叠合整体式剪力墙中的水平钢筋与矩形钢管直接焊接成整体,使得矩形钢管和预制混凝土面板连接可靠,整体性好。

[0041] 本发明的钢管混凝土边缘约束叠合整体式剪力墙采用矩形钢管+混凝土进行边缘约束,将钢材的延性很好地运用到混凝土结构中,能大大提高水平极限承载力及延性,抗震性能优越。

[0042] 本发明的钢管混凝土边缘约束叠合整体式剪力墙采用拉结件拉结两侧的预制钢筋混凝土面板,在剪力的作用下,钢管混凝土边缘约束叠合整体式剪力墙整体受力,并且拉结件能够阻止新老混凝土叠合面出现开裂。

[0043] 综上所述,本发明的钢管混凝土边缘约束叠合整体式剪力墙安装方便;矩形钢管和预制混凝土面板连接可靠,整体性好;水平极限承载力及延性好,抗震性能优越;新老混凝土叠合面不易开裂。

附图说明

[0044] 图1为本发明的钢管混凝土边缘约束叠合整体式剪力墙的一个实施例的立体图;

[0045] 图2为本发明中的拉结件的三种具体结构示意图;

[0046] 图3为本发明的钢管混凝土边缘约束叠合整体式剪力墙的一个实施例的主体图;

[0047] 图4为本发明的钢管混凝土边缘约束叠合整体式剪力墙的一个实施例的左体图;

[0048] 图5为图3的A-A向剖视图;

[0049] 图6为本发明的钢管混凝土边缘约束叠合整体式剪力墙的制备方法的一个实施例的示意图;

[0050] 图7为图6的B-B向剖视图;

[0051] 图8为图6的C-C向剖视图;

[0052] 图9为本发明的钢管混凝土边缘约束叠合整体式剪力墙的制备方法的另一个实施例的一个步骤示意图;

[0053] 图10为本发明的钢管混凝土边缘约束叠合整体式剪力墙的制备方法的另一个实施例的另一个步骤示意图;

[0054] 图11为图9的D-D向剖视图;

[0055] 图12为图10的E-E向剖视图;

[0056] 图13为本发明的钢管混凝土边缘约束叠合整体式剪力墙的安装方法的一个实施

例主视图；

[0057] 图14为本发明的钢管混凝土边缘约束叠合整体式剪力墙的安装方法的一个实施例左视图。

具体实施方式

[0058] 为使本发明要解决的技术问题、技术方案和优点更加清楚，下面将结合附图及具体实施例进行详细描述。

[0059] 一方面，本发明提供一种钢管混凝土边缘约束叠合整体式剪力墙，如图1至图5所示，包括两块相对设置的预制混凝土面板1、位于预制混凝土面板1两侧的两个矩形钢管2（当然也包括方形钢管）和位于预制混凝土面板1之间的至少一个拉结件3，其中：

[0060] 预制混凝土面板1和矩形钢管2合围，中间形成空腔4，拉结件3的两端分别预埋在预制混凝土面板1内；

[0061] 预制混凝土面板1内设有水平钢筋（图中为示出）和竖向钢筋5，水平钢筋的两端分别与矩形钢管2焊接在一起；

[0062] 空腔4和矩形钢管2的中空部分用于施工时现场浇筑混凝土。

[0063] 本发明实施例具有以下有益效果：

[0064] 本发明实施例的钢管混凝土边缘约束叠合整体式剪力墙安装方便。在安装时，将其吊装至指定位置，然后向空腔内和矩形钢管的中空部分浇筑混凝土，同时浇筑楼板的混凝土，完成本层钢管混凝土边缘约束叠合整体式剪力墙的安装。在安装下一层钢管混凝土边缘约束叠合整体式剪力墙时，将新的钢管混凝土边缘约束叠合整体式剪力墙吊装至已经浇筑的楼板上方，并将上下两层钢管混凝土边缘约束叠合整体式剪力墙连接，最后向新的钢管混凝土边缘约束叠合整体式剪力墙的空腔和矩形钢管的中空部分浇筑混凝土。

[0065] 本发明实施例的钢管混凝土边缘约束叠合整体式剪力墙中的水平钢筋与矩形钢管直接焊接成整体，使得矩形钢管和预制混凝土面板连接可靠，整体性好。

[0066] 本发明实施例的钢管混凝土边缘约束叠合整体式剪力墙采用矩形钢管+混凝土进行边缘约束，将钢材的延性很好地运用到混凝土结构中，能大大提高水平极限承载力及延性，抗震性能优越。

[0067] 本发明实施例的钢管混凝土边缘约束叠合整体式剪力墙采用拉结件拉结两侧的预制钢筋混凝土面板，在剪力的作用下，钢管混凝土边缘约束叠合整体式剪力墙整体受力，并且拉结件能够阻止新老混凝土叠合面出现开裂。

[0068] 综上所述，本发明实施例的钢管混凝土边缘约束叠合整体式剪力墙安装方便；矩形钢管和预制混凝土面板连接可靠，整体性好；水平极限承载力及延性好，抗震性能优越；新老混凝土叠合面不易开裂。

[0069] 本发明的实施例中，拉结件可以有多种结构，例如拉结件3可以为Z型钢板带，如图2中(a)所示；也可以为C型钢板带，如图2中(b)所示；还可以为H型钢板带，如图2中(c)所示；Z型钢板带、C型钢板带或H型钢板带的两个翼缘31分别预埋在预制混凝土面板1内，Z型钢板带、C型钢板带或H型钢板带的腹板32上开有孔洞33，孔洞33为圆孔、长圆孔、方孔和/或菱形孔。孔洞可以使腹板两侧的混凝土连通，并形成销栓作用，增加腹板两侧混凝土的整体性。

[0070] 优选的，为了使得拉结件具有一定的结构强度，Z型钢板带、C型钢板带或H型钢板

带的厚度为0.5-3mm,并且,要保证拉结件在硬顶拉力的作用下不会与预制混凝土面板脱落开,Z型钢板带、C型钢板带或H型钢板带的两个翼缘预埋在预制混凝土面板内的厚度不小于20mm。

[0071] 作为本发明实施例的一种改进,矩形钢管面向空腔一侧的表面上设置有抗剪栓钉6,优选通过焊接的方式将抗剪栓钉与矩形钢管连接。使得空腔内的混凝土与矩形钢管通过抗剪栓钉连接成整体,连接更可靠,整体性更好。

[0072] 在施工时,通常需要将上下两层钢管混凝土边缘约束叠合整体式剪力墙进行链接,连接方式可以有多种,这里给出一个实施例:竖向钢筋5伸出预制混凝土面板1的上端面,伸出距离应满足竖向钢筋所要求的搭接长度。

[0073] 在施工时,将下层钢管混凝土边缘约束叠合整体式剪力墙的竖向钢筋向内弯折,然后将上层钢管混凝土边缘约束叠合整体式剪力墙吊装到下层钢管混凝土边缘约束叠合整体式剪力墙上方,并使下层钢管混凝土边缘约束叠合整体式剪力墙的竖向钢筋伸入上层钢管混凝土边缘约束叠合整体式剪力墙的空腔内,向上层钢管混凝土边缘约束叠合整体式剪力墙的空腔和矩形钢管的中空部分浇筑混凝土,竖向钢筋可以将上下两层钢管混凝土边缘约束叠合整体式剪力墙连接在一起。节省了钢筋连接用的球墨灌浆套筒或浆锚。

[0074] 钢筋的搭接长度一般是指钢筋绑扎连接的搭接长度,不同型号的钢筋的搭接长度有不同的规定。

[0075] 更进一步的,为了使得上下两层钢管混凝土边缘约束叠合整体式剪力墙连接更牢固,竖向钢筋5伸出预制混凝土面板1的上端面的距离不小于1.2倍竖向钢筋所要求的搭接长度与楼板厚度的总和。因为上下两层钢管混凝土边缘约束叠合整体式剪力墙中间一般会浇筑楼板,因此需要预留出楼板厚度。

[0076] 为了使钢管混凝土边缘约束叠合整体式剪力墙符合强度要求,预制混凝土面板的厚度不少于50mm,矩形钢管的材质为Q235B及以上等级钢材,预制混凝土面板中的混凝土以及现场施工时的混凝土的等级为C30及以上等级。

[0077] 另一方面,本发明提供一种上述钢管混凝土边缘约束叠合整体式剪力墙的制备方法,如图6至图8所述,其中一个实施例包括如下步骤:

[0078] 步骤1:将两个矩形钢管2按设计所需尺寸竖立固定;当矩形钢管2焊接有抗剪栓钉6时,将焊接有抗剪栓钉6的两个面相对设置。

[0079] 步骤2:将两块预制混凝土面板的竖向钢筋5和水平钢筋绑扎固定,并将水平钢筋的两端分别焊接到两个矩形钢管2上。

[0080] 步骤3:在中间架立起拉结件3;并使得拉结件的两端在浇筑混凝土后能够预埋在预制混凝土面板中一定深度,优选的,拉结件与两块预制混凝土面板的竖向钢筋或者水平钢筋连接固定。

[0081] 步骤4:在中间内侧放置填充物模板7(如聚苯板等)并固定,填充物模板放置在空腔处;在两外侧设置支护模板8(如钢或竹木模板等)并固定,支护模板用于防止混凝土漏浆,并使得混凝土成形。

[0082] 步骤5:浇筑混凝土,并将混凝土养护至拆模强度,制得两块预制混凝土面板1。

[0083] 步骤6:抽离中间的填充物模板7,拆除两外侧的支护模板8,制得钢管混凝土边缘约束叠合整体式剪力墙。

[0084] 本发明实施例的制备方法简单方便,只需浇筑一次即可成型,制备时间短,效率高。

[0085] 再一方面,本发明提供一种上述的钢管混凝土边缘约束叠合整体式剪力墙的另一制备方法,如图9至图12所示,其中一个实施例包括如下步骤:

[0086] 步骤1:将两个矩形钢管2按设计所需尺寸平躺固定;当矩形钢管2焊接有抗剪栓钉6时,将焊接有抗剪栓钉6的两个面相对设置。

[0087] 步骤2:将下侧的预制混凝土面板的竖向钢筋5和水平钢筋9绑扎固定,并将水平钢筋的两端分别焊接到两个矩形钢管2上;虽然在本步骤中,所有钢筋都是水平的,但是为了称呼方便以及为了上下文统一和便于理解,仍然称其为竖向钢筋和水平钢筋。

[0088] 步骤3:在中间架立起拉结件3;并使得拉结件的两端在浇筑混凝土后能够预埋在预制混凝土面板中一定深度,优选的,拉结件与下侧预制混凝土面板的竖向钢筋或者水平钢筋连接固定。

[0089] 步骤4:在预制混凝土面板两端设置支护模板8(如钢或竹木模板等)并固定,支护模板用于防止混凝土漏浆,并使得混凝土成形。本步骤中,预制混凝土面板还没有制得,此处提及预制混凝土面板两端只是以预制混凝土面板来限定支护模板的位置。

[0090] 步骤5:浇筑混凝土,并将混凝土养护至终凝,制得下侧的预制混凝土面板1。

[0091] 步骤6:在制得的下侧预制混凝土面板上面放置填充物模板7(如聚苯板等)。

[0092] 步骤7:将上侧的预制混凝土面板的竖向钢筋和水平钢筋绑扎固定,并将水平钢筋的两端分别焊接到两个矩形钢管2上,优选的,将拉结件与上侧的预制混凝土面板的竖向钢筋或者水平钢筋连接固定。

[0093] 步骤8:浇筑混凝土,并将混凝土养护至拆模强度,制得上侧的预制混凝土面板(未画出)。

[0094] 步骤9:拆除预制混凝土面板两端的支护模板8,抽离中间的填充物模板7,制得钢管混凝土边缘约束叠合整体式剪力墙。

[0095] 本发明实施例由于是水平放置,使得浇筑混凝土更方便。

[0096] 再一方面,本发明提供一种上述的钢管混凝土边缘约束叠合整体式剪力墙的安装方法,如图13和图14所示(图中箭头方向为浇筑混凝土的方向),其中一个实施例包括如下步骤包括:

[0097] 步骤1:将下层钢管混凝土边缘约束叠合整体式剪力墙的竖向钢筋伸出上端面的部分向内弯折至适当位置,使其能够伸入上层钢管混凝土边缘约束叠合整体式剪力墙的空腔内,并优选使其距离上层钢管混凝土边缘约束叠合整体式剪力墙的空腔内表面不少于10mm。向下层钢管混凝土边缘约束叠合整体式剪力墙的空腔内和矩形钢管的中空部分浇筑混凝土,并浇筑楼板。

[0098] 步骤2:将上层钢管混凝土边缘约束叠合整体式剪力墙放置在楼板上,并使下层钢管混凝土边缘约束叠合整体式剪力墙的竖向钢筋伸出上端面的部分伸进上层钢管混凝土边缘约束叠合整体式剪力墙的空腔内。

[0099] 步骤3:使用支架10(简易的临时支架)固定上层钢管混凝土边缘约束叠合整体式剪力墙。

[0100] 步骤4:向上层钢管混凝土边缘约束叠合整体式剪力墙的空腔内和矩形钢管的中

空部分浇筑混凝土,使向下两层成为整体。

[0101] 本发明实施例仅需使用少量简易支架,无需现场支设模板,施工效率高、环境污染少。

[0102] 以上所述是本发明的优选实施方式,应当指出,对于本技术领域的普通技术人员来说,在不脱离本发明所述原理的前提下,还可以作出若干改进和润饰,这些改进和润饰也应视为本发明的保护范围。

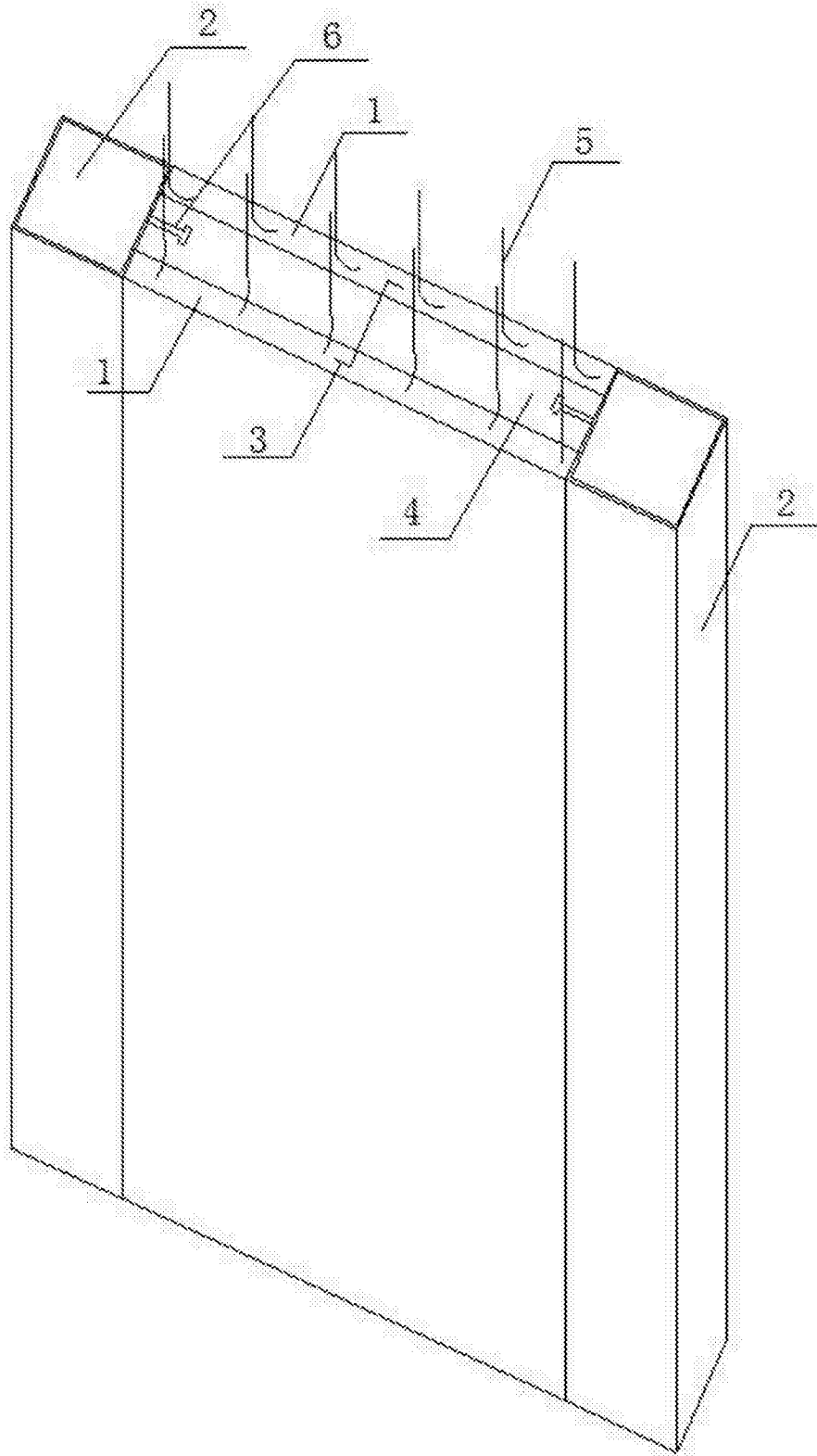


图1

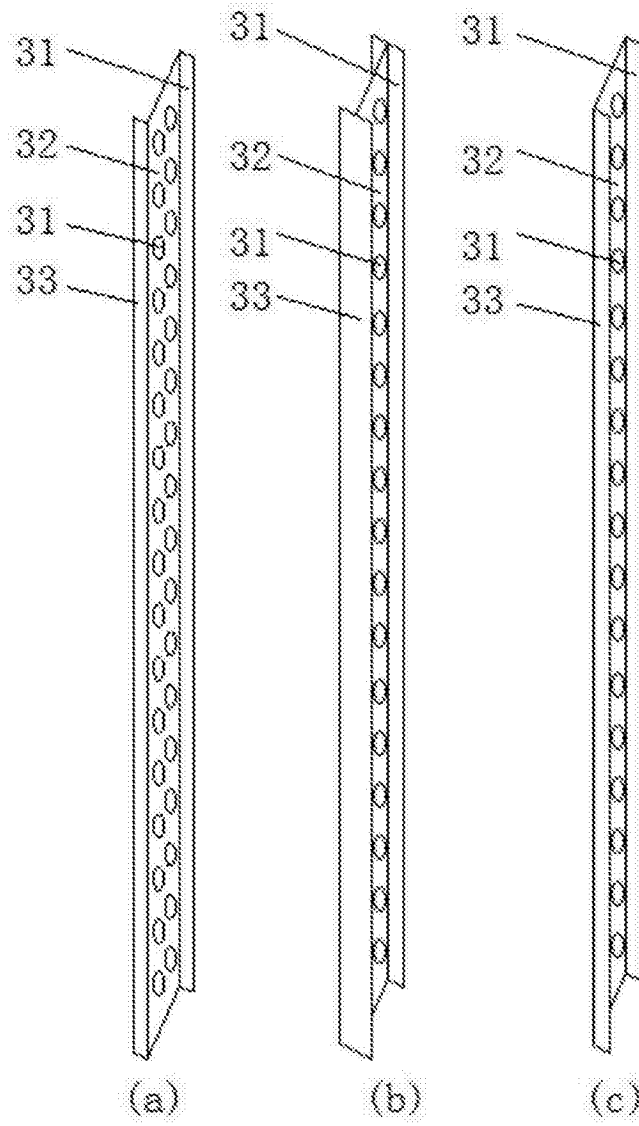


图2

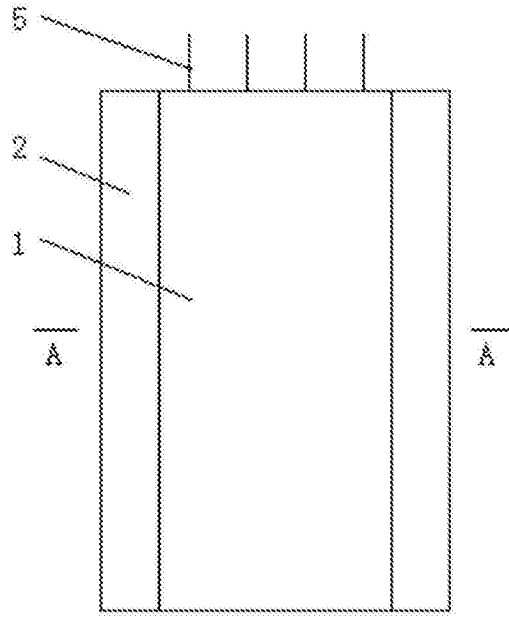


图3

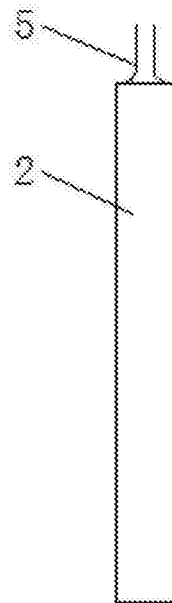


图4

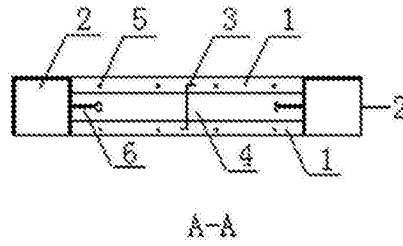


图5

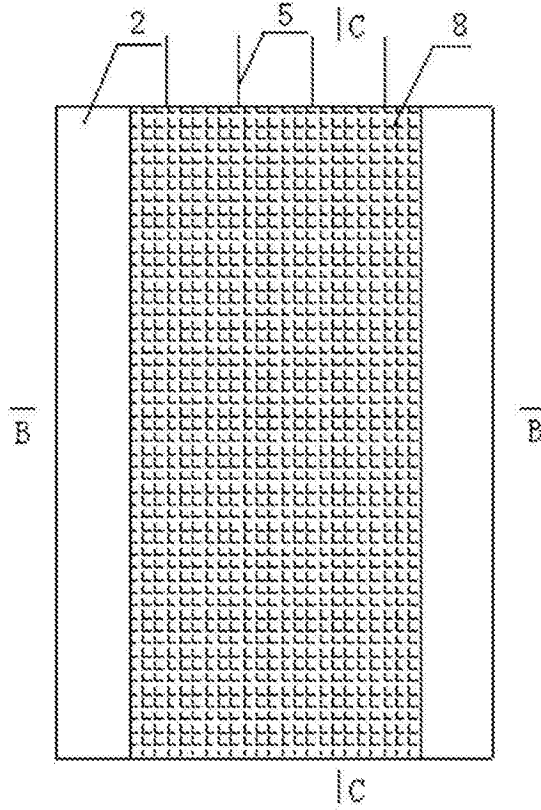


图6

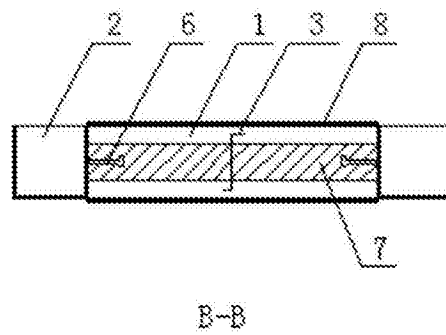


图7

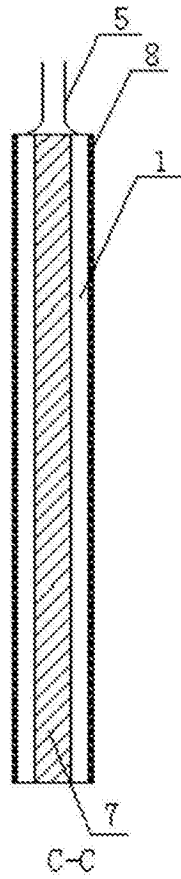


图8

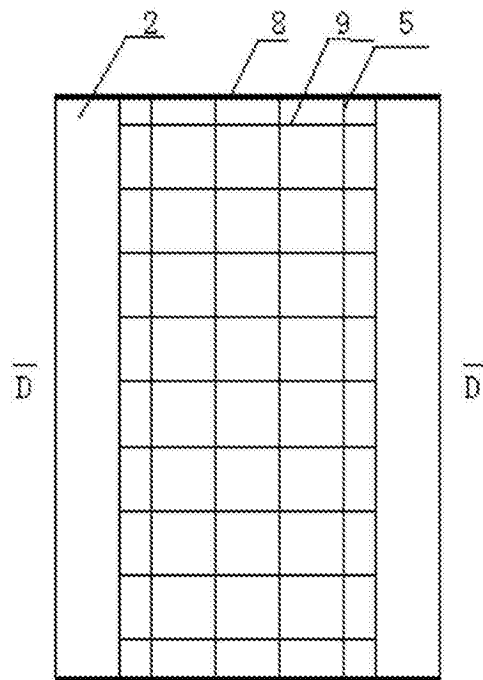


图9

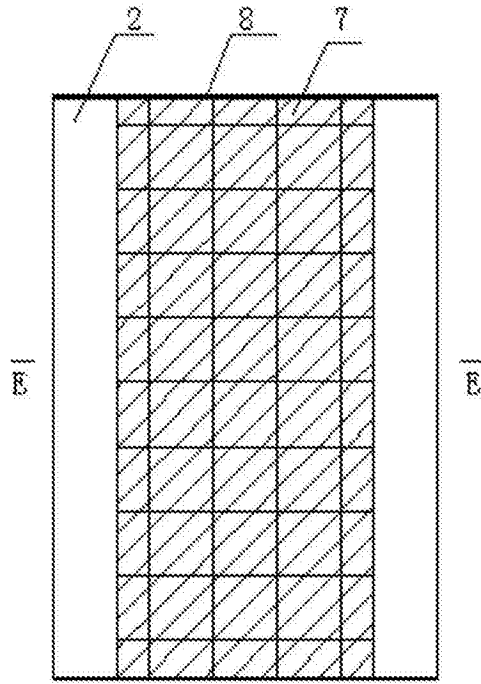


图10

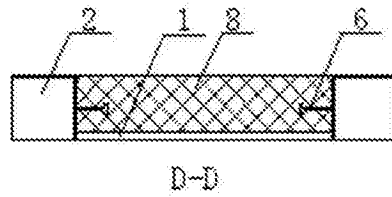


图11

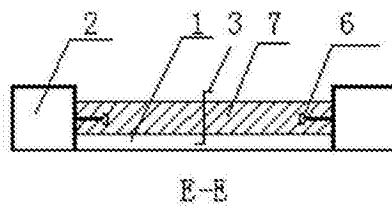


图12

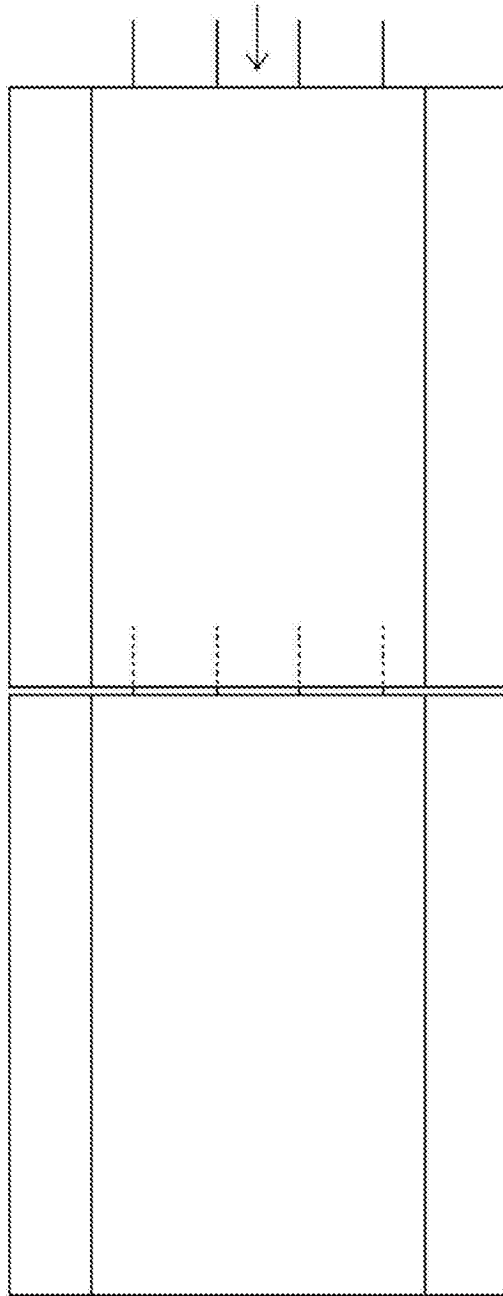


图13

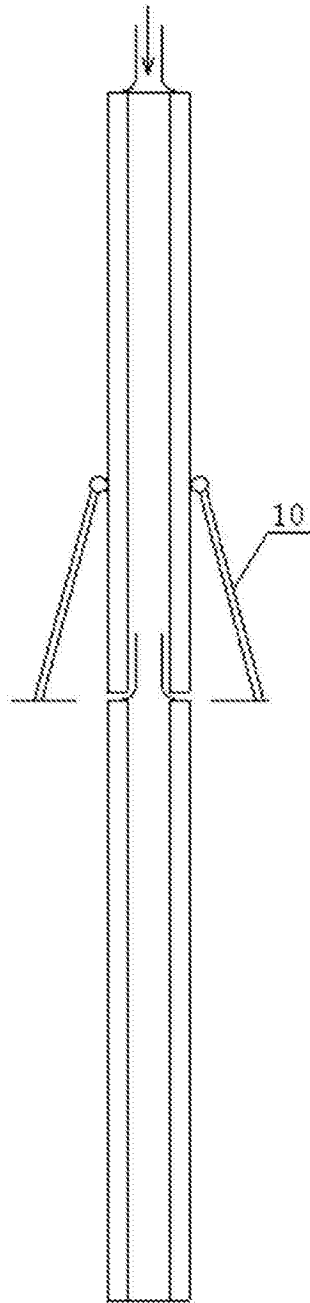


图14