



(21) 申请号 202221901011.3

(22) 申请日 2022.07.22

(73) 专利权人 邢萌

地址 256600 山东省滨州市黄河12路877号  
建大大厦1177室

(72) 发明人 邢萌

(74) 专利代理机构 西安赛嘉知识产权代理事务  
所(普通合伙) 61275

专利代理师 陈浩

(51) Int. Cl.

A47B 63/00 (2006.01)

A47B 96/00 (2006.01)

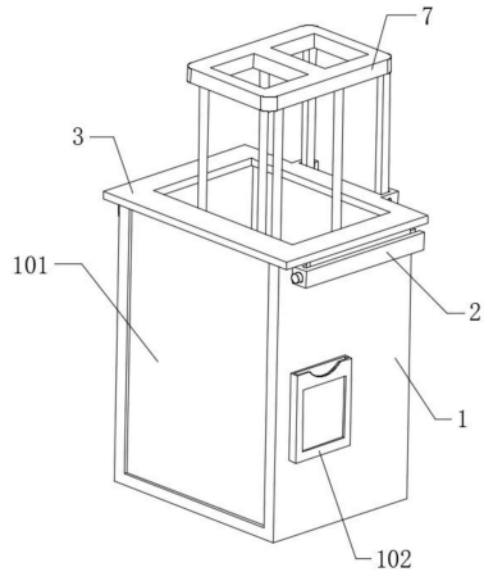
权利要求书1页 说明书3页 附图3页

(54) 实用新型名称

一种档案管理文件整理工具

(57) 摘要

本实用新型公开一种档案管理文件整理工具,涉及档案管理领域。该档案管理文件整理工具包括档案箱体,所述档案箱体为上端开口的箱体,所述档案箱体的正面活动卡接有前面板。该档案管理文件整理工具在进行使用时,能够方便实现将档案资料进行存储,使得档案资料的放置效果好,并且,利用设置的卡位轨、定位台和压紧机构,能够通过顶部支架、连接柱和压板来实现对档案资料进行压紧,保证资料长时间存储时不易松散,保持平整,而且增加档案箱体内部的档案资料存储数量,通过设置的前面板方便对档案资料进行取放,该装置对档案管理整理的效果好,满足使用需求。



1. 一种档案管理文件整理工具,包括档案箱体(1),所述档案箱体(1)为上端开口的箱体,其特征在于:

所述档案箱体(1)的正面活动卡接有前面板(101);

所述档案箱体(1)的两侧固定连接有机位轨(2),所述档案箱体(1)的顶部活动卡接有定位台(3),所述定位台(3)的底部固定连接有机位条(301),所述定位台(3)上设有压紧机构,所述压紧机构包括:

固定座(4),设置于定位台(3)上;

升降台(5),设置于固定座(4)上;

定位组件,设置于升降台(5)内,所述定位组件包括弹簧(501)、滑块(502)和定位杆(503);

方柱(6),设置于升降台(5)上;

顶部支架(7),设置于方柱(6)上,所述顶部支架(7)的底部固定连接有机位柱(701),所述有机位柱(701)的底部固定连接有机位板(702)。

2. 根据权利要求1所述的一种档案管理文件整理工具,其特征在于:所述弹簧(501)设置在升降台(5)的内腔中,所述滑块(502)滑动连接在升降台(5)的内腔中并固定连接在弹簧(501)上,所述定位杆(503)固定连接在滑块(502)上;

所述固定座(4)的侧壁上开设有定位孔(401),所述定位杆(503)活动卡接在定位孔(401)内。

3. 根据权利要求1所述的一种档案管理文件整理工具,其特征在于:所述滑块(502)的侧壁上固定连接有机位把手。

4. 根据权利要求1所述的一种档案管理文件整理工具,其特征在于:所述档案箱体(1)上开设有卡槽(103),所述前面板(101)活动卡接在卡槽(103)内。

5. 根据权利要求1所述的一种档案管理文件整理工具,其特征在于:所述档案箱体(1)的侧壁上固定连接有机位盒(102)。

6. 根据权利要求1所述的一种档案管理文件整理工具,其特征在于:所述卡位轨(2)的内部开设有与卡位条(301)相对应的限位槽。

## 一种档案管理文件整理工具

### 技术领域

[0001] 本实用新型涉及档案管理技术领域,具体为一种档案管理文件整理工具。

### 背景技术

[0002] 在一些人事管理工作中,常常涉及到很多档案管理资料,目前需要使用整理工具来对档案资料进行管理。

[0003] 现有的工具大多都只具备档案资料的放置功能,档案资料在长时间放置后,需要取出时,很多档案文件由于没有受到压紧,导致松散,表面不平整等现象,使得对档案文件的整理能力差,而且档案文件松散状态下存储数量也较少,针对现有技术的不足,本实用新型公开了一种档案管理文件整理工具,以解决上述问题。

### 实用新型内容

[0004] (一)解决的技术问题

[0005] 针对现有技术的不足,本实用新型公开了一种档案管理文件整理工具,该装置在进行使用时,能够方便实现将档案资料进行存储,使得档案资料的放置效果好,并且,利用设置的卡位轨、定位台和压紧机构,能够通过顶部支架、连接柱和压板来实现对档案资料进行压紧,保证资料长时间存储时不易松散,保持平整,而且增加档案箱体内部的档案资料存储数量,通过设置的前面板方便对档案资料进行取放,该装置对档案管理整理的效果好,满足使用需求。

[0006] (二)技术方案

[0007] 为实现以上目的,本实用新型通过以下技术方案予以实现:一种档案管理文件整理工具,包括档案箱体,所述档案箱体为上端开口的箱体,所述档案箱体的正面活动卡接有前面板;

[0008] 所述档案箱体的两侧固定连接有机位轨,所述档案箱体的顶部活动卡接有定位台,所述定位台的底部固定连接有与机位轨相对应的机位条,所述定位台上设有压紧机构,所述压紧机构包括:

[0009] 固定座,设置于定位台上;

[0010] 升降台,设置于固定座上;

[0011] 定位组件,设置于升降台内,所述定位组件包括弹簧、滑块和定位杆;

[0012] 方柱,设置于升降台上;

[0013] 顶部支架,设置于方柱上,所述顶部支架的底部固定连接有机位柱,所述机位柱的底部固定连接有机位板。

[0014] 优选的,所述弹簧设置在升降台的内腔中,所述滑块滑动连接在升降台的内腔中并固定连接在弹簧上,所述定位杆固定连接在滑块上;

[0015] 所述固定座的侧壁上开设有定位孔,所述定位杆活动卡接在定位孔内。

[0016] 优选的,所述滑块的侧壁上固定连接有机位把手。

- [0017] 优选的,所述档案箱体上开设有卡槽,所述前面板活动卡接在卡槽内。
- [0018] 优选的,所述档案箱体的侧壁上固定连接有标签盒。
- [0019] 优选的,所述卡位轨的内部开设有与卡位条相对应的限位槽。
- [0020] 本实用新型公开了一种档案管理文件整理工具,其具备的有益效果如下:
- [0021] 1、该档案管理文件整理工具,在进行使用时,能够方便实现将档案资料进行存储,使得档案资料的放置效果好,并且,利用设置的卡位轨、定位台和压紧机构,能够通过顶部支架、连接柱和压板来实现对档案资料进行压紧,保证资料长时间存储时不易松散,保持平整,而且增加档案箱体内部的档案资料存储数量,通过设置的前面板方便对档案资料进行取放,该装置对档案管理整理的效果好,满足使用需求。
- [0022] 2、该档案管理文件整理工具,设置的前面板方便实现对档案箱体的正面进行格挡,在将前面板卡接后,前面板受到定位台的限位,从而使得前面板不易松脱松动,无需进行额外固定。

### 附图说明

- [0023] 图1为本实用新型结构示意图;
- [0024] 图2为本实用新型前面板的结构图;
- [0025] 图3为本实用新型顶部支架的结构图;
- [0026] 图4为本实用新型固定座的结构图;
- [0027] 图5为本实用新型升降台的剖视图。
- [0028] 图中:1、档案箱体;101、前面板;102、标签盒;103、卡槽;2、卡位轨;3、定位台;301、卡位条;4、固定座;401、定位孔;5、升降台;501、弹簧;502、滑块;503、定位杆;6、方柱;7、顶部支架;701、连接柱;702、压板。

### 具体实施方式

- [0029] 本实用新型实施例公开一种档案管理文件整理工具,如图1-5所示,包括档案箱体1,档案箱体1为上端开口的箱体,档案箱体1的正面活动卡接有前面板101;
- [0030] 档案箱体1的两侧固定连接有机位轨2,档案箱体1的顶部活动卡接有定位台3,定位台3的底部固定连接有机位轨2相对应的卡位条301,定位台3上设有压紧机构,压紧机构包括:
- [0031] 固定座4,设置于定位台3上;
- [0032] 升降台5,设置于固定座4上;
- [0033] 定位组件,设置于升降台5内,定位组件包括弹簧501、滑块502和定位杆503;
- [0034] 方柱6,设置于升降台5上;
- [0035] 顶部支架7,设置于方柱6上,顶部支架7的底部固定连接有机位柱701,连接柱701的底部固定连接有机位板702。
- [0036] 弹簧501设置在升降台5的内腔中,滑块502滑动连接在升降台5的内腔中并固定连接在弹簧501上,定位杆503固定连接在滑块502上;
- [0037] 固定座4的侧壁上开设有定位孔401,定位杆503活动卡接在定位孔401内,设置的定位组件的整体构造简单,使用方便,在固定座4上开设有多组定位孔401,多组定位孔401

呈均匀等距式分布,利用定位组件方便实现对升降台5、方柱6和顶部支架7进行位置调节。

[0038] 滑块502的侧壁上固定连接有把手,设置的把手方便实现对滑块502进行拉动,进而方便实现对定位杆503进行移动,使得对升降台5的位置锁定和解锁方便。

[0039] 档案箱体1上开设有卡槽103,前面板101活动卡接在卡槽103内,设置的前面板101方便实现对档案箱体1的正面进行格挡,在将前面板101卡接后,前面板101受到定位台3的限位,从而使得前面板101不易松脱松动,无需进行额外固定。

[0040] 档案箱体1的侧壁上固定连接有标签盒102,设置的标签盒102能够方便实现对档案箱体1进行标记,在标签盒102内部卡入标记卡牌即可进行多组档案箱体1的档案分类。

[0041] 卡位轨2的内部开设有与卡位条301相对应的限位槽,设置的卡位条301活动卡接在卡位轨2的限位槽内受到限位。

[0042] 工作原理:该档案管理文件整理工具在进行使用时,首先将需要整理的档案资料放置在档案箱体1的内部,然后将前面板101卡入卡槽103内进行限位;

[0043] 进一步的,将定位台3卡接在档案箱体1的顶部,使得卡位条301卡入卡位轨2的内部;

[0044] 更进一步的,利用压紧机构来对档案资料进行压紧,保证档案资料在存储过程中保持平整;

[0045] 操作时,利用设置的定位组件来对升降台5的位置进行调整,拉动滑块502使得滑块502带动定位杆503横向运动的同时挤压弹簧501,当弹簧501受压后,且定位杆503脱离定位孔401时,将升降台5在固定座4的内部进行滑动,升降台5带动方柱6运动,方柱6带动顶部支架7运动,顶部支架7带动连接柱701运动,连接柱701带动压板702运动;

[0046] 最终压板702实现对档案资料进行压紧,保证档案资料在长时间存储后保持平整,不会松散。

[0047] 在需要将档案资料取出时,与上述放置过程反之即可。

[0048] 该装置在进行使用时,能够方便实现将档案资料进行存储,使得档案资料的放置效果好,并且,利用设置的卡位轨2、定位台3和压紧机构,能够通过顶部支架7、连接柱701和压板702来实现对档案资料进行压紧,保证资料长时间存储时不易松散,保持平整,而且增加档案箱体1内部的档案资料存储数量,通过设置的前面板101方便对档案资料进行取放,该装置对档案管理整理的效果好,满足使用需求。

[0049] 以上显示和描述了本实用新型的基本原理和主要特征和本实用新型的优点。本行业的技术人员应该了解,本实用新型不受上述实施例的限制,上述实施例和说明书中描述的只是说明本实用新型的原理,在不脱离本实用新型精神和范围的前提下,本实用新型还会有各种变化和改进,这些变化和改进都落入要求保护的本实用新型范围内。本实用新型要求保护范围由所附的权利要求书及其等效物界定。

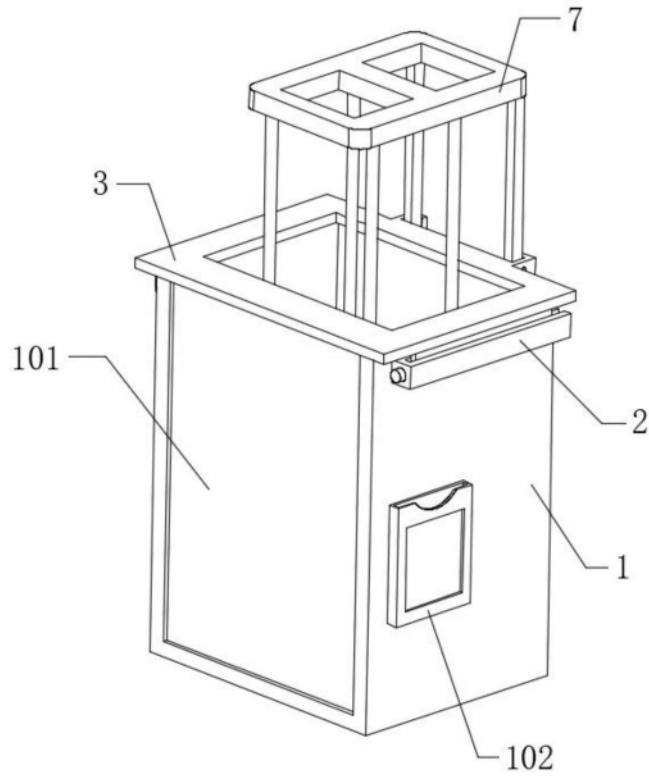


图1

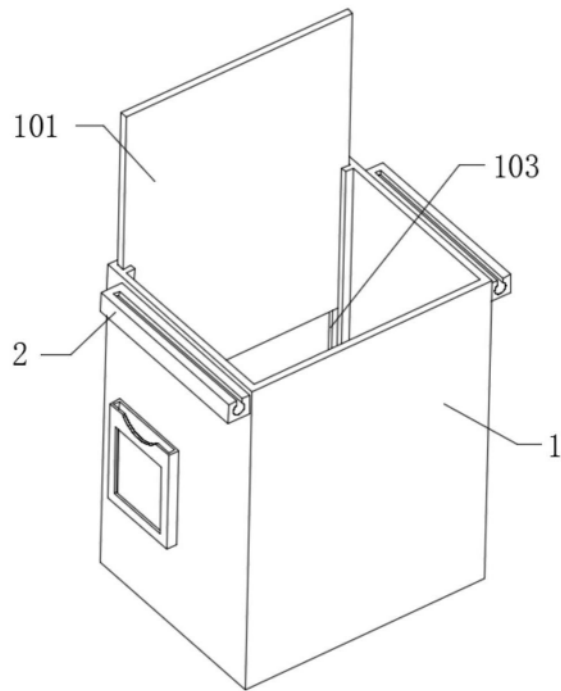


图2

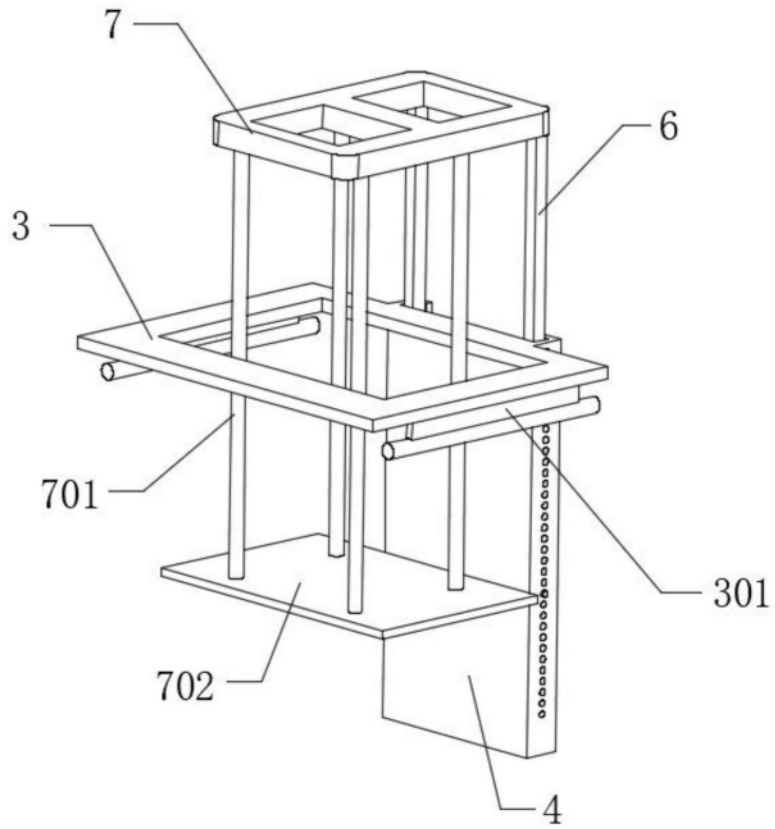


图3

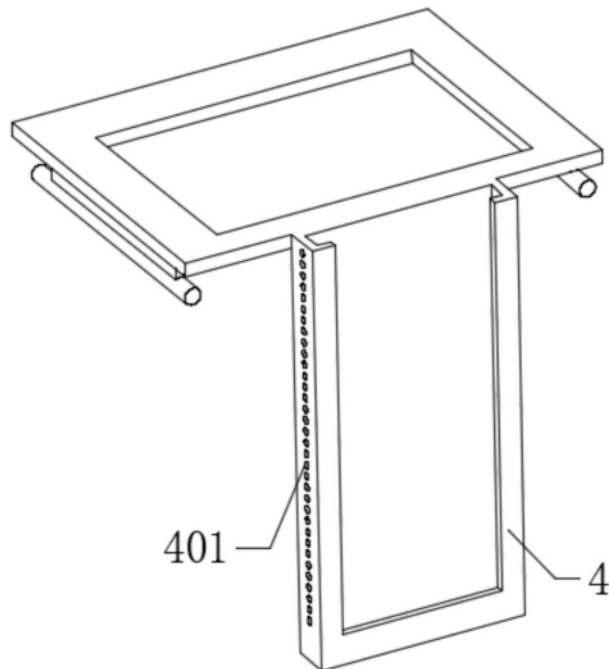


图4

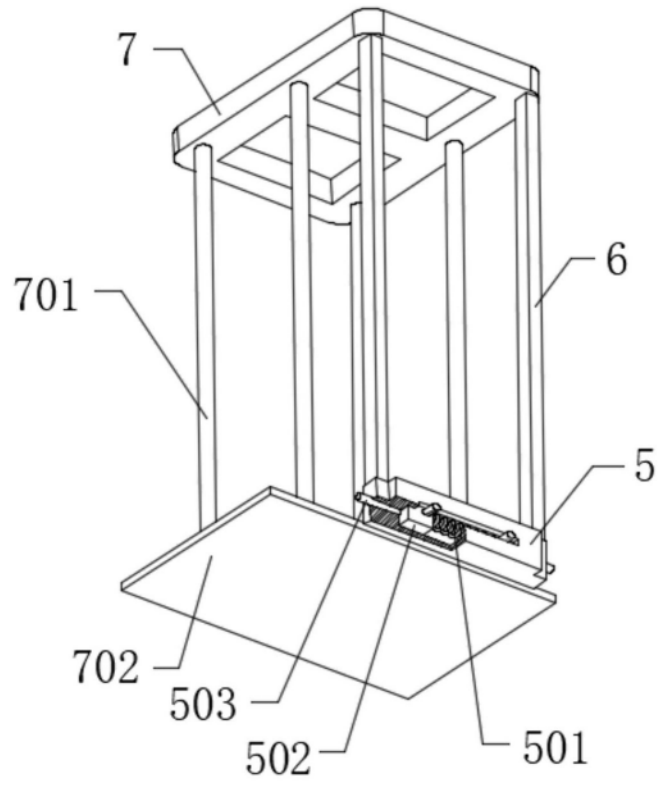


图5