
Octrooiraad



⑩ A **Terinzagelegging** ⑪ **8100709**

Nederland

⑲ NL

- ⑤4 **Tegel of steen.**
- ⑤1 Int.Cl⁸.: E01C 5/06.
- ⑦1 Aanvrager: Wegenbouwbedrijf P. de Jong B.V. te Nieuw Dordrecht.
- ⑦4 Gem.: Ir. G.F. van der Beek c.s.
NEDERLANDSCH OCTROOIBUREAU
Joh. de Wittlaan 15
2517 JR 's-Gravenhage.

-
- ②1 Aanvraag Nr. 8100709.
- ②2 Ingediend 13 februari 1981.
- ③2 --
- ③3 --
- ③1 --
- ⑥2 --

-
- ④3 Ter inzage gelegd 1 september 1982.

De aan dit blad gehechte stukken zijn een afdruk van de oorspronkelijk ingediende beschrijving met conclusie(s) en eventuele tekening(en).

Tegel of steen.

De uitvinding heeft betrekking op een tegel of steen met vier zijden, in het bijzonder voor het vervaardigen van een sierbekleding, meer in het bijzonder voor het samenstellen van een sierbestrating.

Dergelijke tegels of stenen zijn bekend. Een sierbekleding 5 of -bestrating van het type als bedoeld bij onderhavige uitvinding is bekend uit de Nederlandse octrooiaanvraag 68.06960. De bekende tegel of steen heeft vier zijden waarvan een paar tegenover elkaar liggende zijden in dezelfde richting is gekromd met dezelfde kromtestraal en van ongelijke lengte kunnen zijn en het andere paar zijden in tegengestelde richting is 10 gekromd met genoemde kromtestraal en eveneens van ongelijke lengte kunnen zijn. Genoemde lengte is afhankelijk van de plaats van de krommingsmiddelpunten. Een dergelijke tegel of steen is slechts in zeer beperkte mate te variëren en te combineren met anders gevormde tegels of stenen omdat alle zijden convex respectievelijk concaaf gevormd zijn.

15 Dw uitvinding beoogt een tegel of steen te verschaffen waarmede vele variaties en combinaties mogelijk zijn en wel ook combinaties met rechthoekige tegels of stenen van geschikte lengte en breedte.

Volgens de uitvinding wordt dit doel bereikt doordat een paar tegenover elkaar liggende eerste zijden onderling een buiten de tegel 20 of steen liggende rechte hoek insluit, de nabij genoemde rechte hoek als middelpunt en de op afstand van de rechte hoek gelegen vierde zijde over dezelfde afstand en met dezelfde kromtestraal gekromd is, waarbij de einden van het gekromde deel van genoemde vierde zijde elk langs een rechte lijn zijn verbonden met genoemd eerste paar zijden.

25 De enige overeenkomst tussen de bekende tegel of steen en de volgens de uitvinding is dat het paar tegenover liggende eerste zijden in dezelfde richting en met dezelfde kromtestraal is gekromd.

Aan de hand van een tekening waarin een uitvoeringsvoorbeeld van de tegel of steen volgens de uitvinding is weergegeven en waarin 30 een aantal voorbeelden van met deze tegel of steen gevormde sierbekledingen of bestratingen zijn getoond wordt de uitvinding hierna besproken.

Fig. 1 toont de tegel of steen in bovenaanzicht.

Fig. 2 toont een aantal uitvoeringsvoorbeelden van een sierbestrating.

35 Van de tegel of steen sluiten tegenover elkaar liggende eerste zijden 1 en 2 een rechte hoek 3 in, die buiten de tegel of steen ligt. De nabij de hoek 3 gelegen derde zijde 4 is gekromd volgens een kromtestraal 5 met middelpunt de hoek 3 en de op afstand van de hoek 3 gelegen vierde zijde 7 is over dezelfde afstand 8 als de derde zijde 4 ge-

deellijn van de rechte hoek 3 ligt als waarop het middelpunt 3 van de kromtestraal 5 is gelegen. De einden 9, 10 van het gekromde deel van de vierde zijde zijn elk via een rechte lijn 11, 12 verbonden met het eerste paar zijden 1, 2.

5 Met behulp van de bovenbeschreven tegel of steen zijn vele variaties en combinaties te realiseren.

In fig. 2 is een patroon gevormd met behulp van de tegel of steen die boven is beschreven. De tegels of stenen zijn met de gekromde zijden in dezelfde richting in elkaar geplaatst zodat een schubpatroon 10 wordt verkregen.

In fig. 3 is een patroon gevormd met behulp van de tegel of steen die boven is beschreven. De tegels of stenen zijn met de gekromde zijden om en om gericht zodat een slingerpatroon wordt verkregen.

In fig. 4 is een patroon weergegeven waarbij de bovenbe- 15 schreven tegel of steen is gekombineerd met een rechthoekige tegel of steen 13 van geschikte afmeting tot een sierbestrating of bedekking.

In fig. 5 is tenslotte een patroon weergegeven gevormd uit een andere combinatie van de bovenbeschreven tegel of steen met recht- 20 hoekige tegels of stenen.

Uit het bovenstaande zal het duidelijk zijn dat met de tegel of steen volgens de uitvinding een groot aantal verschillende patronen al of niet gekombineerd met andere tegels of stenen met geschikte afmetingen mogelijk is.

Om het patroon door rechte zijden te kunnen begrenzen is 25 het, zoals ook bij genoemde Nederlandse octrooiaanvraag, noodzakelijk vulstukken te verschaffen. Deze worden gevormd uit delen van de tegel of steen of uit een tegel of steen waaraan een stuk is toegevoegd. De vorm van deze vulstukken blijkt uit de figuren 2-5 .

Conclusie

Tegel of steen met vier zijden, m e t h e t k e n m e r k,
. dat een paar tegenover elkaar liggende eerste zijden onderling een buiten
de tegel liggende rechte hoek insluit, de nabij genoemde rechte hoek ge-
legen derde zijde gekromd is volgens een kromtestraal met genoemde
5 rechte hoek als middelpunt en de op afstand van de rechte hoek gelegen
vierde zijde over dezelfde afstand en met dezelfde kromtestraal gekromd
is, waarbij de einden van het gekromde deel van genoemde vierde zijde
elk langs een rechte lijn zijn verbonden met genoemd eerste paar zijden.

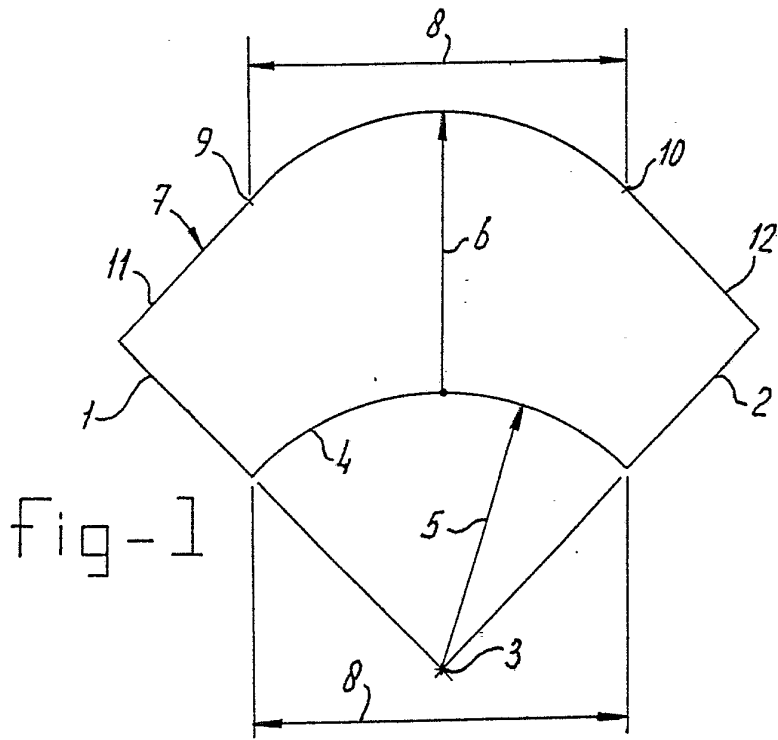
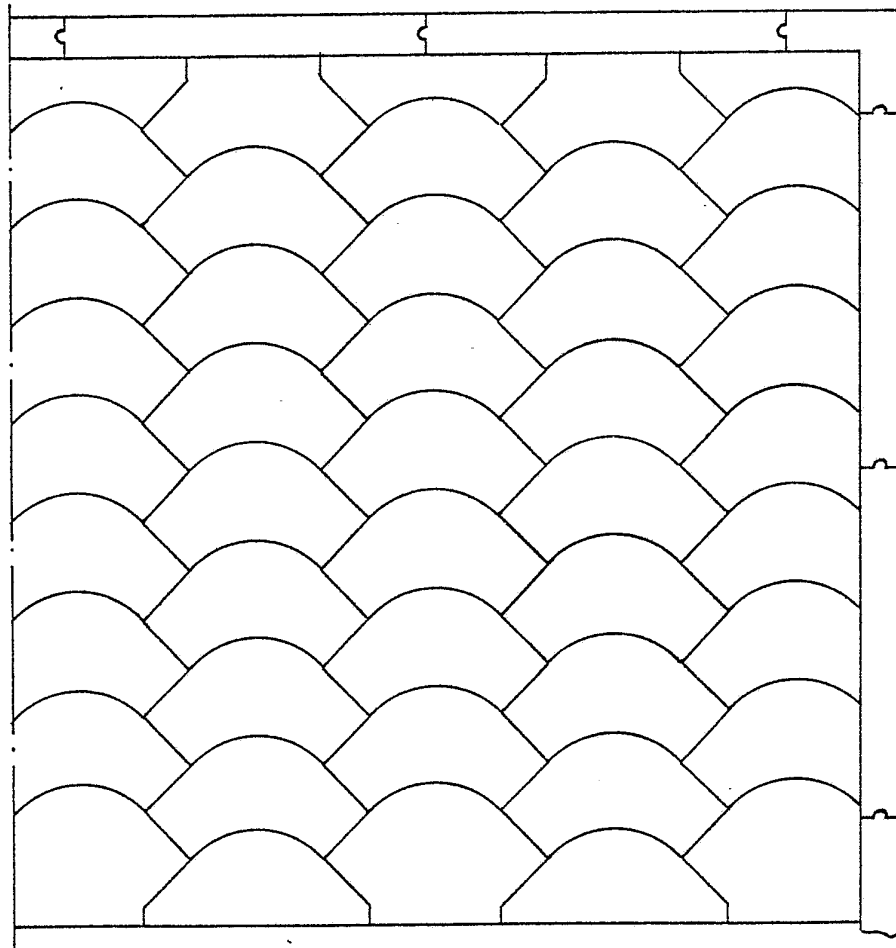
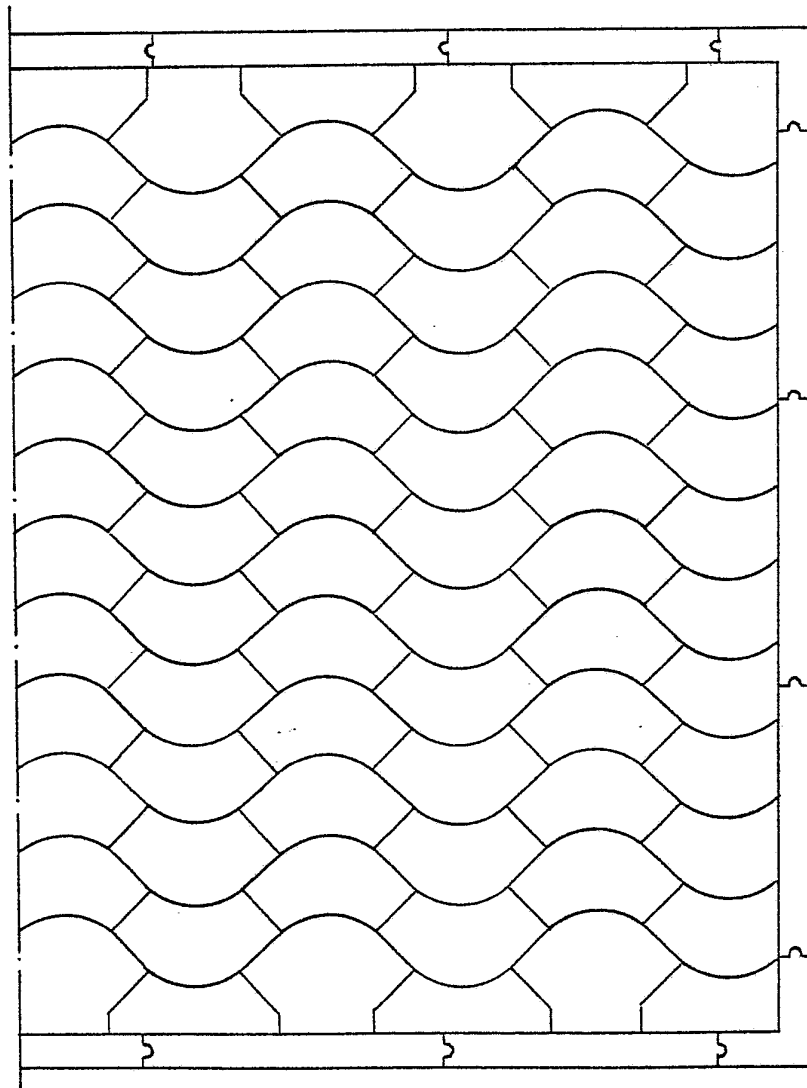


fig-2



8100709

Fig-3



8100709

fig-4

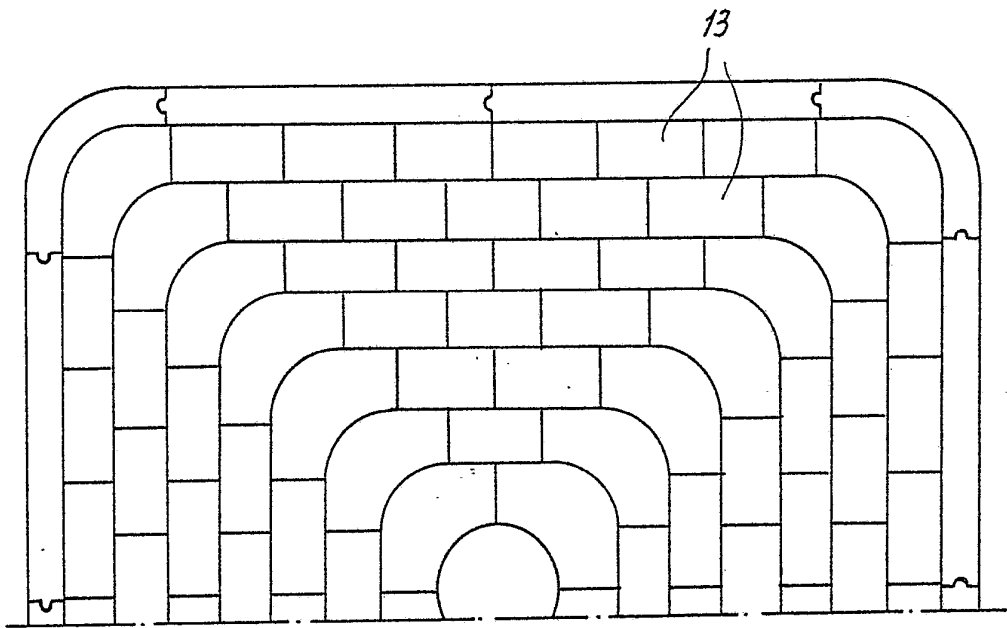
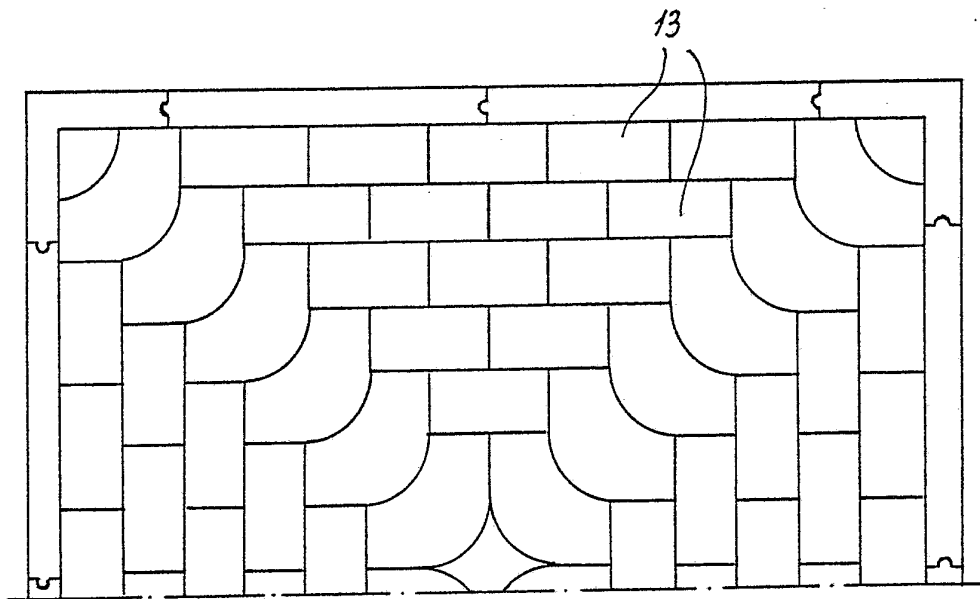


fig-5



8100709