

(12) 按照专利合作条约所公布的国际申请

(19) 世界知识产权组织
国际局

(43) 国际公布日
2014年12月31日 (31.12.2014)



(10) 国际公布号
WO 2014/206120 A1

- (51) 国际专利分类号:
A45D 33/22 (2006.01) A45D 33/24 (2006.01)
- (21) 国际申请号: PCT/CN2014/073833
- (22) 国际申请日: 2014年3月21日 (21.03.2014)
- (25) 申请语言: 中文
- (26) 公布语言: 中文
- (30) 优先权:
201320374212.7 2013年6月27日 (27.06.2013) CN
- (71) 申请人: 深圳市通产丽星股份有限公司 (SHENZHEN BEAUTY STAR CO., LTD) [CN/CN]; 中国广东省深圳市龙岗区龙岗大道(坪地段) 1001号, Guangdong 518000 (CN)。
- (72) 发明人: 吴少勇 (WU, Shaoyong); 中国广东省深圳市龙岗区龙岗大道(坪地段) 1001号, Guangdong 518000 (CN)。
- (74) 代理人: 深圳市恒申知识产权事务所(普通合伙) (HENSEN INTELLECTUAL PROPERTY OFFICE); 中国广东省深圳市福田区南园路68号上步大厦6I, Guangdong 518000 (CN)。
- (81) 指定国 (除另有指明, 要求每一种可提供的国家保护): AE, AG, AL, AM, AO, AT, AU, AZ, BA, BB, BG, BH, BN, BR, BW, BY, BZ, CA, CH, CL, CN, CO, CR, CU, CZ, DE, DK, DM, DO, DZ, EC, EE, EG, ES, FI, GB, GD, GE, GH, GM, GT, HN, HR, HU, ID, IL, IN, IR, IS, JP, KE, KG, KN, KP, KR, KZ, LA, LC, LK, LR, LS, LT, LU, LY, MA, MD, ME, MG, MK, MN, MW, MX, MY, MZ, NA, NG, NI, NO, NZ, OM, PA, PE, PG, PH, PL, PT, QA, RO, RS, RU, RW, SA, SC, SD, SE, SG, SK, SL, SM, ST, SV, SY, TH, TJ, TM, TN, TR, TT, TZ, UA, UG, US, UZ, VC, VN, ZA, ZM, ZW。
- (84) 指定国 (除另有指明, 要求每一种可提供的地区保护): ARIPO (BW, GH, GM, KE, LR, LS, MW, MZ, NA, RW, SD, SL, SZ, TZ, UG, ZM, ZW), 欧亚 (AM, AZ, BY, KG, KZ, RU, TJ, TM), 欧洲 (AL, AT, BE, BG, CH, CY, CZ, DE, DK, EE, ES, FI, FR, GB, GR, HR, HU, IE, IS, IT, LT, LU, LV, MC, MK, MT, NL, NO, PL, PT, RO, RS, SE, SI, SK, SM, TR), OAPI (BF, BJ, CF, CG, CI, CM, GA, GN, GQ, GW, KM, ML, MR, NE, SN, TD, TG)。
- 本国际公布:
— 包括国际检索报告(条约第21条(3))。

(54) Title: SEALABLE COMPACT

(54) 发明名称: 可密封粉盒

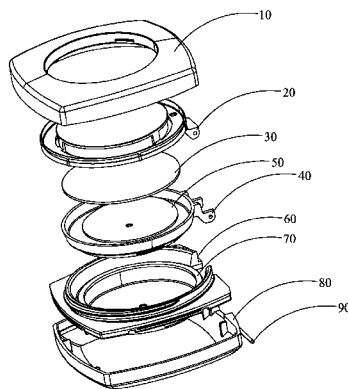


图 1 / Fig.1

(57) Abstract: A sealable compact comprises an upper cover (10), a lower cover (80), an inner cover (20) clamped in the upper cover (10), a storage box (60) buckled in the lower cover (80), and a tray (40) disposed in the storage box (60), and further comprises a gasket (70). The gasket (70) is disposed in the tray (40) through injection molding or abuts between the tray (40) and the storage box (60) and is buckled with the tray (40). The inner cover (20) is clamped in the upper cover (10) and the top of the inner cover (20) penetrates out of the top of the upper cover (10). The upper cover (10) and the inner cover (20) relatively slide axially and rotate radially within a predetermined range. The storage box (60) is buckled in the lower cover (80) and is connected to a thread of the upper cover (10). The inner cover (20) and the tray (40) are rotatably connected to the lower cover (80) by using a pin (90). The compact is easy and convenient to be opened and closed and is sealed.

(57) 摘要:

[见续页]

WO 2014/206120 A1



一种可密封粉盒，包括上盖（10）、下盖（80）、卡合在上盖（10）中的内盖（20）、扣合在下盖（80）中的存储盒（60）以及设置在存储盒（60）中的托盘（40）。还包括垫片（70），垫片（70）注塑于托盘（40）内或抵接在托盘（40）和存储盒（60）之间且与托盘（40）扣合在一起。内盖（20）卡合在上盖（10）内且顶部从上盖（10）顶部穿出，上盖（10）与内盖（20）在预定范围内相对轴向滑动和径向转动。存储盒（60）扣合在下盖（80）中并与上盖（10）螺纹连接，内盖（20）和托盘（40）通过销钉（90）与下盖（80）转动连接。该粉盒开闭方式简便且实现密封。

说明书

发明名称：可密封粉盒

技术领域

- [1] 本发明属于化妆品包装领域，尤其涉及一种可密封粉盒。

背景技术

- [2] 当前各种各样的粉盒在化妆产品市场蓬勃发展，已成为很多女性朋友生活中不可缺失的消费品。随着市场需求的不断提高，各种耐用、精美、操作简便的外包装层出不穷，其凭借优质的包装材料及包装方法以提升自身的身价。现有的粉盒产品没有密封功能，粉盒里面的物品易被氧化。

对发明的公开

技术问题

- [3] 本发明所要解决的技术问题在于，提供一种可密封粉盒，其在开启、闭合方式简便的情况下，让盖子与粉盒主体轻易的实现完美密封。

问题的解决方案

技术解决方案

- [4] 为解决上述技术问题，本发明提供一种可密封粉盒，包括上盖、下盖、卡合在上盖中的内盖、扣合在下盖中的存储盒以及设置在存储盒中的托盘。所述可密封粉盒还包括一垫片，所述垫片注塑于托盘内或抵接在托盘和存储盒之间且与托盘扣合在一起。内盖卡合在上盖内且其顶部从上盖顶部穿出，上盖与内盖在预定范围内相对地轴向可滑动以及径向可转动，存储盒扣合在下盖中并与上盖螺纹连接，内盖以及托盘通过销钉与下盖转动连接。
- [5] 进一步地，所述托盘在其底壁向下形成垫片卡环，且其底部位于垫片卡环外侧的部分设置有垫片压紧面；所述存储盒内侧设有台阶状的垫片卡紧面，所述垫片卡环通过其底部与垫片底部勾扣，从而将垫片与托盘扣合在一起，同时所述垫片的上缘与垫片压紧面抵接，下缘与垫片卡紧面抵接。
- [6] 进一步地，所述上盖包括顶壁和从顶壁延伸形成环形的双层侧壁，顶壁上设置有通孔且顶壁上绕通孔向内设有与通孔同轴的环形的抵压壁；所述内盖包括环

形的双层侧壁、连接内层侧壁顶缘的顶壁、以及连接内外层侧壁底缘的连接壁，所述连接壁顶面与抵压壁底端配合，从而对内盖相对于上盖向上的滑动进行限位。

[7] 进一步地，所述连接壁的底面垂直向下延伸形成镜片安装环，所述可密封粉盒还包括与镜片安装环紧配合而安装到内盖中的镜片。

[8] 进一步地，所述连接壁的底面位于镜片安装环外侧的部分设置有下压紧面，当可密封粉盒关闭时，所述下压紧面与托盘的顶缘以及存储盒的顶缘配合压紧。

[9] 进一步地，所述抵压壁的内侧向内间隔设置有限位卡扣和定位槽；所述内盖的顶壁外缘径向向外延伸形成有凸缘，所述凸缘的底面与限位卡扣的顶面配合，从而防止上盖与内盖分离，并对上盖相对于内盖向上的滑动进行限位；所述内盖的内层侧壁设有向外凸出的定位筋以及向内凹陷的扣位槽，所述定位筋对应卡入抵压壁内侧的定位槽中，从而将上盖与内盖进行径向定位，所述限位槽与限位卡扣配合，从而限制上盖与内盖之间相对转动的距离。

[10] 进一步地，所述上盖的双层侧壁的最内侧上部设置转动配合面；所述内盖的外层侧壁设有向外凸出的转动配合筋，所述转动配合筋与上盖的转动配合面配合，使上盖与内盖之间的转动顺畅。

[11] 进一步地，所述上盖在转动配合面的下方设置有双头螺纹，所述存储盒外侧上部设有双头螺纹，所述上盖和存储盒通过双头螺纹转动连接。

[12] 进一步地，所述内盖的外层侧壁向下形成有带销钉孔的悬臂；所述托盘侧壁向外设置有带销钉孔的悬臂；所述存储盒上部设有供内盖的悬臂和托盘的悬臂穿过的缺口；所述下盖包括底壁和侧壁，其中一侧壁上设有用于安装内盖的悬臂和托盘的悬臂的缺口，而下盖的侧壁在位于下盖的缺口两侧的部分分别设有销钉孔，所述销钉穿设在内盖、托盘以及下盖的销钉孔中。

[13] 进一步地，所述存储盒外侧下部设有卡扣，所述下盖的与设置缺口的侧壁相对的另一侧壁上设置有卡扣槽，所述卡扣槽与存储盒上的卡扣配合，从而将存储盒与下盖扣合在一起。

发明的有益效果

有益效果

[14] 与现有技术相比较，本发明所提供的可密封粉盒中，上盖与内盖在预定范围内可作轴向的相对滑动以及径向的相对转动，上盖与存储盒之间通过螺纹连接，以及在托盘与存储盒之间设置垫片，因此，采用本发明的技术方案，可以在保证粉盒开启、闭合方式简便的情况下，让盖子与粉盒主体轻易地实现完美密封。

对附图的简要说明

附图说明

- [15] 图1是本发明的实施例所提供的可密封粉盒的立体分解图。
- [16] 图2是图1所示可密封粉盒的一剖视图。
- [17] 图3是图1所示可密封粉盒的另一剖视图。
- [18] 图4是图1所示可密封粉盒的再一剖视图。
- [19] 图5是图1所示可密封粉盒的又一剖视图。
- [20] 图6是图1所示可密封粉盒的上盖的立体示意图。
- [21] 图7是图6所示的上盖的剖视图。
- [22] 图8是图1所示可密封粉盒的内盖的立体示意图。
- [23] 图9是图8所示内盖的另一角度的立体示意图。
- [24] 图10是图9的局部放大图。
- [25] 图11是图8所示内盖的剖视图。
- [26] 图12是图1所示上盖和内盖的组装体的剖视图。
- [27] 图13是图1所示内盖和镜片的组装体的剖视图。
- [28] 图14是图1所示可密封粉盒的托盘的立体示意图。
- [29] 图15是图14所示托盘的剖视图。
- [30] 图16是图1所示托盘和垫片的组装体的剖视图。
- [31] 图17是图1所示可密封粉盒的存储盒的立体示意图。
- [32] 图18是图17所示存储盒的一剖视图。
- [33] 图19是图17所示存储盒的另一剖视图。
- [34] 图20是图1所示可密封粉盒的下盖的立体示意图。
- [35] 图21是图20所示下盖的剖视图。

[36] 图22是图1所示的存储盒和下盖的组装体的剖视图。

发明实施例

本发明的实施方式

[37] 为了使本发明所要解决的技术问题、技术方案及有益效果更加清楚明白，以下结合附图及实施例，对本发明进行进一步详细说明。应当理解，此处所描述的具体实施例仅仅用以解释本发明，并不用于限定本发明。

[38] 请参看图1至图5，该可密封粉盒包括上盖10、内盖20、镜片30、托盘40、粉扑50、存储盒60、垫片70、下盖80和销钉90。内盖20卡合在上盖10内且其顶部从上盖10顶部穿出。上盖10与内盖20在预定范围内可作轴向的相对滑动以及周向的相对转动。镜片30设置在内盖20中。存储盒60扣合在下盖80中并与上盖10螺纹连接。粉扑50放置在托盘40中，托盘40设置在存储盒60中，而垫片70呈环形并抵接在托盘40和存储盒60之间，并与托盘40扣合在一起，作为另一种实施方式，垫片70也可采用二次注塑的形式注塑于托盘40内。内盖20以及托盘40通过销钉90与下盖80转动连接。

[39] 请同时参看图6和图7，上盖10包括顶壁和从顶壁延伸形成环形的双层侧壁，其中，顶壁上设置有通孔且顶壁上绕通孔向内设有与通孔同轴的环形的抵压壁104，抵压壁104的内侧向内间隔设置有限位卡扣101和定位槽106。双层侧壁的最内侧上部设置转动配合面103，并在转动配合面103的下方设置有双头螺纹102。

[40] 请同时参看图8至图13，内盖20包括环形的双层侧壁、连接内层侧壁顶缘的顶壁、以及连接内外层侧壁底缘的连接壁204。其中，顶壁外缘径向向外延伸形成有凸缘201，该凸缘201的底面与限位卡扣101的顶面配合，可防止上盖10与内盖20分离，并对上盖10相对于内盖20向上的滑动进行限位。内盖20的内层侧壁设有向外凸出的定位筋202以及向内凹陷的扣位槽208，定位筋202对应卡入抵压壁104内侧的定位槽106中，即可将上盖10与内盖20进行径向定位，限位槽208与限位卡扣101配合，从而限制上盖10与内盖20之间相对转动的距离。内盖20的外层侧壁设有向外凸出的转动配合筋203，转动配合筋203与上盖10的转动配合面103配合，使上盖10与内盖20之间的转动顺畅。连接壁204顶面与抵压壁104底端配合，从而对内盖20相对于上盖10向上的滑动进行限位。连接壁204的底面垂直向

下延伸形成镜片安装环205，镜片安装环205与镜片30紧配合，从而将镜片30安装到内盖20中。连接壁204的底面位于镜片安装环205外侧的部分设置有下压紧面207，当可密封粉盒关闭时，下压紧面207与托盘40的顶缘以及存储盒60的顶缘配合压紧。内盖20的外层侧壁向下形成有悬臂，悬臂上设置销钉孔206。

[41] 请同时参看图14至图16，托盘40为盘状，其底壁向下形成垫片卡环401，其侧壁向外设置有悬臂，悬臂上设有销钉孔402。托盘40底部位于垫片卡环401外侧的部分设置有垫片压紧面405。垫片压紧面405与垫片70上缘抵接，垫片卡环401通过其底部与垫片70底部勾扣，从而将垫片70与托盘40扣合在一起。

[42] 请同时参看图17至图19，存储盒60外侧上部设有双头螺纹601，外侧下部设有卡扣603；存储盒60内侧设有台阶状的垫片卡紧面602，用于与垫片70的下缘抵接。存储盒60上部设有缺口65，供内盖20的悬臂和托盘40的悬臂穿过。

[43] 请同时参看图20至图22，下盖80包括底壁和侧壁，其中一侧壁上设有用于安装内盖的悬臂和托盘的悬臂的缺口，而下盖80的侧壁在位于缺口两侧的部分分别设有销钉孔801，销钉90穿设在销钉孔801、402、206中。下盖80的与设置缺口的侧壁相对的另一侧壁上设置有卡扣槽802，卡扣槽802与存储盒60上的卡扣603配合。

[44] 组装时，先通过定位筋202与定位槽106的配合，可将上盖10和内盖20进行径向定位；在转动配合面103与转动配合筋203的相互配合下，上盖10和内盖20可顺畅地作相对转动，直到内盖20的凸缘201滑过限位卡扣101并与限位卡扣101组装在一起。接着，使镜片30与内盖20的镜片安装环205紧配合，从而将镜片30安装到内盖20中。然后，通过垫片卡环401将垫片70与托盘40组装到一起，再将存储盒60的卡扣603扣入下盖80的卡扣槽802中，是存储盒60与下盖80扣合在一起。最后，将销钉90穿过内盖20、托盘40以及下盖80的销钉孔206、402、801，从而将包括上盖10、内盖20和镜片30的组装体、包括托盘40和垫片70的组装体以及包括存储盒60和下盖80的组装体完整地组装在一起而形成一可密封粉盒。

[45] 此外，在上盖10的双头螺纹102与存储盒60的双头螺纹601配合下，上盖10相对于存储盒60可旋转，从而改变上盖10相对于托盘40的距离，调节内盖20与托盘40之间的间隙。具体地，如图2所示，当上盖10朝向存储盒60旋转的时候，上盖1

0的抵压壁104会向下抵压内盖20的连接壁204，带动内盖20向托盘40靠近并最终使内盖20的下压紧面207与托盘40的上缘抵接，从而达到密封托盘40的目的。如图3所示，当上盖10从存储盒60上旋开时，上盖10的抵压壁104松开并逐渐远离内盖20的连接壁204，并带动内盖20向上移动，内盖20的下压紧面207与托盘40的上缘脱离，直到上盖10的限位卡扣101与内盖20的凸缘201抵接。

[46] 本发明的实施例所提供的可密封粉盒可通过如下方式实现开启：需要打开该粉盒时，旋转上盖10，使上盖10的双头螺纹102对存储盒60的双头螺纹601产生力的作用，上盖10开始上升，直到上盖的限位卡扣101顶面与内盖20的凸缘201抵接，现在上盖10继续上升，此时螺纹已完全旋开。此时限位卡扣101的侧面与扣位槽208的侧壁抵接，限制上盖10相对于内盖20的转动，而定位筋202正好滑入定位槽106里面，使抵压壁104与连接壁204分离，此时压缩状态下的垫片70复原。再利用销钉90与206、402的作用，使内盖20相对于托盘40打开，整个粉盒即被打开。

[47] 使用完毕后，把粉扑50放入托盘40，接着闭合包括上盖10和内盖20的组装件，然后旋转上盖10，在双头螺纹102与双头螺纹601的配合下，上盖10向下运动，定位筋202滑出定位槽106，此时限位卡扣101的侧面与扣位槽208的侧壁抵接，限制上盖10相对于内盖20的转动。当托盘40使垫片70压住储藏盒60的垫片卡紧面602时，抵压壁104下端与连接壁顶面204压紧，此时垫片70在垫片压紧面405及垫片卡紧面602的作用下处于压缩状态，此时粉盒关闭且托盘40内完全密封。

[48] 本发明的可封闭粉盒中，上盖10与内盖20在预定范围内可作轴向的相对滑动以及径向的相对转动，上盖10与存储盒60之间通过螺纹连接，以及在托盘40与存储盒60之间设置垫片70，从而在保证粉盒开启、闭合方式简便的情况下，可以让盖子与粉盒主体轻易地实现完美密封。

[49] 以上所述仅为本发明的较佳实施例而已，并不用以限制本发明，凡在本发明的精神和原则之内所作的任何修改、等同替换和改进等，均应包含在本发明的保护范围之内。

权利要求书

- [权利要求 1] 一种可密封粉盒，包括上盖、下盖、卡合在上盖中的内盖、扣合在下盖中的存储盒以及设置在存储盒中的托盘，其特征在于：还包括一垫片，所述垫片注塑于托盘内或抵接在托盘和存储盒之间且与托盘扣合在一起；所述内盖卡合在上盖内且其顶部从上盖顶部穿出；所述上盖与内盖在预定范围内相对地轴向可滑动以及径向可转动；所述存储盒扣合在下盖中并与上盖螺纹连接；所述内盖以及托盘通过销钉与下盖转动连接。
- [权利要求 2] 根据权利要求1所述的可密封粉盒，其特征在于：所述托盘在其底壁向下形成垫片卡环，且其底部位于垫片卡环外侧的部分设置有垫片压紧面；所述存储盒内侧设有台阶状的垫片卡紧面，所述垫片卡环通过其底部与垫片底部勾扣，从而将垫片与托盘扣合在一起，同时所述垫片的上缘与垫片压紧面抵接，下缘与垫片卡紧面抵接。
- [权利要求 3] 根据权利要求1所述的可密封粉盒，其特征在于：所述上盖包括顶壁和从顶壁延伸形成环形的双层侧壁，顶壁上设置有通孔且顶壁上绕通孔向内设有与通孔同轴的环形的抵压壁；所述内盖包括环形的双层侧壁、连接内层侧壁顶缘的顶壁、以及连接内外层侧壁底缘的连接壁，所述连接壁顶面与抵压壁底端配合，从而对内盖相对于上盖向上的滑动进行限位。
- [权利要求 4] 根据权利要求3所述的可密封粉盒，其特征在于：所述连接壁的底面垂直向下延伸形成镜片安装环，所述可密封粉盒还包括与镜片安装环紧配合而安装到内盖中的镜片。
- [权利要求 5] 根据权利要求4所述的可密封粉盒，其特征在于：所述连接壁的底面位于镜片安装环外侧的部分设置有下压紧面，当可密封粉盒关闭时，所述下压紧面与托盘的顶缘以及存储盒的顶缘配合压紧。
- [权利要求 6] 根据权利要求3所述的可密封粉盒，其特征在于：所述抵压壁的内侧向内间隔设置有限位卡扣和定位槽；所述内盖的顶壁外缘径向

向外延伸形成有凸缘，所述凸缘的底面与限位卡扣的顶面配合，从而防止上盖与内盖分离，并对上盖相对于内盖向上的滑动进行限位；所述内盖的内层侧壁设有向外凸出的定位筋以及向内凹陷的扣位槽，所述定位筋对应卡入抵压壁内侧的定位槽中，从而将上盖与内盖进行径向定位，所述限位槽与限位卡扣配合，从而限制上盖与内盖之间相对转动的距离。

[权利要求 7] 根据权利要求3所述的可密封粉盒，其特征在于：所述上盖的双层侧壁的最内侧上部设置转动配合面；所述内盖的外层侧壁设有向外凸出的转动配合筋，所述转动配合筋与上盖的转动配合面配合，使上盖与内盖之间的转动顺畅。

[权利要求 8] 根据权利要求7所述的可密封粉盒，其特征在于：所述上盖在转动配合面的下方设置有双头螺纹，所述存储盒外侧上部设有双头螺纹，所述上盖和存储盒通过双头螺纹转动连接。

[权利要求 9] 根据权利要求3所述的可密封粉盒，其特征在于：所述内盖的外层侧壁向下形成有带销钉孔的悬臂；所述托盘侧壁向外设置有带销钉孔的悬臂；所述存储盒上部设有供内盖的悬臂和托盘的悬臂穿过的缺口；所述下盖包括底壁和侧壁，其中一侧壁上设有用于安装内盖的悬臂和托盘的悬臂的缺口，而下盖的侧壁在位于下盖的缺口两侧的部分分别设有销钉孔，所述销钉穿设在内盖、托盘以及下盖的销钉孔中。

[权利要求 10] 根据权利要求9所述的可密封粉盒，其特征在于：所述存储盒外侧下部设有卡扣，所述下盖的与设置缺口的侧壁相对的另一侧壁上设置有卡扣槽，所述卡扣槽与存储盒上的卡扣配合，从而将存储盒与下盖扣合在一起。

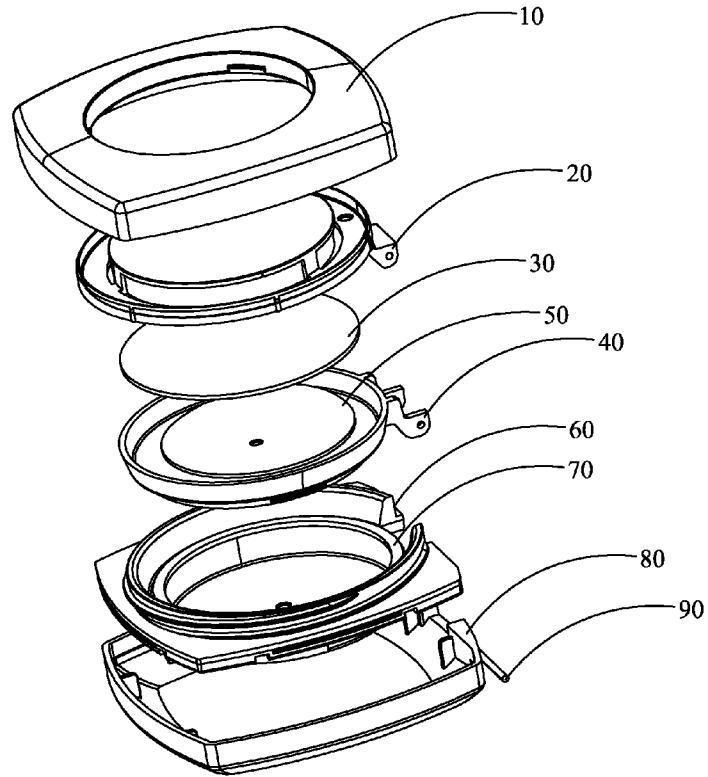


图 1

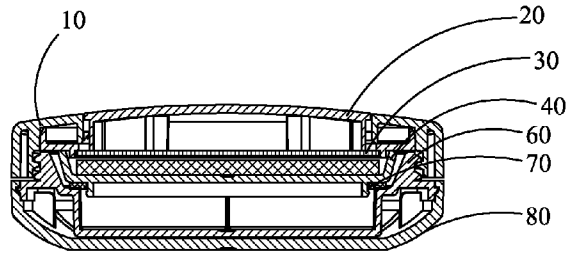


图 2

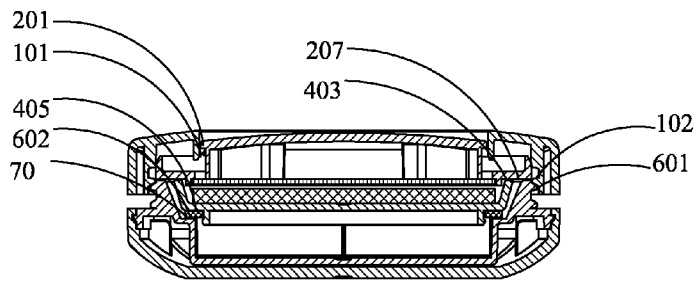


图 3

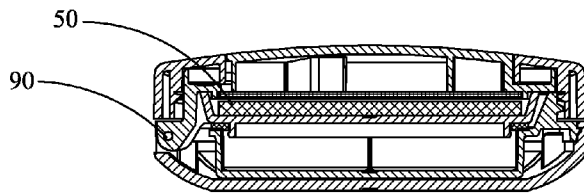


图 4

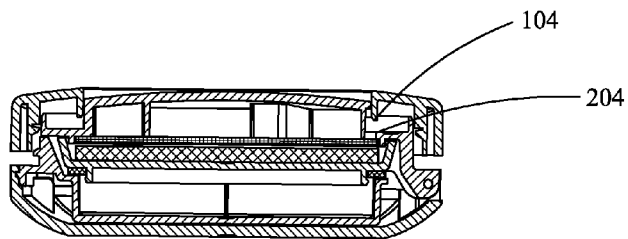


图 5

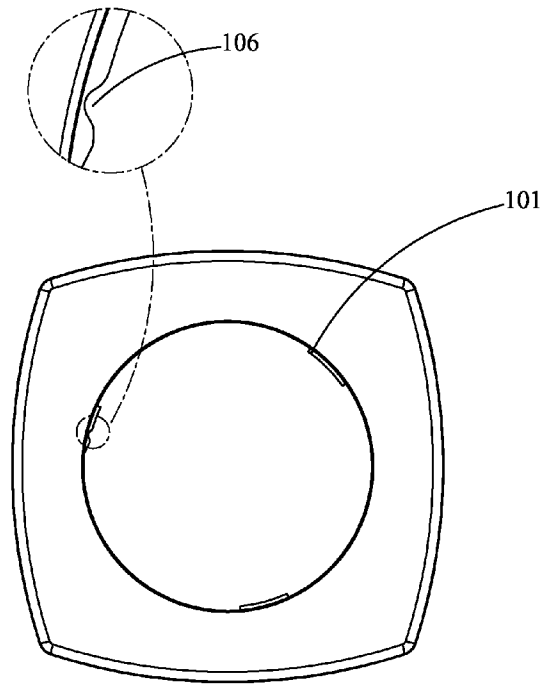


图 6

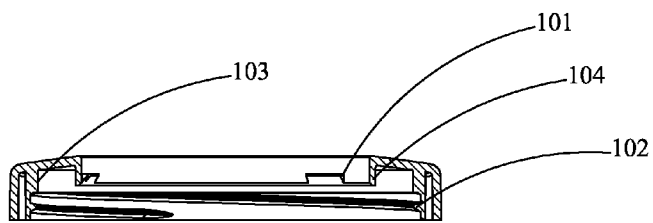


图 7

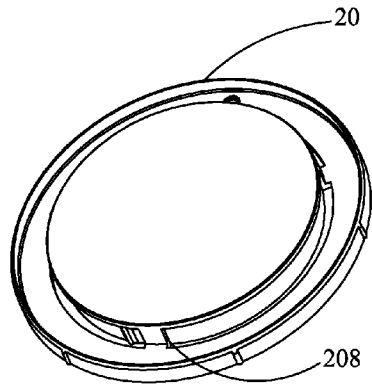


图 8

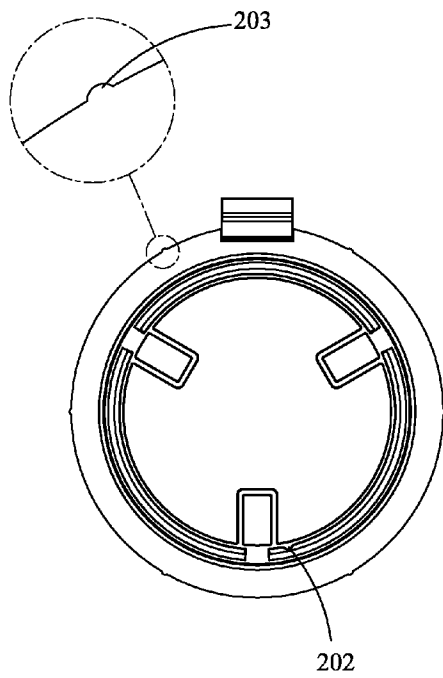


图 9

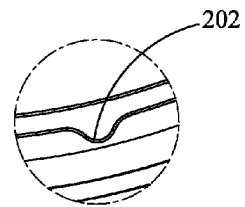


图 10

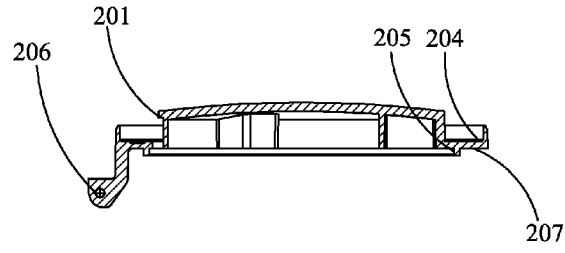


图 11

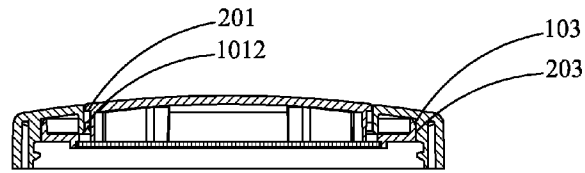


图 12

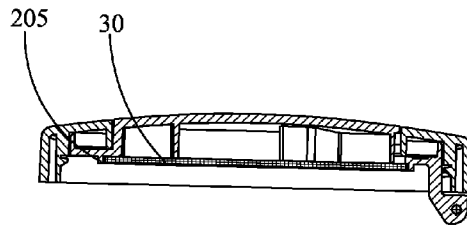


图 13

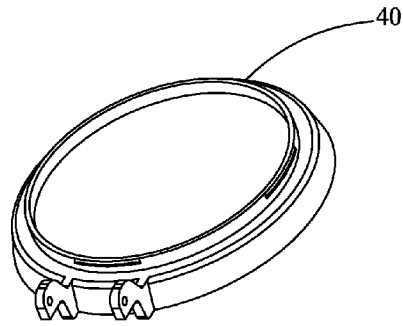


图 14

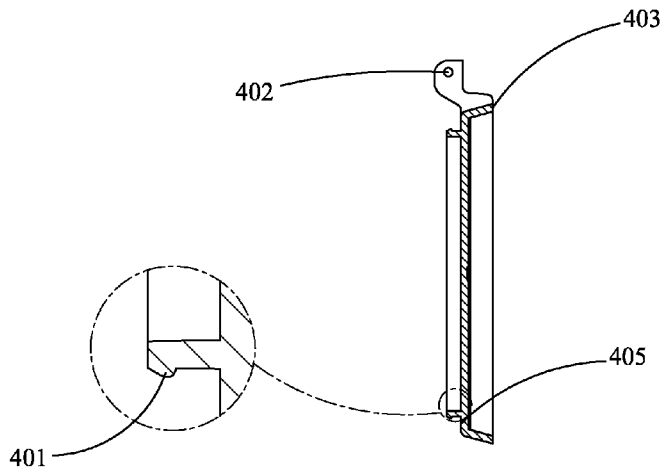


图 15

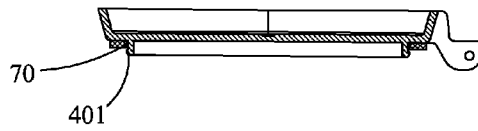


图 16

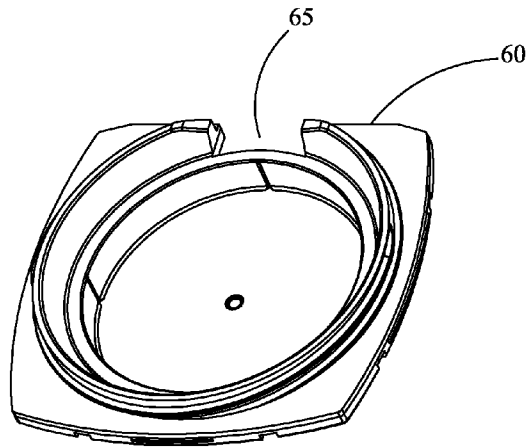


图 17

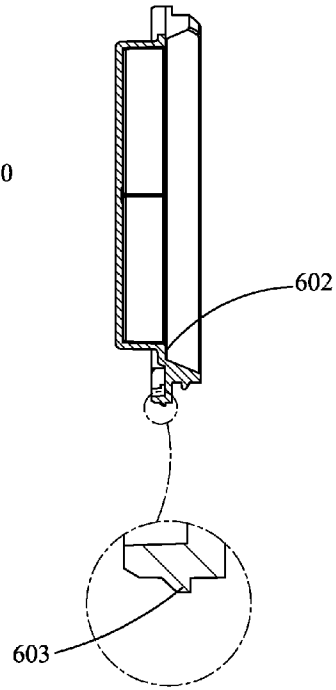


图 18

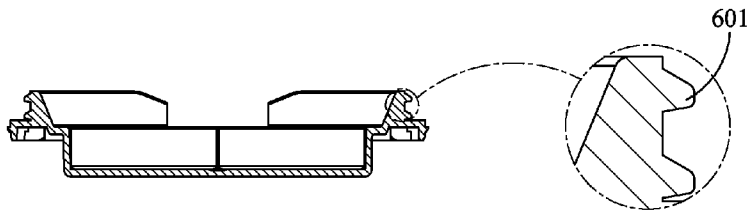


图 19

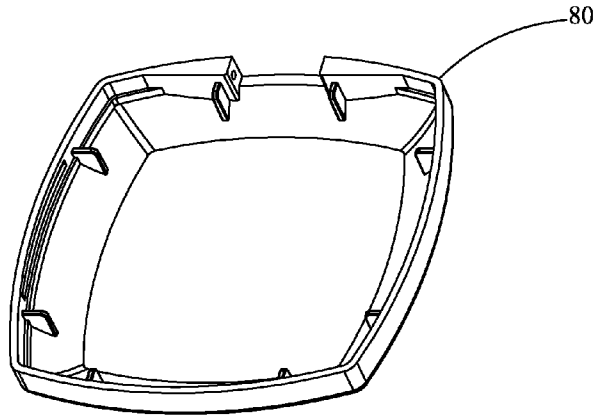


图 20

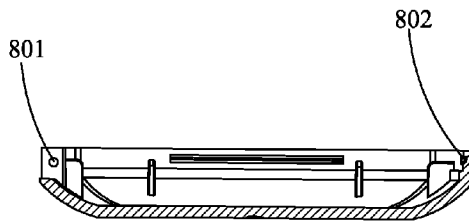


图 21

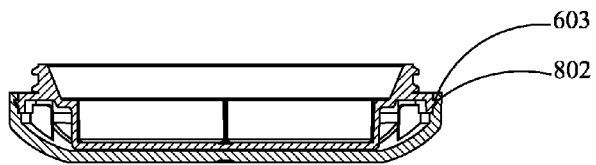


图 22

INTERNATIONAL SEARCH REPORT

International application No.

PCT/CN2014/073833

A. CLASSIFICATION OF SUBJECT MATTER

A45D 33/22 (2006.01) i; A45D 33/24 (2006.01) i

According to International Patent Classification (IPC) or to both national classification and IPC

B. FIELDS SEARCHED

Minimum documentation searched (classification system followed by classification symbols)

A45D 33

Documentation searched other than minimum documentation to the extent that such documents are included in the fields searched

Electronic data base consulted during the international search (name of data base and, where practicable, search terms used)

CNABS; VEN: powder box, loose powder, cosmetic box, vessel, box, powder, cosmetic, airproof, seal, waterproof, leak

C. DOCUMENTS CONSIDERED TO BE RELEVANT

Category*	Citation of document, with indication, where appropriate, of the relevant passages	Relevant to claim No.
A	CN 102805471 A (HCT ASIA CO., LTD.), 05 December 2012 (05.12.2012), the whole document	1-10
A	CN 2128062 Y (BEIJING NO. 2 DAILY CHEMICAL RESEARCH FACTORY), 17 March 1993 (17.03.1993), the whole document	1-10
A	CN 101731819 A (HCT ASIA CO., LTD.), 16 June 2010 (16.06.2010), the whole document	1-10
A	CN 101779858 A (SUZHOU SHYA HSIN PLASTIC CO., LTD. et al.), 21 July 2010 (21.07.2010), the whole document	1-10
A	US 2004139980 A1 (OREAL), 22 July 2004 (22.07.2004), the whole document	1-10

Further documents are listed in the continuation of Box C.

See patent family annex.

<p>* Special categories of cited documents:</p> <p>“A” document defining the general state of the art which is not considered to be of particular relevance</p> <p>“E” earlier application or patent but published on or after the international filing date</p> <p>“L” document which may throw doubts on priority claim(s) or which is cited to establish the publication date of another citation or other special reason (as specified)</p> <p>“O” document referring to an oral disclosure, use, exhibition or other means</p> <p>“P” document published prior to the international filing date but later than the priority date claimed</p>	<p>“T” later document published after the international filing date or priority date and not in conflict with the application but cited to understand the principle or theory underlying the invention</p> <p>“X” document of particular relevance; the claimed invention cannot be considered novel or cannot be considered to involve an inventive step when the document is taken alone</p> <p>“Y” document of particular relevance; the claimed invention cannot be considered to involve an inventive step when the document is combined with one or more other such documents, such combination being obvious to a person skilled in the art</p> <p>“&” document member of the same patent family</p>
---	---

Date of the actual completion of the international search
24 May 2014 (24.05.2014)

Date of mailing of the international search report
05 June 2014 (05.06.2014)

Name and mailing address of the ISA/CN:
State Intellectual Property Office of the P. R. China
No. 6, Xitucheng Road, Jimenqiao
Haidian District, Beijing 100088, China
Facsimile No.: (86-10) 62019451

Authorized officer
QU, Yunxia
Telephone No.: (86-10) **62085878**

INTERNATIONAL SEARCH REPORT
Information on patent family members

International application No.
PCT/CN2014/073833

Patent Documents referred in the Report	Publication Date	Patent Family	Publication Date
CN 102805471 A	05 December 2012	US 2012305442 A1	06 December 2012
CN 2128062 Y	17 March 1993	None	
CN 101731819 A	16 June 2010	FR 2938241 A1	14 May 2010
		JP 5408979 B2	05 February 2014
		GB 2465034 A	12 May 2010
		GB 2465034 B	29 January 2014
		GB 0900737 D0	04 March 2009
		US 2010119287 A1	13 May 2010
		JP 2010110598 A	20 May 2010
CN 101779858 A	21 July 2010	CN 101779858 B	22 February 2012
US 2004139980 A1	22 July 2004	US 7481229 B2	27 January 2009
		DE 60319194 T2	11 December 2008
		EP 1417904 A1	12 May 2004
		FR 2846529 A1	07 May 2004
		JP 2004154579 A	03 June 2004
		DE 60319194 D1	03 April 2008
		EP 1417904 B1	20 February 2008
		ES 2300552 T3	16 June 2008

<p>A. 主题的分类</p> <p>A45D 33/22(2006.01)i; A45D 33/24(2006.01)i</p> <p>按照国际专利分类(IPC)或者同时按照国家分类和IPC两种分类</p>																														
<p>B. 检索领域</p> <p>检索的最低限度文献(标明分类系统和分类号)</p> <p>A45D 33</p> <p>包含在检索领域中的除最低限度文献以外的检索文献</p> <p>在国际检索时查阅的电子数据库(数据库的名称, 和使用的检索词(如使用))</p> <p>CNABS;VEN:粉盒, 散粉, 密封, 漏, 化妆盒, vessel, box, powder, cosmetic, airproof, seal, waterproof, leak</p>																														
<p>C. 相关文件</p> <table border="1"> <thead> <tr> <th>类型*</th> <th>引用文件, 必要时, 指明相关段落</th> <th>相关的权利要求</th> </tr> </thead> <tbody> <tr> <td>A</td> <td>CN 102805471A (HCT亚洲有限公司) 2012年 12月 05日 (2012 - 12 - 05) 全文</td> <td>1-10</td> </tr> <tr> <td>A</td> <td>CN 2128062Y (北京科研日用化学二厂) 1993年 3月 17日 (1993 - 03 - 17) 全文</td> <td>1-10</td> </tr> <tr> <td>A</td> <td>CN 101731819A (HCT亚洲有限公司) 2010年 6月 16日 (2010 - 06 - 16) 全文</td> <td>1-10</td> </tr> <tr> <td>A</td> <td>CN 101779858A (苏州洽兴塑胶有限公司等) 2010年 7月 21日 (2010 - 07 - 21) 全文</td> <td>1-10</td> </tr> <tr> <td>A</td> <td>US 2004139980A1 (OREAL) 2004年 7月 22日 (2004 - 07 - 22) 全文</td> <td>1-10</td> </tr> </tbody> </table> <p><input type="checkbox"/> 其余文件在C栏的续页中列出。 <input checked="" type="checkbox"/> 见同族专利附件。</p> <p>* 引用文件的具体类型:</p> <table border="0"> <tr> <td>“A” 认为不特别相关的表示了现有技术一般状态的文件</td> <td>“T” 在申请日或优先权日之后公布, 与申请不相抵触, 但为了理解发明之理论或原理的在后文件</td> </tr> <tr> <td>“E” 在国际申请日的当天或之后公布的在先申请或专利</td> <td>“X” 特别相关的文件, 单独考虑该文件, 认定要求保护的发明不是新颖的或不具有创造性</td> </tr> <tr> <td>“L” 可能对优先权要求构成怀疑的文件, 或为确定另一篇引用文件的公布日而引用的或者因其他特殊理由而引用的文件(如具体说明的)</td> <td>“Y” 特别相关的文件, 当该文件与另一篇或者多篇该类文件结合并且这种结合对于本领域技术人员为显而易见时, 要求保护的发明不具有创造性</td> </tr> <tr> <td>“O” 涉及口头公开、使用、展览或其他方式公开的文件</td> <td>“&” 同族专利的文件</td> </tr> <tr> <td>“P” 公布日先于国际申请日但迟于所要求的优先权日的文件</td> <td></td> </tr> </table>			类型*	引用文件, 必要时, 指明相关段落	相关的权利要求	A	CN 102805471A (HCT亚洲有限公司) 2012年 12月 05日 (2012 - 12 - 05) 全文	1-10	A	CN 2128062Y (北京科研日用化学二厂) 1993年 3月 17日 (1993 - 03 - 17) 全文	1-10	A	CN 101731819A (HCT亚洲有限公司) 2010年 6月 16日 (2010 - 06 - 16) 全文	1-10	A	CN 101779858A (苏州洽兴塑胶有限公司等) 2010年 7月 21日 (2010 - 07 - 21) 全文	1-10	A	US 2004139980A1 (OREAL) 2004年 7月 22日 (2004 - 07 - 22) 全文	1-10	“A” 认为不特别相关的表示了现有技术一般状态的文件	“T” 在申请日或优先权日之后公布, 与申请不相抵触, 但为了理解发明之理论或原理的在后文件	“E” 在国际申请日的当天或之后公布的在先申请或专利	“X” 特别相关的文件, 单独考虑该文件, 认定要求保护的发明不是新颖的或不具有创造性	“L” 可能对优先权要求构成怀疑的文件, 或为确定另一篇引用文件的公布日而引用的或者因其他特殊理由而引用的文件(如具体说明的)	“Y” 特别相关的文件, 当该文件与另一篇或者多篇该类文件结合并且这种结合对于本领域技术人员为显而易见时, 要求保护的发明不具有创造性	“O” 涉及口头公开、使用、展览或其他方式公开的文件	“&” 同族专利的文件	“P” 公布日先于国际申请日但迟于所要求的优先权日的文件	
类型*	引用文件, 必要时, 指明相关段落	相关的权利要求																												
A	CN 102805471A (HCT亚洲有限公司) 2012年 12月 05日 (2012 - 12 - 05) 全文	1-10																												
A	CN 2128062Y (北京科研日用化学二厂) 1993年 3月 17日 (1993 - 03 - 17) 全文	1-10																												
A	CN 101731819A (HCT亚洲有限公司) 2010年 6月 16日 (2010 - 06 - 16) 全文	1-10																												
A	CN 101779858A (苏州洽兴塑胶有限公司等) 2010年 7月 21日 (2010 - 07 - 21) 全文	1-10																												
A	US 2004139980A1 (OREAL) 2004年 7月 22日 (2004 - 07 - 22) 全文	1-10																												
“A” 认为不特别相关的表示了现有技术一般状态的文件	“T” 在申请日或优先权日之后公布, 与申请不相抵触, 但为了理解发明之理论或原理的在后文件																													
“E” 在国际申请日的当天或之后公布的在先申请或专利	“X” 特别相关的文件, 单独考虑该文件, 认定要求保护的发明不是新颖的或不具有创造性																													
“L” 可能对优先权要求构成怀疑的文件, 或为确定另一篇引用文件的公布日而引用的或者因其他特殊理由而引用的文件(如具体说明的)	“Y” 特别相关的文件, 当该文件与另一篇或者多篇该类文件结合并且这种结合对于本领域技术人员为显而易见时, 要求保护的发明不具有创造性																													
“O” 涉及口头公开、使用、展览或其他方式公开的文件	“&” 同族专利的文件																													
“P” 公布日先于国际申请日但迟于所要求的优先权日的文件																														
<p>国际检索实际完成的日期</p> <p>2014年 5月 24日</p>	<p>国际检索报告邮寄日期</p> <p>2014年 6月 05日</p>																													
<p>ISA/CN的名称和邮寄地址</p> <p>中华人民共和国国家知识产权局(ISA/CN) 北京市海淀区蓟门桥西土城路6号 100088 中国</p> <p>传真号 (86-10)62019451</p>	<p>授权官员</p> <p>屈云霞</p> <p>电话号码 (86-10)62085878</p>																													

国际检索报告
关于同族专利的信息

国际申请号

PCT/CN2014/073833

检索报告引用的专利文件	公布日 (年/月/日)	同族专利	公布日 (年/月/日)
CN 102805471A	2012年 12月 05日	US 2012305442A1	2012年 12月 06日
CN 2128062Y	1993年 3月 17日	无	
CN 101731819A	2010年 6月 16日	FR 2938241A1	2010年 5月 14日
		JP 5408979B2	2014年 2月 05日
		GB 2465034A	2010年 5月 12日
		GB 2465034B	2014年 1月 29日
		GB 0900737D0	2009年 3月 04日
		US 2010119287A1	2010年 5月 13日
		JP 2010110598A	2010年 5月 20日
CN 101779858A	2010年 7月 21日	CN 101779858B	2012年 2月 22日
US 2004139980A1	2004年 7月 22日	US 7481229B2	2009年 1月 27日
		DE 60319194T2	2008年 12月 11日
		EP 1417904A1	2004年 5月 12日
		FR 2846529A1	2004年 5月 07日
		JP 2004154579A	2004年 6月 03日
		DE 60319194D1	2008年 4月 03日
		EP 1417904B1	2008年 2月 20日
		ES 2300552T3	2008年 6月 16日

表 PCT/ISA/210 (同族专利附件) (2009年7月)