



## (12)实用新型专利

(10)授权公告号 CN 207126586 U

(45)授权公告日 2018.03.23

(21)申请号 201720742054.4

(22)申请日 2017.06.25

(73)专利权人 河北银昌再生橡胶有限公司

地址 057250 河北省邯郸市曲周县白寨乡  
席庄村

(72)发明人 张银昌

(51)Int.Cl.

B02C 4/08(2006.01)

B02C 4/42(2006.01)

B02C 4/28(2006.01)

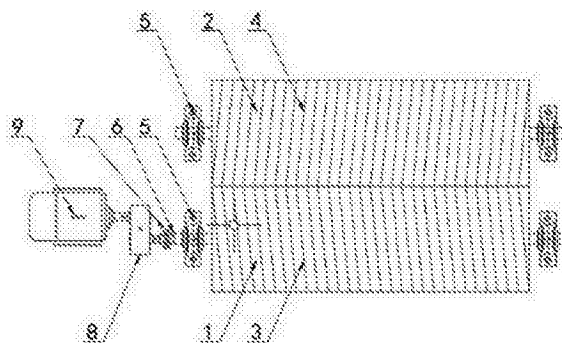
权利要求书1页 说明书2页 附图1页

### (54)实用新型名称

一种去除速比齿轮的低温胶粉破碎机辊筒

### (57)摘要

本实用新型公开了一种去除速比齿轮的低温胶粉破碎机辊筒,主要由主动辊筒和从动辊筒组成,其主动辊筒为表面有一定角度的沟槽,内部为空腔的柱形体,主动辊筒左右两端中心设置有轴,在两端轴上分别设置有轴承,主动辊筒的一端设置有联轴器连接减速器,减速器与电机相连接,从动辊筒位于主动辊筒的上方,其辊筒表面设置有一定角度的亚光槽,内部为空腔的柱形体,从动辊筒左右两端设置有轴,在两端轴上分别设置有轴承,主动辊筒和从动辊筒两端轴承分别通过轴承套固定在低温胶粉破碎机的机体上。它是一种不会造成设备超负荷闷车,提高了生产效率,降低了维修成本,人工成本和劳动强度的去除速比齿轮的低温胶粉破碎机辊筒。



1. 一种去除速比齿轮的低温胶粉破碎机辊筒, 主要由主动辊筒(1)、从动辊筒(2)组成, 其特征在于: 主动辊筒(1)左右两端中心设置有轴(6), 在两端轴(6)上分别设置有轴承(5), 主动辊筒(1)的一端设置有连轴器(7)连接减速器(8), 减速器(8)与电机(9)相连接, 从动辊筒(2)位于主动辊筒(1)的上方, 从动辊筒(2)左右两端设置有轴(6), 在两端轴(6)上分别设置有轴承(5), 主动辊筒(1)和从动辊筒(2)两端轴承(5)分别通过轴承套(10)固定在低温胶粉破碎机的机体上。

2. 根据权利要求1所述的一种去除速比齿轮的低温胶粉破碎机辊筒, 其特征在于: 主动辊筒(1)为表面有一定角度的沟槽(3)内部为空腔的柱形体, 从动辊筒(2)表面设置有一定角度的亚光槽(4)内部为空腔体的柱形体。

## 一种去除速比齿轮的低温胶粉破碎机辊筒

### 技术领域

[0001] 本实用新型涉及一种低温胶粉破碎机技术领域,特别适用于去除了速比齿轮的低温胶粉破碎机。

### 背景技术

[0002] 目前,橡胶粉低温破碎机动力为驱动主动辊筒通过速比齿轮带动从动辊筒,这些设备互相齿合,从而使从动辊筒有固定转速,在物料进量不均匀时,造成设备超负荷闷车,生产效率低,维修频繁,成本高。

### 发明内容

[0003] 本实用新型的目的在于克服现有技术的不足,提供一种去除速比齿轮的低温胶粉破碎机,主动辊筒设计有沟槽和从动辊筒上亚光沟槽,提高了摩擦力,使两个辊筒之间靠与物料的摩擦力驱动从动辊筒转动,从而使从动辊筒没有固定的转速,在物料进量不均匀时,不会造成设备超负荷闷车,提高了生产效率,降低了维修成本,人工成本和劳动强度。

[0004] 本实用新型的目的可以通过下述的技术措施来实现:

[0005] 本实用新型的一种去除了速比齿轮的低温胶粉破碎机,主要由主动辊筒、从动辊筒组成,其主动辊筒为表面有一定角度的沟槽内部为空腔的柱形体,主动辊筒左右两端中心设置有轴,在两端轴上分别设置有轴承,主动辊筒的一端设置有连轴器连接减速器,减速器与电机相连接,从动辊筒位于主动辊筒的上方,其辊筒表面设置有一定角度的亚光槽内部为空腔的柱形体,从动辊筒左右两端设置有轴,在两端轴上分别设置有轴承,主动辊筒和从动辊筒两端轴承分别通过轴承套固定在低温胶粉破碎机(未在图示上显示)的机体上。

[0006] 本实用新型与现有技术相比具有下列优点:

[0007] 1、从动辊筒没有固定的转速,在物料进量不均匀时,不会造成设备超负荷闷车,提高了生产效率。

[0008] 2、降低了维修成本,人工成本和劳动强度。

### 附图说明

[0009] 图是本实用新型结构示意图的主视图

### 具体实施方式

[0010] 图所示:一种去除了速比齿轮的低温胶粉破碎机,主要由主动辊筒1、从动辊筒2组成,其主动辊筒1为表面有一定角度的沟槽3内部为空腔的柱形体,主动辊筒1左右两端中心设置有轴6,在两端轴6上分别设置有轴承5,主动辊筒1的一端设置有连轴器7连接减速器8,减速器8与电机9相连接,从动辊筒2位于主动辊筒1的上方,其辊筒表面设置有一定角度的亚光槽4内部为空腔的柱形体,从动辊筒2左右两端设置有轴6,在两端轴6上分别设置有轴承5,主动辊筒1和从动辊筒2两端轴承5分别通过轴承套10固定在低温胶粉破碎机(为在图

示上显示)的机体上。

