



(12)实用新型专利

(10)授权公告号 CN 211641885 U

(45)授权公告日 2020.10.09

(21)申请号 201922343441.2

(22)申请日 2019.12.24

(73)专利权人 陈正宇

地址 453800 河南省新乡市获嘉县冯庄镇

(72)发明人 陈正宇

(51)Int.Cl.

B60L 53/31(2019.01)

B65H 75/48(2006.01)

G09F 23/00(2006.01)

G09F 11/16(2006.01)

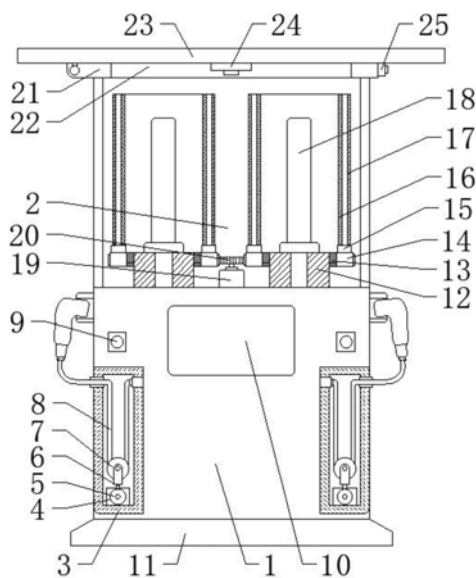
权利要求书1页 说明书4页 附图3页

(54)实用新型名称

一种带广告箱的新型充电桩

(57)摘要

本实用新型公开了一种带广告箱的新型充电桩,涉及充电桩技术领域,其包括充电桩本体和广告箱,所述充电桩本体内左侧和右侧均固定连接收卷箱,所述收卷箱内壁底部固定安装有驱动电机。该带广告箱的新型充电桩,通过设置的环形罩一和环形罩二,能够将广告海报通过环形罩一和环形罩二的顶端放置在环形罩一和环形罩二之间的环形空隙里,不再需要对海报进行固定粘贴,能够快速的对广告海报完成放置,方便对广告进行更换,通过低速电机输出端的齿轮一与齿轮二的啮合,齿轮二能够通过连接环带动环形罩一和环形罩二旋转,环形罩一和环形罩二之间放置的广告海报能够随着环形罩一和环形罩二进行旋转,使广告海报能够进行全方位的展示。



CN 211641885 U

1. 一种带广告箱的新型充电桩,包括充电桩本体(1)和广告箱(2),其特征在于:所述充电桩本体(1)内左侧和右侧均固定连接有收卷箱(3),所述收卷箱(3)内壁底部固定安装有驱动电机(4),所述驱动电机(4)的输出端固定连接有收卷盘(5),所述收卷盘(5)与绳索(6)的一端固定连接,且绳索(6)收卷在收卷盘(5)上,所述绳索(6)的另一端通过连接件与动滑轮(7)活动连接,所述动滑轮(7)与充电线(8)活动连接,且收卷箱(3)的上端外侧壁设置有出线口,所述充电桩本体(1)的前侧面固定安装有控制开关一(9),所述充电桩本体(1)的前侧面固定安装液晶显示屏(10),所述充电桩本体(1)的底端固定连接有支撑底座(11),所述广告箱(2)内壁底部左侧和右侧均固定连接有支撑套筒(12),所述支撑套筒(12)上套接有轴承(13),所述轴承(13)上套接有齿轮一(14),所述齿轮一(14)的上表面固定连接有连接环(15),所述连接环(15)上固定连接有环形罩一(16)和环形罩二(17),所述支撑套筒(12)的顶端固定连接有LED灯筒(18),所述广告箱(2)的底部固定安装有低速电机(19),所述低速电机(19)的输出端固定连接有齿轮二(20),且齿轮二(20)与齿轮一(14)啮合,所述广告箱(2)的顶端固定连接有横板(21),所述横板(21)上开设有槽口(22),所述横板(21)的顶端设置有遮阳板(23),且遮阳板(23)的左端底部通过销轴与横板(21)活动连接,所述遮阳板(23)的底部固定安装有控制开关二(24),所述遮阳板(23)的右端底部通过安全锁(25)与横板(21)活动连接,所述广告箱(2)的底部四面均固定连接有遮挡板(26)。

2. 根据权利要求1所述的一种带广告箱的新型充电桩,其特征在于:所述广告箱(2)为钢化玻璃透明箱。

3. 根据权利要求1所述的一种带广告箱的新型充电桩,其特征在于:所述驱动电机(4)的输入端与控制开关一(9)的输出端电连接,所述控制开关一(9)的输入端与充电桩本体(1)内电源电连接。

4. 根据权利要求1所述的一种带广告箱的新型充电桩,其特征在于:所述环形罩一(16)和环形罩二(17)均采用透明玻璃,且环形罩一(16)和环形罩二(17)之间设置有环形空隙。

5. 根据权利要求1所述的一种带广告箱的新型充电桩,其特征在于:所述控制开关二(24)的输入端与充电桩本体(1)内电源电连接,所述控制开关二(24)的输出端与低速电机(19)和LED灯筒(18)的输入端电连接。

一种带广告箱的新型充电桩

技术领域

[0001] 本实用新型涉及充电桩技术领域,具体为一种带广告箱的新型充电桩。

背景技术

[0002] 随着科技的进步和环保理念的普及,越来越多的电动汽车出现在市面上,电动汽车因其节能环保、使用成本低,目前已经获得了大规模的推广和使用,电动汽车需要充电续航,所以路边就出现了大量的充电桩,充电桩周围人流量大,是广告的黄金地点,然而现有的广告位大多采用固定式,将广告海报粘贴在广告位上,显示面只有正面或背面,无法全方位的展示海报,广告海报的展示效果不佳,更换广告海报时非常的不方便,费时费力,且充电桩的充电线长期的暴露在外经过风水日晒雨淋,大大的降低了充电线的使用年限。

实用新型内容

[0003] (一)解决的技术问题

[0004] 针对现有技术的不足,本实用新型提供了一种带广告箱的新型充电桩,解决了广告海报的展示效果不佳、更换广告海报时非常的不方便和充电线长期的暴露在外大大的降低了充电线的使用年限的问题。

[0005] (二)技术方案

[0006] 为达到以上目的,本实用新型采取的技术方案是:一种带广告箱的新型充电桩,包括充电桩本体和广告箱,所述充电桩本体内左侧和右侧均固定连接有收卷箱,所述收卷箱内壁底部固定安装有驱动电机,所述驱动电机的输出端固定连接收卷盘,所述收卷盘与绳索的一端固定连接,且绳索收卷在收卷盘上,所述绳索的另一端通过连接件与动滑轮活动连接,所述动滑轮与充电线活动连接,且收卷箱的上端外侧壁设置有出线口,所述充电桩本体的前侧面固定安装有控制开关一,所述充电桩本体的前侧面固定安装液晶显示屏,所述充电桩本体的底端固定连接支撑底座,所述广告箱内壁底部左侧和右侧均固定连接支撑筒,所述支撑套筒上套接有轴承,所述轴承上套接有齿轮一,所述齿轮一的上表面固定连接连接环,所述连接环上固定连接有环形罩一和环形罩二,所述支撑筒的顶端固定连接LED灯筒,所述广告箱的底部固定安装有低速电机,所述低速电机的输出端固定连接齿轮二,且齿轮二与齿轮一啮合,所述广告箱的顶端固定连接横板,所述横板上开设有槽口,所述横板的顶端设置有遮阳板,且遮阳板的左端底部通过销轴与横板活动连接,所述遮阳板的底部固定安装有控制开关二,所述遮阳板的右端底部通过安全锁与横板活动连接,所述广告箱的底部四面均固定连接遮挡板。

[0007] 优选的,所述广告箱为钢化玻璃透明箱。

[0008] 优选的,所述驱动电机的输入端与控制开关一的输出端电连接,所述控制开关一的输入端与充电桩本体内电源电连接。

[0009] 优选的,所述环形罩一和环形罩二均采用透明玻璃,且环形罩一和环形罩二之间设置有环形空隙。

[0010] 优选的,所述控制开关二的输入端与与充电桩本体内电源电连接,所述控制开关二的输出端与低速电机和LED灯筒的输入端电连接。

[0011] (三)有益效果

[0012] 本实用新型的有益效果在于:

[0013] 1、该带广告箱的新型充电桩,通过设置的环形罩一和环形罩二,能够将广告海报通过环形罩一和环形罩二的顶端放置在环形罩一和环形罩二之间的环形空隙里,不再需要对海报进行固定粘贴,能够快速的对广告海报完成放置,方便对广告进行更换,通过低速电机输出端的齿轮一与齿轮二的啮合,齿轮二能够通过连接环带动环形罩一和环形罩二旋转,环形罩一和环形罩二之间放置的广告海报能够随着环形罩一和环形罩二进行旋转,使广告海报能够进行全方位的展示。

[0014] 2、该带广告箱的新型充电桩,当需要使用充电桩本体进行充电时,通过手持充电头向外侧拉动充电线,充电线能够随着出线口滑出收卷箱,同时充电线与动滑轮的活动连接,能够带动定滑轮向上侧移动,能够方便快捷的从收卷箱内抽出充电线,当充电完成后,通过控制开关一启动驱动电机,驱动电机的输出端带动收卷盘旋转,收卷盘对绳索进行收卷,绳索拉动动滑轮向下移动,动滑轮带动充电线收缩进收卷箱内,能够避免充电线在不使用时受到风吹日晒,提高充电线的使用年限,降低对充电桩的维护成本。

附图说明

[0015] 图1为本实用新型正视剖面结构示意图;

[0016] 图2为本实用新型正视局部剖面结构示意图;

[0017] 图3为本实用新型广告箱俯视剖面结构示意图。

[0018] 图中:1充电桩本体、2广告箱、3收卷箱、4驱动电机、5收卷盘、6绳索、7动滑轮、8充电线、9控制开关一、10液晶显示屏、11支撑底座、12支撑筒、13轴承、14齿轮一、15连接环、16环形罩一、17环形罩二、18LED灯筒、19低速电机、20齿轮二、21横板、22槽口、23遮阳板、24控制开关二、25安全锁、26遮挡板。

具体实施方式

[0019] 下面将结合本实用新型实施例中的附图,对本实用新型实施例中的技术方案进行清楚、完整地描述,显然,所描述的实施例仅仅是本实用新型一部分实施例,而不是全部的实施例。基于本实用新型中的实施例,本领域普通技术人员在没有做出创造性劳动前提下所获得的所有其他实施例,都属于本实用新型保护的范围。

[0020] 如图1-3所示,本实用新型提供一种技术方案:一种带广告箱的新型充电桩,包括充电桩本体1和广告箱2,广告箱2为钢化玻璃透明箱,通过把广告箱2设置为钢化玻璃透明箱,便于对广告海报进行观察,充电桩本体1内左侧和右侧均固定连接收卷箱3,收卷箱3用来收卷充电线8,收卷箱3内壁底部固定安装有驱动电机4,驱动电机4的输入端与控制开关一9的输出端电连接,控制开关一9的输入端与充电桩本体1内电源电连接,通过设置的控制开关8便于使用者对驱动电机4进行控制,当充电完成后通过按住控制开关一9能够启动驱动电机4,便于对充电线8进行收纳,驱动电机4的输出端固定连接收卷盘5,收卷盘5用来对绳索6进行收卷,收卷盘5与绳索6的一端固定连接,绳索6用来连接动滑轮7和收卷盘5,

且绳索6收卷在收卷盘5上,绳索6的另一端通过连接件与动滑轮7活动连接,动滑轮7能够带动充电线8进行下降,带动充电线8进入到收卷箱3内,动滑轮7与充电线8活动连接,且收卷箱3的上端外侧壁设置有出线口,充电桩本体1的前侧面固定安装有控制开关一9,当需要使用充电桩本体1进行充电时,通过手持充电头向外侧拉动充电线8,充电线8能够随着出线口滑出收卷箱3,同时充电线8与动滑轮7的活动连接,能够带动动滑轮7向上侧移动,能够方便快捷的从收卷箱3内抽出充电线8,当充电完成后,通过控制开关一9启动驱动电机4,驱动电机4的输出端带动收卷盘5旋转,收卷盘5对绳索6进行收卷,绳索6拉动动滑轮7向下移动,动滑轮7带动充电线8收缩进收卷箱3内,能够避免充电线8在不使用时受到风吹日晒,提高充电线8的使用年限,降低对充电桩的维护成本,充电桩本体1的前侧面固定安装液晶显示屏10,充电桩本体1的底端固定连接支撑底座11,支撑底座11对充电桩本体1起到支撑作用,广告箱2内壁底部左侧和右侧均固定连接支撑筒12,支撑筒12通过轴承13对齿轮一14起到支撑作用,支撑套筒12上套接有轴承13,轴承13对支撑筒12和齿轮一14起到连接作用,轴承13上套接有齿轮一14,齿轮一14的上表面固定连接连接环15,连接环15对齿轮一14和环形罩一16和环形罩二17起到连接作用,连接环15上固定连接有环形罩一16和环形罩二17,环形罩一16和环形罩二17均采用透明玻璃,且环形罩一16和环形罩二17之间设置有环形空隙,环形罩一16和环形罩二17之间形成的环形空隙便于广告海报进行存放,支撑筒12的顶端固定连接LED灯筒18,LED灯筒18对广告海报起到照明作用,便于夜间对广告海报进行观察,广告箱2的底部固定安装有低速电机19,低速电机19的输出端固定连接齿轮二20,且齿轮二20与齿轮一14啮合,通过低速电机19输出端上固定连接的齿轮一14与齿轮二20的啮合,齿轮二20能够通过连接环15带动环形罩一16和环形罩二17旋转,环形罩一16和环形罩二17之间放置的广告海报能够随着环形罩一16和环形罩二17进行旋转,使广告海报能够进行全方位的展示,提高路人对广告海报的可视面积,广告箱2的顶端固定连接横板21,横板21上开设有槽口22,横板21的顶端设置遮阳板23,遮阳板23对充电桩本体1和广告箱2起到遮阳避雨作用,避免充电桩本体1受到损坏,减少对充电桩的维护成本,且遮阳板23的左端底部通过销轴与横板21活动连接,遮阳板23的底部固定安装有控制开关二24,控制开关二24的输入端与充电桩本体1内电源电连接,控制开关二24的输出端与低速电机19和LED灯筒18的输入端电连接,当对广告海报进行更换时,通过控制开关二24能够关闭LED灯筒18和低速电机19,便于对广告海报进行更换,遮阳板23的右端底部通过安全锁25与横板21活动连接,广告箱2的底部四面均固定连接遮挡板26,通过打开安全锁25,从右侧打开遮阳板23,通过横板21上开设的槽口22把广告海报从环形罩一16和环形罩二17的顶端放置在环形罩一16和环形罩二17之间的环形空隙里,就能够对广告完成放置,不再需要对海报进行固定粘贴,能够快速的对广告海报完成放置,方便对广告进行更换,节省对广告海报的更换时间。

[0021] 本实用新型的操作步骤为:

[0022] 通过打开安全锁25,从右侧打开遮阳板23,通过横板21上开设的槽口22把广告海报从环形罩一16和环形罩二17的顶端放置在环形罩一16和环形罩二17之间的环形空隙里,就能够对广告完成放置,不再需要对海报进行固定粘贴,能够快速的对广告海报完成放置,方便对广告进行更换,节省对广告海报的更换时间,通过低速电机19输出端上固定连接的齿轮一14与齿轮二20的啮合,齿轮二20能够通过连接环15带动环形罩一16和环形罩二17

旋转,环形罩一16和环形罩二17之间放置的广告海报能够随着环形罩一16和环形罩二17进行旋转,使广告海报能够进行全方位的展示,提高路人对广告海报的可视面积,当需要使用充电桩本体1进行充电时,通过手持充电头向外侧拉动充电线8,充电线8能够随着出线口滑出收卷箱3,同时充电线8与动滑轮7的活动连接,能够带动定滑轮7向上侧移动,能够方便快捷的从收卷箱3内抽出充电线8,当充电完成后,通过控制开关一9启动驱动电机4,驱动电机4的输出端带动收卷盘5旋转,收卷盘5对绳索6进行收卷,绳索6拉动动滑轮7向下移动,动滑轮7带动充电线8收缩进收卷箱3内,能够避免充电线8在不使用时受到风吹日晒,提高充电线8的使用年限,降低对充电桩的维护成本。

[0023] 以上所述的具体实施方式,对本实用新型的目的、技术方案和有益效果进行了进一步详细说明,所应理解的是,以上所述仅为本实用新型的具体实施方式而已,并不用于限制本实用新型,凡在本实用新型的精神和原则之内,所做的任何修改、等同替换、改进等,均应包含在本实用新型的保护范围之内。

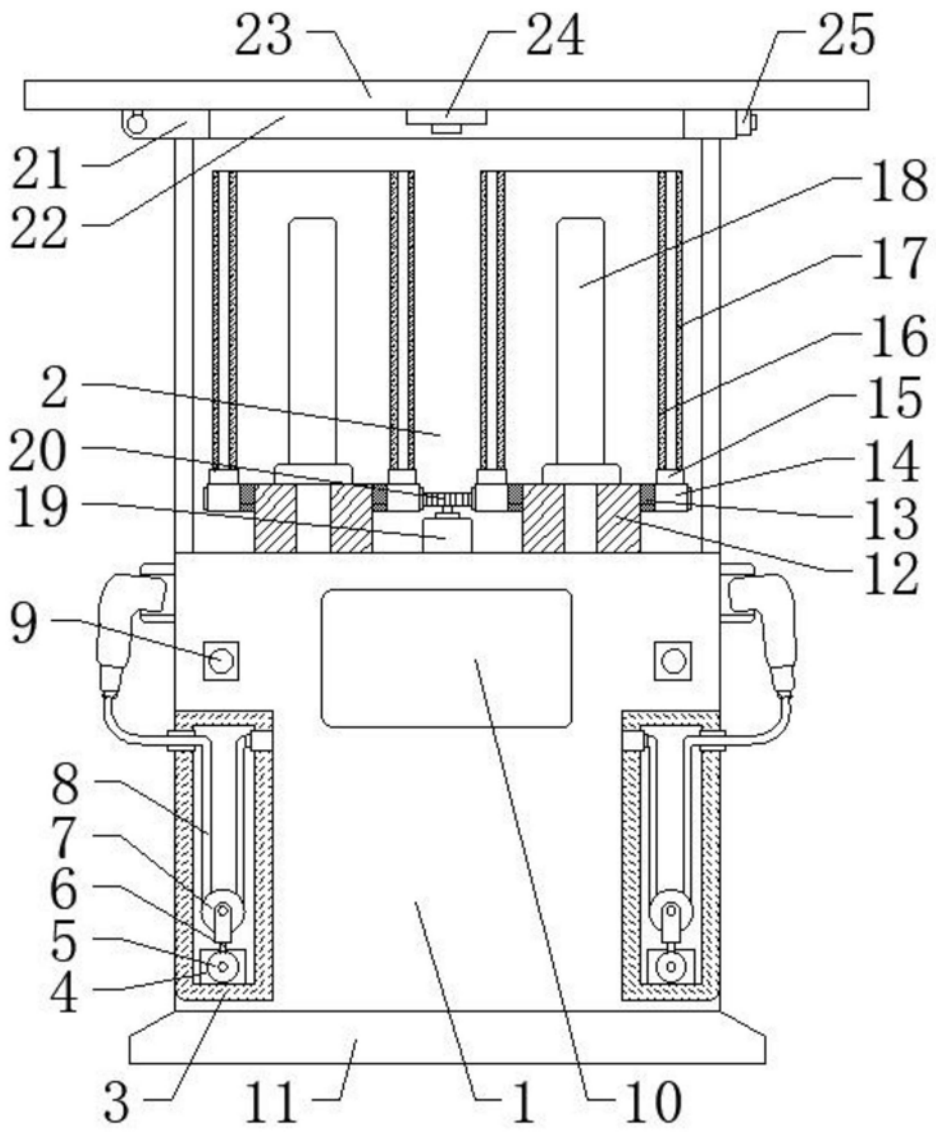


图1

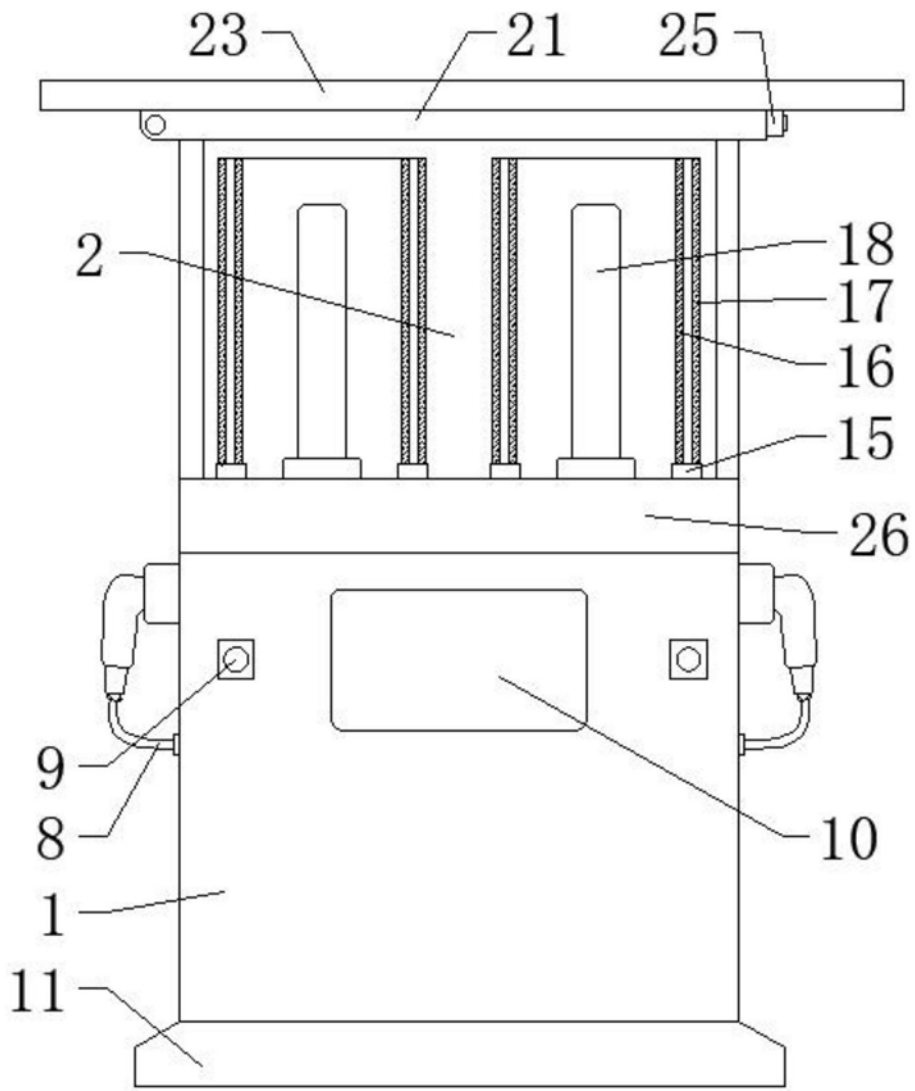


图2

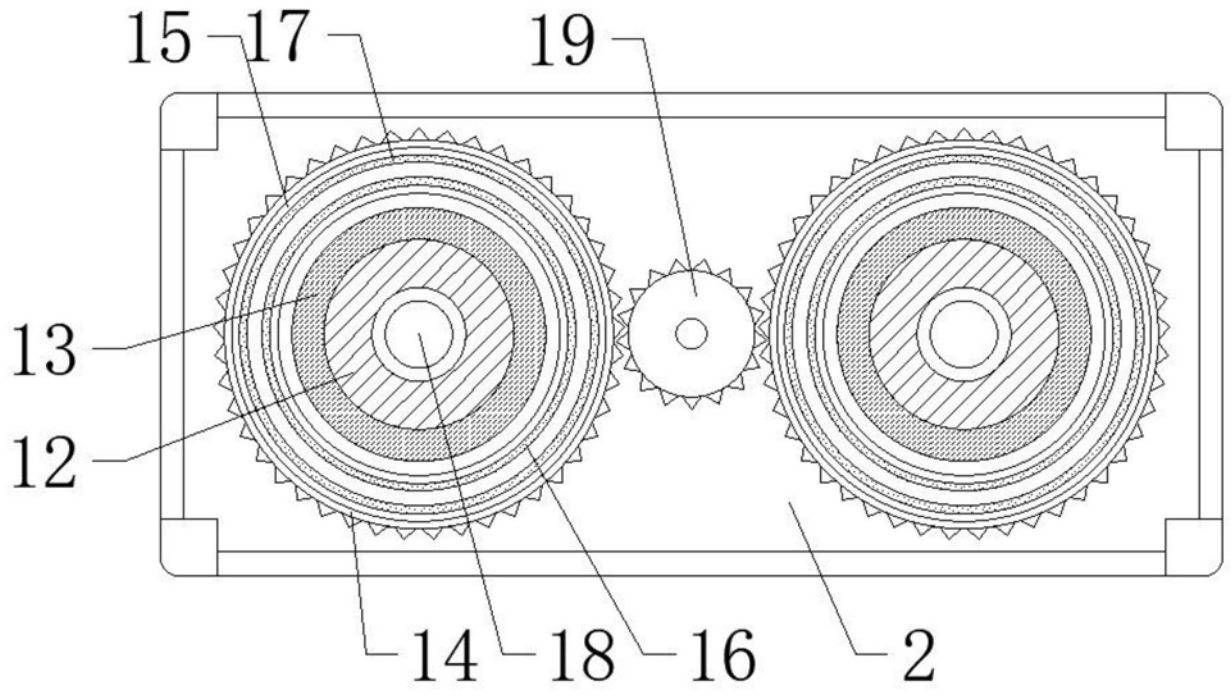


图3