

(19)
(12)

(KR)
(B1)

(51) 。 Int. Cl.7
H05K 7/00

(45)
(11)
(24)

2004 05 24
10-0433005
2004 05 14

(21) 10-2001-0056672
(22) 2001 09 14

(65)
(43)

10-2003-0023920
2003 03 26

(73) 36-1 (30/5) -201

(72) 36-1 (30/5) -201

(74)
:

(54)

가

가

2

1a

1b

2

3

4a 3b A-A' 3d

, 3a , 3b , 3c

2 () (100) 가 (100)

200) (200) (220) (100) (200) (300) (100)

(210) (400) (210)

(100) (200) 가 가 가 가

3 3a 3b 3c

3d

4 4a 3b A-A' 4c 3c C-C'

4a (200) 가 (300) (220)

(210) 4b 4c (100, 200) (110, 210)

(100) (200) (300) (100, 200)

(400)

5 (220)

5 (a), (b), (c) 가 가 가 5b

5a 가 가 가 5c

6 (300) (110) (100) (200)

(210) (220)

가 가 가

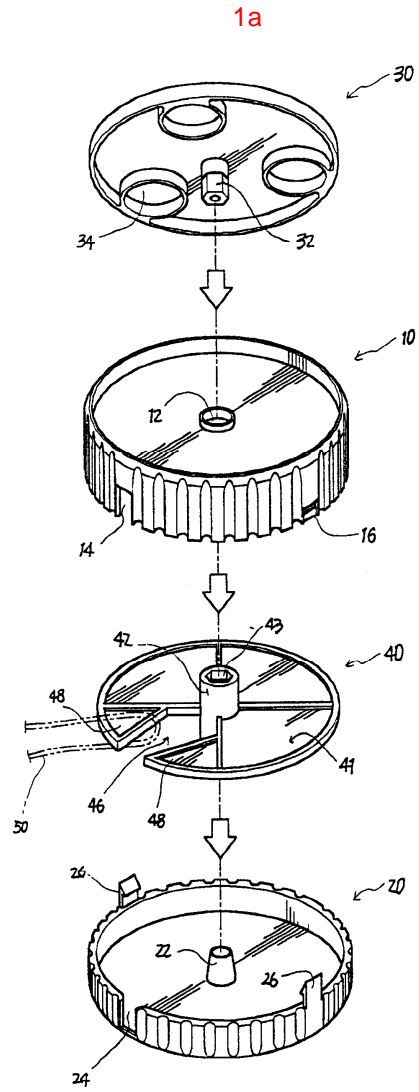
(57)

1.

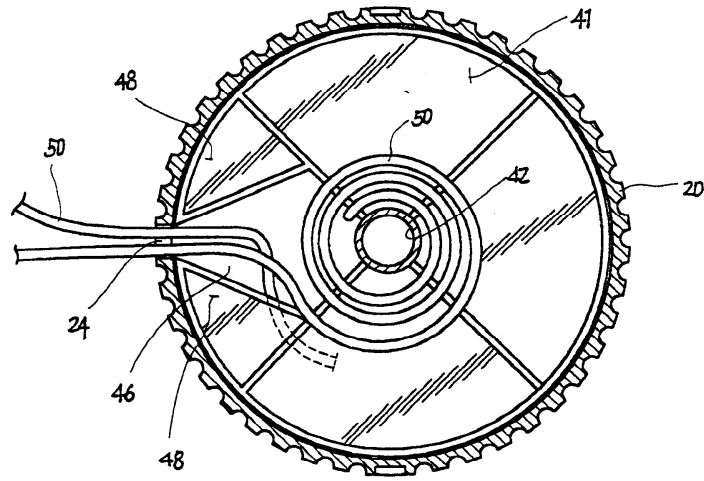
가 가 가 가

2.

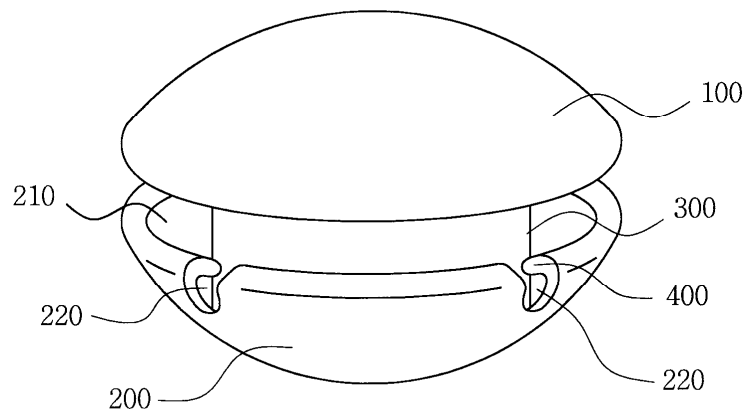
3.



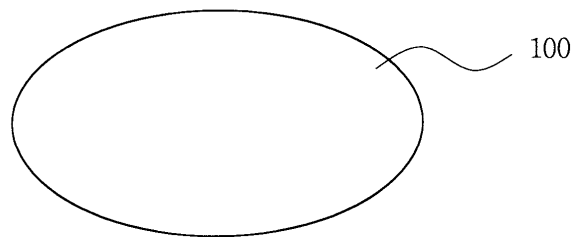
1b



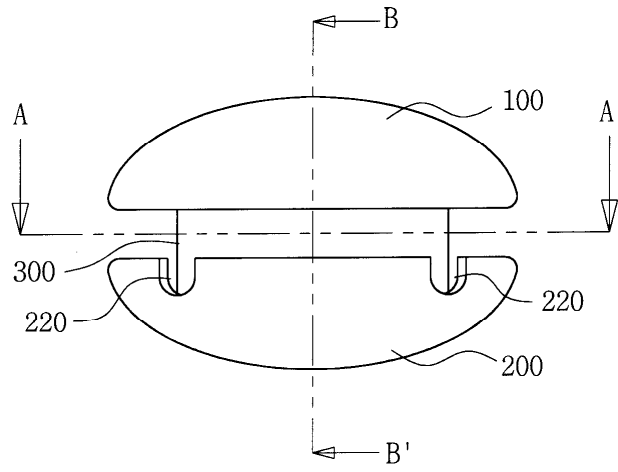
2



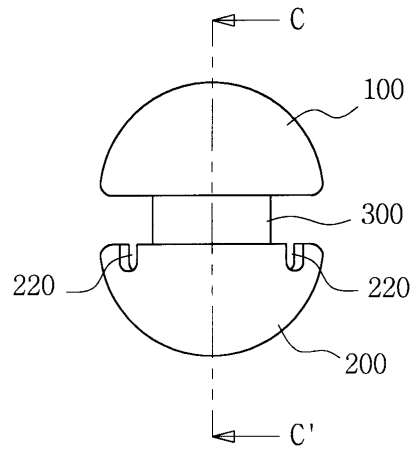
3a



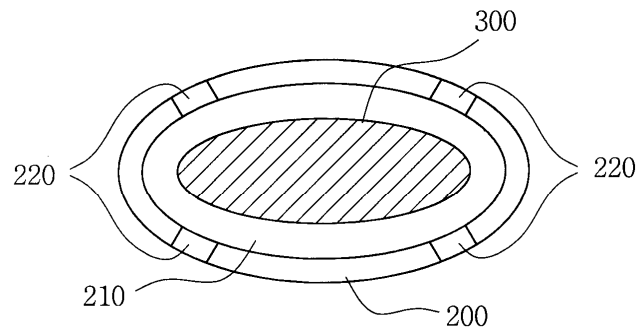
3b



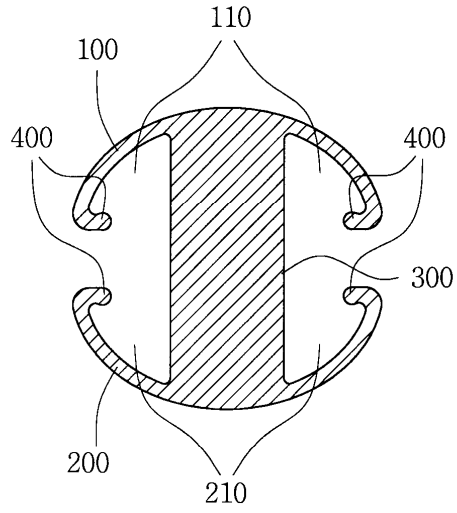
3c



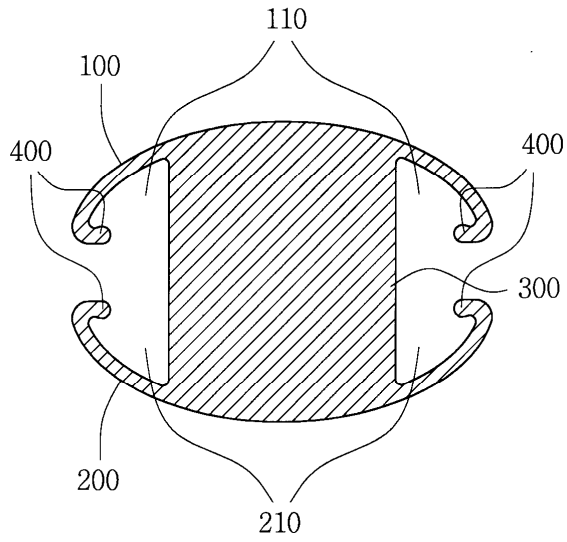
4a



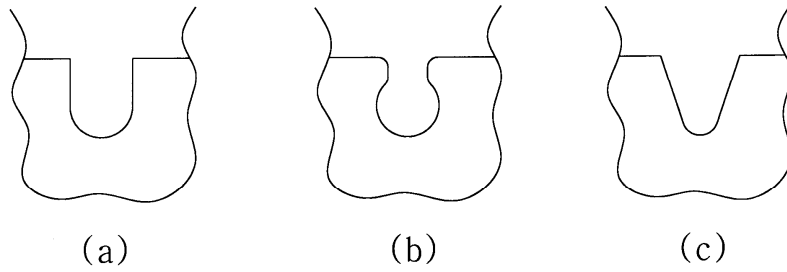
4b



4c



5



6

