



(12)发明专利申请

(10)申请公布号 CN 108158755 A

(43)申请公布日 2018.06.15

(21)申请号 201711426944.5

(22)申请日 2017.12.26

(71)申请人 刘红坤

地址 255000 山东省淄博市张店区柳泉路
55号

(72)发明人 刘红坤 徐会娟 徐琳琳

(74)专利代理机构 北京高沃律师事务所 11569

代理人 王加贵

(51)Int.Cl.

A61G 7/075(2006.01)

A61F 7/00(2006.01)

A61L 9/20(2006.01)

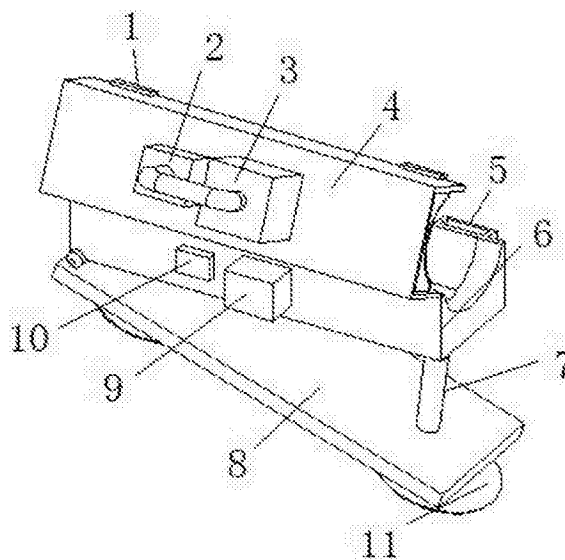
权利要求书1页 说明书3页 附图2页

(54)发明名称

一种多功能骨外科术后护理架

(57)摘要

本发明公开了一种多功能骨外科术后护理架,包括支撑底板,所述支撑底板上表面一端通过转轴连接有固定外壳,固定外壳的两端设有弧面状的固定凹槽,所述支撑底板上表面另一端与固定外壳的下表面一端之间通过铰座连接有电动伸缩杆,通过电动伸缩杆伸缩可以带动固定外壳转动,以此来调节固定外壳的角度,通过连接上盖和固定外壳可以将病人患肢进行固定,使得固定更加方便,通过抽气机可以将连接上盖和固定外壳内的气体抽取到处理箱,通过紫外线杀菌灯可以对空气进行杀菌,该多功能骨外科术后护理架结构简单,操作简便,不但可以对病人的患肢进行固定,而且可以对患肢进行调节抬高,使得病人使用更加方便,护理更加全面。



1. 一种多功能骨外科术后护理架,包括支撑底板(8),其特征在于:所述支撑底板(8)的上表面一端通过转轴连接有固定外壳(6),固定外壳(6)的两端设有弧面状的固定凹槽,所述支撑底板(8)的上表面另一端与固定外壳(6)的下表面一端之间通过铰座连接有电动伸缩杆(7),所述固定外壳(6)的一侧通过合页来接有连接上盖(4),连接上盖(4)的两端设有开口,并且连接上盖(4)为U型结构,所述连接上盖(4)的内侧两端设有端部封闭气囊(12),所述固定外壳(6)的一侧通过螺栓连接有抽气泵(9),抽气泵(9)的进气口通过导管与端部封闭气囊(12)的进气口连接,所述连接上盖(4)的上表面设有抽气机(2)和处理箱(3),所述抽气机(2)的进气口通过导管与连接上盖(4)的出口连接,抽气机(2)的出气口通过导管与处理箱(3)的上端连接,处理箱(3)的下端出口与连接上盖(4)的进口连接,所述处理箱(3)的内部侧面设有紫外线杀菌灯(13),所述固定外壳(6)的一侧设有PLC控制器(10),PLC控制器(10)的输出端电连接抽气泵(9)、紫外线杀菌灯(13)、抽气机(2)和电动伸缩杆(7)的输入端,PLC控制器(10)的输入端电连接外部电源的输出端。

2. 根据权利要求1所述的一种多功能骨外科术后护理架,其特征在于:所述支撑底板(8)的下表面设有两个固定吸盘(11),两个固定吸盘(11)位于支撑底板(8)的下表面两端。

3. 根据权利要求1所述的一种多功能骨外科术后护理架,其特征在于:所述固定外壳(6)的内部一侧设有温度传感器(15),温度传感器(15)的输出端电连接PLC控制器(10)的输入端。

4. 根据权利要求1所述的一种多功能骨外科术后护理架,其特征在于:所述处理箱(3)的内部底面设有S型结构的加热丝(14),加热丝(14)的输入端电连接PLC控制器(10)的输出端。

5. 根据权利要求1所述的一种多功能骨外科术后护理架,其特征在于:所述连接上盖(4)的一侧设有两个卡接板(1),所述固定外壳(6)的一侧设有与卡接板(1)对应的卡接座(5)。

一种多功能骨外科术后护理架

技术领域

[0001] 本发明涉及医疗器械技术领域,具体为一种多功能骨外科术后护理架。

背景技术

[0002] 在骨科临床上,对术后病人进行护理时,通常会进行静脉滴消炎,同时为促进手术刀口愈合,会使用红外线烤灯进行局部照射处理,此外,为促进血液循环,还需要抬高患肢,目前,所使用的普通护理架结构较为简单,护理架只能固定于床上一特定位置,或对于不同的病床无法进行固定;对于不同身高的人,护理架的高度及其离床头的距离都要求不同,只能患者为其改变,不利于恢复,并且功能较少,使用不便。

发明内容

[0003] 本发明要解决的技术问题是克服现有的缺陷,提供一种多功能骨外科术后护理架,结构简单,操作简便,不但可以对病人的患肢进行固定,而且可以对患肢进行调节抬高,功能多种,使得病人使用更加方便,护理更加全面,可以有效解决背景技术中的问题。

[0004] 为实现上述目的,本发明提供如下技术方案:一种多功能骨外科术后护理架,包括支撑底板,所述支撑底板的上表面一端通过转轴连接有固定外壳,固定外壳的两端设有弧面状的固定凹槽,所述支撑底板的上表面另一端与固定外壳的下表面一端之间通过铰座连接有电动伸缩杆,所述固定外壳的一侧通过合页来接有连接上盖,连接上盖的两端设有开口,并且连接上盖为U型结构,所述连接上盖的内侧两端设有端部封闭气囊,所述固定外壳的一侧通过螺栓连接有抽气泵,抽气泵的进气口通过导管与端部封闭气囊的进气口连接,所述连接上盖的上表面设有抽气机和处理箱,所述抽气机的进气口通过导管与连接上盖的出口连接,抽气机的出气口通过导管与处理箱的上端连接,处理箱的下端出口与连接上盖的进口连接,所述处理箱的内部侧面设有紫外线杀菌灯,所述固定外壳的一侧设有PLC控制器,PLC控制器的输出端电连接抽气泵、紫外线杀菌灯、抽气机和电动伸缩杆的输入端,PLC控制器的输入端电连接外部电源的输出端。

[0005] 作为本发明的一种优选技术方案,所述支撑底板的下表面设有两个固定吸盘,两个固定吸盘位于支撑底板的下表面两端。

[0006] 作为本发明的一种优选技术方案,所述固定外壳的内部一侧设有温度传感器,温度传感器的输出端电连接PLC控制器的输入端。

[0007] 作为本发明的一种优选技术方案,所述处理箱的内部底面设有S型结构的加热丝,加热丝的输入端电连接PLC控制器的输出端。

[0008] 作为本发明的一种优选技术方案,所述连接上盖的一侧设有两个卡接板,所述固定外壳的一侧设有与卡接板对应的卡接座。

[0009] 与现有技术相比,本发明的有益效果是:本多功能骨外科术后护理架上设置了电动伸缩杆,通过电动伸缩杆伸缩可以带动固定外壳转动,以此来调节固定外壳的角度,通过连接上盖和固定外壳可以将病人患肢进行固定,使得固定更加方便,通过抽气机可以将连

接上盖和固定外壳内的气体抽取到处理箱,通过紫外线杀菌灯可以对空气进行杀菌,以此防止病人伤口感染,通过加热丝可以对空气加热,以此对患肢进行加热,使得加热更加方便,该多功能骨外科术后护理架结构简单,操作简便,不但可以对病人的患肢进行固定,而且可以对患肢进行调节抬高,功能多种,使得病人使用更加方便,护理更加全面。

附图说明

[0010] 图1为本发明结构示意图;

[0011] 图2为本发明侧面结构示意图;

[0012] 图3为本发明侧面结构示意图。

[0013] 图中:1卡接板、2抽气机、3处理箱、4连接上盖、5卡接座、6固定外壳、7电动伸缩杆、8支撑底板、9抽气泵、10PLC控制器、11固定吸盘、12端部封闭气囊、13紫外线杀菌灯、14加热丝、15温度传感器。

具体实施方式

[0014] 下面将结合本发明实施例中的附图,对本发明实施例中的技术方案进行清楚、完整地描述,显然,所描述的实施例仅仅是本发明一部分实施例,而不是全部的实施例。基于本发明中的实施例,本领域普通技术人员在没有做出创造性劳动前提下所获得的所有其他实施例,都属于本发明保护的范围。

[0015] 请参阅图1-3,本发明提供一种技术方案:一种多功能骨外科术后护理架,包括支撑底板8,支撑底板8的上表面一端通过转轴连接有固定外壳6,固定外壳6的两端设有弧面状的固定凹槽,支撑底板8的上表面另一端与固定外壳6的下表面一端之间通过铰座连接有电动伸缩杆7,固定外壳6的一侧通过合页来接有连接上盖4,通过电动伸缩杆7伸缩可以带动固定外壳6转动,以此来调节固定外壳6的角度,连接上盖4的两端设有开口,通过连接上盖4和固定外壳6可以将病人患肢进行固定,使得固定更加方便,并且连接上盖4为U型结构,连接上盖4的内侧两端设有端部封闭气囊12,固定外壳6的一侧通过螺栓连接有抽气泵9,抽气泵9的进气口通过导管与端部封闭气囊12的进气口连接,通过抽气泵9向端部封闭气囊12内充气,以此将固定外壳6的两端封闭,连接上盖4的上表面设有抽气机2和处理箱3,抽气机2的进气口通过导管与连接上盖4的出口连接,抽气机2的出气口通过导管与处理箱3的上端连接,处理箱3的下端出口与连接上盖4的进口连接,处理箱3的内部侧面设有紫外线杀菌灯13,固定外壳6的一侧设有PLC控制器10,PLC控制器10的输出端电连接抽气泵9、紫外线杀菌灯13、抽气机2和电动伸缩杆7的输入端,PLC控制器10的输入端电连接外部电源的输出端,支撑底板8的下表面设有两个固定吸盘11,两个固定吸盘11位于支撑底板8的下表面两端,通过固定吸盘11可以将装置固定,使得固定更加方便,固定外壳6的内部一侧设有温度传感器15,温度传感器15的输出端电连接PLC控制器10的输入端,PLC控制器10控制温度传感器15、抽气泵9、紫外线杀菌灯13、抽气机2和电动伸缩杆7的方式为现有技术中常用的方法,通过温度传感器15可以对固定外壳6的内部温度进行检测,使得检测更加方便,处理箱3的内部底面设有S型结构的加热丝14,加热丝14的输入端电连接PLC控制器10的输出端,通过加热丝14可以对空气进行加热,使得加热更加方便,连接上盖4的一侧设有两个卡接板1,固定外壳6的一侧设有与卡接板1对应的卡接座5,通过卡接板1和卡接座5可以使连接上盖4和固

定外壳6之间固定,该多功能骨外科术后护理架结构简单,操作简便,不但可以对病人的患肢进行固定,而且可以对患肢进行调节抬高,功能多种,使得病人使用更加方便,护理更加全面。

[0016] 在使用时:首先将病人的患肢放入到固定外壳6内,然后通过连接上盖4和固定外壳6将病人患肢进行固定,由卡接板1和卡接座5使连接上盖4和固定外壳6之间固定,然后通过抽气泵9向端部封闭气囊12内充气,以此将固定外壳6的两端封闭,通过电动伸缩杆7伸缩带动固定外壳6转动,以此来调节固定外壳6的角度,并且通过抽气机2可以将连接上盖4和固定外壳6内的气体抽取到处理箱3,通过处理箱3内部的紫外线杀菌灯13和加热丝14分别对空气进行杀菌和加热,再将气体释放到连接上盖4和固定外壳6内,通过温度传感器15对固定外壳6的内部温度进行检测,当温度到达设定的温度时,通过温度传感器15将检测的信号发送到PLC控制器10内,通过PLC控制器10控制加热丝14停止加热。

[0017] 本发明通过电动伸缩杆7伸缩可以带动固定外壳6转动,以此来调节固定外壳6的角度,通过连接上盖4和固定外壳6可以将病人患肢进行固定,使得固定更加方便,通过抽气机2可以将连接上盖4和固定外壳6内的气体抽取到处理箱3,通过紫外线杀菌灯13可以对空气进行杀菌,以此防止病人伤口感染,通过加热丝14可以对空气加热,以此对患肢进行加热,使得加热更加方便,该多功能骨外科术后护理架结构简单,操作简便,不但可以对病人的患肢进行固定,而且可以对患肢进行调节抬高,功能多种,使得病人使用更加方便,护理更加全面。

[0018] 尽管已经示出和描述了本发明的实施例,对于本领域的普通技术人员而言,可以理解在不脱离本发明的原理和精神的情况下可以对这些实施例进行多种变化、修改、替换和变型,本发明的范围由所附权利要求及其等同物限定。

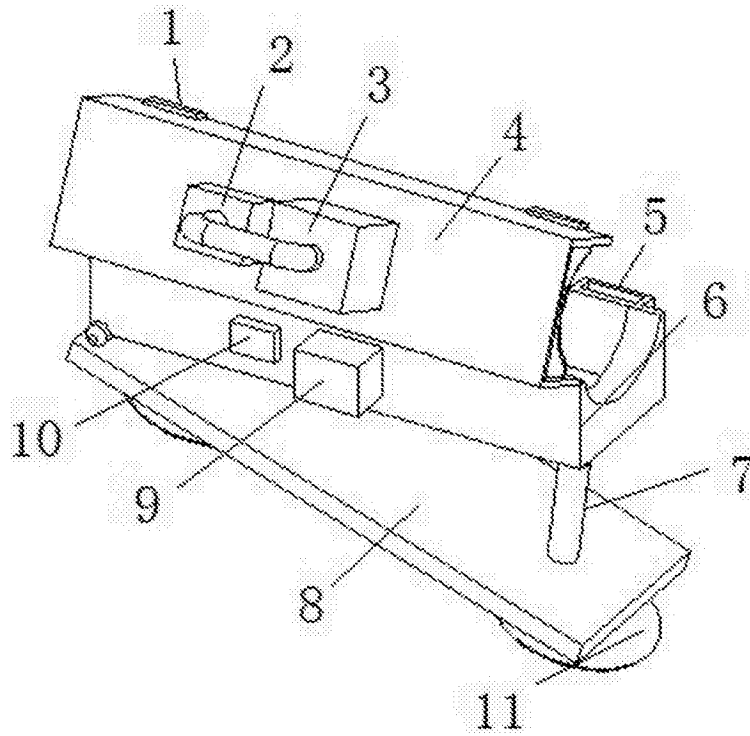


图1

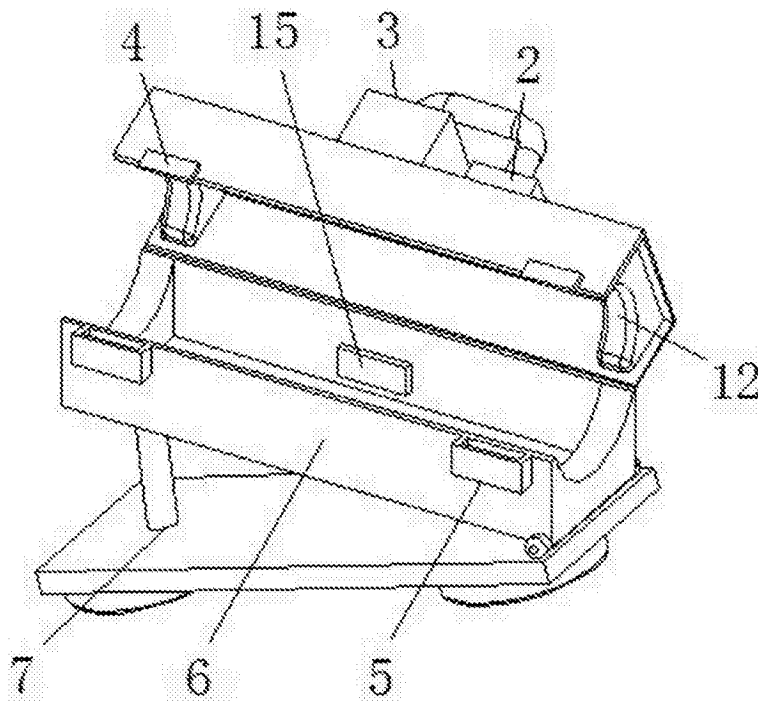


图2

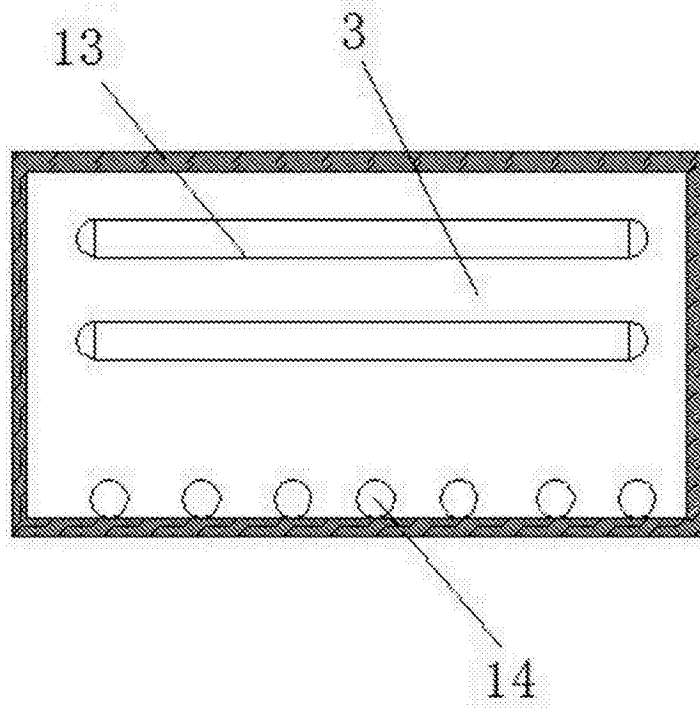


图3