

(19) 대한민국특허청(KR)
(12) 공개특허공보(A)

(51) Int. Cl.⁶
B65H 1/26

(11) 공개번호 특1999-0062509
(43) 공개일자 1999년07월26일

(21) 출원번호	10-1998-0039790
(22) 출원일자	1998년09월24일
(30) 우선권주장	97-356892 1997년12월25일 일본(JP)
(71) 출원인	가부시키가이샤 유야마 세이사쿠쇼 유야마 쇼지 일본 오사카후 도요나카시 메이신구치 3-3-1
(72) 발명자	유야마 쇼지 일본국 오사카후 도요나카시 메이신구치 3-3-1 가부시키가이샤 유야마세사쿠쇼 내 시게야마 야스히로 일본국 오사카후 도요나카시 메이신구치 3-3-1 가부시키가이샤 유야마세사쿠쇼 내
(74) 대리인	김기중, 권동용, 최재철

심사청구 : 없음

(54) 약봉지 공급기

요약

종이막힘을 일으키는 일없이 원활하게 약봉지를 배출할 수 있게 한다.

약봉지(5)의 각 손잡이 걸쇠(3a, 3b)에 의한 지지영역의 강성이 상위할 경우, 강성이 큰 영역을 지지하는 손잡이 걸쇠(3a)의 지지면적을 작게 하며, 손잡이 걸쇠(3a)에서 약봉지(5)로 작용하는 저항을 대략 동일하게 한다.

대표도

도1

명세서

도면의 간단한 설명

- 도 1은 본 실시형태에 관한 약봉지 공급기의 평면도.
- 도 2는 도 1의 정면단면도.
- 도 3은 도 1의 부분확대도.
- 도 4는 약봉지의 예를 나타낸 평면도.
- 도 5는 도 3의 손잡이 걸쇠의 다른 예를 나타낸 평면도.
- 도 6은 도 3의 손잡이 걸쇠의 다른 예를 나타낸 평면도.

* 도면의 주요부분에 대한 부호의 설명

- 1 : 약봉지 공급기
- 2 : 가압판
- 3(3a, 3b) : 손잡이 걸쇠
- 4 : 카세트(cassette)
- 5 : 약봉지
- 6 : 로울러
- 12 : 보조판
- 12a : 수평면부

발명의 상세한 설명

발명의 목적

발명이 속하는 기술 및 그 분야의 종래기술

본 발명은 약봉지 공급기, 특히, 약봉지를 1장씩 들어냄에 적합한 약봉지 공급기에 관한 것이다.

최근, 약봉지에는 프린터(printer)로 환자명이나 복용정도등을 인쇄하도록 되어 오고 있다. 그리고, 그 인쇄도 더욱 효율적으로 실시할 수 있도록, 레이저 프린터(laser printer)를 사용하는 것이 요망되고 있다. 일반적으로, 레이저 프린터에는 종합하여 여러 장의 용지를 수용할 수 있는 공급기가 설치되어 있다. 이와 같은 공급기는 수용한 용지를 상방으로 가압하는 평판과 가압된 용지 들어내는 쪽의 양구석 부분을 지지하는 손잡이 걸쇠와, 가압된 용지상방으로부터 억누르는 로울러등을 구비하고 있다. 그리고, 로울러의 회전에 의하여 송출된 용지는 손잡이 걸쇠에 의하여 잘 풀리어서 1장씩 송출되어 인쇄부에 공급된다.

발명이 이루고자하는 기술적 과제

그러나, 상기 약봉지는 적어도 개구부를 제외하고 주위를 풀칠함에 따라, 자루형상으로 형성되어 있기 때문에, 풀칠부분과 그 밖의 부분에서 강성(剛性)이 상위하다. 이와 같은 약봉지를 상기 공급기에 적용하여, 로울러를 회전시켜서 약봉지를 송출하면, 약봉지의 강성이 작은 부분이 먼저 만곡하고, 그 구석부분이 다른 편의 구석부분에 비하여 먼저 손잡이 걸쇠로부터 벗어나게 된다. 그리고, 이 손잡이 걸쇠로부터의 탈락시간의 상위함에 따라, 약봉지가 비스듬하게 배출되어 종이 막힘의 원인을 일으키곤 하였다.

그래서, 본 발명은 종이 막힘을 일으키는 일이 없이 원활하게 약봉지를 배출할 수 있는 약봉지 공급기를 제공하는 것을 과제로 하였다.

본 발명은 상기 과제를 해결하기 위한 수단으로서, 적정한 약봉지를 수용하는 카세트에 약봉지를 하방에서 상방으로 향하여 힘을 주는 가압판과, 약봉지를 들어내는 쪽에서 약봉지의 양단구석부분을 지지하는 한쌍의 손잡이 걸쇠 등을 마련하여, 상기 가압판과 로울러 사이에 약봉지를 끼워 넣고, 로울러의 회전에 따라 송출된 약봉지를 상기 손잡이 걸쇠에 의하여 잘 풀리어서 약봉지를 1장씩 들어내도록 한 약봉지 공급기에 있어서, 상기 약봉지의 각 손잡이 걸쇠에 의한 지지영역에 강성이 상위한 경우, 강성이 큰 영역을 지지하는 손잡이 걸쇠의 지지면적을 작게 한 것이다.

이 구성에 따라, 로울러가 회전하면, 약봉지의 양구석 부분은 각 손잡이 걸쇠로부터 대략 동일한 저항을 받으므로, 대략 동시에 각 손잡이 걸쇠로부터 벗어나게 된다.

상기 가압판의 상면에 상기 약봉지의 중앙부분을 상방으로 향하여 부풀어 나오게 하는 보조판을 설치하면, 약봉지를 손잡이 걸쇠와의 사이에서 상방으로 부풀어 나오도록 만곡시켜서, 약봉지를 손잡이 걸쇠로부터 탈락하기 쉽게 할 수 있다는 점에서 바람직하다.

이것은 상기 손잡이 걸쇠의 지지영역이 상기 로울러에 의한 약봉지의 접촉위치를 포함하는 수평면보다도 하방에 위치하도록 배설하여도 마찬가지이다.

특히, 상기 보조판에 로울러에 대하여 평행으로 약봉지를 끼워두는 평면부를 형성하면, 약봉지의 배출이 보다 한층 원활하게 할 수 있다는 점에서 바람직하다.

발명의 구성 및 작용

이하, 본 발명의 실시형태를 첨부 도면에 따라서 설명한다.

도 1은 본 실시형태에 관한 약봉지 공급기(1)의 개략도이다. 이 약봉지 공급기(1)는 대략, 가압판(2) 및 손잡이 걸쇠(3)를 구비한 카세트(4)와, 이 카세트(4)에 수용한 약봉지(5)를 가압판(2)과의 사이에 끼워두는 로울러(6)등으로 구성되어 있다.

카세트(4)에는 적층된 여러 장의 약봉지(5)가 수용되어 있다. 상기 가압판(2)은 카세트(4)내의 후방측의 지지축(2a)을 중심으로 하여 회전이 자유롭도록 배설되었고, 카세트(4)내의 전방측에 배설된 스프링(7)에 의하여 상방으로 힘이 부여되고 있다.

가압판(2)의 배면측 중앙부에 제1노치부(8), 양측 중앙부에 제2노치부(9)가 각기 형성되어 있다. 제1노치부(8)에는 카세트(4)의 저면에 착탈할 수 있도록 배선한 위치규제판(10)이 위치하고 있다. 제2노치부(9)에는 카세트(4)의 저면으로부터 나중에 설명하는 가이드판(11)이 세워 설치되어 있다.

또, 상기 가압판(2)의 상면에는 한쌍의 보조판(12)이 배설되어 있다. 각 보조판(12)의 상면 전방부에는 전방으로 향함에 따라서 서서히 가압판(2)의 상면측으로 경사지는 수평면부(12a)가 형성되어 있다. 수평면부(12a)는 가압판(2)이 스프링(7)에 의하여 상방으로 힘을 주게 되어, 로울러(6)에 의하여 억눌려진 상태에서 대략 수평면내에 위치하도록 형성되어 있다.

상기 손잡이 걸쇠(3)는 상기 카세트(4)내에 폭방향으로 일정 간격에 의해 세워 설치한 가이드판(11)에 지지축(13a)을 중심으로 하여 회전운동이 자유롭도록 접속한 프레임(13)의 선단부 양측에 형성되어 있다. 가이드판(11)은 약봉지(5)의 양측을 안내하여 축방향의 위치결정을 한다. 프레임(13)은 상기 가압판(2)의 하방에 배설된 아암부(14)와 이 아암부(14)의 선단에서 대략 직각으로 상승하는 직사각형틀형상의 전면부(15)등을 구비하고 있다. 손잡이 걸쇠(3)는 상기 프레임(13)의 전면부(15)의 양단으로부터 상승하는 스톱퍼(16)와, 이 스톱퍼부(16)에서 후방으로 향하여 뺀 누름 부품(17)등으로 구성되어 있다. 누름 부품(17)은 후방으로 향함에 따라서 안가장자리가 서서히 바깥 가장자리에 접근하도록 삼각형상으로 형성되어 있다.

그런데, 도 3에 도시한 바와 같이 한편의 손잡이 걸쇠(제1손잡이 걸쇠)(3a)는 다른 편의 손잡이 걸쇠(제2손잡이 걸쇠)(3b)에 비하여 폭치수가 좁게 형성되어 있다. 이에 따라 약봉지(5)를 가압판(2)이 상면에 배설하여, 그 양단 구석부분을 손잡이 걸쇠(3)에 의하여 지지한 상태에서는 도 3중의 빗금으로 도시한 바와 같이, 그 지지면적이 제2손잡이 걸쇠(3b)에 비하여 제1손잡이 걸쇠(3a)측에서 작아진다.

상기 로울러(6)는 도면에 없는 프린터 본체에 설치되어, 구동모터에 의하여 도면중의 화살표 방향으로

만 회전하도록 되어 있다. 로울러(6)는 프린터 본체에 카세트(4)를 장착하여, 가압판(2)과의 사이에 약봉지(5)를 끼워둔 상태에서 양자를 스프링(7)의 가압력에 저항하여 일정위치까지 밀어 내린다. 이때, 로울러(6)는 상기 가압판(2)의 상면에 보조판(12)의 수평면부(12a)에 대향하도록 되어 있다.

그 위에, 상기 약봉지(5)는 도 4(a)에 도시한 바와 같이, 직사각형상의 종이를 반으로 접고, 그 양측을 점착한 것으로, 개구부에서 표면이 이면보다도 약간 돌출함에 따라 개구하기 쉽도록 되어 있다. 또, 약봉지에는 이와 같이 양측만을 점착되는 것외에, 도 4(b)에 도시한 바와 같이, 2장의 용지를 겹쳐서 개구부 이외의 3변을 점착한다거나, 도 4(b)에 도시한 바와 같이, 중앙부에서 점착한 것이 있다. 단, 약봉지에 있어서도 밀부분과 개구부에서는 강성이 상위하다.

상기 구성의 약봉지 공급기(1)의 동작에 대하여 사용한다.

먼저, 카세트(4)내에 약봉지(5)를 여러장 적층한 상태에서 수용한다. 상세하게는 약봉지(5)를 가로방향(약봉지(5)의 가로방향과 배출방향이 일치하는 방향)이며, 또한, 밀쪽 구석부분이 손잡이 걸쇠(3a)와 개구측 구석부분이 손잡이 걸쇠(3b)에 각기 지지하도록 가압판(2)을 압입하면서, 약봉지(5)의 전방양단을 손잡이 걸쇠(3)와 가압판(2) 사이에 끼워둔다. 이 상태에서는 적층한 약봉지(5)의 저면중앙부에 보조판(12)이 맞닿았으며, 약봉지(5)는 이 보조판(12)의 맞닿는 부분에서 상방으로 부풀어 나오도록 형상을 강제적으로 수정한다. 이에 따라, 약봉지(5)가 손잡이 걸쇠(3)측에서 하방으로 향하도록 되어, 상방으로 접어 굽으려서 종이 막힘을 발생시키는 것을 방지할 수 있다.

이어서, 약봉지(5)를 수용한 카세트(4)를 프린터 본체에 장착한다. 이에 따라 프린터 본체에 설치한 로울러(6)가 약봉지(5)의 상면을 압착한다. 이때, 가압판(2)에 설치한 보조판(12)의 수평면부(12a)가 수평면내에 위치하여, 로울러(6)와의 사이에 약봉지(5)를 끼워 둔다. 또, 전술한 바와 같이 약봉지(5)는 상방으로 부풀어 나와 있으므로, 끼워 두는 부분에 대하여 손잡이 걸쇠(3)에 의한 지지부분이 하방에 위치한다.

이 상태에서, 로울러(6)를 회전시키면, 약봉지(5)에는 지출방향으로 힘이 작용한다. 이 힘에 의하여, 약봉지(5)의 전방양단은 손잡이 걸쇠(3)의 스톱퍼부(16)에 가압융접하여, 최상부의 약봉지(5)가 상방으로 부풀리도록 변형하여, 그 전방양단부가 손잡이 걸쇠(3)로부터 벗어나게 된다. 제1손잡이 걸쇠(3a)에서는 강성이 큰 약봉지(5)의 바닥쪽 구석부분을 지지하고 있으나, 지지면적이 작게 억제되어 있기 때문에, 바닥쪽 구석부분 근방의 변형량이 그다지 크지 않더라도 약봉지(5)는 탈락할 수 있다. 한편, 제2손잡이 걸쇠(3b)에서는 강성이 작은 약봉지(5)의 개구측 구석부분을 지지하고 있으나, 지지면적이 크므로, 약봉지(5)의 개구측 구석부분 근방이 상당히 변형하고 있기 때문에 벗어나게 된다. 따라서, 약봉지(5)의 양쪽 구석부분은 손잡이 걸쇠(3)로부터 대략 동시에 탈락하여, 그 다음의 인쇄에서 종이 막힘을 발생시키는 일이 없다.

그 위에, 상기 실시형태에서는 제2손잡이 걸쇠(3b)에 비하여 제1손잡이 걸쇠(3a)에 의한 약봉지(5)의 지지면적을 작게 억제하기 위하여 손잡이 걸쇠(3a)의 폭치수(W)를 작게 하도록 하였으나, 도 5에 도시한 바와 같이 제1손잡이 걸쇠(3a)를 프레임(13)에 폭방향으로 이동할 수 있도록 설치한다거나, 도 6에 도시한 바와 같이, 약봉지(5)에 대한 경사각도를 변경할 수 있도록 함에 따라, 지지면적을 변경할 수 있도록 하여 같은 효과를 얻을 수 있도록 하여도 좋다.

발명의 효과

이상의 설명으로부터 명백한 바와 같이, 본 발명에 관한 약봉지 공급기에 의하면, 약봉지의 각 손잡이 걸쇠에 의한 지지영역의 강성이 상위할 경우, 강성이 큰 영역을 지지하는 손잡이 걸쇠의 지지면적을 작게 하여, 손잡이 걸쇠에서 약봉지에 작용하는 저항을 대략 동일하게 하였으므로, 로울러를 회전시키면, 약봉지의 양구석 부분은 대략 동시에 손잡이 걸쇠로부터 탈락하여, 경사져서 배출되는 일이 없게 되는 결과 종이 막힘이 발생하는 일은 없다.

또, 가압판의 상면에 약봉지의 중앙부분을 상방으로 향하여 부풀어 나오게 하는 보조판을 설치한다거나, 상기 손잡이 걸쇠의 지지영역이 상기 로울러에 의한 약봉지의 접촉위치를 포함하는 수평면보다도 하방에 위치하도록 배설하였으므로, 약봉지를 손잡이 걸쇠와의 사이에서 상방으로 부풀어 나오도록 위치하게 할 수 있어, 양구석 부분의 손잡이 걸쇠로부터의 탈락을 원활하게 실행하게 하는 것이 가능하게 된다.

또, 보조판에 로울러에 대하여 평행으로 약봉지를 끼워 두는 평면부를 형성하도록 하였으므로, 약봉지의 배출이 가능하게 된다.

(57) 청구의 범위

청구항 1

적층한 약봉지를 수용하는 카세트에 약봉지를 하방에서 상방으로 향하여 가압하는 가압판과 약봉지를 들어내는 쪽에서 약봉지의 양단구석 부분을 지지하는 한쌍의 손잡이 걸쇠 등을 설치하고, 상기 가압판과 로울러 사이에 약봉지를 끼워 넣어, 로울러의 회전에 의하여 송출된 약봉지를 상기 손잡이 걸쇠로 잘 풀어서 약봉지를 1장씩 들어내도록 한 약봉지 공급기에 있어서,

상기 약봉지의 각 손잡이 걸쇠에 의한 지지영역의 강성이 상위할 경우, 강성이 큰 영역을 지지하는 손잡이 걸쇠의 지지면적을 작게 하였음을 특징으로 하는 약봉지 공급기.

청구항 2

제1항에 있어서, 상기 가압판의 상면에 상기 약봉지의 중앙부분을 상방으로 향하여 부풀어 나오게 하는 보조판을 설치한 것을 특징으로 하는 약봉지 공급기.

청구항 3

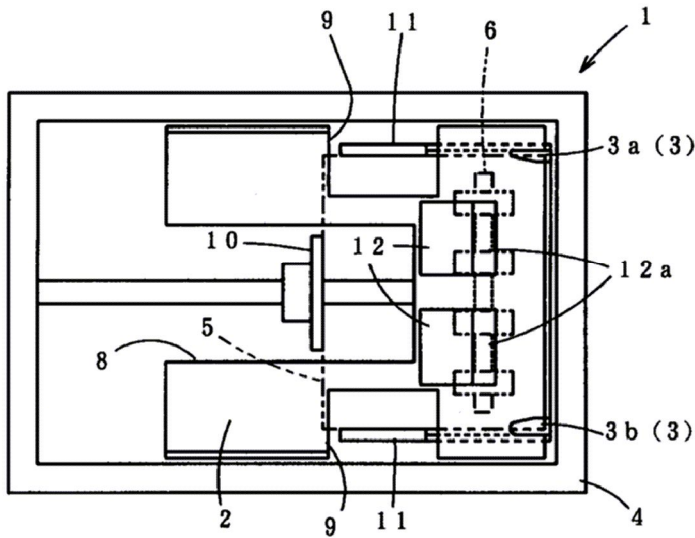
제1항 또는 제2항에 있어서, 상기 손잡이 걸쇠의 지지영역이 상기 로울러에 의한 약봉지의 접촉위치를 포함하는 수평면보다도 하방에 위치하도록 배설한 것을 특징으로 하는 약봉지 공급기.

청구항 4

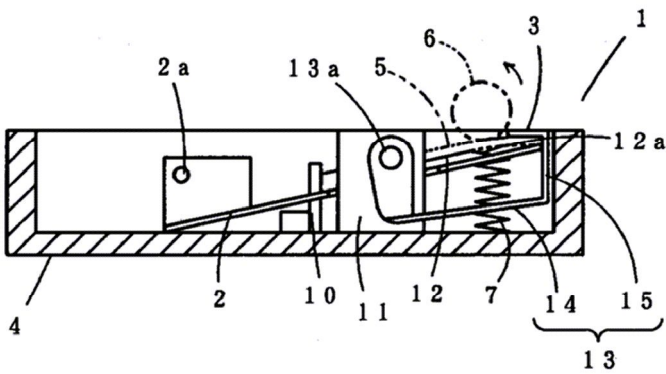
제2항 또는 제3항에 있어서, 상기 보조판에 로울러에 대하여 평행으로 약봉지를 끼워두는 수평면부를 형성한 것을 특징으로 하는 약봉지 공급기.

도면

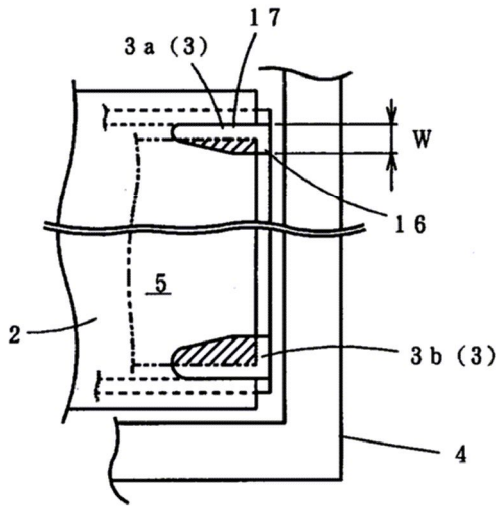
도면1



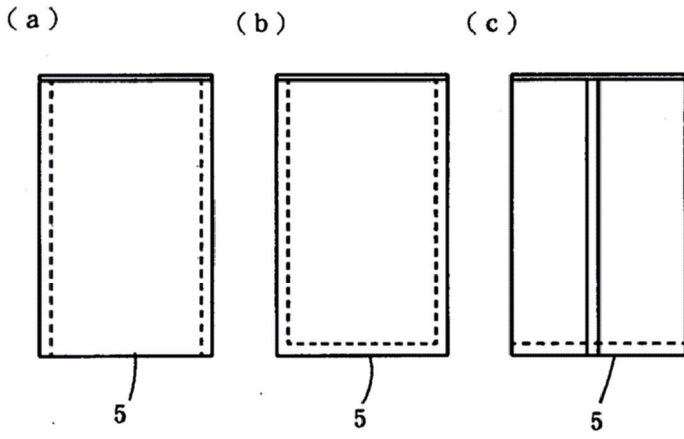
도면2



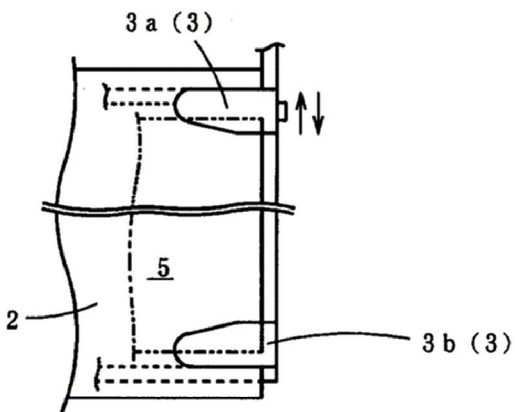
도면3



도면4



도면5



도면6

