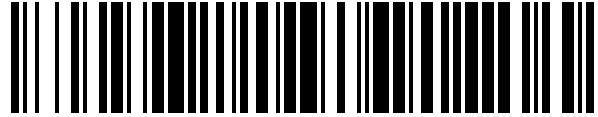


19



OFICINA ESPAÑOLA DE
PATENTES Y MARCAS

ESPAÑA



11 Número de publicación: **1 299 381**

21 Número de solicitud: 202330338

51 Int. Cl.:

F25D 23/02 (2006.01)

G02F 1/1335 (2006.01)

12

SOLICITUD DE MODELO DE UTILIDAD

U

22 Fecha de presentación:

01.03.2023

43 Fecha de publicación de la solicitud:

03.05.2023

71 Solicitantes:

GARCÍA PLAZA, Marcos (100.0%)
C/ NOU D'OCTUBRE 50, 3
46138 RAFELBUNYOL (Valencia) ES

72 Inventor/es:

GARCÍA PLAZA, Marcos

74 Agente/Representante:

ESPIELL GÓMEZ, Ignacio

54 Título: **PUERTA DE CRISTAL PARA FRIGORÍFICO**

ES 1 299 381 U

DESCRIPCIÓN

PUERTA DE CRISTAL PARA FRIGORÍFICO

5 OBJETO DE LA INVENCION

La invención, tal como expresa el enunciado de la presente memoria descriptiva, se refiere a una puerta de cristal para frigorífico, que aporta, a la función a que se destina ventajas y características que se describen en detalle más adelante y que suponen una mejora del estado actual de la técnica.

El objeto de la presente invención recae en una puerta para frigorífico, particularmente para un frigorífico de uso doméstico, que comprende un panel externo de cristal transparente que presenta la ventajosa particularidad de contar con medios de polarización que permiten transformarlo a voluntad de no transparente o traslúcido a transparente y viceversa, de modo que permite o bien mantenerlo opaco como un espejo, preservando de los efectos de la luz a los alimentos contenidos en su interior, o bien activar a voluntad su transparencia para poder observar dicho interior del frigorífico sin que sea necesario abrir la puerta así como tampoco tener que iluminar el interior, con el consiguiente ahorro de energía que ello supone.

CAMPO DE APLICACIÓN DE LA INVENCION

El campo de aplicación de la presente invención se enmarca dentro del sector de la industria dedicada a la fabricación de aparatos electrodomésticos, centrándose particularmente en el ámbito de los frigoríficos, y más concretamente en las puertas de vidrio o cristal para los mismos.

ANTECEDENTES DE LA INVENCION

Como referencia al estado actual de la técnica, cabe señalar que, actualmente, son

conocidos en el mercado varios modelos de frigoríficos con una o más puertas de cristal opaco que puede ser de diferentes colores y que proporcionan una superficie con una estética mejorada al aparato, más brillante y fácil de limpiar que la de los frigoríficos tradicionales de línea blanca o de acero inoxidable.

5

Además, en algunos modelos, la puerta de cristal, en lugar de ser opaca es de un cristal tipo espejo, tal que, normalmente, cuando la puerta está cerrada y, por tanto la luz del interior está apagada, dicho cristal espejo impide el paso de la luz al interior del frigorífico, ya que, como es sabido, la exposición a la luz puede perjudicar la conservación de los alimentos que se encuentren en dicho interior, y al activar una iluminación interior, por ejemplo mediante un sensor táctil, sí se puede ver a su través, evitando con ello tener que abrir la puerta más de lo necesario para observar lo que hay en el interior.

10

15

Sin embargo, aunque dicho tipo de puertas de cristal suponen una mejora en cuanto al ahorro energético, dada la importancia que tiene cualquier posible avance en dicha dirección, sería deseable poder ir un paso más allá en el ahorro energético y, además de evitar la innecesaria apertura de la puerta hasta estar seguro de que se va a extraer o colocar algo, sería aún mejor poder evitar también la activación de la iluminación del interior del frigorífico cada vez que se quiera ver lo que hay en dicho interior.

20

Pues bien, teniendo en cuenta que en la mayoría de hogares durante el día hay suficiente luz como para ver lo que hay en el interior del frigorífico sin que sea preciso iluminarlo, el objetivo de la presente invención es precisamente el desarrollo de un mejorado tipo de puerta de cristal para frigoríficos que proporciona dicho avance, es decir, una puerta de cristal que, manteniendo normalmente protegido el interior de la afectación de los rayos de luz, permite ver dicho interior cuando así se desee sin necesidad de abrir la puerta, evitando que se escape el frío, y también sin necesidad de iluminar el interior y, en consecuencia, procurando un mayor ahorro energético del aparato.

25

30

Por otra parte, y como referencia al estado actual de la técnica, cabe señalar que, al menos por parte del solicitante, se desconoce la existencia de ninguna otra puerta de cristal para frigorífico que presente unas características técnicas y estructurales iguales o semejantes a las que presenta la que aquí se reivindica.

5

EXPLICACIÓN DE LA INVENCION

La puerta de cristal para frigorífico que la invención propone se configura como una solución idónea al objetivo anteriormente señalado que, a su vez, supone una
10 mejorada alternativa del estado actual de la técnica, estando los detalles caracterizadores que lo hacen posible y que la distinguen convenientemente recogidos en las reivindicaciones finales que acompañan a la presente descripción.

Concretamente, lo que la invención propone, como se ha apuntado anteriormente, es
15 una puerta para frigorífico, particularmente para un frigorífico de uso doméstico, que, comprendiendo una estructura interna aislante en forma de marco perimetral y un panel externo de cristal transparente, presenta la ventajosa particularidad de que dicho panel externo de cristal transparente cuenta con medios de polarización, de preferencia mediante la aplicación de una pequeña corriente eléctrica activable a
20 través de un interruptor, que permiten transformarlo a voluntad de no transparente o traslúcido a transparente y viceversa.

Más concretamente, dicho panel externo de cristal transparente está constituido por varias capas laminares donde al menos una es una capa de material polarizable
25 eléctricamente o material electrónico que, convenientemente conectado a una fuente de alimentación eléctrica y a un interruptor, presenta dos estados o posiciones:

Un estado o posición de reposo no transparente, en la que dicha capa está polarizada de modo que refleja la luz externa como si fuera un espejo, preservando de los efectos
30 nocivos de los rayos de luz a los alimentos contenidos en el compartimiento interior del frigorífico que cierra dicha puerta; y

un estado o posición activa de transparencia, en la que dicha capa no está polarizada y la luz no se refleja sino que pasa a su través, permitiendo observar lo que contiene el compartimiento interior del frigorífico con la puerta cerrada, y sin que sea preciso
5 iluminar dicho interior.

De preferencia, la capa de material polarizable eléctricamente que comprende el panel externo de cristal transparente de la puerta está integrada entre dos capas de cristal o vidrio transparente, una interna sobre la cual se une la estructura aislante en forma
10 de marco, y una externa que se ubica por la cara opuesta. De preferencia, sobre dicha capa externa de cristal o vidrio transparente se prevé, además, un recubrimiento de vidrio templado muy resistente y apto para soportar golpes, rozaduras, fricciones y productos de limpieza a cuyo efecto se verá normalmente sometida la superficie externa de la puerta del frigorífico por el uso normal del mismo.

15 De preferencia, el interruptor que activa y desactiva la polarización de la capa polarizable que comprende el descrito panel de cristal de la puerta de la invención se incorpora en un lateral de la puerta, de modo que es fácilmente accesible al usuario. Además, en un modo de realización preferido, el interruptor es de tipo pulsador tipo
20 botón que, o bien solo activa la polarización mientras se mantiene pulsado o bien la mantendrá activada durante unos segundos, volviendo luego a su estado o posición no transparente, evitando de este modo que, por descuido, se quede en la posición activa de transparencia.

25 Con todo ello, la puerta objeto de la invención, además de proporcionar una superficie estéticamente brillante y lisa, supone un importante ahorro en el consumo del aparato, ya que, simplemente activando el interruptor previsto al efecto en la puerta del frigorífico, por una parte se evita la necesidad de abrir la puerta solo para ver su interior y decidir que se necesita extraer, y por tanto evitando la pérdida de frío del interior, y
30 al mismo tiempo, se evita el encendido de la iluminación interior para poder ver dicho interior, ya que, en condiciones normales, con la luz de día o la luz artificial de una

cocina suele ser suficiente como para poder ver el interior del frigorífico a través de la puerta de cristal en su posición transparente, con el consiguiente ahorro de consumo eléctrico de la bombilla de iluminación y, además, alargando la vida útil de dicha bombilla al no encenderla y apagarla frecuentemente.

5

Hay que tener en cuenta que la necesidad de alimentación del circuito que activa la polarización del panel de la puerta de cristal de la nevera es una corriente eléctrica de muy baja intensidad y, por tanto, de consumo insignificante que no se puede comparar con el consumo de recuperar el frío al abrir la puerta o de iluminar el interior con una bombilla.

10

DESCRIPCIÓN DE LOS DIBUJOS

Para complementar la descripción que se está realizando y con objeto de ayudar a una mejor comprensión de las características de la invención, se acompaña a la presente memoria descriptiva, como parte integrante de la misma, un plano en el que con carácter ilustrativo y no limitativo se ha representado lo siguiente:

15

La figura número 1.- Muestra una vista esquemática en perspectiva de un ejemplo de realización de la puerta de cristal objeto de la invención incluida en un ejemplo de frigorífico doméstico, la cual se ha representado con el panel de cristal posición de no transparencia para proteger el interior de los efectos de la luz; y

20

la figura número 2.- Muestra una vista del ejemplo de puerta y frigorífico según la invención mostrado en la figura 1, en este caso representado con el panel de cristal de la puerta en posición transparente, permitiendo apreciar el interior del frigorífico.

25

REALIZACIÓN PREFERENTE DE LA INVENCION

A la vista de las mencionadas figuras, y de acuerdo con la numeración adoptada, se puede observar en ellas un ejemplo de realización no limitativa de la puerta de cristal

30

para frigorífico de la invención, la cual comprende lo que se describe en detalle a continuación.

5 Así, tal como se observa en dichas figuras, la puerta (1) de la invención, destinada a cerrar frontalmente al menos un compartimiento interior (2) de un aparato frigorífico (3), particularmente un frigorífico de uso doméstico, comprende una estructura interna aislante en forma de marco perimetral (10) y un panel externo de cristal transparente (11), en que dicho panel externo de cristal transparente comprende unos medios de polarización que permiten transformarlo a voluntad de no transparente o traslúcido a
10 transparente y viceversa.

De preferencia, dichos medios de polarización del panel externo de cristal transparente (11) son activables eléctricamente a través de un interruptor (4) previsto en la parte exterior de la puerta (1).

15 En un modo de realización, el panel externo de cristal transparente (11) está constituido por varias capas laminares superpuestas entre las que comprende, al menos, una capa de material polarizable eléctricamente que, mediante conexión eléctrica está conectada a una fuente de alimentación eléctrica, preferentemente
20 procedente de la alimentación del propio aparato frigorífico (3), y a un interruptor (4) situado externamente de tal modo que, mediante el accionado de dicho interruptor (4) presenta dos estados o posiciones:

25 - un estado o posición de reposo no transparente, en que la capa está polarizada de modo que refleja la luz externa como si fuera un espejo pero no pasa al compartimiento interior (2), y

30 - un estado o posición activa de transparencia, en la que dicha capa no está polarizada y la luz pasa a su través, permitiendo observar el compartimiento interior (2) sin abrir la puerta ni ninguna iluminación.

De preferencia, la capa de material polarizable eléctricamente que comprende el panel externo de cristal transparente (11) de la puerta (1) está integrada entre dos capas de cristal o vidrio transparente, una interna a la que se une la estructura aislante en forma de marco (10), y una externa por la cara opuesta que, a su vez, cuenta con un recubrimiento protector de vidrio templado que otorga gran resistencia al conjunto del panel (11).

De preferencia, el interruptor (4) es un pulsador que, o bien activa y desactiva la polarización de la capa polarizable mientras se mantiene pulsado, o bien la activa durante un tiempo preestablecido, evitando que se quede en la posición activa de transparencia.

Descrita suficientemente la naturaleza de la presente invención, así como la manera de ponerla en práctica, no se considera necesario hacer más extensa su explicación para que cualquier experto en la materia comprenda su alcance y las ventajas que de ella se derivan.

REIVINDICACIONES

1.- Puerta de cristal para frigorífico que, destinada a cerrar frontalmente al menos un compartimiento interior (2) de un aparato frigorífico (3), particularmente un frigorífico (3) de uso doméstico, y comprendiendo una estructura interna aislante en forma de marco perimetral (10) y un panel externo de cristal transparente (11), está **caracterizada** por el hecho de que dicho panel externo de cristal transparente (11) comprende unos medios de polarización que permiten transformarlo a voluntad de no transparente o traslúcido a transparente y viceversa.

10

2.- Puerta de cristal para frigorífico, según la reivindicación 1, **caracterizada** porque los medios de polarización del panel externo de cristal transparente (11) son activables eléctricamente a través de un interruptor (4) previsto en la parte exterior de la puerta (1).

15

3.- Puerta de cristal para frigorífico, según la reivindicación 1 y 2, **caracterizada** porque el panel externo de cristal transparente (11) está constituido por varias capas laminares superpuestas entre las que comprende, al menos, una capa de material polarizable eléctricamente que, mediante conexión eléctrica está conectada a una fuente de alimentación eléctrica, y a un interruptor (4) situado externamente de tal modo que, mediante el accionado de dicho interruptor (4) presenta dos estados o posiciones:

- un estado o posición de reposo no transparente, en que la capa está polarizada de modo que refleja la luz externa como si fuera un espejo pero no pasa al compartimiento interior (2), y

25

- un estado o posición activa de transparencia, en la que dicha capa no está polarizada y la luz pasa a su través, permitiendo observar el compartimiento interior (2) sin abrir la puerta ni ninguna iluminación.

30

4.- Puerta de cristal para frigorífico, según la reivindicación 3, **caracterizada** porque la fuente de alimentación eléctrica que se conecta a la capa de material polarizable del panel externo de cristal transparente (11) es la alimentación del propio aparato frigorífico (3).

5

5.- Puerta de cristal para frigorífico, según la reivindicación 3 o 4, **caracterizada** porque la capa de material polarizable eléctricamente del panel externo de cristal transparente (11) está integrada entre dos capas de cristal o vidrio transparente, una interna a la que se une la estructura aislante en forma de marco (10), y una externa por la cara opuesta que, a su vez, cuenta con un recubrimiento protector de vidrio templado que otorga gran resistencia al conjunto del panel (11).

10

6.- Puerta de cristal para frigorífico, según cualquiera de las reivindicaciones anteriores, **caracterizada** porque el interruptor (4) es un pulsador que, o bien activa y desactiva la polarización de la capa polarizable mientras se mantiene pulsado, o bien la activa durante un tiempo preestablecido.

15

FIG. 1

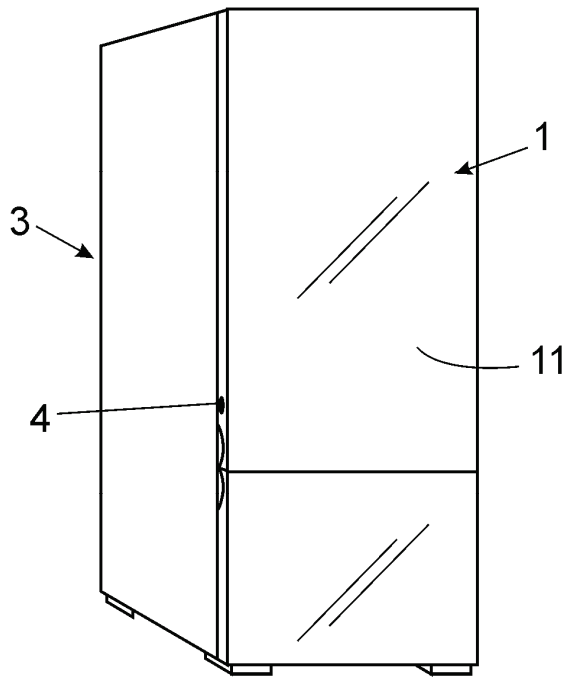


FIG. 2

