



(12) 发明专利

(10) 授权公告号 CN 117317844 B

(45) 授权公告日 2024.02.02

(21) 申请号 202311618780.1

(22) 申请日 2023.11.30

(65) 同一申请的已公布的文献号

申请公布号 CN 117317844 A

(43) 申请公布日 2023.12.29

(73) 专利权人 江苏智能无人装备产业创新中心  
有限公司

地址 213300 江苏省常州市溧阳市昆仑街  
道码头西街618号28幢

(72) 发明人 黄冠富

(74) 专利代理机构 南京勤行知识产权代理事务  
所(普通合伙) 32397

专利代理师 陈烨

(51) Int. Cl.

H02B 1/36 (2006.01)

A62C 3/16 (2006.01)

A62C 31/00 (2006.01)

A62C 31/02 (2006.01)

A62C 31/28 (2006.01)

H02B 1/052 (2006.01)

H02B 1/42 (2006.01)

H02B 1/20 (2006.01)

H02B 1/28 (2006.01)

H02H 7/22 (2006.01)

H02H 7/045 (2006.01)

(56) 对比文件

CN 114588571 A, 2022.06.07

CN 115459119 A, 2022.12.09

CN 116488010 A, 2023.07.25

CN 206389056 U, 2017.08.08

审查员 马立静

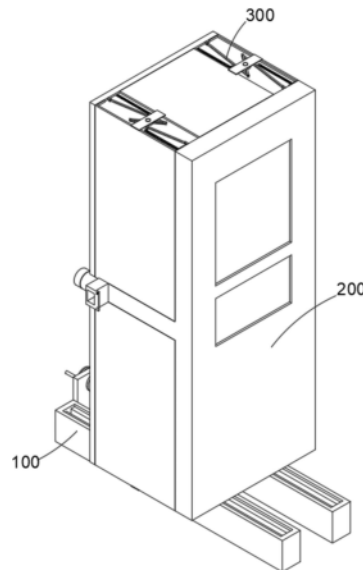
权利要求书1页 说明书6页 附图9页

(54) 发明名称

一种微电网母线差动保护机构

(57) 摘要

本发明涉及差动保护设备技术领域,具体为一种微电网母线差动保护机构,包括承载机构、安装在承载机构上的电磁屏蔽机构。本发明通过设置具有双面开合的镀层铝板外框、密封铝门板和观察窗铝板的柜体,且在镀层铝板外框的底部固定安装沿水平方向对称分布的第一梁轨和第二梁轨,并将差动监控机箱活动安装在镀层铝板外框内侧,同时将差动监控机箱底部的两个轨道条分别活动安装在第一梁轨和第二梁轨内部的两处滑槽内,闭合后的镀层铝板外框、密封铝门板和观察窗铝板可以对漆外部的电磁提供屏蔽保护,从而有效确保差动保护内各个设备可以得到相较于较为安全的独立空间内进行运行,同时降低母线难以排布且不便灭火的问题发生。



1. 一种微电网母线差动保护机构,其特征在于,包括承载机构(100)、安装在承载机构(100)上的电磁屏蔽机构(200)、安装在电磁屏蔽机构(200)上的传动机构(300)以及位于电磁屏蔽机构(200)内的保护机构(400);

所述承载机构(100)包括安装在地面以下的第一梁轨(110)和第二梁轨(140)、固定安装在第一梁轨(110)内侧的齿条板(120)以及固定安装在第一梁轨(110)和第二梁轨(140)之间的隔板(130);

所述电磁屏蔽机构(200)包括固定安装在第一梁轨(110)和第二梁轨(140)顶部的镀层铝板外框(210)、活动安装在镀层铝板外框(210)外部一侧的密封铝门板(220)、活动安装在镀层铝板外框(210)外部另一侧的观察窗铝板(230)、安装在密封铝门板(220)外壁夹槽内的干粉灭火器(240)、位于镀层铝板外框(210)外部横槽内的排线槽管(250)、活动安装在排线槽管(250)外部端管内的喷粉端头(260)、螺纹安装在隔板(130)内部螺筒内的丝杆(270)以及固定安装在镀层铝板外框(210)顶部和底部的多个盖板(280),所述丝杆(270)远离隔板(130)的一端安装有转盘,且转盘的外部固定安装有握杆;

所述排线槽管(250)整体呈横置的Y字形结构,且排线槽管(250)两端板块的内部活动安装有多个螺栓,所述喷粉端头(260)靠近排线槽管(250)外部端管的一侧安装有橡胶密封垫圈,且喷粉端头(260)远离排线槽管(250)的一侧安装有导管,且喷粉端头(260)插接在排线槽管(250)外部的端管内部,而干粉灭火器(240)通过软管与喷粉端头(260)外部的导管进行连接;

所述传动机构(300)包括分别活动连接在密封铝门板(220)和观察窗铝板(230)夹头上的多个牵引拉杆(320)、活动连接在相邻两个牵引拉杆(320)之间的联动件(310)以及连接在牵引拉杆(320)上的压簧(330);

所述联动件(310)和牵引拉杆(320)均由不锈钢材料制成,且联动件(310)的中部安装有贯穿至盖板(280)内部槽口中的端柱,所述牵引拉杆(320)靠近联动件(310)一端的外壁上固定安装有滑块端头,且滑块端头适配贯穿至镀层铝板外框(210)外部的半圆柱形凹槽内,当控制丝杆(270)外部握杆顺时针旋转时,密封铝门板(220)与之同时横移。

2. 根据权利要求1所述的一种微电网母线差动保护机构,其特征在于,所述第一梁轨(110)和第二梁轨(140)由铸铁材料制成,且第一梁轨(110)和第二梁轨(140)的外部涂覆有屏蔽电磁和静电的铜层。

3. 根据权利要求1所述的一种微电网母线差动保护机构,其特征在于,所述镀层铝板外框(210)两侧的中部开设有矩形横槽,所述观察窗铝板(230)的两侧固定安装呈对称分布的矩形立柱,且矩形立柱适配贯穿至矩形横槽内,而矩形立柱内部的空腔连接有弹簧。

4. 根据权利要求1所述的一种微电网母线差动保护机构,其特征在于,所述保护机构(400)包括差动监控机箱(410)、固定安装在差动监控机箱(410)底部两侧的两个轨道条(420)以及利用夹具固定在差动监控机箱(410)底部的电机(430)。

5. 根据权利要求4所述的一种微电网母线差动保护机构,其特征在于,所述轨道条(420)底部的两端开设有对称分布的凹孔,且轨道条(420)底部两端的凹孔内分别活动连接有两个滚轮。

## 一种微电网母线差动保护机构

### 技术领域

[0001] 本发明涉及差动保护设备技术领域,具体为一种微电网母线差动保护机构。

### 背景技术

[0002] 微电网广泛应用于船舶、飞机等比较独立的微型电力系统,而微电网中母线即主干线的差动保护便是保证变电站变压器正常运行的电气量主保护,在变压器各侧电流互感器所包围的电气部分发生短路故障时,该保护不带延时迅速动作切除故障。

[0003] 变压器发生故障时,当差动保护装置因故障而拒动,可能造成变压器不同程度的损坏,甚至烧毁,而当差动保护装置因故障而误动,将造成变压器的非正常停运,影响电力系统的发供电,甚至是造成系统振荡,严重时会导致微电网中母线负载过大而自燃。且一旦母线与子线之间出现火点,依次装配且固定的控制柜便会增大对线路救援的难度,而单面作业部件意味着差动保护机构需要进行预装来实现后续步骤的进行,同时还会影响灭火介质对柜体内差动保护的全面覆盖。

[0004] 针对微电网内差动机构及其母线的灭火保护,如何实现现有单面作业柜体进行双面操作的同时,又可以对差动保护机构内其余设备提供灭火介质全面覆盖的载体,即为本发明需要解决的技术难点。

### 发明内容

[0005] 本发明旨在解决现有技术或相关技术中存在的技术问题之一。

[0006] 为此,本发明所采用的技术方案为:

[0007] 一种微电网母线差动保护机构,包括承载机构、安装在承载机构上的电磁屏蔽机构、安装在电磁屏蔽机构上的传动机构以及位于电磁屏蔽机构内的保护机构,所述承载机构包括安装在地面以下的第一梁轨和第二梁轨、固定安装在第一梁轨内侧的齿条板以及固定安装在第一梁轨和第二梁轨之间的隔板,所述电磁屏蔽机构包括固定安装在第一梁轨和第二梁轨顶部的镀层铝板外框、活动安装在镀层铝板外框外部一侧的密封铝门板、活动安装在镀层铝板外框外部另一侧的观察窗铝板、安装在密封铝门板外壁夹槽内的干粉灭火器、位于镀层铝板外框外部横槽内的排线槽管、活动安装在排线槽管外部端管内的喷粉端头、螺纹安装在隔板内部螺筒内的丝杆以及固定安装在镀层铝板外框顶部和底部的多个盖板,所述传动机构包括分别活动连接在密封铝门板和观察窗铝板夹头上的多个牵引拉杆、活动连接在相邻两个牵引拉杆之间的联动件以及连接在牵引拉杆上的压簧,所述保护机构包括差动监控机箱、固定安装在差动监控机箱底部两侧的两个轨道条以及利用夹具固定在差动监控机箱底部的电机。

[0008] 本发明在一较佳示例中可以进一步配置为:所述第一梁轨和第二梁轨由铸铁材料制成,且第一梁轨和第二梁轨的外部涂覆有屏蔽电磁和静电的铜层。

[0009] 通过采用上述技术方案,将第一梁轨和第二梁轨采用强度高的铸铁制成,当第一梁轨和第二梁轨掩埋在室内地面以下,且第一梁轨和第二梁轨顶部端口裸露与室内时,固

定安装在第一梁轨和第二梁轨顶部的镀层铝板外框便可为差动监控机箱和两个轨道条的微动提供足够的支撑力。

[0010] 本发明在一较佳示例中可以进一步配置为:所述镀层铝板外框两侧的中部开设有矩形横槽,所述观察窗铝板的两侧固定安装呈对称分布的矩形立柱,且矩形立柱适配贯穿至矩形横槽内,而矩形立柱内部的空腔连接有弹簧。

[0011] 通过采用上述技术方案,在镀层铝板外框外部的两侧开设适配夹持于观察窗铝板两侧的两个矩形立柱,配合矩形横槽对两个排线槽管的约束,当两个矩形立柱贯穿至矩形横槽内部后,连接在矩形立柱内腔中的弹簧便会直接作用于排线槽管的外壁上。

[0012] 本发明在一较佳示例中可以进一步配置为:所述排线槽管整体呈横置的Y字形结构,且排线槽管两端板块的内部活动安装有多个螺栓。

[0013] 通过采用上述技术方案,利用螺栓将排线槽管的两端分别安装在两个镀层铝板外框的外壁上,此时排线槽管内部的空腔会与两个镀层铝板外框的内腔处于连通状态,当位于镀层铝板外框和密封铝门板之间的母线和各个子线因负载问题而出现火情时,便可按压干粉灭火器将干粉从喷粉端头和排线槽管内涂覆至母线和子线上。

[0014] 本发明在一较佳示例中可以进一步配置为:所述喷粉端头靠近排线槽管外部端管的一侧安装有橡胶密封垫圈,且喷粉端头远离排线槽管的一侧安装有导管。

[0015] 通过采用上述技术方案,在喷粉端头上安装橡胶密封圈,当喷粉端头插接在排线槽管外部的端管内部后,随着干粉灭火器外部软管对喷粉端头外部导管的对接,一旦干粉灭火器被按压后,干粉便会顺着软管进入喷粉端头以及排线槽管内腔。

[0016] 本发明在一较佳示例中可以进一步配置为:所述丝杆远离隔板的一端安装有转盘,且转盘的外部固定安装有握杆。

[0017] 通过采用上述技术方案,将丝杆内螺纹部位的杆体活动安装在隔板内部的螺孔内,当控制握杆进行顺时针或者逆时针旋转时,螺纹杆体远离握杆的一端便会带动密封铝门板向外横移,直至镀层铝板外框外部的端口张开适合工人维护作业的空隙。

[0018] 本发明在一较佳示例中可以进一步配置为:所述联动件和牵引拉杆均由不锈钢材料制成,且联动件的中部安装有贯穿至盖板内部槽口中的端柱。

[0019] 通过采用上述技术方案,利用联动件和牵引拉杆自身的抗压强度,当密封铝门板和观察窗铝板受力同时向外横移时,频繁伸展的联动件和牵引拉杆在为密封铝门板和观察窗铝板提供稳定作用力的同时,又可以确保闭合后镀层铝板外框两处端口可以紧密封装。

[0020] 本发明在一较佳示例中可以进一步配置为:所述牵引拉杆靠近联动件一端的外壁上固定安装有滑块端头,且滑块端头适配贯穿至镀层铝板外框外部的半圆柱形凹槽内。

[0021] 通过采用上述技术方案,在牵引拉杆的外壁固定安装滑块端头,并将压簧的一端固定连接在滑块端头上,当牵引拉杆失去外界作用力时,压缩状态的压簧便会为牵引拉杆和联动件的复位提供足够的弹性推力。

[0022] 本发明在一较佳示例中可以进一步配置为:所述轨道条底部的两端开设有对称分布的凹孔,且轨道条底部两端的凹孔内分别活动连接有两个滚轮。

[0023] 通过采用上述技术方案,在轨道条底部的凹孔内活动安装滚轮,当电机启动并沿着齿条板的顶部进行横移,此时被固定的差动监控机箱便可沿着第一梁轨和第二梁轨的顶部进行稳定移动。

[0024] 通过采用上述技术方案,本发明所取得的有益效果为:

[0025] 1.本发明通过将现有固定安装在室内墙壁上的柜体设置为双面开合的镀层铝板外框、密封铝门板和观察窗铝板,且在镀层铝板外框的底部固定安装沿水平方向对称分布的第一梁轨和第二梁轨,并将差动监控机箱活动安装在镀层铝板外框内侧,同时将差动监控机箱底部的两个轨道条分别活动安装在第一梁轨和第二梁轨内部的两处滑槽内,当工人控制丝杆外部握杆进行顺时针旋转时,与之同时横移的密封铝门板便会在两个牵引拉杆和一个联动件联动扩张作业下对观察窗铝板施加反向横移的推力,最终镀层铝板外框的两侧便会同时开合,而差动监控机箱外部两侧的控制板面便会直接裸露于室内环境中,在方便工人对母线以及各个子线转接的同时,又可以为转接后的母线以及子线提供相对独立的灭火空腔,而闭合后的镀层铝板外框、密封铝门板和观察窗铝板又可以对漆外部的电磁提供屏蔽保护,从而有效确保差动保护内各个设备可以得到相较于较为安全的独立空间内进行运行,同时降低母线难以排布且不便灭火的问题发生。

[0026] 2.本发明通过在差动监控机箱的底部利用夹具固定安装横置的电机,且将电机内传动轴杆上的齿轮盘与齿条板顶部的齿口进行啮合,当电机启动并带动齿轮盘进行旋转时,沿着齿条板顶部横移的电机便可反向带动差动监控机箱沿着镀层铝板外框的内腔进行微动,此时该装置不仅方便为差动监控机箱提供装配便利的同时,又可以代替维护困难的现有一体化机柜,而可微动的差动监控机箱在调节与密封铝门板之间的间隙后,转接的母线和子线便可方便排布,同时连接在排线槽管上的喷粉端头便可为干粉提供递送的通道,一旦母线和子线出现火情时,被递送的干粉便可通过喷粉端头、排线槽管向着差动监控机箱和密封铝门板之间的缝隙中进行充分且全面覆盖,以达到快速灭火且控制火源的目的。

## 附图说明

[0027] 图1为本发明使用时的示意图;

[0028] 图2为本发明的仰视示意图;

[0029] 图3为本发明的承载机构示意图;

[0030] 图4为本发明的保护机构示意图;

[0031] 图5为本发明电磁屏蔽机构的分散示意图;

[0032] 图6为本发明图5中A处的放大示意图;

[0033] 图7为本发明承载机构的俯视示意图;

[0034] 图8为本发明传动机构的分散示意图;

[0035] 图9为本发明图7中B处的放大示意图。

[0036] 附图标记:

[0037] 100、承载机构;110、第一梁轨;120、齿条板;130、隔板;140、第二梁轨;

[0038] 200、电磁屏蔽机构;210、镀层铝板外框;220、密封铝门板;230、观察窗铝板;240、干粉灭火器;250、排线槽管;260、喷粉端头;270、丝杆;280、盖板;

[0039] 300、传动机构;310、联动件;320、牵引拉杆;330、压簧;

[0040] 400、保护机构;410、差动监控机箱;420、轨道条;430、电机。

## 具体实施方式

[0041] 为使本发明的目的、技术方案和优点更加清楚了,下面结合具体实施方式并参照附图,对本发明进一步详细说明。需要说明的是,在不冲突的情况下,本发明的实施例及实施例中的特征可以相互组合。

[0042] 该理解,这些描述只是示例性的,而非要限制本发明的范围。

[0043] 下面结合附图描述本发明的一些实施例提供的一种微电网母线差动保护机构。

[0044] 实施例一:

[0045] 结合图1-图9所示,本发明提供的一种微电网母线差动保护机构,包括承载机构100、安装在承载机构100上的电磁屏蔽机构200、安装在电磁屏蔽机构200上的传动机构300以及位于电磁屏蔽机构200内的保护机构400。

[0046] 承载机构100包括第一梁轨110、齿条板120、隔板130和第二梁轨140,电磁屏蔽机构200包括镀层铝板外框210、密封铝门板220、观察窗铝板230、干粉灭火器240、排线槽管250、喷粉端头260、丝杆270和盖板280,传动机构300包括联动件310、牵引拉杆320和压簧330,保护机构400包括差动监控机箱410、轨道条420以及电机430。

[0047] 具体的,第一梁轨110和第二梁轨140安装在地面以下,齿条板120固定安装在第一梁轨110的内侧,隔板130固定安装在第一梁轨110和第二梁轨140之间,镀层铝板外框210固定安装在第一梁轨110和第二梁轨140的顶部,密封铝门板220活动安装在镀层铝板外框210外部的一侧,观察窗铝板230活动安装在镀层铝板外框210外部的另一侧,干粉灭火器240安装在密封铝门板220外壁的夹槽内,排线槽管250位于镀层铝板外框210外部的横槽内,喷粉端头260活动安装在排线槽管250外部的端管内,丝杆270螺纹安装在隔板130内部的螺筒内,多个盖板280固定安装在镀层铝板外框210的顶部和底部,多个牵引拉杆320分别活动连接在密封铝门板220和观察窗铝板230的夹头上,联动件310活动连接在相邻两个牵引拉杆320之间,压簧330连接在牵引拉杆320上,两个轨道条420固定安装在差动监控机箱410底部的两侧,电机430利用夹具固定在差动监控机箱410的底部。

[0048] 利用在镀层铝板外框210的底部固定安装沿水平方向对称分布的第一梁轨110和第二梁轨140,并将差动监控机箱410活动安装在镀层铝板外框210内侧,同时将差动监控机箱410底部的两个轨道条420分别活动安装在第一梁轨110和第二梁轨140内部的两处滑槽内,当工人控制丝杆270外部握杆进行顺时针旋转时,与之同时横移的密封铝门板220便会在两个牵引拉杆320和一个联动件310联动扩张作业下对观察窗铝板230施加反向横移的推力,最终镀层铝板外框210的两侧便会同时开合,而差动监控机箱410外部两侧的控制板面便会直接裸露于室内环境中,在方便工人对母线以及各个子线转接的同时,又可以为转接后的母线以及子线提供相对独立的灭火空腔,而闭合后的镀层铝板外框210、密封铝门板220和观察窗铝板230又可以对漆外部的电磁提供屏蔽保护,从而有效确保差动保护内各个设备可以得到相较于较为安全的独立空间内进行运行,当电机430启动并带动齿轮盘进行旋转时,沿着齿条板120顶部横移的电机430便可反向带动差动监控机箱410沿着镀层铝板外框210的内腔进行微动,此时该装置不仅方便为差动监控机箱410提供装配便利的同时,又可以代替维护困难的现有一体化机柜,而可微动的差动监控机箱410在调节与密封铝门板220之间的间隙后,转接的母线和子线便可方便排布,同时连接在排线槽管250上的喷粉端头260便可为干粉提供递送的通道,一旦母线和子线出现火情时,被递送的干粉便可通过

喷粉端头260、排线槽管250向着差动监控机箱410和密封铝门板220之间的缝隙中进行充分且全面覆盖。

[0049] 实施例二：

[0050] 结合图3-图5所示,在实施例一的基础上,所述第一梁轨110和第二梁轨140由铸铁材料制成,且第一梁轨110和第二梁轨140的外部涂覆有屏蔽电磁和静电的铜层,所述轨道条420底部的两端开设有对称分布的凹孔,且轨道条420底部两端的凹孔内分别活动连接有两个滚轮。。

[0051] 利用将第一梁轨110和第二梁轨140采用强度高的铸铁制成,当第一梁轨110和第二梁轨140掩埋在室内地面以下,且第一梁轨110和第二梁轨140顶部端口裸露与室内时,固定安装在第一梁轨110和第二梁轨140顶部的镀层铝板外框210便可为差动监控机箱410和两个轨道条420的微动提供足够的支撑力,利用在轨道条420底部的凹孔内活动安装滚轮,当电机430启动并沿着齿条板120的顶部进行横移,此时被固定的差动监控机箱410便可沿着第一梁轨110和第二梁轨140的顶部进行稳定移动,从而确保了差动监控机箱410在维护装线期间保持稳定状态,又提高了差动监控机箱410微动的便捷性。

[0052] 实施例三：

[0053] 结合图3-图9所示,在实施例一的基础上,所述镀层铝板外框210两侧的中部开设有矩形横槽,所述观察窗铝板230的两侧固定安装呈对称分布的矩形立柱,且矩形立柱适配贯穿至矩形横槽内,而矩形立柱内部的空腔连接有弹簧,所述排线槽管250整体呈横置的Y字形结构,且排线槽管250两端板块的内部活动安装有多个螺栓,所述喷粉端头260靠近排线槽管250外部端管的一侧安装有橡胶密封垫圈,且喷粉端头260远离排线槽管250的一侧安装有导管,所述丝杆270远离隔板130的一端安装有转盘,且转盘的外部固定安装有握杆。

[0054] 利用在镀层铝板外框210外部的两侧开设适配夹持于观察窗铝板230两侧的两个矩形立柱,配合矩形横槽对两个排线槽管250的约束,当两个矩形立柱贯穿至矩形横槽内部后,连接在矩形立柱内腔中的弹簧便会直接作用于排线槽管250的外壁上,当需要对镀层铝板外框210端口进行开合时,矩形立柱内部的弹簧便可提高观察窗铝板230张口的速度,以方便工人对差动监控机箱410控制面板上开关的调控,同时配合螺栓将排线槽管250的两端分别安装在两个镀层铝板外框210的外壁上,此时排线槽管250内部的空腔会与两个镀层铝板外框210的内腔处于连通状态,当位于镀层铝板外框210和密封铝门板220之间的母线和各个子线因负载问题而出现火情时,便可按压干粉灭火器240将干粉从喷粉端头260和排线槽管250内涂覆至母线和子线上,进而可以对差动保护机构内各个设备进行独立灭火作业;

[0055] 而当喷粉端头260插接在排线槽管250外部的端管内部后,随着干粉灭火器240外部软管对喷粉端头260外部导管的对接,一旦干粉灭火器240被按压后,干粉便会顺着软管进入喷粉端头260以及排线槽管250内腔,最终直接对着经过排线槽管250内腔的母线进行覆盖灭火,当控制握杆进行顺时针或者逆时针旋转时,螺纹杆体远离握杆的一端便会带动密封铝门板220向外横移,直至镀层铝板外框210外部两侧的端口张开适合工人维护作业的空隙。

[0056] 实施例四：

[0057] 结合图2-图9所示,在实施例一的基础上,所述联动件310和牵引拉杆320均由不锈钢材料制成,且联动件310的中部安装有贯穿至盖板280内部槽口中的端柱,所述牵引拉杆

320靠近联动件310一端的外壁上固定安装有滑块端头,且滑块端头适配贯穿至镀层铝板外框210外部的半圆柱形凹槽内。

[0058] 利用联动件310和牵引拉杆320自身的抗压强度,当密封铝门板220和观察窗铝板230受力同时向外横移时,频繁伸展的联动件310和牵引拉杆320在为密封铝门板220和观察窗铝板230提供稳定作用力的同时,又可以确保闭合后镀层铝板外框210两处端口可以紧密封装,并将压簧330的一端固定连接在滑块端头上,当牵引拉杆320失去外界作用力时,压缩状态的压簧330便会为牵引拉杆320和联动件310的复位提供足够的弹性推力,确保密封铝门板220和观察窗铝板230对镀层铝板外框210两侧端口的快速闭合,从而有效屏蔽差动保护机构外的电磁场以及静电场的干扰,。

[0059] 本发明的工作原理及使用流程:预先利用螺栓将排线槽管250梯段凸起的板块固定在差动监控机箱410的外壁上,此时排线槽管250会位于镀层铝板外框210外部的横槽内,接着将喷粉端头260内侧的塞头插接在排线槽管250外部的端管内,此时被夹具固定在密封铝门板220外部的两个干粉灭火器240通过软管分别与两个喷粉端头260外部的导管进行连接,而镀层铝板外框210的底部分别固定安装在第二梁轨140和第一梁轨110的顶部,而第二梁轨140和第一梁轨110靠近密封铝门板220一端的内侧固定安装有可对丝杆270提供承载力的隔板130,接着将组合后的差动监控机箱410活动安装在镀层铝板外框210的内侧,且将固定在差动监控机箱410底部的两个轨道条420分别活动安装在第二梁轨140和第一梁轨110内部的横槽中,此时活动安装在两个轨道条420内部的多个滚轮便会分别贴合于第二梁轨140和第一梁轨110内腔的底部,而观察窗铝板230两侧中部安装的矩形端柱会分别插接在镀层铝板外框210两侧的横槽中,且连接在矩形端柱内部弹簧的外端会作用于排线槽管250的外壁上,此时密封铝门板220和观察窗铝板230顶部和底部安装呈对称分布的夹头会分别与多个牵引拉杆320进行活动连接,而相邻的两个牵引拉杆320会活动安装在联动件310两端的夹槽内,此时联动件310会被盖板280定位夹持于镀层铝板外框210顶部的矩形凹槽内,当差动监控机箱410运行过程中,其外部母线因电压负载过大而出现火情时,操作人员便可控制丝杆270外部转盘上的握杆进行顺时针转动,此时被丝杆270牵引的密封铝门板220便可沿着第一梁轨110和第二梁轨140的正上方进行水平横移,配合两个牵引拉杆320和一个联动件310之间的联动扩张,最终会带动观察窗铝板230反向扩张,此时差动监控机箱410的正面和后面便可同时裸露,接着控制干粉灭火器240顶部的开关,使得干粉通过喷粉端头260以及排线槽管250对着差动监控机箱410上连接的母线进行灭火作业,从而可以确保该装置代替现有固定装配的电力柜对差动保护设备提供安全防护,同时也方便电工对差动保护系统中各个母线和子线的梳整和维护。

[0060] 尽管已经示出和描述了本发明的实施例,本领域的普通技术人员可以理解,在不脱离本发明的原理和宗旨的情况下可以对这些实施例进行多种变化、修改、替换和变型,本发明的范围由权利要求及其等同物限定。

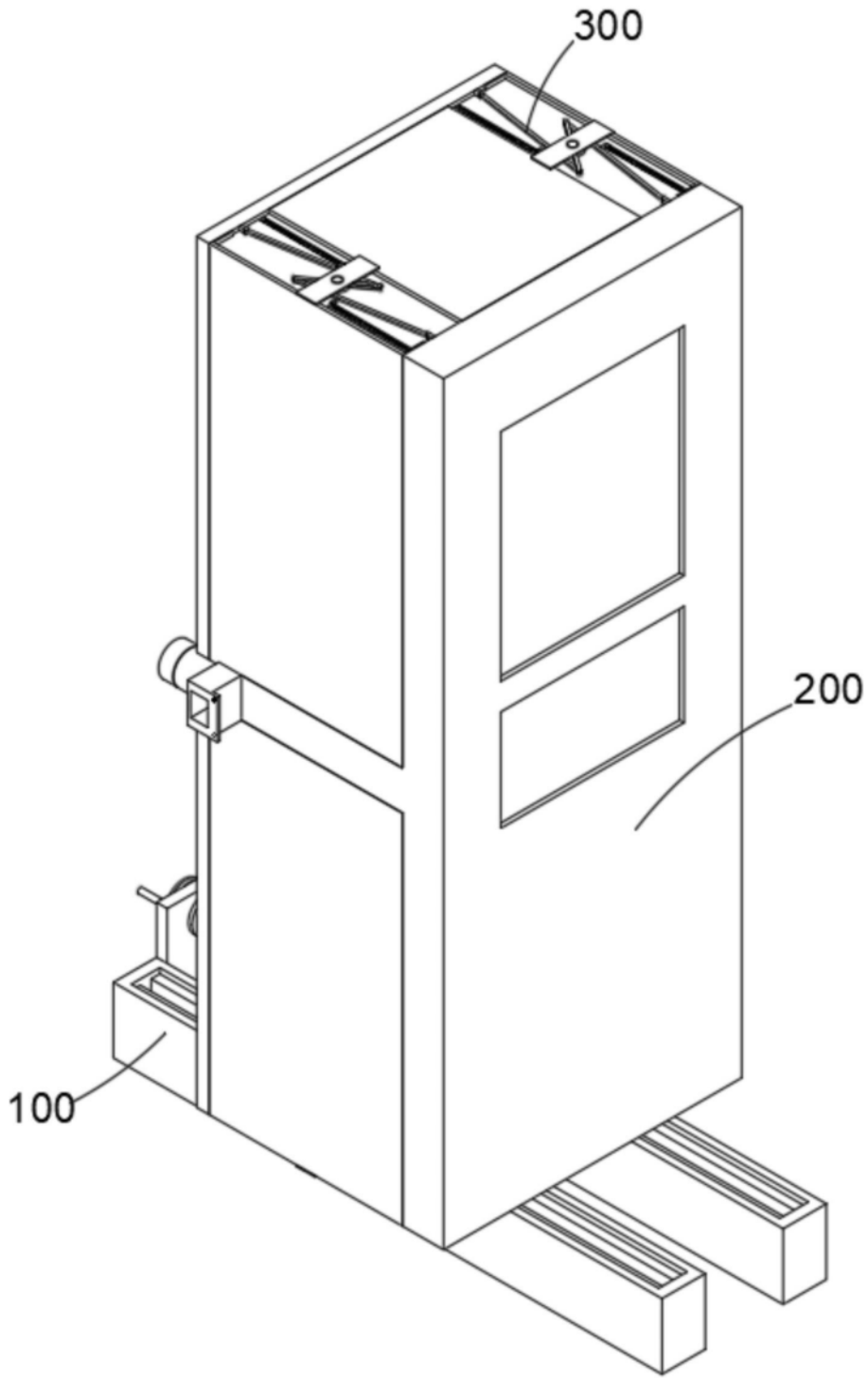


图1

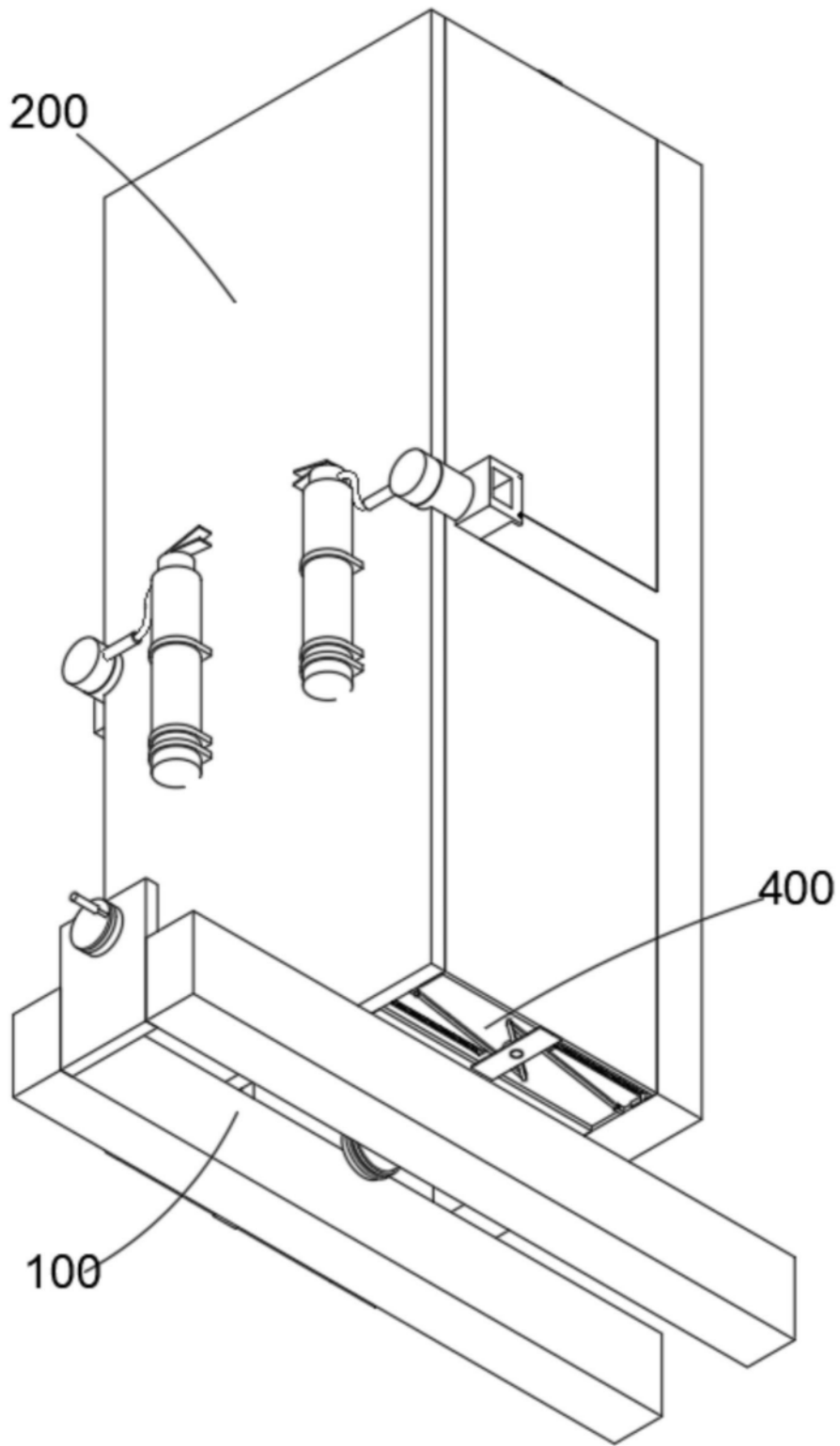


图2

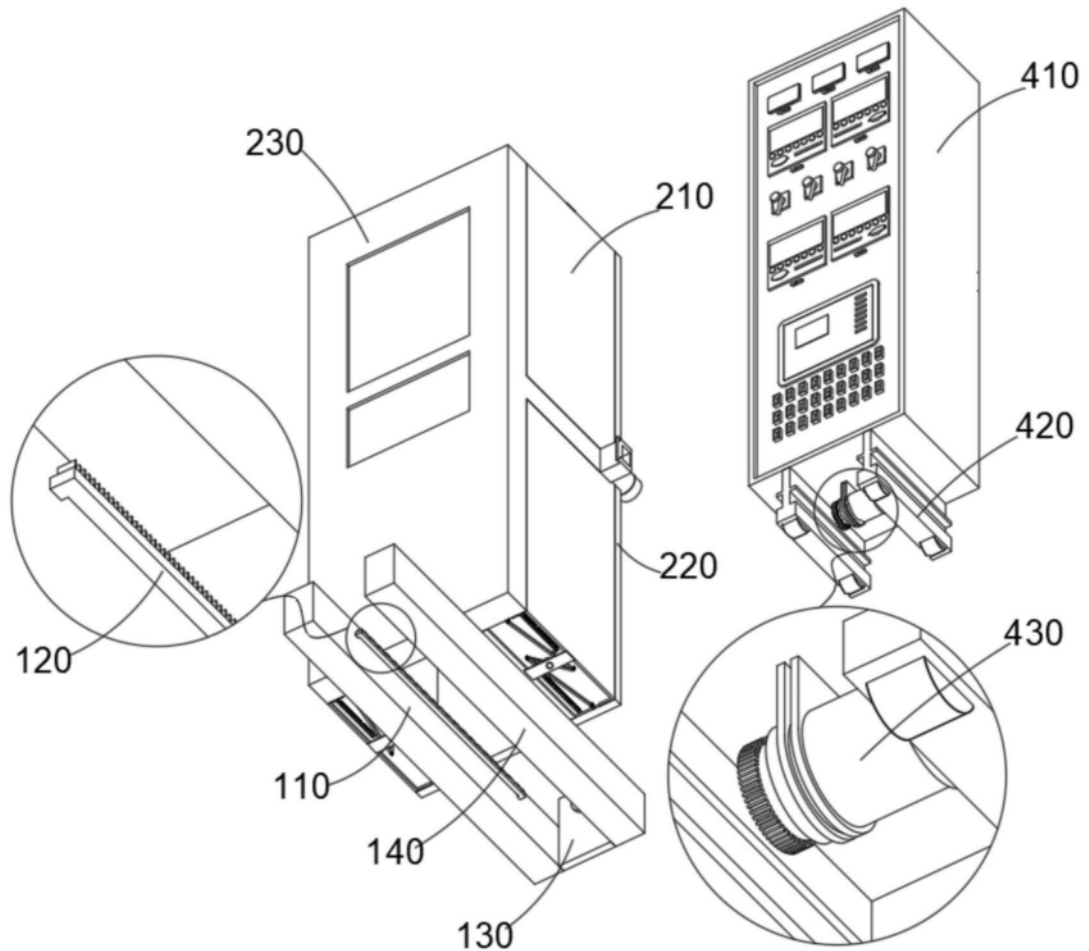


图3

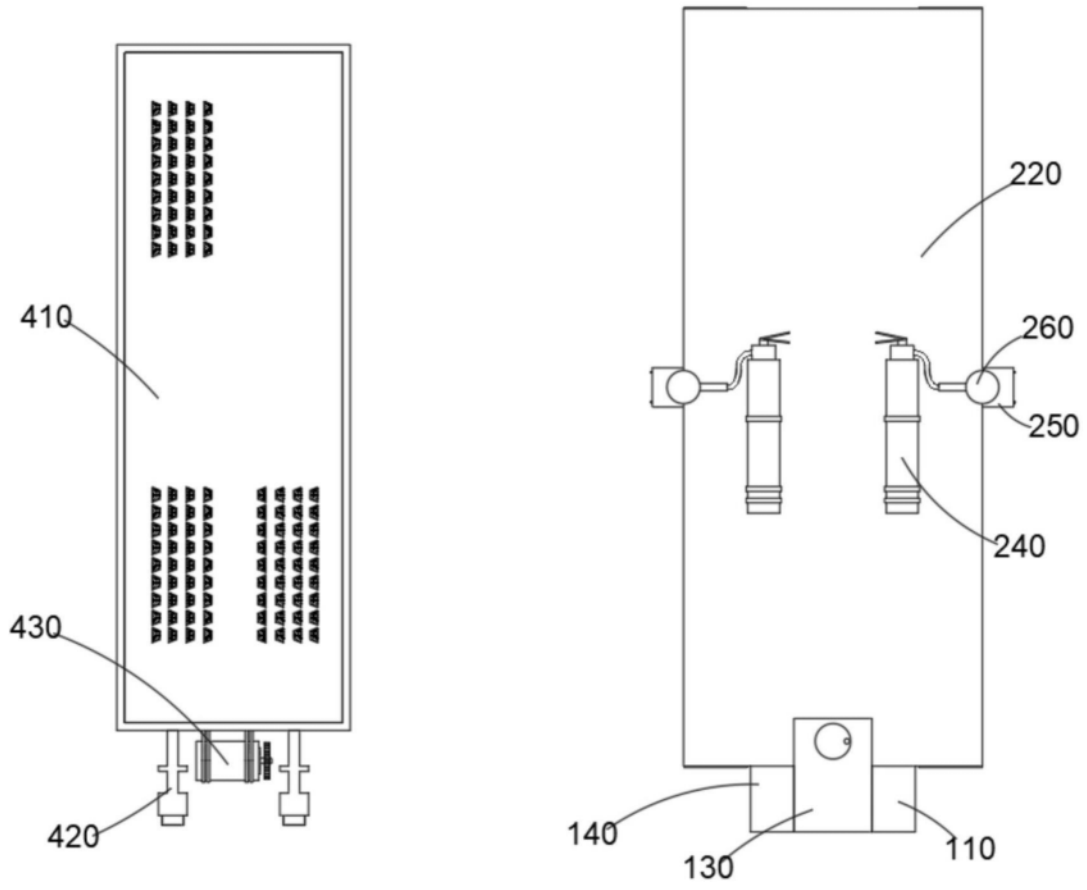


图4

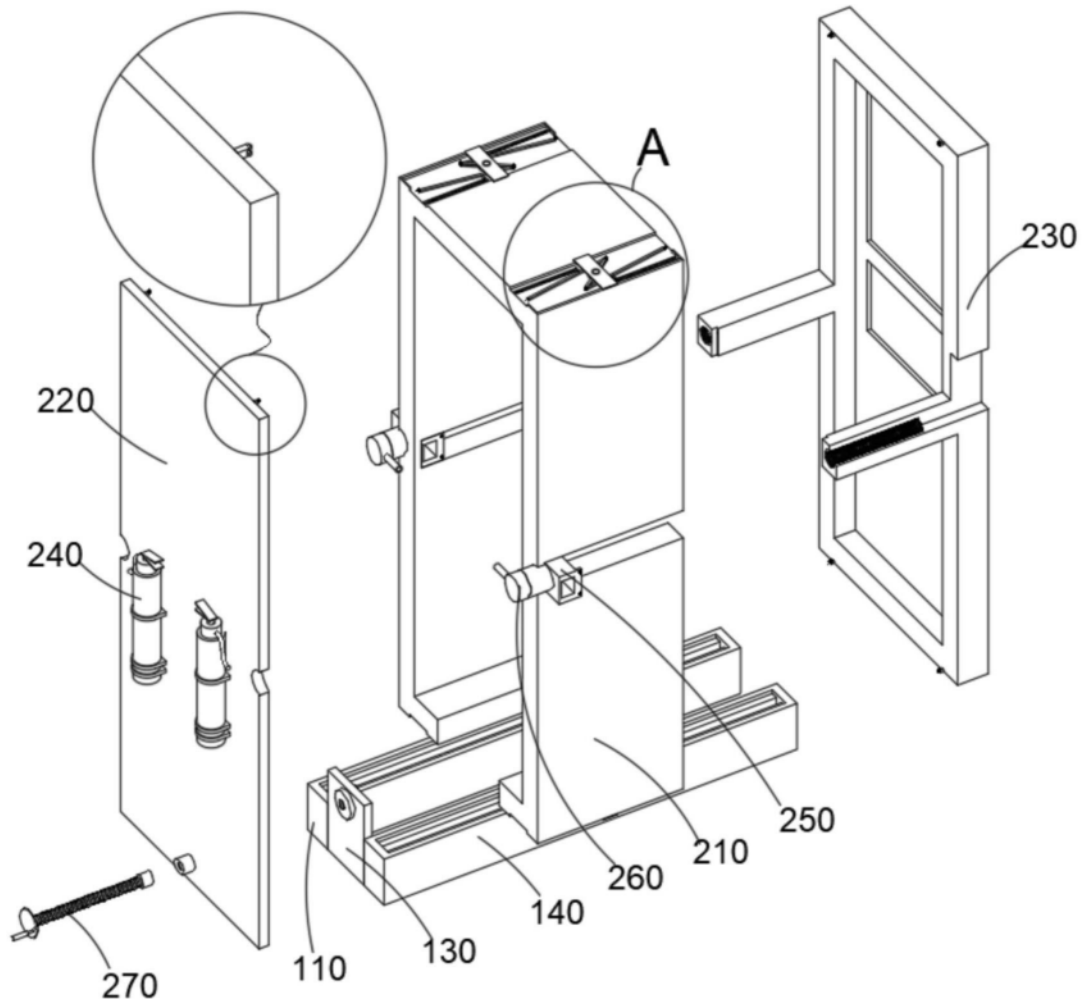


图5

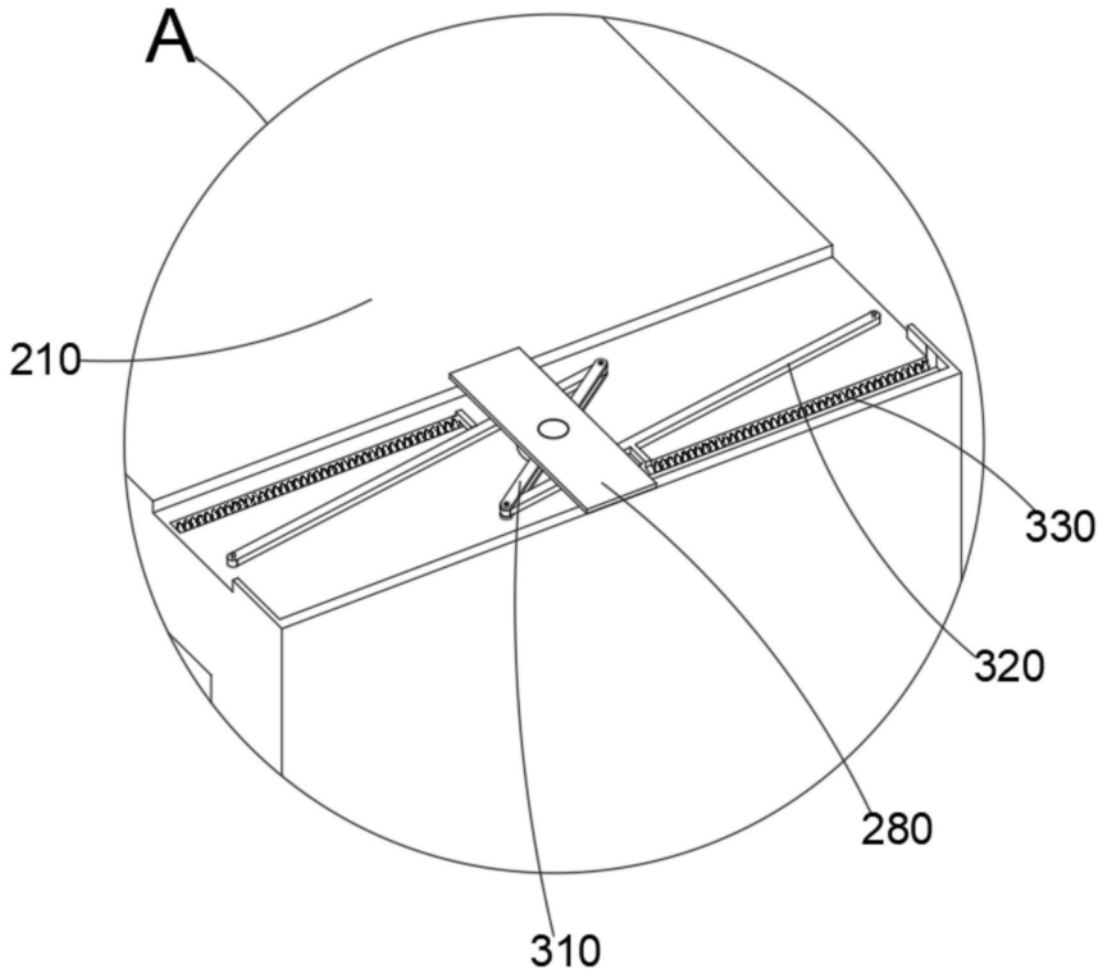


图6

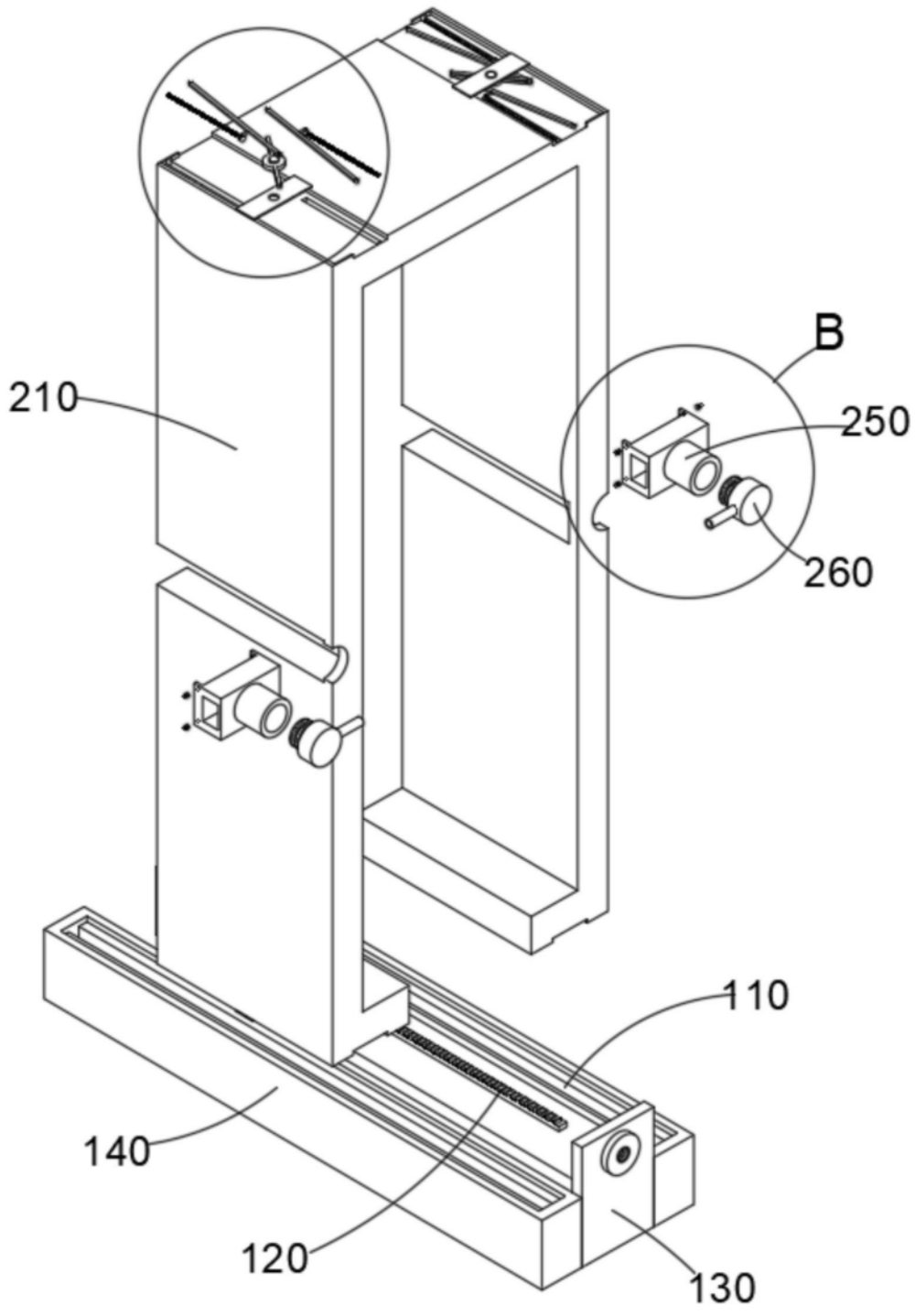


图7

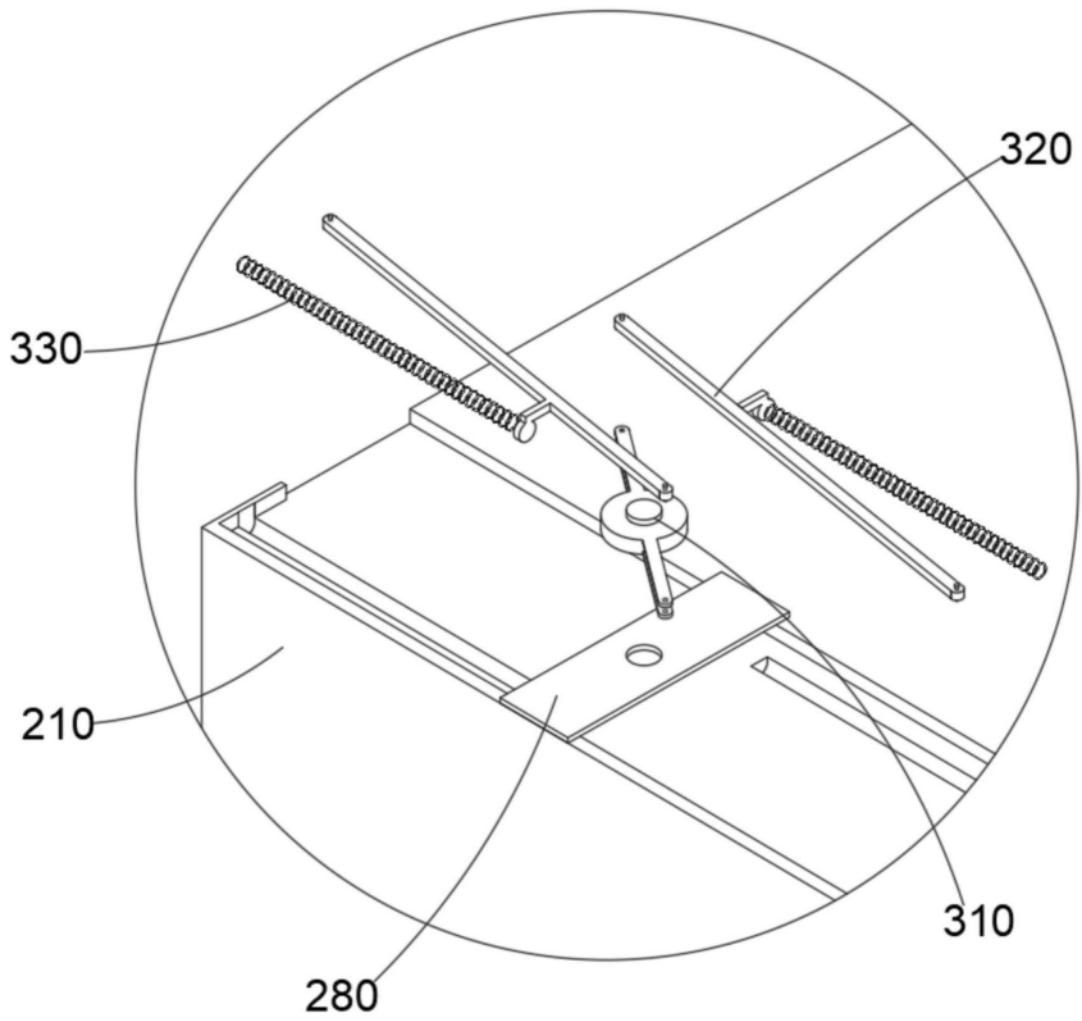


图8

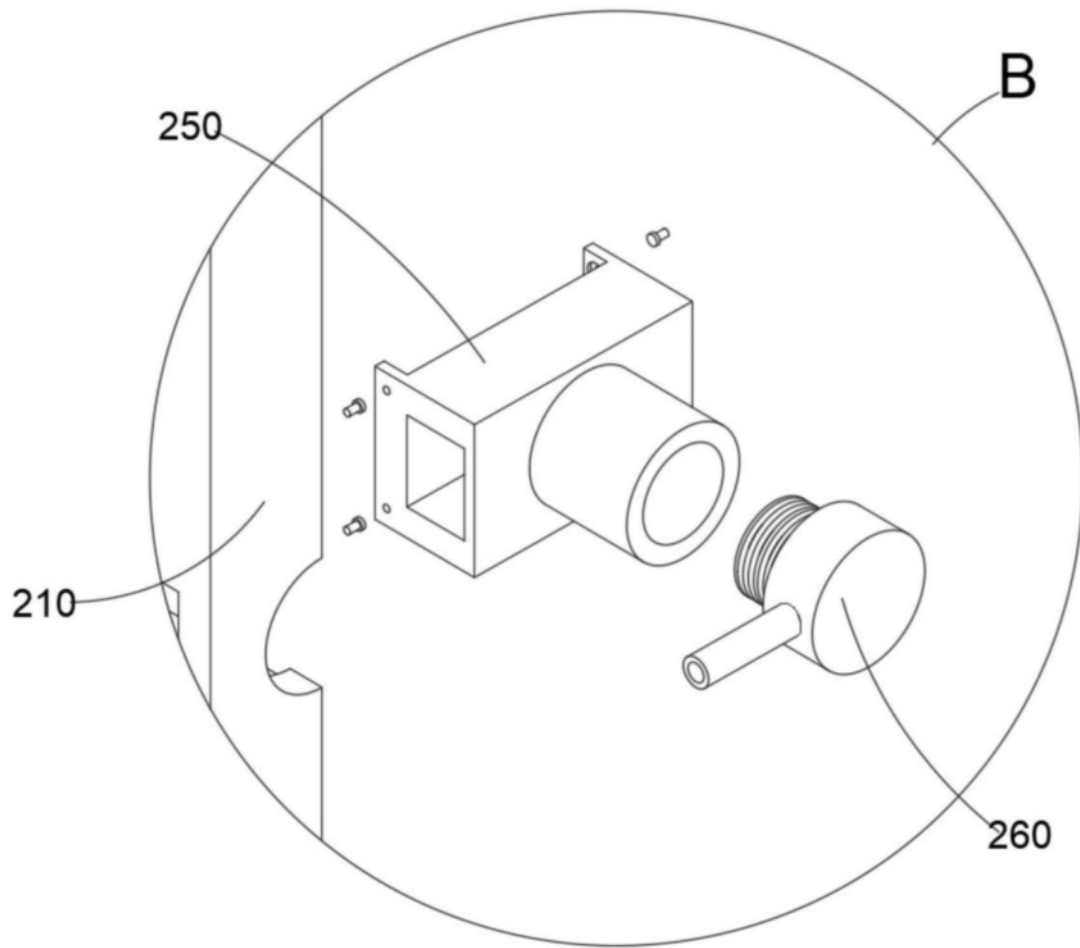


图9