

19



OFICINA ESPAÑOLA DE  
PATENTES Y MARCAS

ESPAÑA



11 Número de publicación: **2 965 429**

51 Int. Cl.:

**B26B 21/18** (2006.01)

**B26B 21/56** (2006.01)

**B26B 21/58** (2006.01)

**B26B 21/40** (2006.01)

12

TRADUCCIÓN DE PATENTE EUROPEA

T3

86 Fecha de presentación y número de la solicitud internacional: **26.01.2021 PCT/EP2021/051683**

87 Fecha y número de publicación internacional: **12.08.2021 WO21156097**

96 Fecha de presentación y número de la solicitud europea: **26.01.2021 E 21701143 (6)**

97 Fecha y número de publicación de la concesión europea: **11.10.2023 EP 4100220**

54 Título: **Afeitadora que tiene una fibra para cortar el pelo**

30 Prioridad:

**04.02.2020 EP 20155431**

45 Fecha de publicación y mención en BOPI de la traducción de la patente:

**15.04.2024**

73 Titular/es:

**KONINKLIJKE PHILIPS N.V. (100.0%)  
High Tech Campus 52  
5656 AG Eindhoven, NL**

72 Inventor/es:

**WESTERHOF, WILLEM, AUKE**

74 Agente/Representante:

**ISERN JARA, Jorge**

ES 2 965 429 T3

Aviso: En el plazo de nueve meses a contar desde la fecha de publicación en el Boletín Europeo de Patentes, de la mención de concesión de la patente europea, cualquier persona podrá oponerse ante la Oficina Europea de Patentes a la patente concedida. La oposición deberá formularse por escrito y estar motivada; sólo se considerará como formulada una vez que se haya realizado el pago de la tasa de oposición (art. 99.1 del Convenio sobre Concesión de Patentes Europeas).

**DESCRIPCIÓN**

Afeitadora que tiene una fibra para cortar el pelo

5 Campo de la invención

La invención se refiere a una afeitadora que comprende:

10 una fibra para cortar el pelo que tiene una sección de corte de pelo dispuesta para cortar a través de los pelos en la piel de un usuario moviendo la sección de corte del pelo a través de los pelos;

un soporte al que se unen porciones extremas opuestas de la sección de corte de pelo; y

15 una superficie de sujeción de la piel;

en donde la sección de corte de pelo está unida al soporte en una posición tal con respecto a la superficie de sujeción de la piel que la sección de corte de pelo está expuesta a la piel para cortar a través de los pelos cuando la superficie de sujeción de la piel está en contacto con la piel y se mueve sobre la piel.

20 La invención se refiere además a un método para afeitar el pelo presente en la piel mediante dicha afeitadora.

Antecedentes de la invención

25 Las afeitadoras para afeitarse los pelos se conocen desde hace siglos. Antes de la aparición del afeitado eléctrico en seco (que utilizaba afeitadoras eléctricas en las que un miembro para cortar el pelo es girado u oscilado por medio de energía eléctrica), el afeitado se realizaba normalmente por medio de una afeitadora de cuchilla de seguridad e implicaba humedecer la piel y los pelos a afeitar para ablandar los pelos mediante la aplicación de un agente espumante tal como crema, jabón de afeitar, gel, espuma o aceite como un lubricante para la piel y los pelos. Lubricar y humedecer la piel y los pelos a afeitar reduce la irritación al reducir la fricción entre las cuchillas de afeitar y la piel y los pelos que hay que cortar. El llamado "afeitado en húmedo" por medio de una cuchilla de afeitar con cuchilla de seguridad, sigue siendo preferido por muchos, a pesar de la necesidad de aplicar agua y un agente espumante a la superficie de la piel y los pelos a afeitar antes del afeitado y de la necesidad de eliminar los residuos del agente espumante después del afeitado.

35 El documento WO 2006/003641 divulga una afeitadora del tipo mencionado aquí anteriormente en la sección "Campo de la Invención". Esta conocida afeitadora comprende un cabezal de corte de pelo en donde está suspendido un alambre caliente alargado para afeitar, cortar o quemar pelos que crecen en la piel. El alambre tiene un diámetro de entre 10 y 1000 µm y está fabricado de un metal conductor de electricidad. El alambre se calienta a una temperatura de al menos 700°C. Cuando el alambre caliente entra en contacto con un pelo, el pelo se derretirá y, como resultado, se puede cortar fácilmente a través del alambre. Una desventaja de esta conocida afeitadora basada en alambre es que cualquier contacto entre el alambre caliente y la piel debe ser prevenido para evitar que el alambre caliente cause daño a la piel y entre en contacto eléctrico con la piel.

45 El documento EP 0 888 733 A2 divulga un implemento para el tratamiento del pelo corporal que incluye un par de placas de dientes de peine opuestas y espaciadas y un alambre calentado eléctricamente para quemar y cortar el pelo corporal en contacto con el mismo. Los dientes de peine opuestos de las placas de dientes de peine opuestos están total o parcialmente interconectados entre sí en sus extremos de punta en la forma de un arco que rodea el alambre caliente.

50 Resumen de la invención

Es un objeto de la presente invención proporcionar una afeitadora y un método de afeitado de pelos de los tipos mencionados aquí anteriormente en la sección "Campo de la invención", que permiten cortar pelos cercanos a la piel por medio de una fibra para corte de pelo la fibra sin la necesidad de calentar la fibra para corte de pelo, y sin la necesidad de humedecer primero la piel y los pelos que se van a afeitar o de aplicar primero un agente espumante para reducir las fuerzas de corte requeridas para cortar a través de los pelos.

De acuerdo con la invención, este objeto se consigue proporcionando una afeitadora de acuerdo con la reivindicación 1 y proporcionando un método de afeitado del pelo de acuerdo con la reivindicación 16.

60 Debido a que la afeitadora de acuerdo con la invención tiene una fibra para cortar el pelo con un diámetro de fibra relativamente pequeño, el corte a través de pelos individuales es posible por medio de la fibra para cortar el pelo utilizando fuerzas de corte aceptablemente bajas, en particular fuerzas de corte inferiores a 0.06 N, y sin humedecer previamente la piel y los pelos o precalentar la fibra para cortar el pelo o los pelos. El diámetro de la fibra de 7 µm o menor permite la formación de una muesca inicial en el pelo por la sección de corte de pelo de la fibra para cortar el pelo cuando la sección de corte de pelo se pone en contacto con el pelo con una fuerza de corte tan baja.

Posteriormente, durante el corte adicional del pelo, las fuerzas de fricción ejercidas por el pelo que se corta sobre la sección de corte de pelo de la fibra para cortar el pelo son muy pequeñas en comparación con las fuerzas de fricción ejercidas por los pelos que se cortan sobre una cuchilla de afeitar de seguridad porque el área de contacto de fricción entre el tejido del pelo y la sección de corte de pelo es muy pequeña en comparación con el afeitado de cuchilla. Como un resultado de dichas fuerzas de fricción relativamente bajas durante el corte a través del pelo, el afeitado en seco es posible a una fuerza de corte aceptablemente baja sin necesidad de un movimiento accionado por un motor de un miembro de corte de pelo y, en particular, sin calentamiento de la fibra para cortar el pelo. Además, en la afeitadora de acuerdo con la invención, la resistencia a la tracción del material de fibra de al menos 5 GPa impide que la fibra para cortar el pelo se rompa durante el proceso de corte de pelo bajo la influencia de las fuerzas de corte de pelo requeridas. Esta resistencia a la tracción se puede alcanzar con determinados materiales de fibra.

Las elaboraciones y realizaciones particulares de la invención se exponen en las reivindicaciones dependientes.

Otras características, efectos y detalles de la invención se desprenden de la descripción detallada y de los dibujos.

Breve descripción de los dibujos

La Fig. 1 es una vista en perspectiva de un ejemplo de una afeitadora de acuerdo con la invención;

La Fig. 2 es una vista en plano de una porción de la afeitadora mostrada en la Fig. 1;

La Fig. 3 es una vista lateral en sección transversal de una porción de la afeitadora mostrada en las Figs. 1 y 2, mientras está en uso;

La Fig. 4 es una vista en plano de una porción de un segundo ejemplo de una afeitadora de acuerdo con la invención; y

La Fig. 5 es una vista en plano de una porción de un tercer ejemplo de una afeitadora de acuerdo con la invención.

Descripción detallada de las realizaciones

Las Figs. 1-3 muestran un ejemplo de una afeitadora 1 de acuerdo con la invención. La afeitadora 1 mostrada en la Fig. 1 tiene una fibra 2 para cortar el pelo y un soporte 3 al que está unida la fibra 2 para cortar el pelo. Un mango 4 para sujetar y manipular la afeitadora 1 está unido al soporte 3. Como se ve mejor en las Figs. 2 y 3, la fibra 2 para cortar el pelo tiene una pluralidad de secciones 5 de corte de pelo para cortar a través de los pelos 6 que sobresalen desde una superficie 7 de la piel moviendo la fibra 2 para cortar el pelo a través de los pelos 6.

En lados opuestos de las secciones 5 de corte de pelo, las porciones 8 extremas opuestas de las secciones 5 de corte de pelo están unidas al soporte 3. El soporte 3 tiene una superficie 9 de sujeción de la piel. Las secciones 5 de corte de pelo están unidas al soporte 3 en posiciones tales con respecto a la superficie 9 de sujeción de la piel, que las secciones 5 de corte de pelo están expuestas a la piel 7 para cortar a través de los pelos 6 que sobresalen de la misma cuando la superficie 9 de sujeción de la piel está en contacto con la piel 7 y se mueve sobre la piel 7. Las secciones 5 de corte de pelo tiene cada una un diámetro de fibra menor o igual a 7  $\mu\text{m}$  y las secciones 5 de corte de pelo están hechas de un material de fibra que tiene una resistencia a la tracción mayor o igual a 5 GPa. Preferiblemente, las secciones 5 de corte de pelo tiene cada una un diámetro de fibra menor o igual a 4  $\mu\text{m}$  y más preferiblemente las secciones 5 de corte de pelo tiene cada una un diámetro de fibra menor o igual a 2  $\mu\text{m}$ . Preferiblemente, las secciones 5 de corte de pelo están hechas de un material que tiene una resistencia a la tracción mayor o igual a 6 GPa y más preferiblemente mayor o igual a 10 GPa.

Para facilitar la fabricación, preferiblemente toda la fibra 2 para cortar el pelo está hecha del mismo material. Las secciones 5 de corte de pelo pueden estar hechas, por ejemplo, de un material de fibra de carbono de alta resistencia a la tracción. Un ejemplo de dicho material de fibra es Toray™ T1100S que está disponible comercialmente y tiene una resistencia a la tracción de 7 GPa. Para conseguir mayores resistencias a la tracción, las secciones 5 de corte de pelo pueden incluir o estar en la forma de un nanotubo de carbono o de fibra de grafeno. Dichos materiales de fibra se divulgan, por ejemplo, en:

- Xu et al. (2016). "Ultrastiff and Strong Graphene Fibers via Full-Scale Synergetic Defect Engineering". *Advanced Materials*. 28 (30): 6449-6456,

- Xu et al. (2015), "Graphene fiber: a new trend in carbon fibers". *Materials Today*, Volume 18, Issue 9, 2015, Páginas 480-492,

- Bai et al. (2018). "Carbon nanotube bundles with tensile strength over 80 GPa". *Nature Nanotechnology*. 13 (7): 589-595.

Con el tiempo, muchas innovaciones en la tecnología de afeitado con cuchillas han tenido como objetivo reducir las fuerzas de corte del pelo, tal como, la aplicación de recubrimientos de teflón y recubrimientos de carbono tipo diamante en la punta de la cuchilla y aplicando formas especiales a la punta de la cuchilla. Estas innovaciones han permitido el afeitado utilizando una pluralidad de cuchillas en un cartucho de cuchillas mientras se mantiene la resistencia durante el afeitado a un nivel aceptable. Sin embargo, la resistencia sigue siendo sustancial, en particular cuando se intenta afeitado sin humedecer ni lubricar, porque una cantidad sustancial del material de la cuchilla está en contacto con el pelo durante el corte del pelo, lo que resulta en fuerzas de fricción sustanciales entre la cuchilla y el pelo.

Al cortar con una fibra, la carga de corte ejercida sobre el "elemento de corte" difiere fuertemente de la carga de corte ejercida sobre una cuchilla de corte convencional. El borde de corte de una cuchilla convencional está soportado por una masa de material adyacente al borde de corte. Esto resulta en la compresión del material a granel directamente detrás del borde de corte y, dependiendo del montaje de la cuchilla, una ligera tensión de flexión en el material a granel. Al cortar con una fibra flexible, que puede ser un alambre, la fuerza de corte resulta en una tensión de tracción sustancial en la fibra. Al cortar un material muy débil, como el queso blando, la tensión de tracción se mantiene muy por debajo de la resistencia a la tracción del acero. Sin embargo, al cortar un material más duro, por ejemplo, madera, la tensión de tracción tiende a exceder la resistencia a la tracción de incluso los tipos de acero más resistentes.

El límite elástico y el módulo de Young del pelo de la barba y otros pelos humanos están aproximadamente en el rango de los de la madera. Por lo tanto, está fácilmente claro que la tensión de tracción que se produce en una fibra que corta a través del pelo generalmente excedería la resistencia a la tracción incluso de un alambre de acero de alta resistencia a la tracción.

Además, debido a que el pelo es de un grosor pequeño y por lo tanto flexible, para que una fibra pueda cortar a través de un pelo que tiene un extremo libre que sobresale desde una superficie de la piel, el diámetro de la fibra necesita ser muy pequeño para poder crear una muesca inicial en el pelo sin hacer que el pelo se flexione hasta tal punto que la fibra se deslice fuera de la superficie del pelo que se va a cortar. El borde de corte de una cuchilla típica tiene un radio de punta en el rango de 0.05 – 0.1  $\mu\text{m}$  para crear la muesca inicial. La fuerza necesaria para crear la muesca inicial con un borde tan afilado es menor que 0.001 N. Para cortar pelo con una fibra, esta fuerza inicial de creación de muescas es importante. También es relevante la fuerza de corte máxima cuando la fibra está pasando a través del material capilar con el diámetro máximo del pelo, ya que esta fuerza de corte máxima determina la resistencia a la tracción requerida de la fibra.

La fuerza de corte aumenta y disminuye cuando el diámetro de la fibra aumenta y disminuye respectivamente, mientras que la resistencia a la tracción de una fibra varía con el área de la superficie de la sección transversal, es decir, cuadráticamente con el diámetro. Así, por ejemplo, al reducir el diámetro de una fibra en un factor dos, la resistencia a la tracción se reduce en un factor cuatro.

La invención se basa en la idea de que no obstante existe una ventana de diámetros de fibra en la que, por un lado, las fuerzas de formación de muesca y las fuerzas de corte son lo suficientemente bajas como para permitir que una fibra corte a través de un pelo sin provocar demasiada inclinación y flexión del pelo, mientras que, por otro lado, los requisitos de tensión de tracción pueden ser cumplidos por ciertos materiales de fibra.

Debido a que la afeitadora 1 tiene una fibra 2 de corte de pelo con un diámetro de fibra relativamente pequeño, el corte a través de pelos 6 individuales es posible por medio de la fibra 2 para corte de pelo utilizando fuerzas de corte aceptablemente bajas, en particular fuerzas de corte inferiores a 0.06 N y sin humedecer previamente la superficie 7 de la piel y los pelos 6 o precalentar la fibra 2 de corte del pelo o los pelos 6. El diámetro de la fibra de 7  $\mu\text{m}$  o menor permite la formación inicial de la muesca en los pelos 6 por las secciones 5 de corte de pelo de la fibra 2 para corte de pelo cuando una sección 5 de corte de pelo se pone en contacto con un pelo 6 a tan baja fuerza de corte. Posteriormente, durante el corte adicional a través del pelo 6, las fuerzas de fricción ejercidas por el pelo 6 que se corta en la sección 5 de corte de la fibra 2 para corte de pelo son muy pequeñas en comparación con las fuerzas de fricción ejercidas por los pelos que se cortan en una cuchilla de afeitado de seguridad, porque el área de contacto de fricción entre el tejido capilar y la sección 5 de corte de pelo es muy pequeña en comparación con el afeitado con cuchilla. Como un resultado de las fuerzas de fricción relativamente bajas durante el corte a través del pelo 6, un afeitado en seco es posible a una fuerza de corte aceptablemente baja sin necesidad de un movimiento accionado por motor de un miembro de corte de pelo y, en particular, sin calentamiento de la fibra 2 para corte de pelo. La resistencia a la tracción del material de fibra de al menos 5 GPa impide que la fibra 2 para corte se rompa durante el proceso de corte de pelo bajo la influencia de las fuerzas de corte requeridas. Esta resistencia a la tracción se puede alcanzar con determinados materiales de fibras.

El radio de flexión de la fibra 2 para cortar el pelo alrededor del pelo 6 que se está cortando tiene una influencia significativa en la tensión de tracción máxima en la fibra 2 para cortar el pelo durante el proceso de corte. La contribución a la tensión de tracción por dicho radio de flexión aumenta cuando aumenta el diámetro de la fibra 2 para cortar el pelo y cuando aumenta el ángulo de flexión de la fibra 2 para cortar el pelo alrededor del pelo 6 durante el corte. Con la optimización de la medida en que la fibra 2 para corte de pelo se dobla durante el corte, se puede minimizar la tensión de tracción en la fibra 2 para corte de pelo durante el corte. Para mantener la tensión de flexión y

la fricción suficientemente bajas, el diámetro de la fibra de la sección 5 de corte de pelo es preferiblemente menor o igual a 4  $\mu\text{m}$ .

5 Para evitar tensiones de tracción demasiado elevadas, se prefiere que el diámetro de las fibras de la sección 5 de corte de pelo sea mayor o igual a 0,5  $\mu\text{m}$ . En vista de la disponibilidad de fibras de resistencia suficiente y para evitar la necesidad de usar fibras excesivamente costosas, se prefiere que la resistencia a la tracción del material de fibra sea menor o igual a 80 GPa y, más preferiblemente, menor o igual a 50 GPa.

10 Como se ve mejor en la Fig. 3, en uso la superficie 9 de sujeción de la piel se pone en contacto con la piel 7 y se mueve sobre la piel 7 en una dirección 12 de afeitado. Las secciones 5 de corte de pelo de la fibra 2 para corte de pelo están unidas al soporte 3 en una posición tal que las secciones 5 de corte de pelo se mueven a lo largo de la piel 7. La distancia d entre las secciones 5 de corte de pelo y la superficie 9 de sujeción de la piel se selecciona de modo que la piel 7 sobresalga delante de la superficie 9 de sujeción de la piel y en los espacios 11 libres en los que las secciones 5 de corte de pelo están dispuestas, como mucho solo toca ligeramente las secciones 5 de corte de pelo.

15 Aunque el afeitado también se puede llevar a cabo en ausencia de agua y/o un lubricante de afeitado aplicado a la piel, es decir, cuando la piel está sustancialmente seca, de acuerdo con las preferencias personales y para disminuir aún más la fricción y mejorar la acción de corte, la piel puede ser humedecida y/o se puede aplicar un lubricante para afeitado. La afeitadora proporciona entonces una experiencia de afeitado especialmente cómoda y de baja fricción.

20 Para mantener bajas las cargas de tracción en la fibra 2 para corte de pelo durante el corte, la fibra 2 para corte de pelo se suspende preferiblemente de modo que permita una cantidad sustancial de hundimiento de la sección 5 de corte de pelo durante el corte. Para este propósito, la fibra 2 para corte de pelo está preferiblemente suspendida por el soporte 3, de modo que en estado descargado las secciones 5 de corte se extienda cada una entre las porciones 8 extremas opuestas como una sección curva de la fibra 2 para corte de pelo. Como se muestra en detalle en la Fig. 2, las secciones 5 de corte de pelo sobresalen preferiblemente de las porciones 8 extremas opuestas, donde la fibra 2 para corte de pelo está unida al soporte 3, en direcciones en ángulos  $\alpha$  de al menos 25° con respecto a una línea recta que se extiende a través de las porciones 8 extremas opuestas de la sección 5 de corte de pelo. Para evitar la flexión excesiva de las secciones 5 de corte de pelo alrededor de los pelos durante el corte, la fibra 2 para corte de pelo se suspende preferiblemente de tal manera que, en estado descargado, las secciones 5 de corte de pelo sobresalgan de las porciones 8 extremas opuestas, donde la fibra 2 para corte de pelo está unida al soporte 3, en direcciones en ángulos  $\alpha$  de como máximo 65° con respecto a la línea recta a través de las porciones 8 extremas opuestas de las secciones 5 de corte de pelo. La desviación con respecto a la línea recta a través de las porciones 8 extremas opuestas de las secciones 5 de corte de pelo es preferiblemente en una dirección opuesta a la dirección 12 de afeitado en la que la afeitadora 1 debe moverse sobre la piel 7.

25 Para proporcionar una capacidad de captura de pelo suficientemente alta de la fibra 2 para corte de pelo, la afeitadora 1 tiene una pluralidad de secciones 5 de corte de pelo, cada una suspendida en una respectiva de una pluralidad de espacios 11 abiertos proporcionados en el soporte 3. Una ventaja adicional de tener la pluralidad de secciones 5 de corte de pelo suspendidas cada una en un espacio 11 libre separado proporcionado en el soporte 3 es decir, si una sección 5 de corte de pelo se rompe, las otras secciones 5 de corte de pelo permanecen disponibles para cortar el pelo, para poder continuar con el afeitado. En el ejemplo de la Fig. 2, las secciones 5 de corte de pelo están dispuestas en una fila recta y cada una suspendida en el espacio 11 abierto proporcionado entre las porciones 10 opuestas del soporte 3, de modo que las secciones 5 de corte de pelo pueden seguir fácilmente curvaturas en la superficie de la piel 7 en una dirección perpendicular a la fila.

30 En el ejemplo de la Fig. 2, el soporte 3 tiene una estructura de peine en la que los espacios 11 abiertos se proporcionan entre pares sucesivos de dientes 10 de peine adyacentes de la estructura de peine. Las porciones extremas 8 opuestas de cada sección 5 de corte de pelo están cada una unidas a uno respectivo del par de dientes 10 de peine adyacentes asociados con esa sección 5 de corte de pelo. Sin embargo, también es posible proporcionar el soporte en otras formas, tal como en forma de porciones de soporte dispuestas a lo largo de aberturas, tales como agujeros o hendiduras, en el soporte o en la forma de porciones de soporte dispuestas a lo largo de depresiones en la superficie de sujeción de la piel del soporte.

35 Cada uno de los espacios 11 abiertos tiene preferiblemente una anchura e menor o igual a 0.6 mm en una dirección principal de extensión de la sección 5 de corte de pelo suspendida en ese espacio 11 abierto, de modo que sólo un único pelo 6 puede entrar en el espacio 11 abierto a la vez y ser cortado por la sección 5 de corte de pelo dispuesta en el espacio 11 abierto. Esto evita ejercer cargas de corte por dos o más pelos simultáneamente sobre la misma sección 5 de corte de pelo. Para garantizar que los pelos a cortar encajen individualmente en cada uno de los espacios 11 abiertos entre los dientes 10 del peine del soporte 3 en el que están suspendidas las secciones 5 de corte de pelo, la anchura e de los espacios 11 abiertos es preferiblemente mayor que o igual a 0.1 mm. La anchura e limitada de los espacios 11 abiertos limita también los movimientos libres incontrolados de las secciones 5 de corte de pelo suspendidas de forma suelta, así como un excesivo abombamiento (abultamiento) de la piel en los espacios 11 abiertos (compárese con la Fig. 3). De este modo, se puede evitar un corte involuntario de la piel o demasiada abrasión u otra irritación del tejido de la piel. El soporte 3 puede estar hecho de metal, tal como acero inoxidable, pero también puede estar compuesto de otros materiales tales como, plástico o material cerámico.

Las porciones 8 de extremo opuestas de la fibra 2 para corte de pelo puede, por ejemplo, estar unidas a los dientes 10 de peine del soporte 3 por un adhesivo y/o o por sujeción mecánica. El soporte 3 puede ser rígido, pero también puede ser flexible para permitir que el soporte 3 adapte su forma a los contornos de la piel 7 durante el uso.

5 En el presente ejemplo, las posiciones de las secciones 5 de corte de pelo con respecto a la superficie de la piel 7 se controlan con precisión y de manera sencilla, porque la superficie 9 de sujeción de la piel incluye superficies de dientes de sujeción de la piel de los dientes 10 del peine. Sin embargo, también son concebibles otras disposiciones. Por ejemplo, la superficie de sujeción de la piel puede estar formada en una carcasa en la que está montada de forma liberable el soporte al que está unida la fibra para corte de pelo. Esto permitiría intercambiar el soporte incluyendo la fibra para corte de pelo en caso de que la fibra para corte de pelo presente demasiadas roturas. Además, el soporte y la fibra para corte de pelo podrían diseñarse para usarse como reemplazo de una cuchilla de afeitar reemplazable convencional o, con o sin una superficie de sujeción de la piel en el soporte, como reemplazo de un cartucho de cuchilla de afeitar convencional.

15 En el presente ejemplo, la pluralidad de secciones 5 de corte de pelo forman partes de una única fibra 2 para corte de pelo. Esto facilita la manipulación de la fibra 2 para corte de pelo durante la fabricación de la afeitadora 1. Sin embargo, también es posible que dos o más grupos de secciones de corte de pelo sea cada una parte de dos o más fibras para corte de pelo separadas, de modo que las secciones de corte de pelo formen partes de dos o más fibras para corte de pelo. Además, como en los ejemplos mostrados en las Figs. 4 y 5, cada una de las fibras 52 para corte de pelo puede tener sólo una única sección 55, 105 de corte de pelo. En las Figs. 4 y 5 no todas las partes correspondientes están designadas por números de referencia. Como se muestra en la Fig. 4, las porciones 58 de extremo opuestas de cada sección 55 de corte de pelo están montadas en uno respectivo del par de dientes 60 de peine adyacentes, de modo que las secciones 55 de corte de pelo se extienden cada una en uno respectivo de los espacios 61 abiertos presentes entre pares de dientes 60 de peine adyacentes.

25 Como también se ilustra en la Fig. 4, una pluralidad de filas paralelas de secciones 55 de corte de pelo para cortar en una dirección 62 de afeitado se pueden disponer en un único soporte 53. Tal disposición puede proporcionar un espaciado preciso entre las superficies 63 de estiramiento de la piel y las secciones 55 de corte de pelo, así como una pluralidad de superficies 59 de sujeción de la piel para una distribución uniforme de la presión del afeitado.

30 Como se ilustra en la Fig. 5, la fila de secciones 105 de corte de pelo puede ser curvada, formando así un borde convexo de la superficie 109 de sujeción de la piel que permite una mejor adaptación a algunas curvaturas de la cara. Para otras curvaturas, un borde cóncavo de la superficie 109 de sujeción de la piel puede proporcionar una mejor acomodación.

35 Si bien la invención se ha descrito e ilustrado en detalle en la descripción anterior y en las figuras de los dibujos, dicha descripción e ilustración deben considerarse como ejemplos y/o ilustrativas y no restrictivas; la invención no se limita a las realizaciones divulgadas.

40 Se han descrito diversas características como parte de la misma o realizaciones separadas. Sin embargo, se apreciará que el alcance de la invención también incluye realizaciones que tienen combinaciones de todas o algunas de estas características distintas de las combinaciones específicas de características incorporadas en los ejemplos.

45 Otras variaciones a las realizaciones divulgadas pueden ser entendidas y realizadas por aquellos expertos en la técnica al poner en práctica la invención reivindicada, a partir de un estudio de los dibujos, la divulgación y las reivindicaciones adjuntas. En las reivindicaciones, la palabra "que comprende" no excluye otros elementos o pasos, y el artículo indefinido "un" o "una" no excluye una pluralidad.

REIVINDICACIONES

1. Una afeitadora (1) que comprende:

5 una fibra (2) para corte de pelo que tiene una sección (5) de corte de pelo dispuesta para cortar los pelos (6) de la piel (7) de un usuario moviendo la sección de corte de pelo a través de los pelos;

un soporte (3) al que se unen porciones (8) extremas opuestas de la sección de corte de pelo; y

10 una superficie (9) de sujeción de la piel;

en donde la sección de corte de pelo está unida al soporte en tal posición relativa a la superficie de sujeción de la piel que la sección de corte de pelo está expuesta a la piel para cortar a través de los pelos cuando la superficie de sujeción de la piel está en contacto con la piel y se mueve sobre la piel;

15 caracterizado porque:

la sección (5) de corte de pelo tiene un diámetro de fibra menor o igual a 7  $\mu\text{m}$ ; y

20 la sección de corte de pelo está hecha de un material de fibra que tiene una resistencia a la tracción mayor o igual a 5 GPa.

2. La afeitadora (1) de acuerdo con la reivindicación 1, en donde la sección (5) de corte de pelo está hecha de carbono.

25 3. La afeitadora (1) de acuerdo con la reivindicación 2, en donde la sección (5) de corte de pelo comprende un nanotubo de carbono o una fibra de grafeno.

30 4. La afeitadora (1) de acuerdo con cualquiera de las reivindicaciones anteriores, en donde la sección (5) de corte de pelo se extiende entre las porciones (8) de extremo opuestas como una sección curva de la fibra (2) para corte de pelo.

35 5. La afeitadora (1) de acuerdo con cualquiera de las reivindicaciones anteriores, en donde la afeitadora (1) comprende una pluralidad de secciones de corte de pelo, que están cada una suspendida en una respectiva de una pluralidad de espacios (11) abiertos proporcionados en el soporte (3).

6. La afeitadora (1) de acuerdo con la reivindicación 5, en donde los espacios (11) abiertos tienen cada uno una anchura menor o igual a 0.6 mm en una dirección principal de extensión de la sección (5) de corte de pelo suspendida en el respectivo espacio abierto.

40 7. La afeitadora (1) de acuerdo con la reivindicación 5 o 6, en donde el soporte (3) comprende una estructura de peine, y en donde los espacios (11) abiertos se proporcionan entre pares sucesivos de dientes (10) de peine adyacentes de la estructura de peine.

45 8. La afeitadora (1) de acuerdo con la reivindicación 7, en donde las porciones (8) de extremo opuestas de cada sección (5) de corte de pelo están unidas cada una a un respectivo par de dientes (10) de peine adyacentes asociados con la sección de corte de pelo.

50 9. La afeitadora (1) de acuerdo con la reivindicación 7 u 8, en donde la superficie (9) de sujeción de la piel incluye superficies de dientes de sujeción de la piel de los dientes (10) del peine.

10. La afeitadora (1) de acuerdo con cualquiera de las reivindicaciones 5-9, en donde la pluralidad de secciones (5) de corte de pelo forman partes de una única fibra (2) para corte de pelo.

55 11. La afeitadora (1) de acuerdo con cualquiera de las reivindicaciones 5-9, en donde la pluralidad de secciones (55, 105) de corte de pelo forman partes de al menos dos fibras (52) para corte de pelo separadas.

12. La afeitadora de acuerdo con cualquiera de las reivindicaciones anteriores, en donde las porciones (8) de extremo opuestas de la sección (5) de corte de pelo están unidas al soporte (3) mediante un adhesivo y/o sujetas al soporte.

60 13. La afeitadora (1) de acuerdo con cualquiera de las reivindicaciones anteriores, en donde el diámetro de la fibra de la sección (5) de corte de pelo es mayor o igual a 0.5  $\mu\text{m}$ .

65 14. La afeitadora (1) de acuerdo con cualquiera de las reivindicaciones anteriores, en donde el diámetro de la fibra de la sección (5) de corte de pelo es menor o igual a 4  $\mu\text{m}$ .

15. La afeitadora (1) de acuerdo con cualquiera de las reivindicaciones anteriores, en donde la resistencia a la tracción del material de fibra es menor que o igual a 80 GPa.

5

16. Un método de afeitado de los pelos (6) presentes en la piel (7), que comprende:

- proporcionar una afeitadora (1) de acuerdo con cualquiera de las reivindicaciones anteriores; y

10

- poner la superficie (9) de sujeción de la piel de la afeitadora en contacto con la piel y mover la afeitadora sobre la piel con la superficie de sujeción de la piel en contacto con la piel, de tal manera que la sección (5) de corte de pelo de la fibra (2) para corte de pelo de la afeitadora corte a través de los pelos.

17. El método de acuerdo con la reivindicación 16, en donde los pelos (6), la piel (7) y la fibra (2) de corte de pelo están sustancialmente secos.

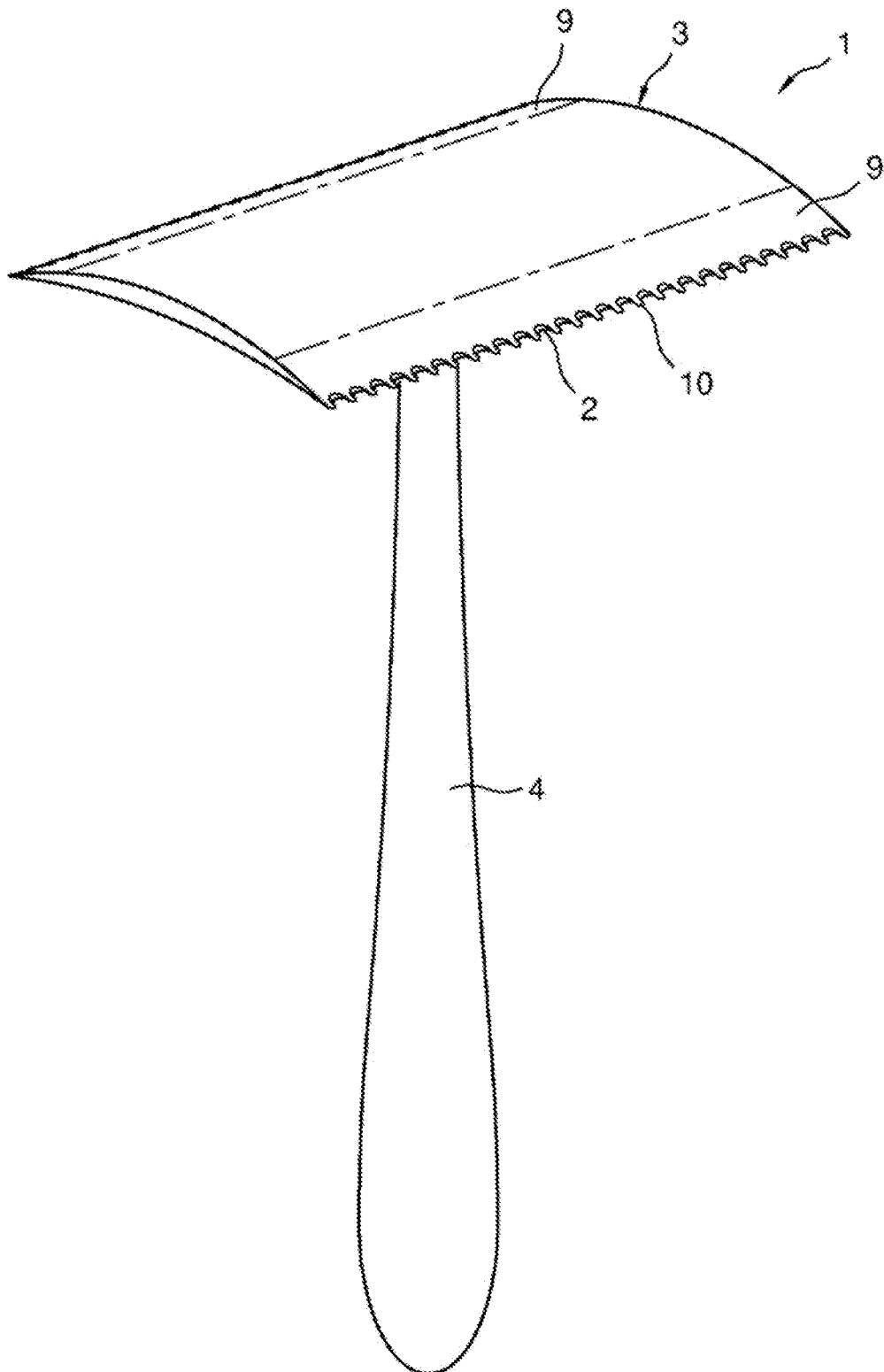


Fig. 1

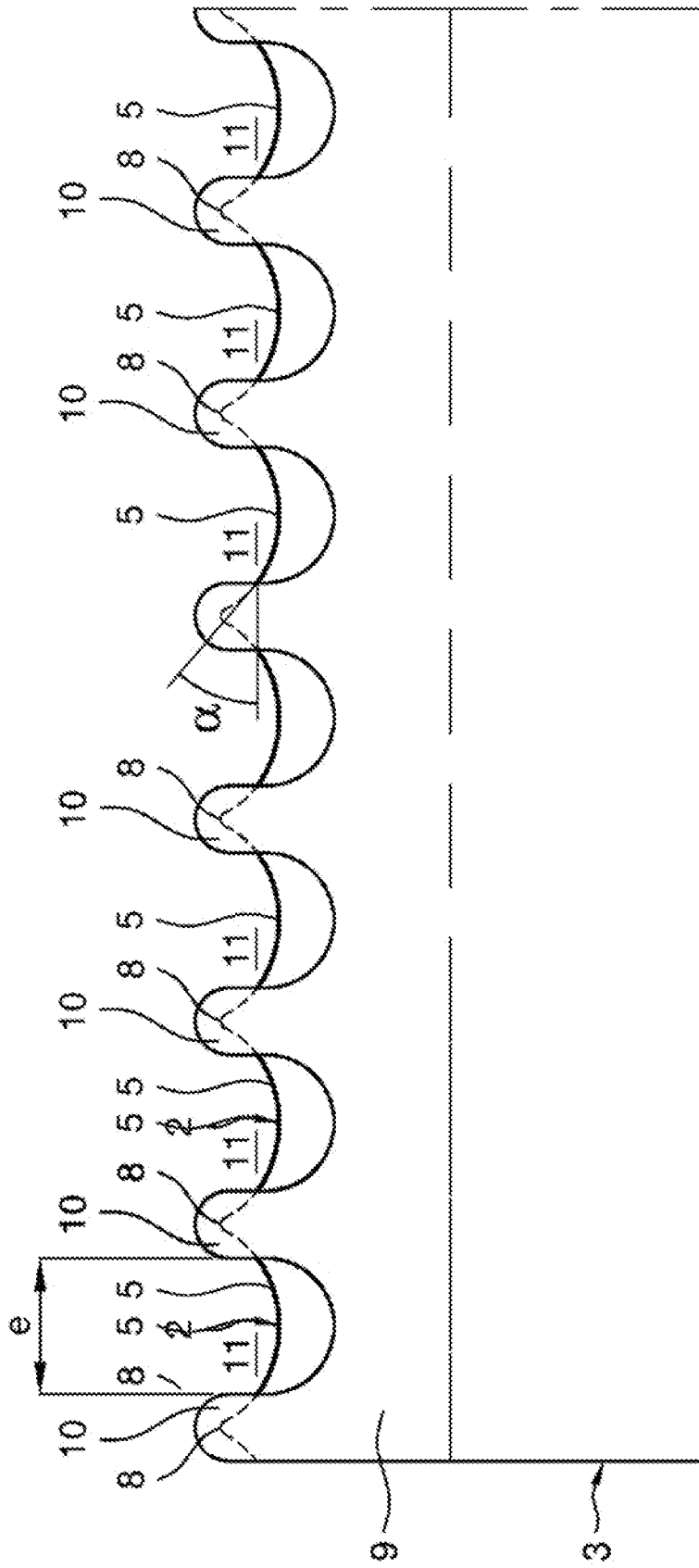


Fig. 2

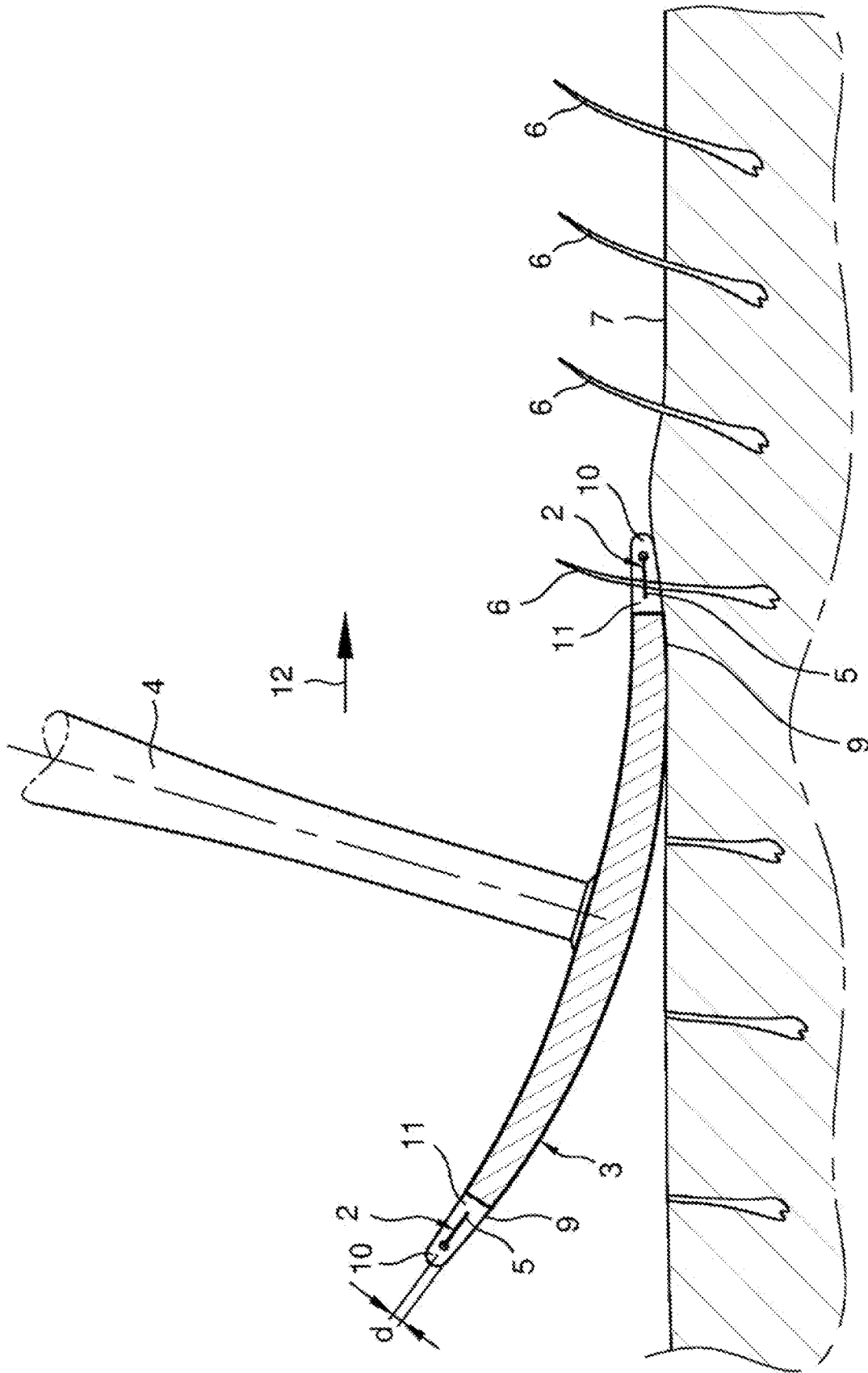


Fig. 3

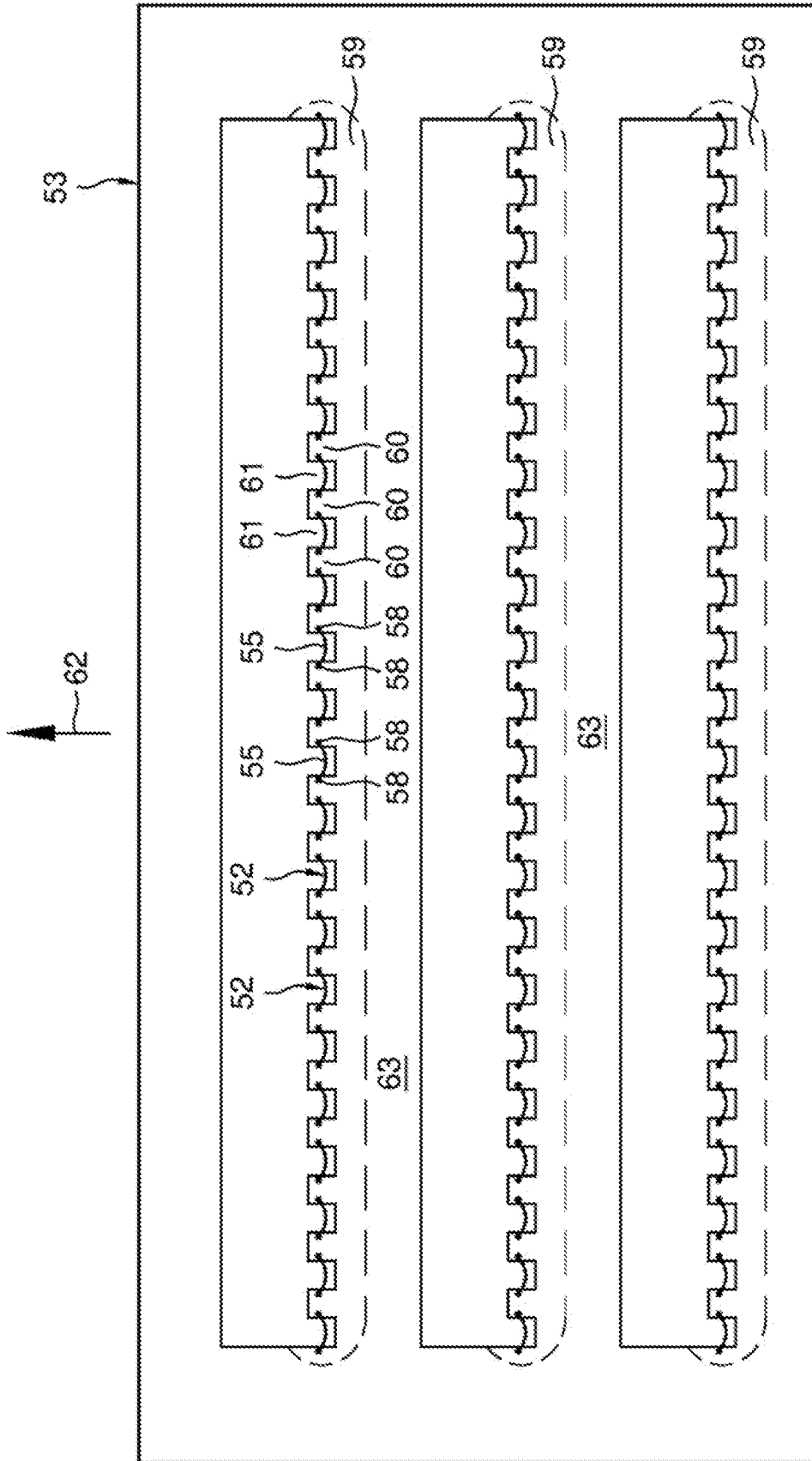


Fig. 4

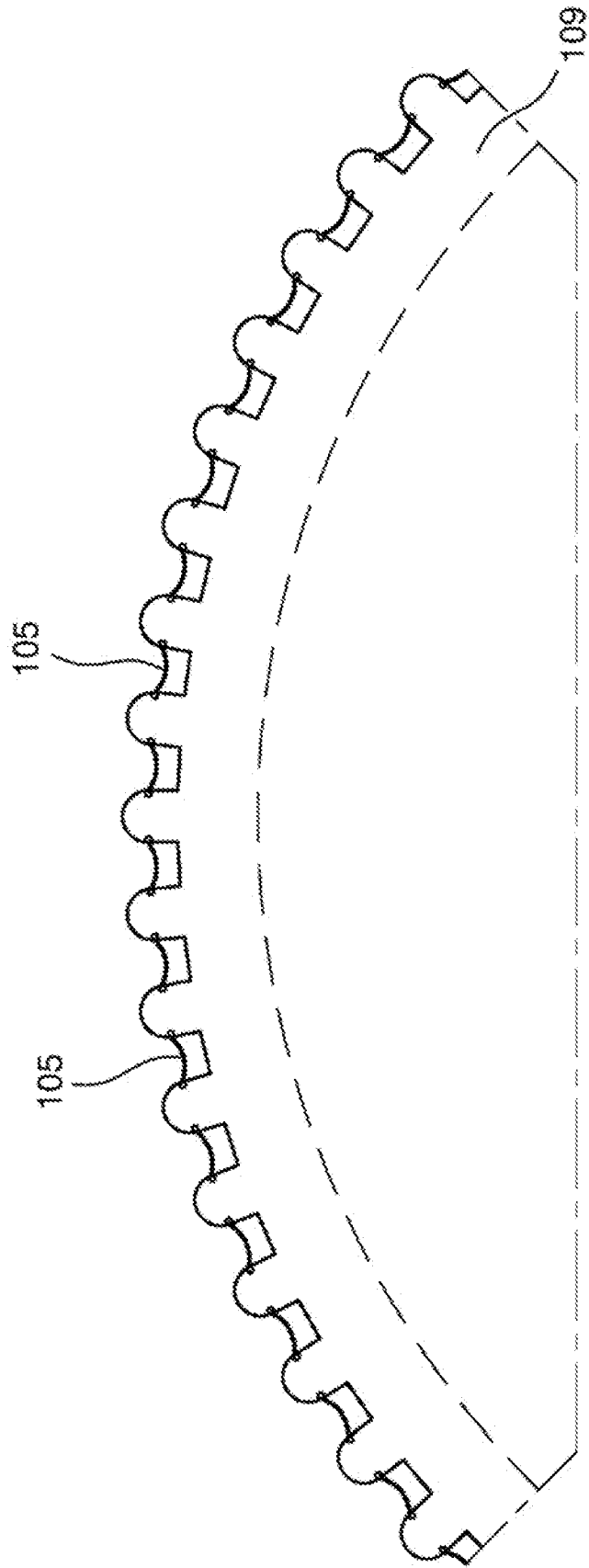


Fig. 5