

①9 RÉPUBLIQUE FRANÇAISE  
INSTITUT NATIONAL  
DE LA PROPRIÉTÉ INDUSTRIELLE  
COURBEVOIE

①1 N° de publication :  
(à n'utiliser que pour les  
commandes de reproduction)

**3 042 392**

②1 N° d'enregistrement national : **15 59997**

⑤1 Int Cl<sup>8</sup> : **A 45 D 34/04 (2017.01), A 45 D 40/26**

①2 **DEMANDE DE BREVET D'INVENTION**

**A1**

②2 Date de dépôt : 20.10.15.

③0 Priorité :

④3 Date de mise à la disposition du public de la demande : 21.04.17 Bulletin 17/16.

⑤6 Liste des documents cités dans le rapport de recherche préliminaire : *Se reporter à la fin du présent fascicule*

⑥0 Références à d'autres documents nationaux apparentés :

○ Demande(s) d'extension :

⑦1 Demandeur(s) : *L'OREAL Société anonyme* — FR.

⑦2 Inventeur(s) : GARDET PIERRE, DEBAECKER XAVIER, CAULIER ERIC, BERHAULT ALAIN et VALCKE JULIETTE.

⑦3 Titulaire(s) : *L'OREAL Société anonyme*.

⑦4 Mandataire(s) : LAVOIX.

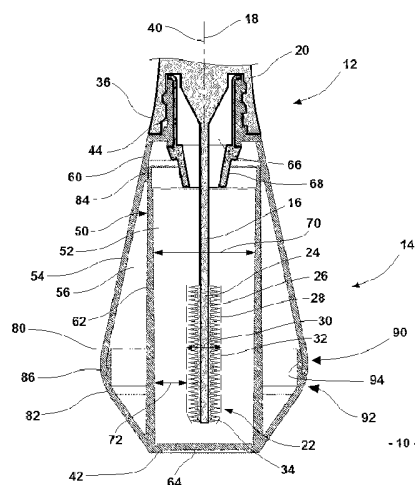
⑤4 **ENSEMBLE DE CONDITIONNEMENT DE PRODUIT COSMETIQUE A DOUBLE PAROI.**

⑤7 L'invention se rapporte à un ensemble (10) de conditionnement et d'application de produit cosmétique, comportant: un applicateur (12) pour ledit produit cosmétique, comportant un élément d'application (22) de section transversale passant par une valeur maximale (30); et  
- un récipient (14) comportant une première paroi interne (50) définissant un espace intérieur (52) formant réservoir de produit cosmétique,

l'applicateur et le récipient étant aptes à être assemblés l'un à l'autre dans une configuration de rangement telle que l'élément d'application est reçu dans ledit espace intérieur.

La section transversale maximale (30) de l'élément d'application occupe au moins 3% en surface d'une section transversale correspondante (70) de l'espace intérieur en configuration de rangement.

Le récipient comporte une deuxième paroi externe (54), les première et deuxième parois définissant un espace intermédiaire (56), l'espace intérieur étant isolé dudit espace intermédiaire de manière étanche au produit cosmétique.



FR 3 042 392 - A1



**Ensemble de conditionnement de produit cosmétique à double paroi**

La présente invention concerne un ensemble de conditionnement et d'application de produit cosmétique, du type comportant : un applicateur pour ledit produit cosmétique, ledit applicateur comportant un élément d'application disposé selon un premier axe et définissant une surface enveloppe de section transversale passant par au moins une valeur maximale ; un récipient disposé selon un deuxième axe, ledit récipient comportant au moins une première paroi interne définissant un espace intérieur formant réservoir apte à recevoir ledit produit cosmétique ; l'applicateur et le récipient étant aptes à être assemblés l'un à l'autre dans une configuration de rangement telle que l'applicateur ferme une ouverture axiale de l'espace intérieur et que l'élément d'application est reçu dans ledit espace intérieur ; la section transversale maximale de la surface enveloppe de l'élément d'application occupant au moins 5% en surface, plus préférentiellement au moins 10%, d'une section transversale correspondante de l'espace intérieur en configuration de rangement.

Par « produit cosmétique » on entend au sens de la présente invention un produit tel que défini dans le Règlement (CE) N° 1223/2009 du Parlement Européen et du Conseil daté du 30 novembre 2009, relatifs aux produits cosmétiques.

Le produit cosmétique destiné à être appliqué par l'applicateur selon l'invention est notamment sous forme d'une poudre, d'un solide compacté, ou préférentiellement d'un fluide tel qu'un liquide. Le produit est avantageusement un produit destiné à être placé sur les fibres kératiniques d'un utilisateur, telles que les cils ou les sourcils. Le produit est par exemple un produit de maquillage tel qu'un mascara.

Il est connu d'appliquer un produit de maquillage tel qu'un mascara à l'aide d'un ensemble de conditionnement du type précité, dans lequel, entre les périodes d'application, l'applicateur est rangé dans le récipient contenant le produit. De tels ensembles de conditionnement sont notamment décrits dans les documents EP2285250, EP2156763 et US20120014738.

Généralement, un tel ensemble de conditionnement est considéré comme impropre à l'utilisation lorsque le produit a séché dans le récipient, autour de l'applicateur. Plus l'applicateur est éloigné des parois internes du récipient, plus le séchage est rapide.

Afin de brasser le produit, le document EP2285250 enseigne de réaliser un applicateur ayant des dimensions très proches des parois internes du récipient et une forme conduisant à un effet de piston. Outre les contraintes de forme imposées à l'applicateur, cette solution impose de réaliser un récipient assez étroit, ce qui limite les possibilités de design dudit récipient.

Le document EP2156763 enseigne d'équiper l'applicateur et/ou l'intérieur du récipient de pales mobiles en rotation et aptes à brasser le produit. Un tel dispositif complice significativement la réalisation de l'applicateur et du récipient.

5 Il existe donc un besoin pour une solution simple permettant de faire varier le design du récipient tout en limitant le séchage du produit.

A cet effet, l'invention a pour objet un ensemble de conditionnement du type précité, dans lequel le récipient comporte une deuxième paroi externe, les première et deuxième parois définissant un espace intermédiaire, l'espace intérieur étant isolé dudit espace intermédiaire de manière étanche au produit cosmétique.

10 Suivant d'autres aspects avantageux de l'invention, l'ensemble de conditionnement comporte l'une ou plusieurs des caractéristiques suivantes, prises isolément ou suivant toutes les combinaisons techniquement possibles :

- une section transversale de l'espace intermédiaire passe par au moins une valeur maximale sur une hauteur de l'espace intérieur selon le deuxième axe, ladite section transversale maximale de l'espace intermédiaire occupant au moins 5%,  
15 préférentiellement au moins 10%, d'une section transversale correspondante du récipient ;

- l'espace intermédiaire est isolé de manière étanche de l'extérieur du récipient ;

- la deuxième paroi externe comporte une partie s'évasant axialement à partir de  
20 l'ouverture axiale de l'espace intérieur ;

- le récipient comporte une base opposée à l'ouverture axiale de l'espace intérieur, une surface de ladite base étant supérieure d'au moins 10% à une surface d'un fond dudit espace intérieur ;

- l'espace intermédiaire est rempli d'un fluide choisi parmi un liquide, un gel, une  
25 mousse ou un gaz.

L'invention se rapporte en outre à un récipient pour un ensemble de conditionnement et d'application tel que décrit ci-dessus, comportant au moins deux pièces assemblées l'une à l'autre, une première desdites pièces comportant de manière intègre, préférentiellement monobloc, au moins une première partie respectivement de la  
30 première paroi interne et de la deuxième paroi externe, et une deuxième desdites pièces comportant de manière intègre, préférentiellement monobloc, au moins une deuxième partie respectivement de la première paroi interne et de la deuxième paroi externe.

De préférence, la première paroi interne comporte une paroi latérale configurée pour être disposée autour de l'élément d'application de l'applicateur dans la configuration  
35 de rangement de l'ensemble de conditionnement et d'application. Selon un mode de réalisation, ladite paroi latérale est intègre avec la première pièce du récipient. Selon un

autre mode de réalisation, ladite paroi latérale est intègre avec la deuxième pièce du récipient.

L'invention se rapporte en outre à un récipient pour un ensemble de conditionnement et d'application tel que décrit ci-dessus, comportant au moins trois pièces assemblées l'une à l'autre, au moins une première desdites pièces formant la première paroi interne définissant l'espace intérieur, au moins une deuxième et une troisième desdites pièces formant la deuxième paroi externe.

Suivant un autre aspect avantageux de l'invention, chacune des première, deuxième et éventuellement troisième pièces du récipient décrit ci-dessus est formée d'un polymère thermoplastique choisi parmi le polypropylène (PP), le polytéréphtalate d'éthylène (PET), l'acrylonitrile butadiène styrène (ABS), le polyamide (PA), les copolymères blocs éther-ester (COPE), et les élastomères thermoplastiques.

L'invention se rapporte en outre à un procédé de fabrication d'un récipient tel que décrit ci-dessus, comprenant les étapes suivantes : fabrication de chacune des première, deuxième et éventuellement troisième pièces du récipient ; puis assemblage desdites pièces deux à deux par rapprochement selon le deuxième axe ; puis fixation des pièces l'une à l'autre de manière étanche.

De préférence, l'étape d'assemblage des pièces l'une à l'autre est suivie d'une étape d'injection du fluide dans l'espace intermédiaire du récipient.

L'invention sera mieux comprise à la lecture de la description qui va suivre, donnée uniquement à titre d'exemple non limitatif et faite en se référant aux dessins sur lesquels :

- la figure 1 est une vue en coupe partielle d'un ensemble de conditionnement selon un premier mode de réalisation de l'invention, comprenant un applicateur et un récipient ;
- la figure 2 est une vue schématique, en section, d'un récipient selon un deuxième mode de réalisation de l'invention ; et
- la figure 3 est une vue en coupe d'un récipient selon un troisième mode de réalisation de l'invention.

La figure 1 représente un ensemble de conditionnement et d'application de produit cosmétique, notamment de mascara. L'ensemble 10 comporte notamment un applicateur 12 et un récipient 14.

L'applicateur 12 comporte : une tige 16 sensiblement disposée selon un premier axe 18 longitudinal ; un élément de préhension 20, relié à une première extrémité de la tige 16 ; et une tête d'application 22 solidaire d'une seconde extrémité de la tige 16.

La tête d'application 22 est de préférence une brosse ou un peigne à mascara. Plus particulièrement, la tête d'application 22 comprend un corps principal 24 de forme allongée, sensiblement disposé selon l'axe 18. La tête d'application 22 comprend en outre une pluralité de reliefs d'application 26, de type poils ou picots, s'étendant latéralement en saillie depuis le corps principal 24.

La tête d'application 22 définit une surface enveloppe 28 disposée autour de l'axe 18. La surface enveloppe 28 est définie comme la surface géométrique qui s'appuie sur les extrémités libres des reliefs d'application 26.

Une section transversale de la surface enveloppe 28 passe par au moins une valeur maximale 30 le long de l'axe 18. Dans le mode de réalisation représenté à la figure 1, la surface enveloppe 28 comporte notamment une première partie 32 sensiblement cylindrique de révolution, de section transversale 30. La première partie 32 est adjacente à la tige 16. La surface enveloppe 28 comporte en outre une seconde partie 34, adjacente à la première partie 32 et de forme sensiblement tronconique, se rétrécissant vers la direction opposée à la tige 16.

L'applicateur 12 comporte en outre un moyen d'assemblage avec le récipient 14. Dans le mode de réalisation représenté à la figure 1, l'applicateur 12 comporte une bague 36 solidaire de la première extrémité de la tige 16 et disposée autour de ladite extrémité, selon l'axe 18. La bague 36 comporte un taraudage apte à coopérer avec un filetage du récipient 14, comme décrit ci-après.

Le récipient 14 est disposé selon un deuxième axe 40. Dans le mode de réalisation représenté à la figure 1, le récipient 14 est sensiblement symétrique de révolution par rapport à l'axe 40.

Les extrémités du récipient 14 sont respectivement formées par une base 42 et par un col 44. La base 42 est de préférence sensiblement plane, apte à reposer sur un support horizontal et sensiblement perpendiculaire au deuxième axe 40.

Le col 44 comporte un filetage disposé selon le deuxième axe 40. Le filetage est apte à coopérer avec le taraudage de la bague 36 de l'applicateur 12 pour assembler l'applicateur 12 et le récipient 14 dans une configuration de rangement telle que représentée à la figure 1. Dans ladite configuration de rangement, les premier 18 et deuxième 40 axes sont confondus.

Le récipient 14 comporte en outre : une première paroi interne 50 définissant un espace intérieur 52 apte à recevoir un produit cosmétique ; et une deuxième paroi externe 54, les première 50 et deuxième 54 parois définissant un espace intermédiaire 56. La deuxième paroi externe 54 s'étend entre la base 42 et le col 44 du récipient 14.

L'espace intérieur 52 est isolé de l'espace intermédiaire 56, de manière étanche au produit cosmétique destiné à être reçu dans ledit espace intérieur 11.

De plus, dans le mode de réalisation représenté à la figure 1, l'espace intermédiaire 56 est isolé de l'extérieur du récipient 14, de manière étanche à des fluides de type liquide, gel, mousse ou gaz.

La première paroi interne 50 comporte une paroi supérieure 60, une paroi latérale 62 et un fond 64. La paroi supérieure comporte une ouverture 66, disposée selon l'axe 40 et sur laquelle débouche le col 44.

Dans la configuration de rangement de l'ensemble 10, l'ouverture 66 est fermée par l'applicateur 12 et la tête d'application 22 est reçue dans l'espace intérieur 52, comme représenté à la figure 1.

De préférence, le récipient 14 comporte en outre un essoreur 68 assemblé avec l'intérieur du col 44 et de l'ouverture 66. L'essoreur comporte une jupe tronconique souple, apte à retenir une partie du produit cosmétique dans l'espace intérieur 52 lorsque la tête d'application 22 est extraite dudit espace intérieur.

Dans la configuration de rangement de l'ensemble 10, la paroi latérale 62 est disposée autour de la tête d'application 22. La paroi latérale 62 a de préférence une forme cylindrique, de section interne 70. En configuration de rangement, la section transversale maximale 30 de la surface enveloppe 28 de la tête d'application 22 occupe au moins 3% en surface de ladite section interne 70. Préférentiellement, en configuration de rangement, la section transversale maximale 30 de la surface enveloppe 28 de la tête d'application 22 occupe au moins 5%, plus préférentiellement au moins 10%, encore plus préférentiellement au moins 20%, de ladite section interne 70.

Par exemple, la section transversale maximale 30 est d'environ 3 ou 4 mm. Au niveau de ladite section transversale maximale 30, une distance 72 entre la surface enveloppe 28 et la paroi latérale 62 est préférentiellement d'au moins 2 mm.

La distance 72 étant limitée, la vitesse de séchage du produit cosmétique contenu dans l'espace intérieur 52 est minimisée.

Dans le mode de réalisation représenté à la figure 1, le fond 64 de la première paroi interne 50 est sensiblement confondu avec la base 42 du récipient 14.

L'espace intermédiaire 56 est disposé autour de l'espace intérieur 52, lesdits espaces intérieur et intermédiaire étant coaxiaux. De préférence, l'espace intermédiaire s'étend axialement à partir du fond 64 de la première paroi interne 50, jusqu'à une hauteur au moins égale à une hauteur maximale de remplissage de produit cosmétique dans l'espace intérieur 52.

Dans le mode de réalisation représenté à la figure 1, la deuxième paroi externe 54 comporte une partie supérieure 80 et une partie inférieure 82, lesdites parties supérieure et inférieure étant toutes deux de forme sensiblement tronconique.

5 La partie supérieure 80 de la deuxième paroi externe 54 s'étend à partir d'une jonction 84 entre la paroi supérieure 60 et la paroi latérale 62 de la première paroi interne 50. A partir de ladite jonction 84, la partie supérieure 80 de la deuxième paroi externe 54 s'évase en direction de la base 42.

La partie inférieure 82 de la deuxième paroi externe 54 s'étend à partir de la base 42 et s'évase en direction du col 44.

10 Les parties supérieure 80 et inférieure 82 se rejoignent au niveau d'un renflement 86 du récipient 14. Au niveau dudit renflement 86, une section transversale de l'espace intermédiaire 56 atteint sa valeur maximale, ladite section transversale maximale de l'espace intermédiaire 56 occupant au moins 10% d'une section transversale correspondante 88 du récipient 14.

15 La forme et les dimensions de la paroi externe 54 peuvent varier, indépendamment de la forme et des dimensions de la paroi interne 50. Ainsi, le design extérieur du récipient 14 peut être modifié tout en conservant une forme similaire pour l'espace intérieur 52 recevant le produit cosmétique.

20 De plus, la présence de l'espace intermédiaire 56 a pour effet de masquer les éventuelles migrations de cires du produit cosmétique en surface externe de la paroi interne 50. L'esthétique et la conservation de l'ensemble 10 en sont ainsi améliorées.

Selon un mode de réalisation, l'espace intermédiaire 56 peut être rempli d'un fluide tel qu'un liquide, un gel, une mousse ou un gaz. Ledit fluide améliore l'étanchéité de l'ensemble 10, à l'eau, à l'air et aux solvants, vers l'intérieur et vers l'extérieur.

25 Dans le mode de réalisation représenté à la figure 1, le fond 64 de la paroi interne 50 et la base 42 ont des dimensions radiales similaires. Selon une variante de réalisation, la forme de la paroi externe 54 est telle que la base 42 a des dimensions radiales supérieures à celles du fond 64. De préférence, une surface de la base 42 est supérieure d'au moins 10% à une surface du fond 64. La paroi externe 54 a alors par exemple une  
30 forme tronconique avec une base large. Il est ainsi possible d'améliorer la stabilité du récipient 14 sans élargir l'espace intérieur 52.

Dans le mode de réalisation représenté à la figure 1, le récipient 14 est formé d'une pièce supérieure 90 et d'une pièce inférieure 92 assemblées l'une à l'autre et à l'essoreur 68. La pièce supérieure 90 comporte, sous forme monobloc, le col 44, la paroi supérieure 60 de la paroi interne 50, et la partie supérieure 80 de la paroi externe 54. La  
35

pièce inférieure 92 comporte, sous forme monobloc, la base 42, le fond 64, la paroi latérale 62 de la paroi interne 50, et la partie inférieure 82 de la paroi externe 54.

Les pièces supérieure 90 et inférieure 92 sont assemblées de manière étanche, d'une part au niveau de la jonction 84 entre la paroi supérieure 60 et la paroi latérale 62, et d'autre part au niveau du renflement 86 du récipient 14. Par exemple, comme représenté à la figure 1, les parties supérieure 80 et inférieure 82 de la paroi externe 54 comportent des moyens d'assemblage par clipsage au niveau du renflement 86. Lesdits moyens comportent une nervure radiale portée par une paroi interne de la partie supérieure 80 et apte à s'emboîter dans une gorge formée dans une bague 94prolongeant axialement la partie inférieure 82.

La figure 2 représente de manière schématique une vue en section d'un récipient 114 selon un deuxième mode de réalisation de l'invention. Le récipient 114 est apte à être assemblé à l'applicateur 12 de la figure 1 pour former un ensemble de conditionnement et d'application de produit cosmétique. Dans la description qui suit, les éléments du récipient 114 analogues à ceux du récipient 14 sont désignés par les mêmes numéros de référence.

Le récipient 114 est formé d'une pièce supérieure 190 et d'une pièce inférieure 192 assemblées l'une à l'autre et à un essoreur (non représenté) analogue à l'essoreur 68. La pièce supérieure 190 comporte, sous forme monobloc, le col 44, la paroi supérieure 60 et la paroi latérale 62 de la paroi interne 50, et la partie supérieure 80 de la paroi externe 54. La pièce inférieure 192 comporte, sous forme monobloc, la base 42, le fond 64 et la partie inférieure 82 de la paroi externe 54.

Les pièces supérieure 190 et inférieure 192 sont assemblées de manière étanche, d'une part au niveau d'une jonction 96 entre la paroi latérale 62 et le fond 64, et d'autre part au niveau d'un renflement 86 du récipient 114. L'assemblage étanche est par exemple réalisé par soudage à ultrasons sur des pièces supérieure 190 et inférieure 192 en PET (polytéréphtalate d'éthylène).

La figure 3 représente de manière schématique un récipient 214 selon un troisième mode de réalisation de l'invention. Le récipient 214 est apte à être assemblé à l'applicateur 12 de la figure 1 pour former un ensemble de conditionnement et d'application de produit cosmétique. Dans la description qui suit, les éléments du récipient 214 analogues à ceux des récipients 14 et 114 sont désignés par les mêmes numéros de référence.

Le récipient 214 est formé d'un plus grand nombre de pièces que les récipients 14 et 114. En particulier, le récipient 214 est formé d'un flacon interne 288, d'une pièce externe supérieure 290, d'une pièce externe inférieure 292 et d'un essoreur (non

représenté) analogue à l'essoreur 68. Le flacon interne 288 forme la paroi interne 50 définissant l'espace intérieur 52 apte à recevoir un produit cosmétique.

Le flacon interne 288 comporte, sous forme monobloc, le col 44, la paroi supérieure 60, la paroi latérale 62 et le fond 64 de la paroi interne 50. La pièce externe supérieure 290 forme la partie supérieure 80 de la paroi externe 54. La pièce externe inférieure 292 comporte, sous forme monobloc, la base 42 et la partie inférieure 82 de la paroi externe 54. La paroi externe 54 a une forme similaire à celle du récipient 14 de la figure 1 et comporte notamment un renflement 86 à la jonction des parties supérieure 80 et inférieure 82.

Dans le mode de réalisation représenté à la figure 3, le fond 64 de la première paroi interne 50 est surélevé par rapport à la base 42 du récipient 214, ledit fond 64 étant reçu dans un volume défini par la pièce externe inférieure 292. En d'autres termes, l'espace intermédiaire 56 défini par les parois interne 50 et externe 54 s'étend également entre le fond 64 et la base 42.

Dans une configuration de rangement du récipient 214 assemblé à l'applicateur 12 de la figure 1, la paroi latérale 62 est disposée autour de la tête d'application 22. La paroi latérale 62 est séparée de la pièce externe supérieure 290 par l'espace intermédiaire 56. La paroi latérale 62 a une forme cylindrique de section interne 70 comme décrit à l'appui de la figure 1.

Dans le mode de réalisation de la figure 3, la paroi latérale 62 est située en partie inférieure du flacon interne 288, adjacente au fond 64. Entre ladite paroi latérale 62 et le col 44, le flacon interne 288 comprend en outre une paroi tronconique 294 disposée selon l'axe 40. La paroi tronconique 294 est de forme sensiblement complémentaire d'une forme interne de la pièce externe supérieure 290.

De préférence, la paroi tronconique 294 est destinée à être disposée au-dessus du volume de produit cosmétique reçu dans le flacon 288.

La pièce externe supérieure 290 comporte une ouverture supérieure 296, apte à recevoir le col 44. En configuration assemblée du récipient 214, comme visible à la figure 3, le col 44 traverse l'ouverture 296 et la paroi tronconique 294 est au contact de la partie supérieure 80 de la paroi externe 54. Le flacon 288 et la pièce externe supérieure 290 sont par exemple assemblés par clipsage ou par soudage à ultrasons.

Les pièces externes supérieure 290 et inférieure 292 sont assemblées de manière analogue aux pièces supérieure 90 et inférieure 92 décrites à l'appui de la figure 1.

Un procédé de fabrication de l'ensemble 10 de la figure 1 va maintenant être décrit. Pour former le récipient 14, les pièces supérieure 90 et inférieure 92 sont réalisées indépendamment l'une de l'autre, par exemple par moulage par injection, au moyen d'un

polymère thermoplastique tel que le polypropylène (PP), le polytéréphtalate d'éthylène (PET), l'acrylonitrile butadiène styrène (ABS), le polyamide (PA), un copolymère bloc éther-ester (COPE), ou un thermoplastique élastomère.

5 Les pièces supérieure 90 et inférieure 92 sont ensuite assemblées l'une à l'autre par rapprochement selon l'axe 40, puis fixées de manière étanche au niveau de la jonction 84 et du renflement 86.

La fixation étanche est effectuée mécaniquement ou chimiquement, par exemple par clipsage, claquage, soudure ultrasons ou tout autre type d'assemblage résistant.

10 Selon un mode de réalisation, un fluide du type précité est ensuite injecté dans l'espace intermédiaire 56 ainsi formé.

Le col 44 est ensuite assemblé avec l'essoreur 68, l'espace intérieur 52 est rempli de produit cosmétique et le récipient 14 est assemblé à l'applicateur 12, dans la position de rangement représentée à la figure 1.

15 L'ensemble 10 peut ensuite être utilisé en dévissant la bague 36 du col 44 pour extraire la tête d'application 22 de l'espace intérieur 52, afin d'appliquer du produit cosmétique sur les fibres kératiniques de l'utilisateur à l'aide de l'applicateur 12.

REVENDICATIONS

1.- Ensemble (10) de conditionnement et d'application de produit cosmétique, comportant :

5           - un applicateur (12) pour ledit produit cosmétique, ledit applicateur comportant un élément d'application (22) disposé selon un premier axe (18) et définissant une surface enveloppe (28) de section transversale passant par au moins une valeur maximale (30), et

10           - un récipient (14, 114, 214) disposé selon un deuxième axe (40), ledit récipient comportant au moins une première paroi interne (50) définissant un espace intérieur (52) formant réservoir apte à recevoir ledit produit cosmétique,

          l'applicateur et le récipient étant aptes à être assemblés l'un à l'autre dans une configuration de rangement telle que l'applicateur ferme une ouverture axiale (66) de l'espace intérieur et que l'élément d'application est reçu dans ledit espace intérieur,

15           la section transversale maximale (30) de la surface enveloppe de l'élément d'application occupant au moins 5% en surface, plus préférentiellement au moins 10%, d'une section transversale correspondante (70) de l'espace intérieur en configuration de rangement,

          ledit ensemble étant caractérisé en ce que le récipient comporte une deuxième paroi externe (54), les première et deuxième parois définissant un espace intermédiaire (56), l'espace intérieur étant isolé dudit espace intermédiaire de manière étanche au produit cosmétique.

25           2.- Ensemble selon la revendication 1, dans lequel l'espace intermédiaire (56) est isolé de manière étanche de l'extérieur du récipient (14).

          3.- Ensemble selon la revendication 1 ou la revendication 2, dans lequel la deuxième paroi externe (54) comporte une partie (80) s'évasant axialement à partir de l'ouverture axiale (66) de l'espace intérieur.

30

          4.- Ensemble selon l'une des revendications précédentes, dans lequel le récipient comporte une base (42) opposée à l'ouverture axiale de l'espace intérieur, une surface de ladite base étant supérieure d'au moins 10% à une surface d'un fond (64) dudit espace intérieur.

35

5.- Ensemble selon l'une des revendications précédentes, dans lequel l'espace intermédiaire (56) est rempli d'un fluide choisi parmi un liquide, un gel, une mousse ou un gaz.

5           6.- Récipient (14, 114) pour ensemble de conditionnement et d'application selon l'une des revendications précédentes, comportant au moins deux pièces assemblées l'une à l'autre, une première (90, 190) desdites pièces comportant de manière intègre, préférentiellement monobloc, au moins une première partie (60, 80) respectivement de la première paroi interne et de la deuxième paroi externe, et une deuxième (92, 192)  
10 desdites pièces comportant de manière intègre, préférentiellement monobloc, au moins une deuxième partie (64, 82) respectivement de la première paroi interne et de la deuxième paroi externe.

15           7.- Récipient (14) selon la revendication 6, dans lequel la deuxième pièce (92) comporte en outre de manière intègre, préférentiellement monobloc, une paroi latérale (62) de la première paroi interne, ladite paroi latérale étant configurée pour être disposée autour de l'élément d'application (22) de l'applicateur (12) dans la configuration de rangement de l'ensemble de conditionnement et d'application.

20           8.- Récipient (114) selon la revendication 6, dans lequel la première pièce (190) comporte en outre de manière intègre, préférentiellement monobloc, une paroi latérale (62) de la première paroi interne, ladite paroi latérale étant configurée pour être disposée autour de l'élément d'application (22) de l'applicateur (12) dans la configuration de rangement de l'ensemble de conditionnement et d'application.

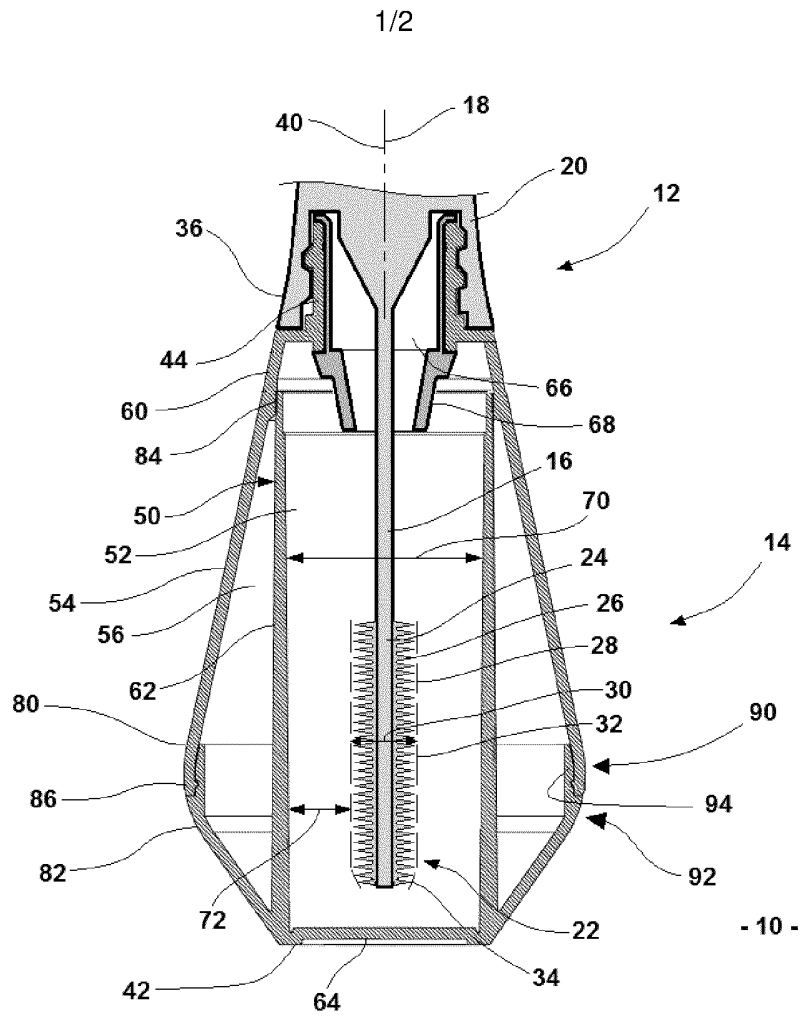
25           9.- Récipient (214) pour ensemble de conditionnement et d'application selon l'une des revendications 1 à 5, comportant au moins trois pièces (288, 290, 292) assemblées l'une à l'autre, au moins une première (288) desdites pièces formant la première paroi interne (50) définissant l'espace intérieur (52), au moins une deuxième et une troisième  
30 (290, 292) desdites pièces formant la deuxième paroi externe (54).

35           10.- Récipient selon l'une des revendications 7 à 9, dans lequel chacune des première, deuxième et éventuellement troisième pièces (90, 92 ; 190, 192 ; 288, 290, 292) est formée d'un polymère thermoplastique choisi parmi le polypropylène (PP), le polytéréphtalate d'éthylène (PET), l'acrylonitrile butadiène styrène (ABS), le polyamide (PA), les copolymères blocs éther-ester (COPE), et les élastomères thermoplastiques.

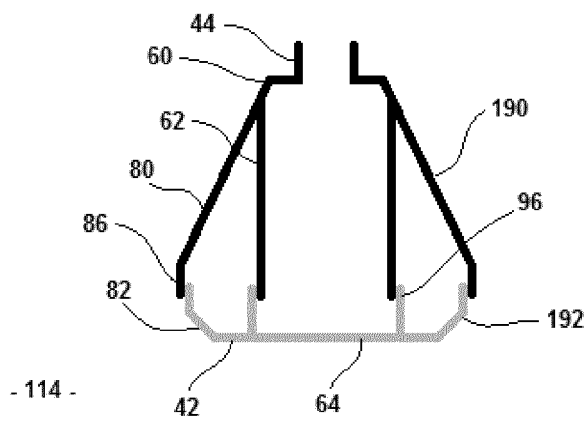
11.- Procédé de fabrication d'un récipient selon l'une des revendications 6 à 9, comprenant les étapes suivantes :

- 5 - fabrication de chacune des première, deuxième et éventuellement troisième pièces (90, 92 ; 190, 192 ; 288, 290, 292) du récipient ; puis
- assemblage desdites pièces deux à deux par rapprochement selon le deuxième axe (40) ; puis
- fixation des pièces l'une à l'autre de manière étanche.

- 10 12.- Procédé selon la revendication 11, prise en combinaison avec la revendication 5, dans lequel l'étape d'assemblage des pièces (90, 92 ; 190, 192 ; 288, 290, 292) l'une à l'autre est suivie d'une étape d'injection du fluide dans l'espace intermédiaire (56).

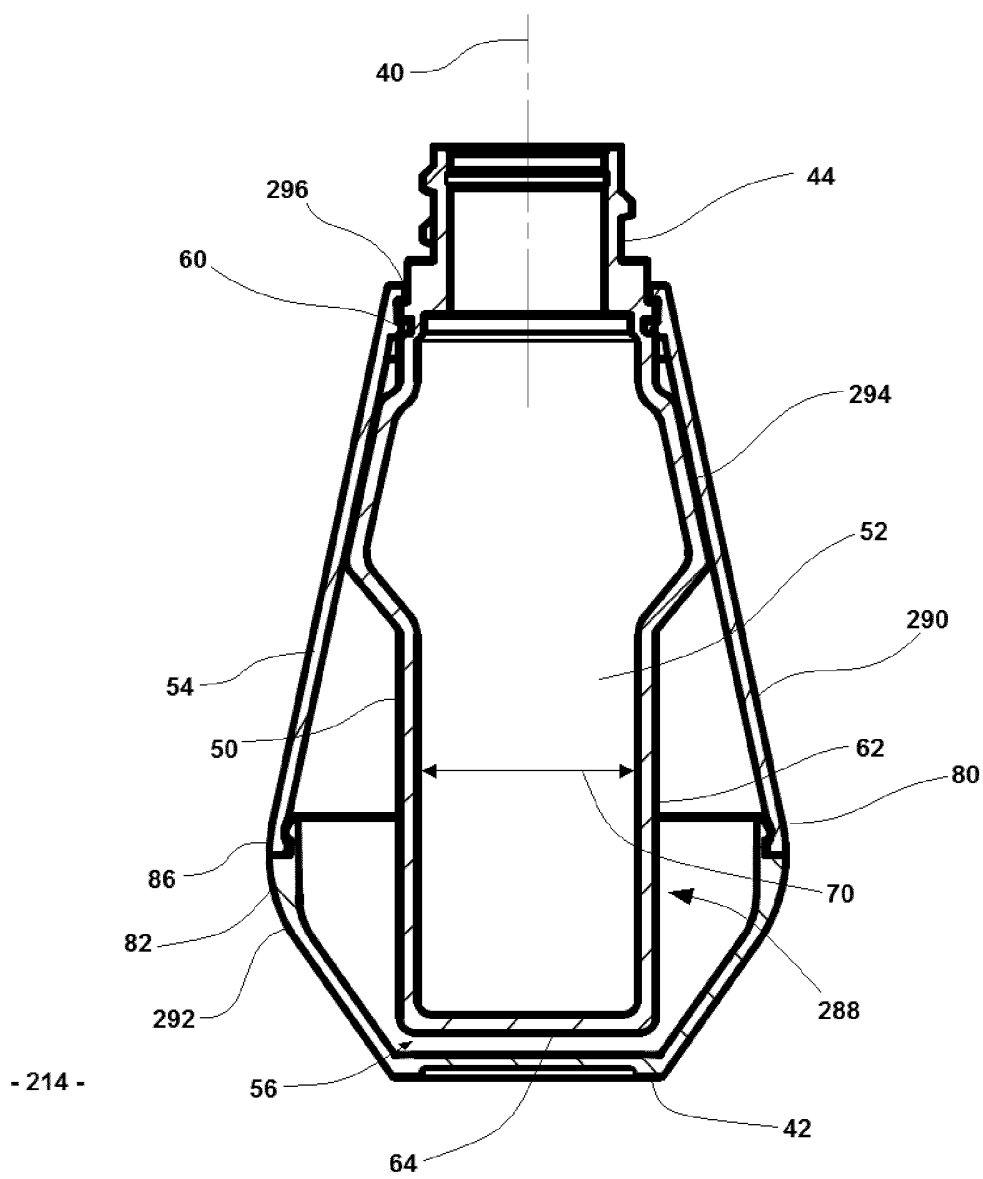


**FIG. 1**



**FIG. 2**

2/2



- 214 -

**FIG. 3**


**RAPPORT DE RECHERCHE  
PRÉLIMINAIRE**

 établi sur la base des dernières revendications  
déposées avant le commencement de la recherche

 N° d'enregistrement  
national

 FA 816117  
FR 1559997

DOCUMENTS CONSIDÉRÉS COMME PERTINENTS		Revendication(s) concernée(s)	Classement attribué à l'invention par l'INPI
Catégorie	Citation du document avec indication, des parties pertinentes		
X	FR 2 745 272 A1 (OREAL [FR]) 29 août 1997 (1997-08-29) * page 9, ligne 35 - page 15, ligne 36; figures 11-14 *	1-12	A45D34/04 A45D40/26
X	----- US 2006/045605 A1 (DEANS DAVID M [US] ET AL) 2 mars 2006 (2006-03-02) * alinéa [0006] - alinéa [0021]; figures 1-10 *	1-12	
X	----- EP 0 740 913 A1 (OREAL [FR]) 6 novembre 1996 (1996-11-06) * colonne 3, ligne 16 - colonne 8, ligne 51; figures 1-18 *	1-5,9-12	
A	----- US 6 209 344 B1 (MAHAJAN GAUTAM K [IN]) 3 avril 2001 (2001-04-03) * colonne 1, ligne 30 - colonne 6, ligne 28; figures 1-10 *	5,12	
			DOMAINES TECHNIQUES RECHERCHÉS (IPC)
			A45D A45C B65D
Date d'achèvement de la recherche		Examineur	
30 août 2016		Ehram, Sabine	
CATÉGORIE DES DOCUMENTS CITÉS		T : théorie ou principe à la base de l'invention E : document de brevet bénéficiant d'une date antérieure à la date de dépôt et qui n'a été publié qu'à cette date de dépôt ou qu'à une date postérieure. D : cité dans la demande L : cité pour d'autres raisons ..... & : membre de la même famille, document correspondant	
X : particulièrement pertinent à lui seul Y : particulièrement pertinent en combinaison avec un autre document de la même catégorie A : arrière-plan technologique O : divulgation non-écrite P : document intercalaire			

1

**ANNEXE AU RAPPORT DE RECHERCHE PRÉLIMINAIRE  
RELATIF A LA DEMANDE DE BREVET FRANÇAIS NO. FR 1559997 FA 816117**

La présente annexe indique les membres de la famille de brevets relatifs aux documents brevets cités dans le rapport de recherche préliminaire visé ci-dessus.

Les dits membres sont contenus au fichier informatique de l'Office européen des brevets à la date du 30-08-2016

Les renseignements fournis sont donnés à titre indicatif et n'engagent pas la responsabilité de l'Office européen des brevets, ni de l'Administration française

Document brevet cité au rapport de recherche		Date de publication	Membre(s) de la famille de brevet(s)	Date de publication
FR 2745272	A1	29-08-1997	BR 9702097 A	20-07-1999
			CN 1185722 A	24-06-1998
			DE 69714357 D1	05-09-2002
			DE 69714357 T2	27-03-2003
			DE 69734300 D1	03-11-2005
			DE 69734300 T2	29-06-2006
			DE 69734365 D1	17-11-2005
			DE 69734365 T2	22-06-2006
			DE 69736571 T2	04-10-2007
			DE 69736993 T2	13-09-2007
			EP 0824329 A1	25-02-1998
			EP 1190641 A2	27-03-2002
			EP 1199004 A2	24-04-2002
			EP 1199005 A2	24-04-2002
			EP 1419710 A1	19-05-2004
			ES 2180026 T3	01-02-2003
			ES 2246990 T3	01-03-2006
			ES 2246991 T3	01-03-2006
			ES 2269292 T3	01-04-2007
			ES 2275610 T3	16-06-2007
			FR 2745272 A1	29-08-1997
			JP 3681399 B2	10-08-2005
			JP H11504555 A	27-04-1999
			US 6076985 A	20-06-2000
			US 6261017 B1	17-07-2001
			US 6283659 B1	04-09-2001
			US 6290416 B1	18-09-2001
			US 6305861 B1	23-10-2001
			WO 9731553 A1	04-09-1997
-----				
US 2006045605	A1	02-03-2006	US 2006045605 A1	02-03-2006
			WO 2006029055 A2	16-03-2006
-----				
EP 0740913	A1	06-11-1996	CN 1135317 A	13-11-1996
			DE 69616140 D1	29-11-2001
			DE 69616140 T2	04-07-2002
			EP 0740913 A1	06-11-1996
			ES 2163598 T3	01-02-2002
			FR 2733673 A1	08-11-1996
			JP 2904741 B2	14-06-1999
			JP H08317817 A	03-12-1996
			KR 100419300 B1	27-05-2004
			US 6474890 B1	05-11-2002
-----				
US 6209344	B1	03-04-2001	US 6209344 B1	03-04-2001
			US 2002005044 A1	17-01-2002

EPO FORM P0465

Pour tout renseignement concernant cette annexe : voir Journal Officiel de l'Office européen des brevets, No.12/82

**ANNEXE AU RAPPORT DE RECHERCHE PRÉLIMINAIRE  
RELATIF A LA DEMANDE DE BREVET FRANÇAIS NO. FR 1559997 FA 816117**

La présente annexe indique les membres de la famille de brevets relatifs aux documents brevets cités dans le rapport de recherche préliminaire visé ci-dessus.

Les dits membres sont contenus au fichier informatique de l'Office européen des brevets à la date du **30-08-2016**.  
Les renseignements fournis sont donnés à titre indicatif et n'engagent pas la responsabilité de l'Office européen des brevets, ni de l'Administration française

Document brevet cité au rapport de recherche	Date de publication	Membre(s) de la famille de brevet(s)	Date de publication
-----			

EPO FORM P0465

Pour tout renseignement concernant cette annexe : voir Journal Officiel de l'Office européen des brevets, No.12/82