



(19) 대한민국특허청(KR)  
(12) 공개특허공보(A)

(11) 공개번호 10-2017-0035208  
(43) 공개일자 2017년03월30일

(51) 국제특허분류(Int. Cl.)  
A61L 9/12 (2006.01) A61L 9/04 (2006.01)  
(52) CPC특허분류  
A61L 9/12 (2013.01)  
A61L 9/04 (2013.01)  
(21) 출원번호 10-2015-0134011  
(22) 출원일자 2015년09월22일  
심사청구일자 2015년09월22일

(71) 출원인  
최순극  
강원도 춘천시 동내면 춘천순환로94번길 12 ,  
201동 202호(부영아파트)  
(72) 발명자  
최순극  
강원도 춘천시 동내면 춘천순환로94번길 12 ,  
201동 202호(부영아파트)  
(74) 대리인  
특허법인 정안

전체 청구항 수 : 총 5 항

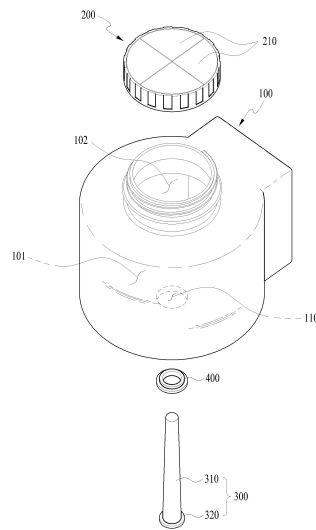
(54) 발명의 명칭 방향제 용기

(57) 요약

본 발명은 방향제 용기에 관한 것으로, 겔 타입의 방향제가 저장되는 저장공간부와 상기 저장공간부와 연통하는 개방구멍을 형성한 용기 몸체; 및 상기 용기 몸체의 개방구멍을 개폐단속하는 용기 캡을 포함하며; 상기 용기 몸체의 바닥면에는 외부와 연통하는 중공이 형성되며, 상기 중공에는 상기 저장공간부에 저장되는 방향제에 대하여 관통구멍을 형성하는 통기성부재가 착탈이 가능하게 결합되는 것을 특징으로 한다.

이에 따라, 겔 방향제가 공기와 접촉하는 표면적을 키우는 한편, 내부와 외부의 대기 압력차를 해소하여 방향제의 향취가 생성되고 방출되는 효율을 높여줌으로써 방향제의 적용범위를 획기적으로 증가시킬 수 있는 효과를 제공한다.

대표도 - 도3



## 명세서

### 청구범위

#### 청구항 1

겔 타입의 방향제가 저장되는 저장공간부와 상기 저장공간부와 연통하는 개방구멍을 형성한 용기 몸체; 및,  
상기 용기 몸체의 개방구멍을 개폐단속하는 용기 캡을 포함하며;

상기 용기 몸체의 바닥면에는 외부와 연통하는 중공이 형성되며, 상기 중공에는 상기 저장공간부에 저장되는 방향제에 대하여 관통구멍을 형성하는 통기성부재가 착탈이 가능하게 결합되는 것을 특징으로 하는 방향제 용기.

#### 청구항 2

제1항에 있어서,

상기 통기성부재는 일정길이로 연장되는 수직부재와, 수직부재의 일측단부에 형성되는 걸림용 플랜지로 구성되는 것을 특징으로 하는 방향제 용기.

#### 청구항 3

제2항에 있어서,

상기 중공과 통기성부재 사이에는 상호 간의 긴밀한 밀폐유지를 위한 패킹부재가 개재되는 것을 특징으로 하는 방향제 용기.

#### 청구항 4

제2항에 있어서,

상기 수직부재는 길이방향의 일측인 중공측으로부터 타측인 용기 캡 측으로 갈수록 단면 두께의 폭이 점차 작아지도록 하여, 상기 수직부재를 제거시, 위에서 아래로 누르는 가압력으로부터 상기 수직부재를 쉽게 제거할 수 있는 것을 특징으로 하는 방향제 용기.

#### 청구항 5

제1항 내지 제4항 중 어느 한 항에 있어서,

상기 용기 캡의 상면에는 방향제의 향취 농도를 선택적으로 조절할 수 있도록 복수 이상의 구성으로 분할되는 개폐용 커버가 형성되는 것을 특징으로 하는 방향제 용기.

## 발명의 설명

### 기술 분야

[0001] 본 발명은 방향제 용기에 관한 것으로, 보다 상세하게는 용기 내부에 저장되는 겔 타입 방향제의 향을 한층 효과적으로 외부로 확산 및 방출시킬 수 있는 방향제 용기에 관한 것이다.

### 배경 기술

[0002] 일반적으로, 방향제는 가정이나 사무실 및 화장실과 같은 공공장소 등에 설치하여 나쁜 냄새를 제거하고 은은한

향기를 발하여 쾌적한 환경을 유지하기 위해 사용된다.

- [0003] 최근에는 방향제를 자동으로 분사시켜주는 자동분사장치가 보편화되는 추세이며, 이 러한 자동분사장치는 통상 스프레이식이나 팬방식 등이 있다.
- [0004] 이하, 도 1을 참조하여 종래기술에 따른 팬방식의 자동분사장치에 대하여 설명한다.
- [0005] 도시한 바와 같이 종래기술에 따른 팬방식의 자동분사장치(1)는 송풍구(11)를 형성한 케이스 본체(10)와, 상기 케이스 본체(10)에서 설치되며 켈 상태의 방향제가 저장되는 방향제 용기(20)와, 상기 방향제 용기(20)의 상부에 설치되어 방향제 향을 외부로 강제 송풍시키는 송풍팬(30)으로 구성된다.
- [0006] 즉, 상기 방향제 용기(20)의 개방된 입구로부터 배어나오는 방향제의 향취를 상기 송풍팬(30)이 작동하여 상기 송풍구(11)를 통해 외부로 강제 송풍시킨다.
- [0007] 그러나, 팬방식의 자동분사장치에 적용되는 종래의 방향제 용기(20)는 단순히 일측이 개방된 입구를 통해 켈의 표면으로부터 배어나오는 향취만이 상기 송풍팬(30)으로 공급되는 것으로, 상기 켈의 표면으로부터 방출되는 향취의 전달력을 획기적으로 강화시킬 수 없는 한계를 가지고 있었다.
- [0008] 또한, 방향제 향취의 전달력을 높이기 위해 상기 송풍팬(30)의 회전수를 높인다 하더라도, 켈 방향제의 향취는 켈 표면적에 비례하는 것이므로 송풍팬의 회전수를 높이는 것만으로 향취의 전달력을 획기적으로 개선할 수 없으며, 오히려 상기 송풍팬(30)의 높은 회전수에 따른 전력소모, 소음발생 및 고장 발생율을 높이는 문제점이 있었다.

**선행기술문헌**

**특허문헌**

- [0009] (특허문헌 0001) 한국공개특허공보 제2004-0050579호(2004.06.16)

**발명의 내용**

**해결하려는 과제**

- [0010] 본 발명은 상기와 같은 문제점을 해결하기 위해 안출된 것으로, 발명의 목적은 용기 내부에 저장되는 켈 타입 방향제의 향을 한층 효과적으로 외부로 확산 및 방출시킬 수 있는 방향제 용기를 제공하는데 있다.

**과제의 해결 수단**

- [0011] 진술한 목적을 달성하기 위해, 본 발명에 따른 방향제 용기는, 켈 타입의 방향제가 저장되는 저장공간부와 상기 저장공간부와 연통하는 개방구멍을 형성한 용기 몸체; 및 상기 용기 몸체의 개방구멍을 개폐단속하는 용기 캡을 포함하며; 상기 용기 몸체의 바닥면에는 외부와 연통하는 중공이 형성되며, 상기 중공에는 상기 저장공간부에 저장되는 방향제에 대하여 관통구멍을 형성하는 통기성부재가 착탈이 가능하게 결합되는 것을 특징으로 한다.
- [0012] 상기 통기성부재는 일정길이로 연장되는 수직부재와, 수직부재의 일측단부에 형성되는 걸림용 플랜지로 구성되는 것을 특징으로 한다.
- [0013] 상기 중공과 통기성부재 사이에는 상호 간의 긴밀한 밀폐유지를 위한 패킹부재가 개재되는 것을 특징으로 한다.
- [0014] 상기 수직부재는 길이방향의 일측인 중공측으로부터 타측인 용기 캡 측으로 갈수록 단면 두께의 폭이 점차 작아지도록 하여, 상기 수직부재를 제거시, 위에서 아래로 누르는 가압력으로부터 상기 수직부재를 쉽게 제거할 수 있는 것을 특징으로 한다.
- [0015] 상기 용기 캡의 상면에는 방향제의 향취 농도를 선택적으로 조절할 수 있도록 복수 이상의 구성으로 분할되는 개폐용 커버가 형성되는 것을 특징으로 한다.

**발명의 효과**

- [0016] 진술한 바와 같은 구성의 본 발명에 따르면, 용기 몸체에는 내부에 저장되는 방향제에 대하여 일정 크기의 관통구멍을 형성하기 위한 중공 및 통기성부재를 구성함으로써, 켈 방향제가 공기와 접촉하는 표면적을 키우는

한편, 내부와 외부의 대기 압력차를 해소하여 방향제의 향취가 생성되고 방출되는 효율을 높여줌으로써 방향제의 적용범위를 획기적으로 증가시킬 수 있는 효과를 제공한다.

**도면의 간단한 설명**

[0017] 도 1은 종래기술에 따른 팬방식 자동분사장치의 구성을 나타낸 단면도이다.

도 2는 본 발명의 실시예에 따른 방향제 용기를 나타낸 사시도이다.

도 3은 도 2의 분해 사시도이다.

도 4는 도 2의 용기 몸체로부터 통기성부재가 착탈되는 과정을 나타낸 단면도이다.

도 5는 도 2의 통기성부재의 구성 및 구조를 나타낸 사시도이다.

도 6은 도 2의 용기 몸체에 중공 및 통기성부재를 복수개 이상 형성한 다른 실시예를 나타낸 저면도이다.

도 7은 도 2의 용기 캡 구성을 나타낸 사시도이다.

**발명을 실시하기 위한 구체적인 내용**

[0018] 이하, 첨부된 도 2 내지 도 7을 참조하여 본 발명의 바람직한 실시예를 상세히 설명한다.

[0019] 설명에 앞서, 본 발명에 따른 방향제 용기는, 송풍구(11)를 형성한 케이스 본체(10)와, 상기 케이스 본체(10) 내에 설치되어 방향제 향취를 외부로 강제 송풍시키는 송풍팬(30)을 구비한 팬방식의 자동분사장치에 적용되는 것임을 미리 밝혀둔다.

[0020] 도시한 바와 같이, 본 발명에 따른 방향제 용기는 겔 타입의 방향제가 저장되는 저장공간부(101)와 상기 저장공간부(101)와 연통하는 개방구멍(102)을 형성한 용기 몸체(100)와, 상기 용기 몸체(100)의 개방구멍(102)을 개폐 단속하는 용기 캡(200)을 포함하는 구성이다.

[0021] 먼저, 상기 용기 몸체(100)는 겔 타입의 방향제가 저장될 수 있도록 내부가 빈 저장공간부(101)를 형성한다.

[0022] 이러한 상기 용기 몸체(100)의 상부에는 상기 방향제를 투입함과 아울러 방향제의 향취가 외부로 방출될 수 있도록 일정 크기의 개방구멍(102)이 형성된다.

[0023] 물론, 상기 용기 몸체(100)는 상기 케이스 본체(10)의 형상 구조에 맞추어 모양과 크기를 다양하게 형성할 수 있는 것은 당연하다.

[0024] 본 발명에 따른 상기 용기 몸체(100)의 바닥면에는 외부와 연통하는 중공(110)이 형성되며, 상기 중공(110)에는 상기 저장공간부(101)에 저장되는 방향제에 대하여 관통구멍(120)을 형성하는 통기성부재(300)가 착탈이 가능하게 결합된다.

[0025] 즉, 상기 용기 몸체(100)에는 내부에 저장되는 방향제에 대하여 일정 크기의 관통구멍(120)을 형성하기 위한 중공(110) 및 통기성부재(300)가 추가적으로 구성되는 것으로, 추후 상기 용기 몸체(100)를 상기 케이스 본체(10)에 설치할 때 상기 통기성부재(300)를 제거하면, 상기 용기 몸체(100)는 내부와 외부의 대기 압력차를 해소할 수 있는 관통구멍(120)이 자연스럽게 형성되기 때문에 이때 방향제의 향취가 방출되는 효율을 높일 수 있어 외부로 확산되는 범위를 크게 증가시킬 수 있을 뿐만 아니라, 상기 관통구멍(120)을 통해 유입되는 외기는 겔 방향제의 표면과 접촉하면서 결국 향취로 변환되기 때문에 방향제의 향취 발생 강도를 크게 향상시킬 수 있다.

[0026] 이러한 상기 통기성부재(300)는 상기 용기 몸체(100)로부터 탈부착이 가능한 구성이므로, 사용자의 필요에 따라 적절히 선택적으로 사용할 수 있다. 즉, 작은 실내공간에서 사용할 경우, 상기 통기성부재(300)는 용기 몸체(100)의 중공(110)에 결합된 상태로 사용하고, 넓은 실내공간에서 사용할 때는 상기 통기성부재(300)를 용기 몸체(100)로부터 제거하면 된다.

[0027] 또한, 상기 용기 몸체(100)의 바닥면에는 상기 용기 캡(200)을 향하는 방향으로 일정 높이 함몰되는 단차부(130)가 형성된다.

[0028] 상기 단차부(130)는 상기 통기성부재(300) 제거시 겔 방향제로부터 발생하는 수분이 상기 중공(110)을 통해 외부로 누수되는 것을 방지함과 동시에 상기 통기성부재(300)의 구성이 용기 몸체(100)의 바닥면보다 높게 돌출되는 것을 방지하는 역할을 수행한다.

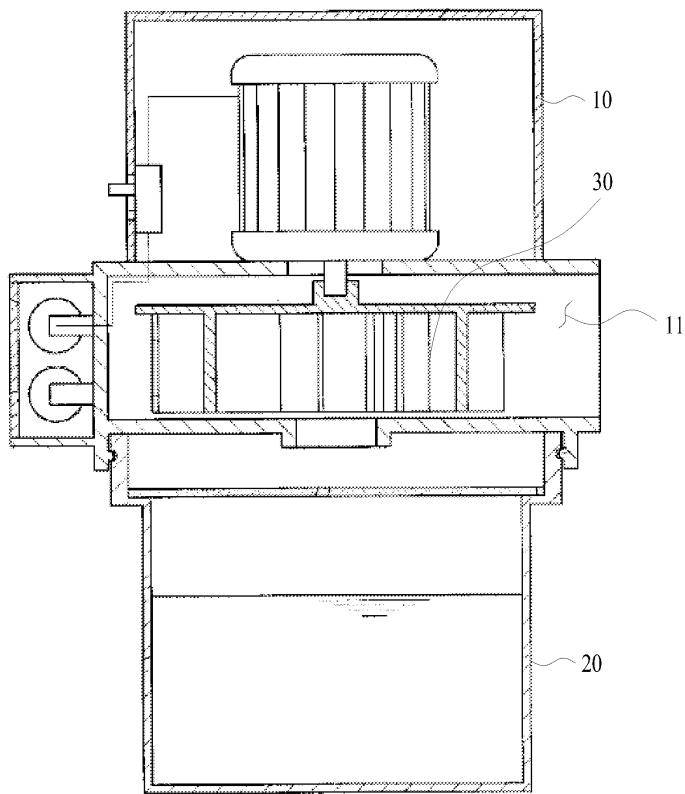
- [0029] 여기서, 상기 통기성부재(300)는 일정길이로 연장되는 수직부재(310)와, 수직부재(310)의 일측단부에 형성되는 걸림용 플랜지(320)로 구성된다.
- [0030] 상기 수직부재(310)는 길이방향의 일측인 중공(110)측으로부터 타측인 용기 캡(200) 측으로 갈수록 단면 두께의 폭이 점차 작아지도록 형성하는 것이 바람직하다. 이는 상기 수직부재(310) 제거시, 위에서 아래로 누르는 가압력으로부터 상기 수직부재를 쉽게 제거할 수 있도록 하기 위함이다. 아울러 상기 수직부재(310)의 형상 구조에 따른 방향제의 관통구멍(120) 역시 상부가 좁아지는 구조이므로 외기가 겔 방향제의 표면과 접촉하면서 향취로 변환시키는 향취 발생율을 크게 향상시킬 수 있을 뿐만 아니라, 상기 관통구멍(120)을 통해 유입되는 외기의 배기 속도를 높일 수 있는 장점이 있다.
- [0031] 또한, 상기 수직부재(310)는 길이방향의 상부와 하부가 동일한 직경으로 형성될 수 있을 뿐만 아니라, 상기 수직부재(310)의 단면형상은 원형, 반원형, 다각형 등의 다양한 형상으로 제작할 수 있다.
- [0032] 또한, 상기 중공(110)과 통기성부재(300) 사이에는 상호 간의 긴밀한 밀폐유지를 위한 패킹부재(400)가 개재된다.
- [0033] 상기 패킹부재(400)는 실리콘 재질의 합성수지로 제작하는 것이 바람직하다.
- [0034] 아울러, 도 6에 도시한 바와 같이 상기 용기 몸체(100)의 중공(110)과 상기 중공(110)에 결합되는 통기성부재(300)는 복수 이상으로 구성할 수 있다.
- [0035] 한편, 상기 용기 캡(200)은 상기 용기 몸체(100)의 개방구멍(102)을 개폐단속하는 것으로, 상기 용기 몸체(100)의 개방구멍(102)을 형성하는 테두리에 대하여 나사체결방식으로 결합이 이루어진다.
- [0036] 본 발명에 따른 상기 용기 캡(200)의 상면에는 방향제의 향취 농도를 선택적으로 조절할 수 있도록 복수 이상의 구성으로 분할되는 개폐용 커버(210)가 형성된다.
- [0037] 상기 개폐용 커버(210)는 테두리 일 지점이 상기 용기 캡(200)의 상면 일체형으로 연결되고 나머지 부분이 상기 용기 캡(200)으로부터 이격되어 개폐되는 구조이다.
- [0038] 이러한 분할 구성된 상기 개폐용 커버(210)를 통해 사용자는 상기 용기 몸체(100) 내에 저장되는 방향제의 사용량을 적절하게 조절할 수 있다.
- [0039] 이와 같이 구성된 본 발명에 따르면, 용기 몸체(100)에는 내부에 저장되는 방향제에 대하여 일정 크기의 관통구멍(120)을 형성하기 위한 중공(110) 및 통기성부재(300)를 구성함으로써, 겔 방향제가 공기와 접촉하는 표면적을 키우는 한편, 내부와 외부의 대기 압력차를 해소하여 방향제의 향취가 생성되고 방출되는 효율을 높여줌으로써 방향제의 적용범위를 획기적으로 증가시킬 수 있는 효과가 있다.

**부호의 설명**

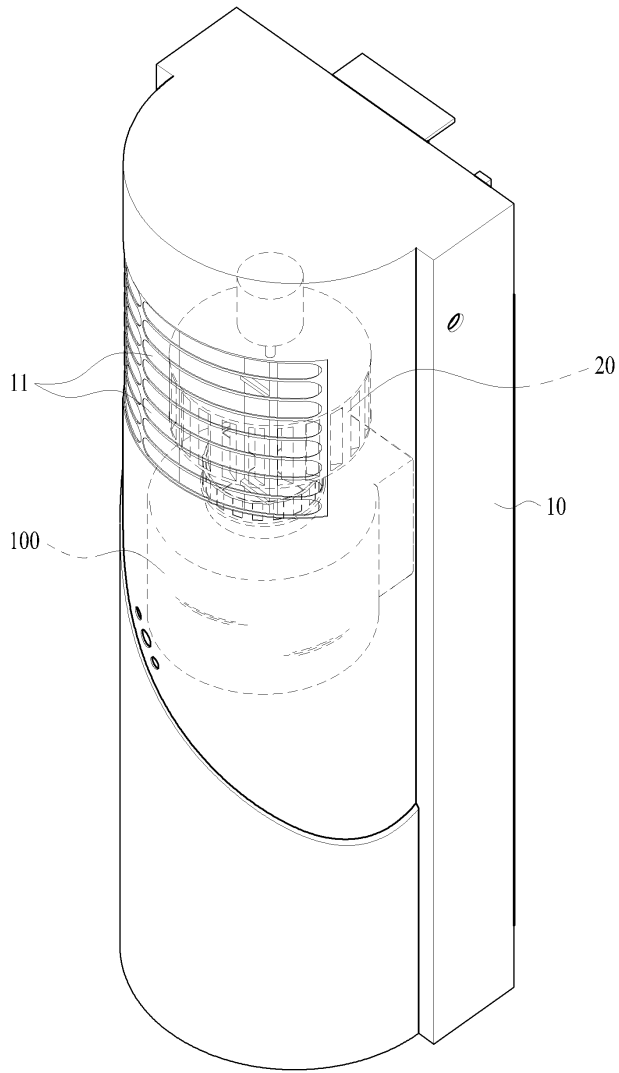
- [0040] 100 : 용기 몸체
- 110 : 중공
- 120 : 관통구멍
- 200 : 용기 캡
- 210 : 개폐용 커버
- 300 : 통기성부재
- 310 : 수직부재
- 320 : 걸림용 플랜지
- 400 : 패킹부재

도면

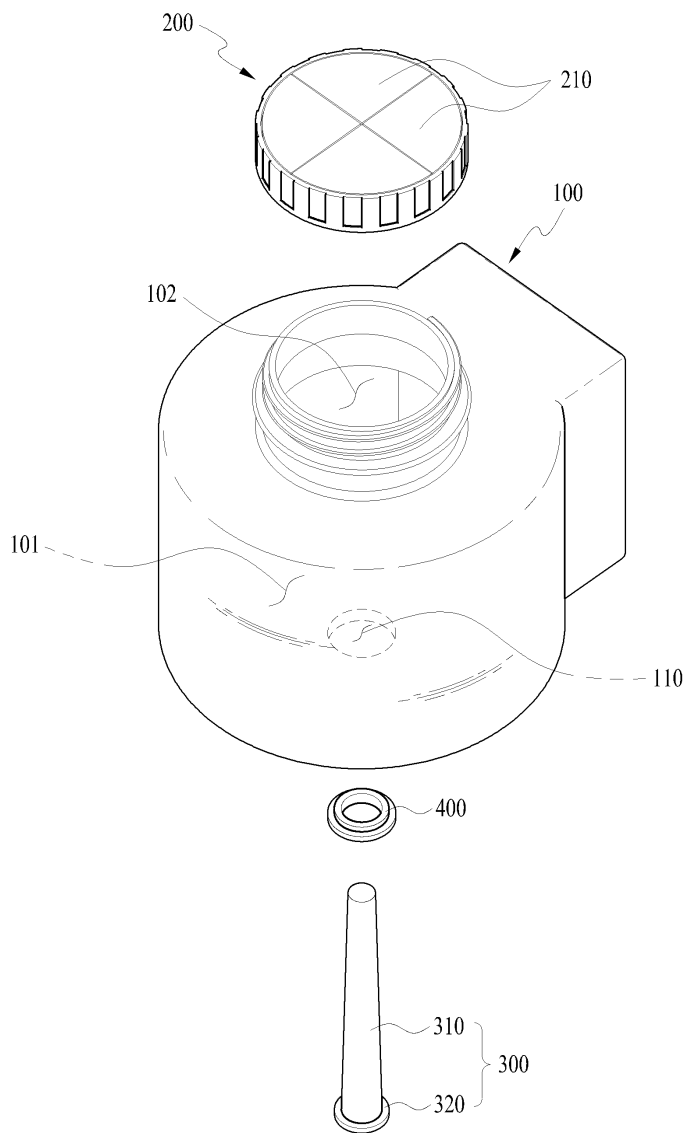
도면1



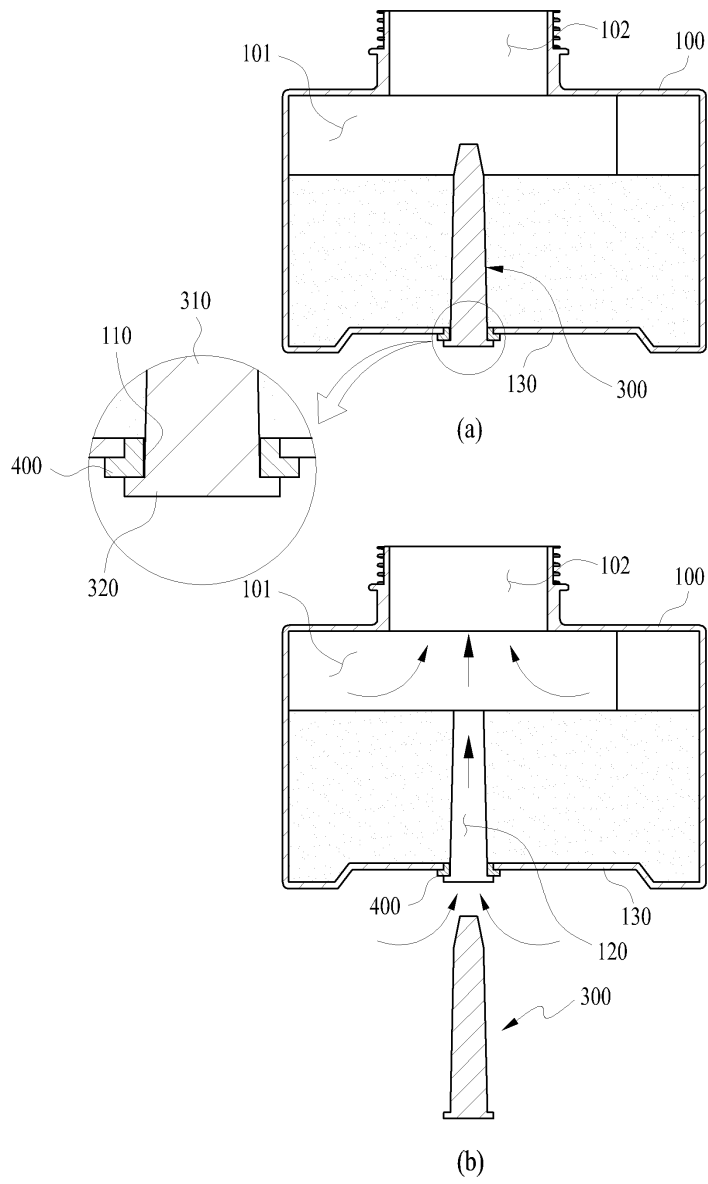
도면2



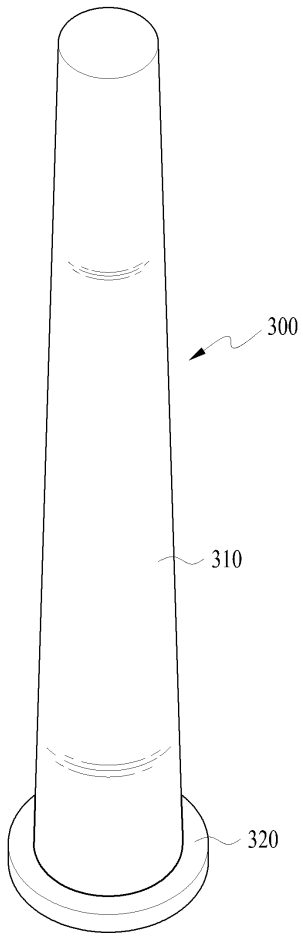
도면3



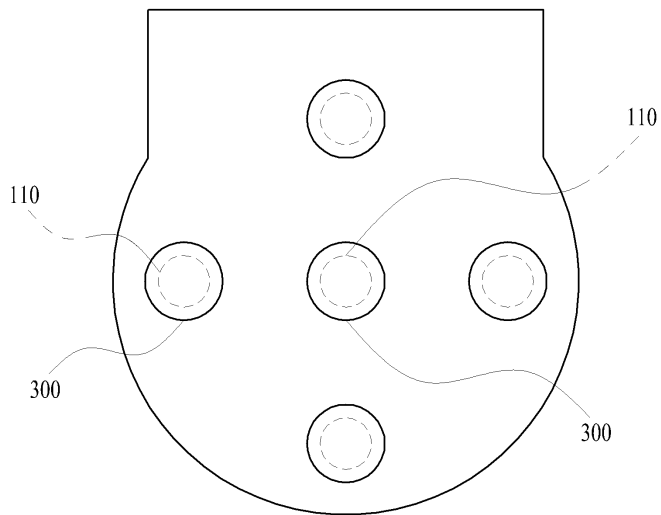
도면4



도면5



도면6



도면7

