

[19] 中华人民共和国国家知识产权局

[51] Int. Cl.

A63B 9/00 (2006.01)

A63B 23/035 (2006.01)

A63G 21/00 (2006.01)



## [12] 实用新型专利说明书

专利号 ZL 200820109795.X

[45] 授权公告日 2009年6月24日

[11] 授权公告号 CN 201260863Y

[22] 申请日 2008.8.12

[21] 申请号 200820109795.X

[73] 专利权人 洪纪明

地址 100022 北京市朝阳区东三环中路55号  
富力双子座B座1501

[72] 发明人 洪纪明

[74] 专利代理机构 北京北新智诚知识产权代理有限公司  
代理人 胡福恒

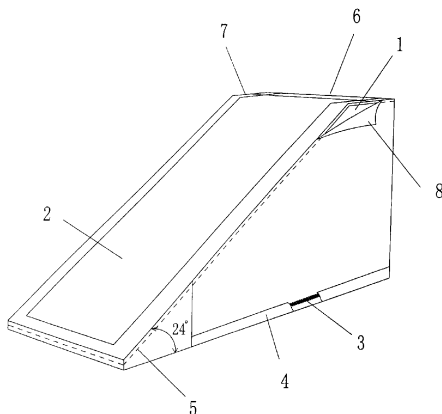
权利要求书1页 说明书2页 附图1页

### [54] 实用新型名称

平滑斜坡幼儿健身器材

### [57] 摘要

一种平滑斜坡幼儿健身器材，它包括皮革外皮和泡沫塑料内材，该内材为直角梯形板材，该直角梯形板材有一个斜坡面，所述的皮革外皮包裹在该直角梯形内材的外部。所述的直角梯形板材是由PU材料和复合在斜坡面上的EVA材料层制成。为了便于套装皮革外皮，在直角梯形板材的外侧面的皮革外皮上设有拉链，在该拉链的外部伸出有盖边。为了连接另一斜坡幼儿健身器材，在直角梯形板材的上端外延处设有硬粘扣。本直角梯形板材的斜面底角为 $24^\circ$ 。所述皮革外皮由PVC材料制成。本实用新型的优点是：它可以锻炼幼儿四肢的灵敏性和协调性，提高幼儿的攀爬能力和下肢的肌肉力量，提高幼儿的速度素质，发展幼儿智力，尤其适合于幼儿园的幼儿训练及游戏时使用。



1、一种平滑斜坡幼儿健身器材，其特征在于：它包括皮革外皮和泡沫塑料内材，该内材为直角梯形板材，该直角梯形板材有一个斜坡面，该直角梯形板材的顶部有一个缓冲平台，所述的皮革外皮包裹在该直角梯形内材的外部。

2、根据权利要求1所述的平滑斜坡幼儿健身器材，其特征在于：所述皮革外皮由PVC材料制成。

3、根据权利要求1所述的平滑斜坡幼儿健身器材，其特征在于：所述的直角梯形板材是由PU材料和复合在斜坡面上的EVA材料层制成。

4、根据权利要求3所述的平滑斜坡幼儿健身器材，其特征在于：所述的直角梯形板材是由25公斤PU材料和复合在斜坡面上的30倍EVA材料层制成。

5、根据权利要求1-4任一项所述的平滑斜坡幼儿健身器材，其特征在于：在直角梯形板材的外侧面的皮革外皮上设有拉链，在该拉链的外部设有盖边。

6、根据权利要求5所述的平滑斜坡幼儿健身器材，其特征在于：在所述缓冲面的外边缘设有硬粘扣。

7、根据权利要求6所述的平滑斜坡幼儿健身器材，其特征在于：直角梯形板材的斜面底角为 $24^{\circ}$ 。

## 平滑斜坡幼儿健身器材

### 技术领域

本实用新型涉及儿童游戏器材技术领域，具体而言涉及一种平滑斜坡幼儿健身器材。

### 背景技术

儿童游戏斜坡是具有一定倾斜角度的坡面的游戏器材，儿童可在其上攀爬或滑落，起到锻炼儿童下肢的肌肉力量，培养儿童速度素质及提供娱乐性的作用。现有的儿童游戏斜坡或滑梯多为塑料、木材等硬质材料制成。对于行走及平衡能力未发育成熟的幼儿来讲，由于游戏中较易摔倒，上述材料制成的游戏斜坡具有一定的危险性。另外，上述材料的斜坡还有重量大，不易搬运的缺点。因此需要一种材质软硬适度，表面光滑，且重量轻的儿童游戏斜坡。

### 实用新型内容

为解决现有技术的上述问题，本实用新型提供一种重量轻、软硬适度、表面光滑且触感舒适的儿童游戏平滑斜坡幼儿健身器材。

一种平滑斜坡幼儿健身器材，它包括皮革外皮和泡沫塑料内材，该内材为直角梯形板材，该直角梯形板材有一个斜坡面，该直角梯形板材的顶部有一个缓冲平台，该皮革外皮包裹在该直角梯形内材的外部。

所述皮革外皮可以由PVC材料制成。

所述的直角梯形板材可以由PU材料和复合在斜坡面上的EVA材料层制成。

为了便于套装皮革外皮，在直角梯形板材的外侧面的皮革外皮上可设有拉链，在该拉链的外部伸出有盖边。

为了连接另一斜坡幼儿健身器材，在直角梯形板材的缓冲面的外边缘设有硬粘扣。

本直角梯形板材的斜面底角优选为 $24^{\circ}$ 。

根据本实用新型，斜坡面的外表面选用皮革外皮，其具有良好的光滑度和舒适性。内材为泡沫塑料，其质量轻且硬度适中，因而易于搬运，并可保证儿童在游戏时免受损伤。另外，在直角梯形板材的上端设置有与另外的游戏组件相接合

的粘扣，使该本实用新型可以同其它游戏器材组合使用。

本实用新型的优点是：它可以锻炼幼儿四肢的灵敏性和协调性，提高幼儿的攀爬能力和下肢的肌肉力量，提高幼儿的速度素质，发展幼儿智力，尤其适合于幼儿园的幼儿训练及游戏时使用。

## 附图说明

图 1 是本实用新型一个优选实施方式的结构示意图。

## 具体实施方式

如图 1 所示：一种平滑斜坡幼儿健身器材，它包括皮革外皮 8 和泡沫塑料内材 1，该内材为直角梯形板材，该直角梯形板材有一个斜坡面 2，所述的皮革外皮 8 包裹在该直角梯形内材的外部。

所述的直角梯形板材是由 25 公斤 PU 材料和复合在斜坡面上的 30 倍 EVA 材料层 5 制成。

为了便于套装皮革外皮，在直角梯形板材的外侧面的皮革外皮上设有拉链 3，在该拉链的外部伸出有盖边 4。

为了连接另一斜坡幼儿健身器材，在直角梯形板材的上端外延皮革外皮处设有粘扣 6。

本直角梯形板材的斜面底角为  $24^{\circ}$ 。

所述皮革外皮由 PVC 材料制成。

为了在直角梯形板材的顶部能停留，在直角梯形板材的顶部有一个缓冲平台 7。

本实用新型的直角梯形板材的长度×高×厚为 200 cm×100 cm×80cm；缓冲平台 7 的宽×厚为 43.4cm×80cm。

在使用时，本实用新型可与另外器材相接合，也可与其它形式的组件任意组合使用。

如上所述，本实用新型的斜坡具有良好的光滑度、舒适性及安全性，且重量轻易于搬运和组合使用。

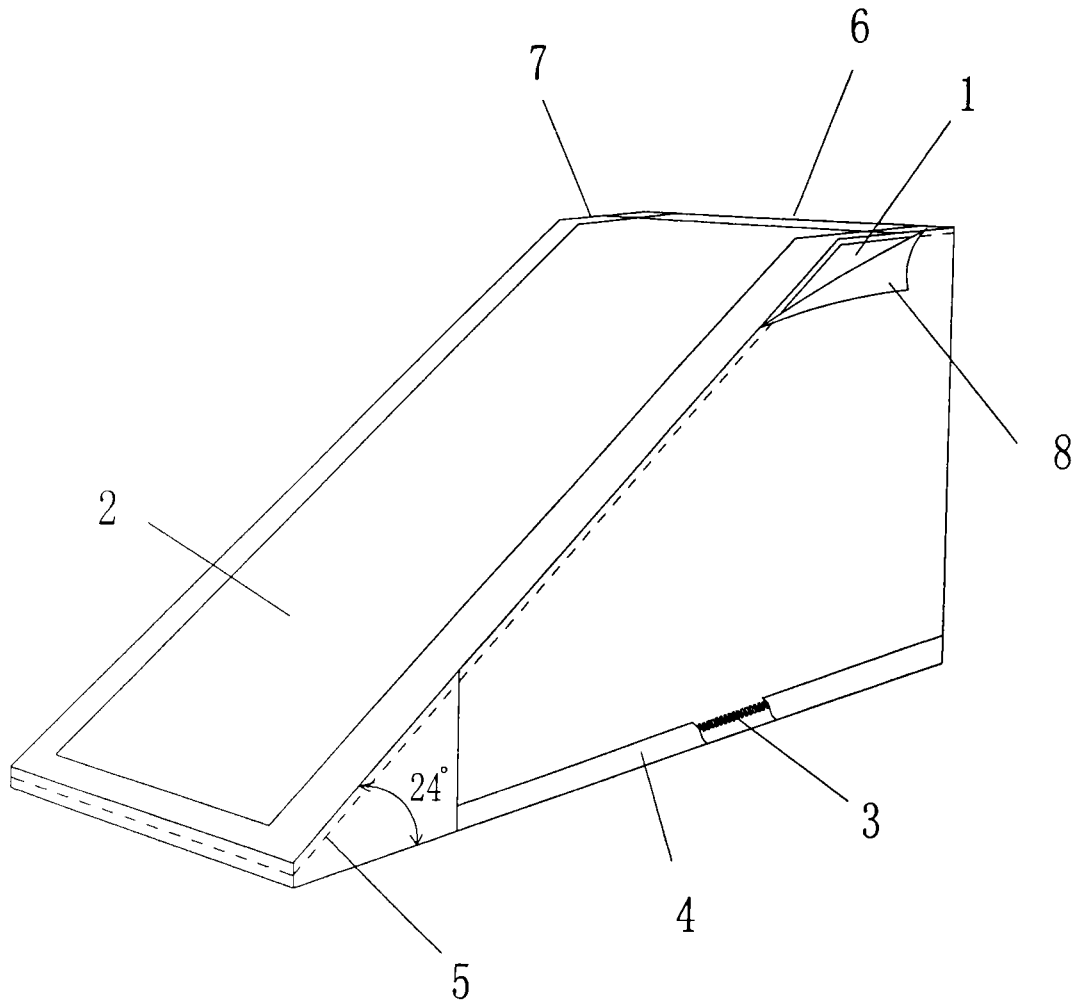


图 1