



IPI INSTITUTO
NACIONAL
DA PROPRIEDADE
INDUSTRIAL
Assinado
Digitalmente

REPÚBLICA FEDERATIVA DO BRASIL
MINISTÉRIO DA ECONOMIA
INSTITUTO NACIONAL DA PROPRIEDADE INDUSTRIAL

CARTA PATENTE Nº BR 112012024211-3

O INSTITUTO NACIONAL DA PROPRIEDADE INDUSTRIAL concede a presente PATENTE DE INVENÇÃO, que outorga ao seu titular a propriedade da invenção caracterizada neste título, em todo o território nacional, garantindo os direitos dela decorrentes, previstos na legislação em vigor.

(21) Número do Depósito: BR 112012024211-3

(22) Data do Depósito: 25/03/2011

(43) Data da Publicação Nacional: 05/07/2016

(51) Classificação Internacional: A24D 3/04.

(30) Prioridade Unionista: EP 10 250600.3 de 26/03/2010.

(54) Título: CIGARRO COM FILTRO

(73) Titular: PHILIP MORRIS PRODUCTS S.A., Sociedade Suíça. Endereço: Quai Jeanrenaud 3, CH-2000 - Neuchâtel, SUIÇA(CH)

(72) Inventor: ALEN KADIRIC; FRÉDÉRIC ANTOUN.

(87) Publicação PCT: WO 2011/116976 de 29/09/2011

Prazo de Validade: 20 (vinte) anos contados a partir de 25/03/2011, observadas as condições legais

Expedida em: 19/11/2019

Assinado digitalmente por:

Liane Elizabeth Caldeira Lage

Diretora de Patentes, Programas de Computador e Topografias de Circuitos Integrados

Relatório Descritivo da Patente de Invenção para
"CIGARRO COM FILTRO".

[001] A presente invenção refere-se a um artigo para fumar com ventilação variável e em particular a um cigarro com filtro com ventilação variável.

[002] Cigarros com filtro compreendem normalmente uma barra cilíndrica de enchimento de tabaco cortado rodeada por um invólucro de papel e um filtro cilíndrico alinhado axialmente numa relação de encostar ponta a ponta com a barra de tabaco envolta. Convencionalmente, a haste de tabaco embrulhado e o filtro estão unidos por uma faixa de papel de ponteira que circunscreve todo o comprimento do filtro e uma parte adjacente da barra de tabaco embrulhada. O papel de ponteira pode ser fornecido com uma ou mais filas circunferenciais de perfurações num local ao longo do filtro, a fim de ventilar a corrente principal da fumaça de tabaco produzido durante a combustão da barra de tabaco envolta com o ar ambiente. Também são conhecidos cigarros com filtro que tem mecanismos para variar o nível de ventilação obtido durante o ato de fumar, que permitem a um consumidor variar a proporção de ar ambiente na fumaça da corrente principal entregue à sua boca.

[003] Por exemplo, US-A-4. 570.649 divulga um cigarro com filtro de diluição variável que compreende uma barra de tabaco substancialmente cilíndrica, um tampão de filtro substancialmente cilíndrico, um invólucro do plugue circunscrevendo o tampão do filtro e um papel de ponteira que circunscreve o invólucro do plugue e uma parte da barra de tabaco. Pelo menos, um envoltório do tampão e do papel de ponteira/filtro é impermeável ao ar. O invólucro do plugue é dividido numa faixa da extremidade da boca, uma faixa central e uma faixa da ponta da haste que tem uma primeira abertura nela. As faixas do extremo da boca e do extremo da haste são fixadas ao filtro, enquanto que a faixa

central pode rodar em torno do eixo longitudinal do tampão de filtro. O papel da ponteira está dividido numa primeira faixa e uma segunda faixa. A primeira faixa do papel de ponteira estende-se a partir da extremidade da boca do tampão do filtro para uma posição de sobreposição da faixa do extremo da haste do invólucro do plugue e está presa apenas à faixa central do invólucro do plugue para rotação com isto em torno do eixo do tampão do filtro. A primeira faixa do papel de ponteira tem uma segunda abertura nela sobreposta à faixa da extremidade da haste do invólucro do plugue de tal forma que a rotação da primeira faixa gira a segunda abertura em diversos graus de registro com a primeira abertura na faixa da extremidade da haste variando assim o nível de diluição obtido durante o ato de fumar. A segunda faixa do papel de ponteira estende-se desde a primeira faixa a uma posição sobre a barra de tabaco e se junta à barra de tabaco com o tampão do filtro.

[004] US-A-3. 519.000 divulga um suporte de cigarro ventilado, com uma válvula de controle da proporção de ar para fumo que compreende um corpo de válvula e uma haste de válvula anexada a uma cabeça de válvula. O corpo da válvula pode rodar em relação à haste da válvula para alterar o grau em que o fumo de um cigarro no suporte e o ar ambiente são misturados numa câmara de mistura formada na cabeça da válvula. Um marcador de índice na superfície exterior da haste da válvula serve como uma marca de referência para uso com as marcas de graduação formadas sobre a superfície do corpo da válvula para indicar a magnitude da proporção de ar para fumo experimentada em diferentes posições de rotação relativas da haste da válvula e corpo da válvula. As marcas de graduação não são simétricas em relação ao eixo longitudinal do suporte do cigarro. Rotação no sentido horário da cabeça da válvula em relação ao corpo da válvula resulta no fechamento de uma entrada de fumo e abertura de uma en-

trada de ar, e desse modo aumenta a proporção de ar para fumo, enquanto a rotação no sentido anti-horário da cabeça da válvula com relação ao corpo da válvula resulta na abertura da entrada de fumaça e fechamento da entrada de ar, e assim diminui a proporção de ar para fumaça. Nas extremidades de rotação da cabeça de válvula, a que se refere à abertura de entrada está completamente fechada a outra está completamente aberta.

[005] Cigarros com filtro com outros mecanismos para fazer variar o nível de ventilação obtido durante o ato de fumar também são conhecidos.

[006] FR-A5-2 273 443 divulga um cigarro com filtração variável compreendendo um primeiro plugue de filtro adjacente ao cigarro e um plugue de filtro bucal separado do primeiro plugue de filtro por uma cavidade com uma parede tubular flexível. O plugue de filtro bucal é giratório em relação ao primeiro plugue de filtro em torno do eixo longitudinal do filtro para reduzir progressivamente a seção da cavidade, que forma um corredor helicoidal, e, assim, aumentar o nível de filtração; rotação do plugue de filtro bucal em relação ao primeiro plugue de filtro não varia o nível de ventilação do cigarro. Para permitir a um usuário selecionar diretamente um nível preferido de filtração, uma escala graduada é fornecida no exterior do primeiro plugue de filtro e um cursor é fornecido no exterior do plugue do filtro bucal.

[007] Seria desejável dispor de um de filtro de cigarro com ventilação variável tendo meios para permitir ao consumidor selecionar de forma mais simples e fácil um nível desejado de ventilação.

[008] De acordo com a presente invenção é fornecido um cigarro com filtro com ventilação variável compreendendo: uma haste de material fumável; um bocal unido à vareta de material fumável, o bocal compreendendo um elemento giratório em relação ao restante do cigarro com filtro ao redor do seu eixo longitudinal para variar o nível de

ventilação obtido durante o ato de fumar o cigarro com filtro; e um indicador de ventilação compreendendo uma escala estendendo-se circunferencialmente em torno da periferia do cigarro com filtro e um cursor. A escala é simétrica ao redor do eixo longitudinal do cigarro com filtro e o cursor e a escala são rotativos em relação um ao outro em torno do eixo longitudinal do cigarro com filtro, um do cursor e a escala girando com o elemento rotativo do bocal, o nível de ventilação sendo indicado visualmente pela distância longitudinal entre o cursor e um ponto alinhado longitudinalmente na escala.

[009] De preferência, o elemento rotativo do bocal é giratório em relação ao resto do cigarro com filtro ao redor do eixo longitudinal do mesmo entre uma posição de ventilação alta e uma entre uma posição de ventilação baixa. Preferencialmente, o cigarro com filtro é inicialmente fornecido a um consumidor com o elemento giratório do bocal na posição de ventilação alta ou na posição de ventilação baixa.

[0010] Ao longo da especificação, os termos "ventilação alta" e "ventilação baixa" são usados para indicar o nível de ar admitido no bocal do cigarro com filtro durante o ato de fumar e a diluição do ar resultante, obtida no fumo da corrente principal. Quanto maior for nível de ventilação, maior a diluição do ar no fumo da corrente principal.

[0011] Permitindo que um consumidor possa variar o nível de ventilação obtido durante o ato de fumar cigarros com filtro de acordo com a invenção por meio da rotação do elemento giratório do bocal do mesmo vantajosamente permite ao consumidor alterar o sabor ou aroma dos cigarros com filtro.

[0012] O cursor e escala do indicador de ventilação fornecem uma indicação visual a um consumidor do nível de ventilação obtido durante o ato de fumar e, desse modo, vantajosamente, permitir que um consumidor de forma simples e fácil selecione um nível desejado de ventilação, quer antes ou durante o ato de fumar cigarros com filtro de

acordo com a invenção.

[0013] A escala do indicador de ventilação pode se estender substancialmente em torno de toda a circunferência do cigarro com filtro. Alternativamente, a escala pode se estender somente em torno de uma parte da circunferência do cigarro com filtro.

[0014] A escala pode compreender uma linha contínua num ângulo agudo em relação ao eixo longitudinal do cigarro com filtro. Por exemplo, o indicador de ventilação pode compreender um logotipo, forma ou símbolo que inclui uma linha contínua num ângulo agudo com o eixo longitudinal do cigarro com filtro que forma parte ou toda a escala.

[0015] Alternativa ou complementarmente, a escala pode compreender uma pluralidade de marcadores circunferencialmente espaçados da mesma ou de diferente cor, forma e tamanho. Por exemplo, a escala pode compreender uma pluralidade de linhas, barras, círculos, quadrados, números ou outras formas ou símbolos ou uma combinação dos mesmos circunferencialmente espaçados.

[0016] A escala pode compreender uma pluralidade de marcadores circunferencialmente espaçados de diferentes comprimentos. Por exemplo, a escala pode compreender uma pluralidade de linhas ou barras estendidas longitudinalmente espaçadas circunferencialmente de diferentes comprimentos.

[0017] Alternativa ou complementarmente, a escala pode compreender uma pluralidade de marcadores circunferencialmente espaçados do mesmo comprimento que estão longitudinalmente desviados em relação um ao outro. Por exemplo, a escala pode compreender uma pluralidade de linhas ou barras estendendo-se longitudinalmente espaçadas circunferencialmente do mesmo comprimento que estão longitudinalmente desviadas em relação uma à outra.

[0018] O cursor do indicador de ventilação pode ser qualquer indi-

cador apropriado. Por exemplo, o cursor pode incluir um triângulo, ponto ou linha, barra ou seta que se estendem longitudinalmente.

[0019] O indicador de ventilação pode também compreender um ou mais sinais de direção (por exemplo, divisas ou setas), símbolos (por exemplo, os símbolos '-' e '+') ou palavras (por exemplo, 'min' e 'max') para indicar a direção na qual o elemento giratório do bocal deve ser girado por um consumidor com o objetivo de aumentar ou diminuir o nível de ventilação obtido durante o ato de fumar o cigarro com filtro.

[0020] Alternativa ou complementarmente, a cor da escala pode variar ou a tonalidade da escala pode ser graduada no sentido transversal do cigarro com filtro a fim de fornecer uma indicação visual adicional do nível de ventilação obtido durante o ato de fumar.

[0021] O indicador de ventilação pode compreender um cursor tátil e uma escala tátil. Esta vantagem permite que um consumidor selecione um nível desejado de ventilação através do tacto, em vez de ou além de usar a visão e assim facilitar a seleção de um nível de ventilação desejado em condições de pouca luz e durante o ato de fumar.

[0022] O cursor e a escala do indicador de ventilação podem ser levantados para fora radialmente do restante do cigarro com filtro ou inserido radialmente para dentro do restante do cigarro com filtro. Alternativa ou adicionalmente, um ou ambos, o cursor e a escala do indicador de ventilação podem ter uma textura de superfície diferente do restante do cigarro com filtro.

[0023] O cursor e a escala do indicador de ventilação podem ser formados de qualquer modo adequado conhecido. Por exemplo, o cursor e a escala podem ser formados por gravação em relevo ou em baixo relevo; aderida ou de outra maneira fixada à superfície exterior do cigarro com filtro;

[0024] Cigarros com filtro de acordo com a invenção podem ser da

mesma construção, ou similares aos cigarros com filtro conhecidos com ventilação variável que inclui um bocal que compreende um elemento giratório em relação ao restante do cigarro com filtro em torno do seu eixo longitudinal, para variar o nível de ventilação obtido durante o ato de fumar.

[0025] Por exemplo, os cigarros com filtro de acordo com a invenção podem ser da mesma construção ou similar àquela dos cigarros com filtro de diluição variável descritos em US-A-4. 570.649.

[0026] Cigarros com filtro dotados de ventilação variável de acordo com a invenção de preferência compreendem um bocal incluindo um filtro. De preferência, o filtro compreende um plugue de filtro circunscrito por um invólucro de filtro.

[0027] De preferência, a barra de material fumável é uma haste de enchimento de tabaco cortado.

[0028] Um cigarro com filtro com ventilação variável de acordo com uma incorporação da presente invenção compreende um bocal, incluindo um filtro que compreende um plugue de filtro circunscrito por um invólucro de filtro, em que o invólucro do filtro compreende uma faixa da extremidade da boca, uma faixa central e uma faixa da extremidade da haste, a faixa da extremidade da haste e a faixa da extremidade da boca sendo coladas no filtro e a faixa central sendo giratória em torno do eixo longitudinal do cigarro com filtro. Nesta incorporação, o cigarro com filtro compreende ainda uma faixa de papel de ponteira que circunscreve o filtro e uma parte adjacente da haste, a faixa de papel de ponteira que compreende uma primeira faixa estendendo-se desde a extremidade da boca do filtro para uma posição que cobre a faixa da extremidade da haste do invólucro do filtro e uma segunda faixa que se estende desde a primeira faixa a uma posição que se sobrepõe à haste, a primeira faixa a ser afixada apenas à faixa central para rotação com o mesmo, em que um deles, o cursor e a escala do

indicador de ventilação são fornecidos na superfície exterior da primeira faixa de papel de ponteira e o outro cursor e a escala do indicador de ventilação são fornecidos na segunda faixa de papel de ponteira.

[0029] De preferência, pelo menos um invólucro de filtro e o papel de ponteira são substancialmente impermeáveis ao ar e a faixa da extremidade da haste do invólucro do filtro tem pelo menos uma abertura nela e a primeira faixa de papel de ponteira tem pelo menos uma abertura posicionada nela de tal forma que a rotação da primeira faixa de papel de ponteira em torno do eixo longitudinal do cigarro com filtro gira pelo menos uma abertura na primeira faixa de papel de ponteira em vários graus de registro pelo menos uma abertura na faixa do extremo da haste do invólucro do filtro variando assim o nível de ventilação obtido durante o ato de fumar do cigarro com filtro.

[0030] Um cigarro com filtro com ventilação variável de acordo com uma incorporação alternativa da invenção também compreende um bocal incluindo um filtro que compreende um plugue de filtro circunscrito por um invólucro de filtro. No entanto, nesta incorporação o cigarro com filtro compreende adicionalmente: uma faixa de papel de ponteira na extremidade da haste fixando a vareta ao filtro; uma faixa de papel de ponteira na extremidade da boca; e uma luva, disposta entre a extremidade da haste e as faixas de papel de ponteira na extremidade da boca, em que a manga se sobrepõe a uma parte do invólucro do filtro e é giratória em relação à mesma em torno do eixo longitudinal do cigarro com filtro e em que um cursor e a escala são fornecidos na superfície exterior da manga e o outro cursor e a escala são fornecidos sobre a faixa de papel de ponteira da extremidade da haste ou a faixa de papel de ponteira da extremidade da boca. De preferência, um cursor e a escala são fornecidos sobre a superfície exterior da luva e o outro cursor e a escala são fornecidos na faixa de papel de ponteira na extremidade da haste.

[0031] De preferência, pelo menos a luva e o invólucro de filtro são substancialmente impermeáveis ao ar e a luva inclui pelo menos uma abertura nela e a parte do invólucro do filtro subjacente à luva de preferência inclui pelo menos uma abertura nela de tal forma que a rotação da luva em torno do eixo longitudinal do cigarro com filtro gira pelo menos uma abertura na luva em vários graus de registro com pelo menos uma abertura no invólucro do filtro variando assim o nível de ventilação obtido durante o ato de fumar.

[0032] Cigarros com filtro de acordo com a invenção podem compreender bocais incluindo filtros que compreendem quaisquer materiais de filtração apropriados conhecidos incluindo, mas não limitados a, cordão de acetato de celulose (incluindo opcionalmente carbono ativado no cordão), papel crepom e carvão ativado.

[0033] Cigarros com filtro de acordo com a invenção também podem compreender bocais incluindo filtros contendo material de suporte de sabor tal como, por exemplo, material de planta, cápsulas quebráveis contendo aromatizantes, grânulos de suporte de sabor ou outros materiais carregados de sabor.

[0034] Cigarros com filtro de acordo com a invenção podem compreender bocais incluindo filtros multi-segmentos. Por exemplo, os cigarros com filtro de acordo com a invenção podem compreender bocais incluindo até quatro segmentos de filtro ou até três segmentos de filtro e de um recesso na extremidade da boca do mesmo.

[0035] Cigarros com filtro de acordo com a invenção têm de preferência um comprimento total entre 70 mm e 128 mm aproximadamente.

[0036] Cigarros com filtro de acordo com a invenção podem compreender bocais tendo um comprimento total de, por exemplo, entre 24 mm e aproximadamente 48 mm e um diâmetro de, por exemplo, entre 5 mm e 8,5 mm aproximadamente.

[0037] A invenção será adicionalmente descrita, somente a guisa de exemplo, com referência aos desenhos anexados, nos quais:

[0038] A Figura 1 mostra uma vista em perspectiva de um cigarro com filtro com ventilação variável de acordo com uma primeira incorporação da invenção;

[0039] A Figura 2 mostra uma vista em planta de um cigarro com filtro com ventilação variável de acordo com uma segunda incorporação da invenção;

[0040] A Figura 3 mostra uma vista em perspectiva de um cigarro com filtro com ventilação variável de acordo com uma terceira incorporação da invenção; e

[0041] As Figuras 4 e 5 mostram vistas laterais esquemáticas do cigarro com filtro com ventilação variável de acordo com a terceira incorporação da invenção mostrada na Figura 3 numa posição de ventilação de alta e baixa, respectivamente.

[0042] Os cigarros com filtro, mostrados nas Figuras 1-5 têm vários componentes em comum e a estes componentes têm sido dados os mesmos números de referência.

[0043] Fazendo referência à Figura 1, o cigarro com filtro 10 com ventilação variável de acordo com a primeira incorporação da invenção compreende geralmente uma haste cilíndrica alongada 1 de material fumável acoplada a um extremo de um bocal 3 alongado, cilíndrico, alinhado axialmente.

[0044] O bocal 3 compreende um elemento (não mostrado), que gira em torno de um eixo longitudinal do cigarro com filtro 10. Como será explicado em mais detalhes abaixo com referência ao cigarro com filtro com ventilação variável de acordo com a terceira incorporação da invenção mostrada nas Figuras 3 a 5, o elemento giratório do bocal 3 pode rodar em relação ao resto do cigarro com filtro 10 para variar a ventilação do cigarro com filtro 10 obtida durante o ato de fumar o

mesmo.

[0045] Cigarro com filtro 10 inclui também um indicador de ventilação ou medidor 5, que permite ao consumidor selecionar o nível de ventilação do cigarro obtido durante o ato de fumar e, portanto, o sabor entregue ao consumidor. O indicador de ventilação 5 compreende um cursor triangular 7 e uma escala 9. O cursor triangular 7 está localizado no exterior do elemento giratório do bocal 3. No entanto, será notado que as configurações alternativas nas quais a escala 9 está localizada no exterior do elemento giratório de bocal 3 também são possíveis.

[0046] A escala 9 compreende uma pluralidade de barras de comprimento diferente espaçadas circunferencialmente que se estendem substancialmente paralelas ao eixo longitudinal do cigarro com filtro 10. Em uso, a posição do cursor triangular 7 ao longo da escala de 9 indica o grau de rotação do elemento giratório do bocal 3 com relação ao restante do cigarro com filtro 10 e, portanto, o nível de ventilação que se conseguirá durante o ato de fumar o cigarro com filtro 10, o nível de ventilação sendo indicado pela distância longitudinal entre o cursor triangular 7 e o ponto longitudinalmente alinhado na escala 9.

[0047] Como anteriormente descrito, o cursor triangular 7 e a escala de 9 podem ser tácteis para permitir ao consumidor selecionar um nível desejado de ventilação por toque, bem como ou além do visual.

[0048] A escala de 9 é simétrica em relação ao eixo longitudinal do cigarro com filtro 10. Na incorporação mostrada, a barra no centro da escala 9 é mais curta e as barras nas extremidades da escala são mais longas. Isto indica que o consumidor pode rodar o elemento giratório do bocal 3 e o cursor triangular 7 no sentido horário ou anti-horário para se obter o mesmo nível de ventilação. O consumidor pode selecionar um nível desejado de ventilação através da rotação do elemento giratório do bocal 3 em relação ao restante do cigarro com filtro

10 de tal modo que o cursor triangular 7 é alinhado longitudinalmente com uma barra particular da escala 9.

[0049] Na concretização mostrada na Figura 1, quando o cursor triangular 7 está alinhado com a barra mais curta da escala 9, a distância longitudinal entre o cursor triangular 7 e o ponto alinhado longitudinalmente na escala 9 está num máximo, indicando um elevado nível de ventilação. Quando o elemento giratório do bocal 3 é girado de tal forma que o cursor triangular 7 está alinhado com uma das barras mais longas da escala 9, a distância longitudinal entre o cursor triangular 7 e o ponto alinhado longitudinalmente na escala 9 está num mínimo, indicando um baixo nível de ventilação.

[0050] Será apreciado que os cigarros com filtro de acordo com a invenção podem, alternativamente, compreender indicadores de ventilação com cursores e escalas em que uma distância longitudinal mínima entre o cursor e um ponto alinhado longitudinalmente na escala indica um baixo nível de ventilação e uma distância longitudinal máxima entre o cursor e um ponto alinhado longitudinalmente na escala indica um elevado nível de ventilação.

[0051] Será apreciado também que os cigarros com filtro de acordo com a invenção podem compreender indicadores de ventilação com cursores e escalas em que o alinhamento do cursor com um ponto no centro da escala indica um baixo nível de ventilação e o alinhamento do cursor com pontos nas extremidades da escala indica um elevado nível de ventilação.

[0052] O indicador de ventilação 5 do o cigarro com filtro 20 de acordo com a segunda incorporação da invenção mostrada na Figura 2 é em grande parte idêntico ao de cigarros com filtro 10 de acordo com a primeira incorporação da invenção, mas, compreende um cursor triangular 7 e uma escala 9 simétrica em torno do eixo longitudinal do cigarro com filtro 10 compreendendo um logotipo que tem uma bor-

da em forma de V próximo do cursor.

[0053] A Figura 3 mostra um cigarro com filtro 30 de acordo com uma terceira concretização da invenção, com um mecanismo adequado para variar o nível de ventilação obtido durante o ato de fumar.

[0054] O bocal 3 do cigarro com filtro 30 da presente incorporação compreende um segmento de filtro único 31 adjacente e encostado numa haste de tabaco com invólucro 1.

[0055] O segmento do filtro 31 pode ser de 27 mm de comprimento e constituído por um plugue de acetato de celulose de alta eficiência, o qual está circunscrito ao longo de todo seu comprimento por um invólucro do filtro impermeável ao ar 33. O invólucro 33 inclui um par de aberturas alongadas opostas 35 as quais estão posicionadas aproximadamente a 15 mm da extremidade da boca do filtro e cada uma se estende aproximadamente 90 graus circunferencialmente em torno do filtro. Na figura 3, apenas uma das aberturas alongadas pode ser vista, e de fato apenas uma única abertura alongada 35 é necessária.

[0056] A haste de tabaco com invólucro 1 e o segmento de filtro 31 estão unidos por uma faixa de papel de ponteira do extremo da haste 37, que é de 10 mm de comprimento e circunscreve uma parte do segmento do filtro 31 e uma parte adjacente da haste de tabaco com invólucro 1. Uma faixa da extremidade da boca de papel de ponteira 32 circunscreve o segmento do filtro 31 na extremidade da boca do mesmo, podendo ter um comprimento de 12 mm. Tanto as faixas da extremidade da haste 37 e extremidade da boca 32 são fixadas no lugar por meio de um adesivo.

[0057] Entre as faixas de papel de ponteira da extremidade da haste 37 e da extremidade da boca 32 está a luva 34 de papel de ponteira que circunscreve o filtro e se encosta tanto nas faixas da extremidade da haste 37 e do extremo da boca 32. A luva 34, a qual é o elemento giratório do bocal nesta incorporação, não está aderida ao invólucro

lucro do filtro e, portanto pode girar livremente em torno do eixo longitudinal do cigarro com filtro 30. A extremidade da haste 37 e a extremidade da boca 32 funcionam como batentes para impedir qualquer movimento axial da luva 34. A luva 34 pode ser de 12 mm de comprimento e inclui um par de aberturas alongadas opostas, 39 as quais estão posicionadas aproximadamente a 15 mm da extremidade da boca do filtro e cada uma se estende aproximadamente 90 graus circunferencialmente em torno do filtro. Na figura 3, apenas uma das aberturas alongadas pode ser vista, e de fato apenas uma única abertura alongada 39 é necessária.

[0058] Como mostrado nas Figuras 4 e 5, a posição da luva anelar 39 em relação ao invólucro de filtro subjacente 33 pode ser alterado, a fim de modificar o nível de ventilação e, portanto, do nível de diluição no ar para o fumo da corrente principal o qual é obtido durante o ato de fumar do cigarro com filtro 30. Isto é conseguido através da seleção do grau de alinhamento das aberturas 35 no invólucro do filtro e das aberturas 39 na luva 34.

[0059] A Figura 4 mostra o cigarro com filtro 30 numa posição "aberta" de ventilação elevada, na qual a luva 34 é girada para uma posição em que as aberturas 39 nela estão totalmente alinhadas com as aberturas 35 no invólucro subjacente do filtro 33. Nesta posição "aberta", as aberturas 35 no invólucro do filtro 33 estão totalmente descobertas. Durante o ato de fumar o cigarro com filtro 30 na posição "aberta", um nível elevado de diluição no ar da corrente principal do fumo, por conseguinte, é obtido.

[0060] A Figura 5 mostra o cigarro com filtro 30 numa posição "fechada" de ventilação baixa, na qual a luva 34 é girada para uma posição na qual as aberturas 35 no invólucro do filtro 33 estão completamente cobertas pela luva 34. Nesta posição "fechada", as aberturas no invólucro do filtro 33 impermeável ao ar estão totalmente vedadas pela

luva. Durante o ato de fumar o cigarro 30 na posição "fechada", um nível baixo de diluição no ar da corrente principal do fumo, por conseguinte, é obtido.

[0061] Na posição "aberta", o nível de diluição no ar da corrente principal do fumo é alto como resultado de um nível elevado de ventilação e de modo oposto, na posição "fechada", o nível de diluição no ar do fumo da corrente principal é baixo como resultado de um nível baixo de ventilação. Assim, a ventilação obtida é eficazmente variada através da rotação da luva.

[0062] O cigarro com filtro 30 compreende ainda um indicador de ventilação 5 (não mostrado) que compreende um cursor 7 e uma escala 9 como aqueles mostrados nas Figuras 1 e 2, o cursor 7 e a escala 9 estando localizados na parte exterior da luva 34 e o outro cursor 7 e a escala 9 estando localizados em cada faixa de papel de ponteira da extremidade da haste 37 ou a faixa de papel de ponteira da extremidade da boca 32.

[0063] Para formar o cigarro com filtro de ventilação variável 30 de acordo com a terceira incorporação da invenção, o segmento de filtro envolto 31 e a barra de tabaco envolta 1 podem ser produzidos de uma forma convencional. Uma folha pré-perfurada de papel de ponteira é usada para guarnecer a extremidade da haste 37 e faixas do extremo da boca 32 e a luva 34. A camada de papel de ponteira inclui uma primeira fila de perfurações de 10 mm a partir de uma extremidade, a qual tem de ser quebrada de modo a formar a faixa da extremidade da boca, e uma segunda linha de perfurações de 12 mm a partir da primeira linha, a qual tem de ser interrompida para separar as faixas centrais e da extremidade da haste. Um comprimento duplo de papel de ponteira pode ser utilizado, se preferido, tal como nos processos de fabricação convencionais. Uma ou mais guias especialmente moldadas são incorporadas no equipamento convencional de fabri-

cação de cigarros a fim de interromper as linhas de perfuração no papel de ponteira e assegurar que elas sejam coladas no cigarro na posição correta. Facas de corte adicionais podem também ser incorporadas para cortar uma ou mais linhas de perfuração. Todas as linhas de perfuração são interrompidas durante o processo de fabricação, em estágios iguais ou diferentes, para assegurar que o cigarro seja fornecido ao consumidor pronto para uso, com a luva já capaz de girar livre e facilmente em torno do filtro. As aberturas no invólucro do filtro e a luva são feitas simultaneamente, utilizando um laser, uma vez que o cigarro com filtro tem sido montado.

REIVINDICAÇÕES

1. Cigarro com filtro (10,20,30) com ventilação variável compreendendo:

uma haste (1) de material fumável;

um bocal (3) acoplado à haste (1) de material fumável, o bocal (3) compreendendo um segmento de filtro (31) adjacente a e estando lado a lado com a haste (1) de tabaco e um elemento (34) que pode girar em relação ao segmento de filtro (31) ao redor do eixo longitudinal do mesmo para variar o nível de ar admitido no segmento de filtro (31) do cigarro de filtro, e

um indicador de ventilação (5) compreendendo uma escala (9) que se estende circunferencialmente em torno da periferia do cigarro com filtro (10,20,30) e um cursor (7),

caracterizado pelo fato de que a escala (9) é simétrica ao redor do eixo longitudinal do cigarro com filtro (10,20,30) e o cursor (7) e a escala (9) são rotativos um em relação um ao outro em torno do eixo longitudinal do cigarro com filtro (10,20,30), um dentre o cursor (7) e a escala (9) girando com o elemento rotativo (34), o nível de ar admitido no segmento de filtro (31) sendo indicado pela distância longitudinal entre o cursor (7) e um ponto alinhado longitudinalmente na escala (9).

2. Cigarro com filtro (10, 20, 30), de acordo com a reivindicação 1, **caracterizado pelo fato de que a escala (9) compreende uma linha em ângulo agudo em relação ao eixo longitudinal do cigarro com filtro (10,20,30).**

3. Cigarro com filtro (10, 20, 30), de acordo com a reivindicação 2, **caracterizado pelo fato de que a linha é uma linha contínua.**

4. Cigarro com filtro (10, 20, 30), de acordo com a reivindicação 1, **caracterizado pelo fato de que a escala (9) compreende uma pluralidade de marcadores espaçados circunferencialmente.**

5. Cigarro com filtro (10, 20, 30), de acordo com a reivindicação 4, **caracterizado pelo fato de que** os marcadores são longitudinalmente desviados um em relação ao outro.

6. Cigarro com filtro (10, 20, 30), de acordo com a reivindicação 4 ou 5, **caracterizado pelo fato de que** os marcadores são de diferentes comprimentos na direção longitudinal do cigarro com filtro (10,20,30).

7. Cigarro com filtro (10, 20, 30), de acordo com a reivindicação 6, **caracterizado pelo fato de que** os marcadores são linhas de barras se estendendo longitudinalmente.

8. Cigarro com filtro (10, 20, 30), de acordo com qualquer uma das reivindicações 1 a 7, **caracterizado pelo fato de que** o indicador de ventilação compreende um cursor táctil e uma escala táctil.

9. Cigarro com filtro (10, 20, 30), de acordo com qualquer uma das reivindicações 1 a 8, **caracterizado pelo fato de que** o bocal inclui um filtro incluindo um plugue de filtro circunscrito por um invólucro de filtro.

10. Cigarro com filtro (10, 20, 30), de acordo com a reivindicação 9, **caracterizado pelo fato de que** o invólucro de filtro compreende uma faixa de extremo da boca, uma faixa central e uma faixa da extremidade da haste, a faixa da extremidade da haste e a faixa da extremidade da boca sendo fixadas no filtro e a faixa central sendo giratória em torno do eixo longitudinal do cigarro com filtro (10, 20, 30), o cigarro com filtro (10, 20, 30) ainda compreendendo:

uma faixa de papel de ponteira circunscrevendo o filtro e uma parte adjacente da haste, a faixa de papel de ponteira compreendendo uma primeira faixa se estendendo a partir da extremidade da boca do filtro para uma posição sobreposta à faixa da extremidade da haste do invólucro de filtro e uma segunda faixa se estendendo a partir da primeira faixa para uma posição sobreposta à haste, a primeira fai-

xa sendo afixada somente na faixa central para rotação com a mesma, em que um dentre o cursor e a escala do indicador de ventilação é proporcionado na superfície externa da primeira faixa de papel de ponteira e o outro dentre o cursor e a escala do indicador de ventilação é fornecido na segunda faixa de papel de ponteira.

11. Cigarro com filtro (10, 20, 30), de acordo com a reivindicação 10, **caracterizado pelo fato de que** pelo menos um dentre o invólucro de filtro e o papel de ponteira é substancialmente impermeável ao ar e a faixa da extremidade da haste do invólucro de filtro possui pelo menos uma abertura nela e a primeira faixa de papel de ponteira possui pelo menos uma abertura nela posicionada de modo que a rotação da primeira faixa de papel de ponteira em torno do eixo longitudinal do cigarro com filtro gire a pelo menos uma abertura na primeira faixa de papel de ponteira em vários graus de registro com a pelo menos uma abertura na faixa do extremo da haste do invólucro de filtro variando assim o nível de ventilação obtido durante o ato de fumar.

12. Cigarro com filtro (30), de acordo com a reivindicação 9, **caracterizado pelo fato de que** ainda compreende:

uma faixa de extremidade de haste (37) de papel de ponteira acoplado a haste ao filtro;

uma faixa de extremidade de boca (32) de papel de ponteira; e

uma luva (34) disposta entre a extremidade de haste e as faixas de extremidade de boca de papel de ponteira,

em que a luva sobrepõe uma parte do invólucro de filtro (33) e é giratória em relação a isso em torno do eixo longitudinal do cigarro com filtro e em que um dentre o cursor e a escala do indicador de ventilação é fornecido na superfície externa da luva e o outro dentro o cursor e a escala do indicador de ventilação é fornecido na faixa de extremidade de haste de papel de ponteira ou na faixa de extremidade

de boca de papel de ponteira.

13. Cigarro com filtro (30), de acordo com a reivindicação 12, **caracterizado pelo fato de que** pelo menos um dentre a luva e o invólucro de filtro é substancialmente impermeável ao ar e a luva inclui pelo menos uma abertura (39) nela e a parte do invólucro do filtro subjacente à luva inclui pelo menos uma abertura (35) nela, de modo que a rotação da luva em torno do eixo longitudinal do cigarro com filtro gire a pelo menos uma abertura na luva em vários graus de registro com a pelo menos uma abertura no invólucro de filtro variando assim o nível de ventilação obtido durante o ato de fumar.

1/2

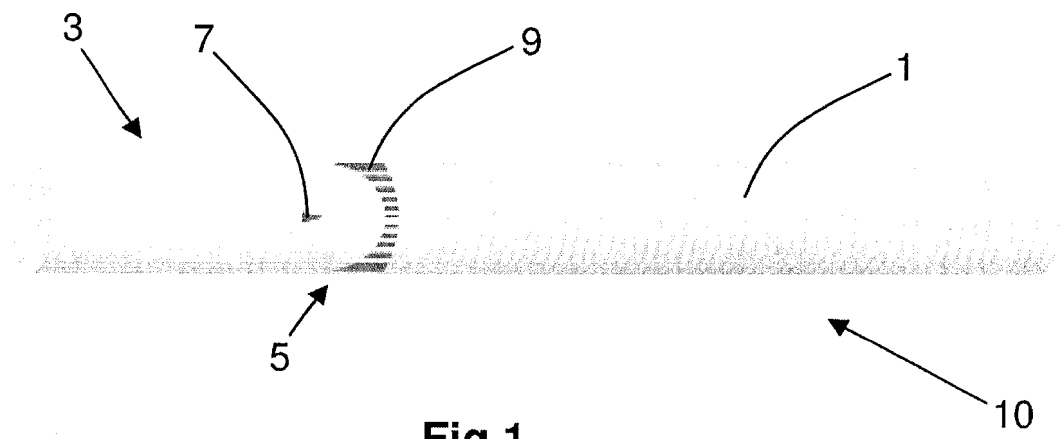


Fig 1

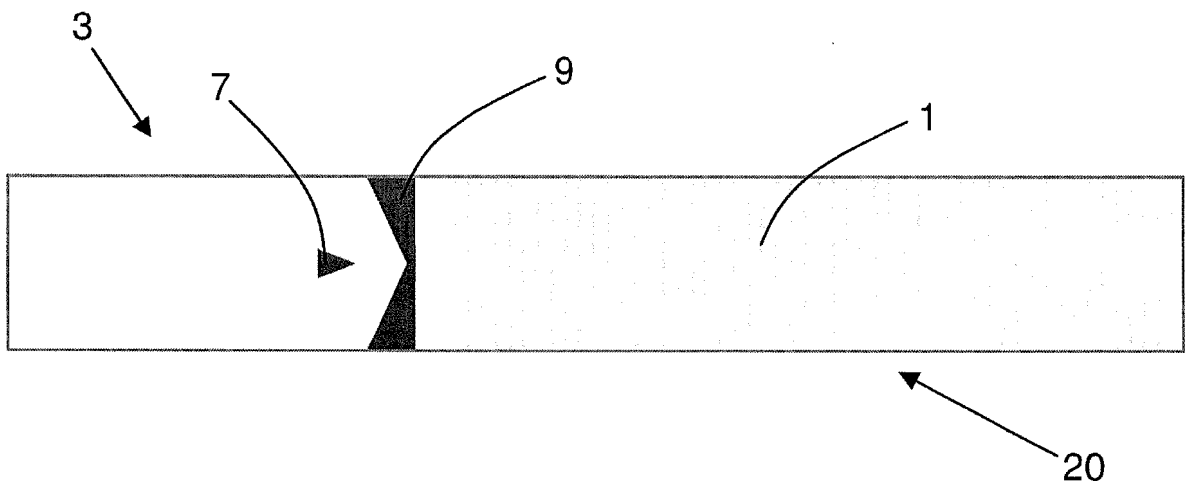


Fig 2

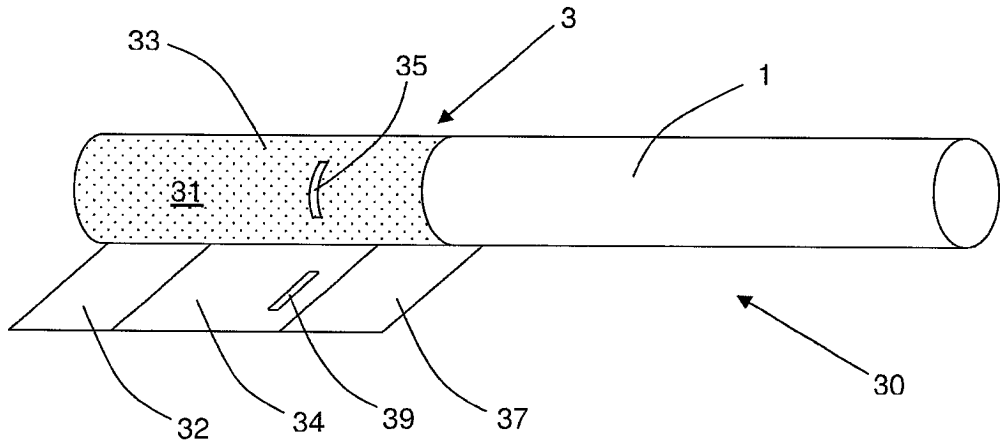


Fig 3

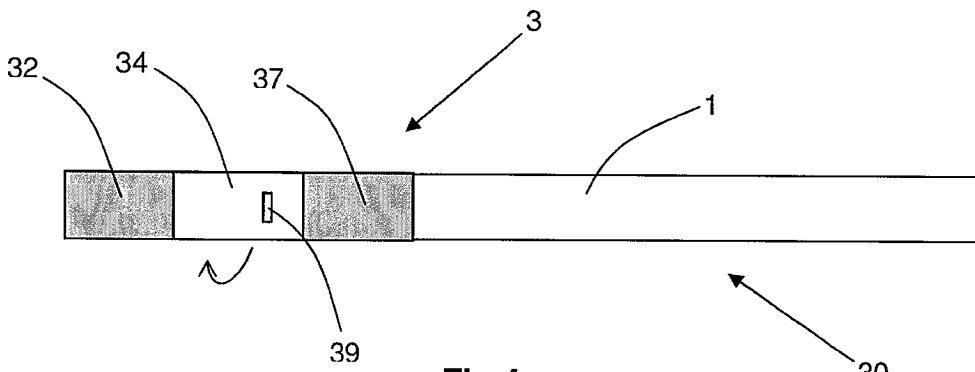


Fig 4

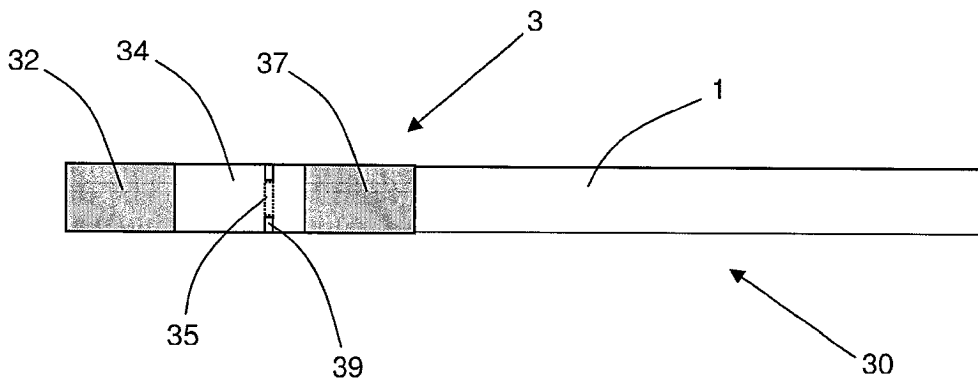


Fig 5