

19 RÉPUBLIQUE FRANÇAISE  
INSTITUT NATIONAL  
DE LA PROPRIÉTÉ INDUSTRIELLE  
COURBEVOIE

11 N° de publication :  
(à n'utiliser que pour les  
commandes de reproduction)

3 065 092

21 N° d'enregistrement national : 17 53084

51 Int Cl<sup>8</sup> : G 06 F 3/0488 (2017.01), G 06 F 3/0484, 3/0481,  
B 60 K 37/06

12 DEMANDE DE BREVET D'INVENTION

A1

22 Date de dépôt : 07.04.17.

30 Priorité :

43 Date de mise à la disposition du public de la  
demande : 12.10.18 Bulletin 18/41.

56 Liste des documents cités dans le rapport de  
recherche préliminaire : *Se reporter à la fin du  
présent fascicule*

60 Références à d'autres documents nationaux  
apparentés :

Demande(s) d'extension :

71 Demandeur(s) : PEUGEOT CITROEN AUTOMO-  
BILES SA Société anonyme — FR.

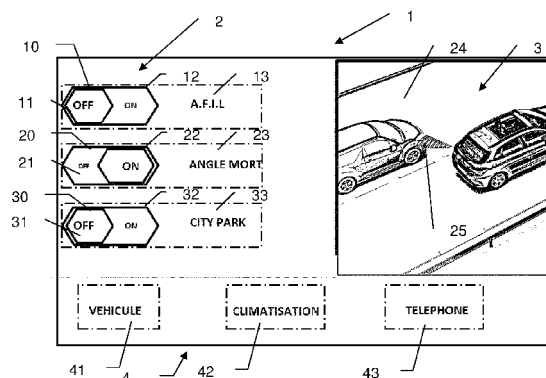
72 Inventeur(s) : LAINE VINCENT et VRINAT DAVID.

73 Titulaire(s) : PEUGEOT CITROEN AUTOMOBILES  
SA Société anonyme.

74 Mandataire(s) : PEUGEOT CITROEN AUTOMO-  
BILES SA Société anonyme.

54 PROCEDE DE COMMANDE DE VEHICULE PAR AFFICHEUR TACTILE.

57 Procédé de commande par un afficheur tactile de vé-  
hicule automobile, comprenant les étapes consistant à :  
- afficher une information (24) relative à une fonction du  
véhicule si l'afficheur est touché avec un effort inférieur à un  
seuil d'effort prédéterminé,  
- activer la fonction du véhicule (23) si l'afficheur est tou-  
ché avec un effort supérieur au seuil d'effort prédéterminé.



FR 3 065 092 - A1



PROCEDE DE COMMANDE DE VEHICULE PAR AFFICHEUR  
TACTILE

[0001] La présente invention concerne de manière générale un procédé de commande par un afficheur tactile de véhicule automobile.

[0002] Il est connu dans l'art antérieur des dispositifs de contrôle par contact sur l'écran d'un téléphone portable, notamment divulgués dans le  
5 document CN105739898. En contrepartie, ce système présente notamment l'inconvénient de ne pas permettre la commande d'un véhicule automobile.

[0003] Un but de la présente invention est de répondre aux inconvénients du document de l'art antérieur mentionné ci-dessus et en particulier, tout d'abord, de permettre la commande en sécurité d'un véhicule  
10 automobile grâce à un afficheur tactile.

[0004] Pour cela, un premier aspect de l'invention concerne un procédé de commande par un afficheur tactile de véhicule automobile, comprenant les étapes consistant à :

- afficher une information relative à une fonction du véhicule si l'afficheur est  
15 touché avec un effort inférieur à un seuil d'effort prédéterminé,
- activer la fonction du véhicule si l'afficheur est touché avec un effort supérieur au seuil d'effort prédéterminé.

[0005] Ceci permet de proposer un procédé de commande avec une activation ou confirmation par un utilisateur ou conducteur, grâce à une  
20 pression supérieure au seuil d'effort prédéterminé, ce qui évite toute activation ou confirmation intempestive ou non désirée, par exemple lors d'un effleurement de l'afficheur ou lors de son nettoyage.

[0006] Avantagement, l'étape consistant à afficher l'information relative à la fonction du véhicule comprend une étape initiale  
25 consistant à afficher une liste de fonctions disponibles du véhicule.

[0007] Ceci permet de proposer une liste de fonctions disponibles à l'utilisateur et lui permet d'avoir un contrôle exhaustif ou à tout le moins, un contrôle étendu du véhicule.

[0008] Avantageusement, la liste comprend au moins une  
5 fonction de sécurité ou d'assistance.

[0009] Ceci permet de proposer un procédé de commande fiable et pratique afin de contrôler les fonctions de sécurité ou d'assistance du véhicule.

[0010] Avantageusement, l'étape consistant à afficher une  
10 information relative à une fonction du véhicule comprend une étape consistant à mettre à disposition de l'utilisateur une notice multimédia explicative, telle qu'une vidéo, une image, une bande son ou un texte.

[0011] Ceci permet de proposer une interface d'utilisation plus conviviale et ergonomique à l'utilisateur afin d'améliorer son expérience  
15 d'utilisation. De plus, ceci renforce la sécurité par une meilleure prise en main du véhicule et une meilleure acceptabilité des fonctions de sécurité ou d'assistance.

[0012] Avantageusement, l'étape de mise à disposition de la notice multimédia explicative est effectuée pendant un temps inférieur à un  
20 temps limité.

[0013] Ceci permet de renforcer la sécurité en ne perturbant pas pendant une durée excessive le conducteur du véhicule. On entend par temps limité ou éphémère une durée qui peut être par exemple inférieure à trois ou cinq secondes.

[0014] Avantageusement, l'activation de la fonction du véhicule est réalisée si l'afficheur est touché avec un effort supérieur au seuil d'effort prédéterminé dans une zone d'activation prédéterminée, de sorte à empêcher une activation intempestive de la fonction par un contact appuyé dans une  
25 autre zone.

[0015] Ceci permet de renforcer la sécurité grâce à une confirmation ou activation localisée précisément, afin de s'assurer que l'utilisateur agit bien de manière intentionnelle.

[0016] Avantageusement, l'activation de la fonction du véhicule est réalisée si l'afficheur est touché avec un effort supérieur au seuil d'effort prédéterminé et pendant un temps supérieur à un temps prédéterminé, de sorte à empêcher une activation intempestive de la fonction.

[0017] Ceci permet de renforcer la sécurité grâce à une confirmation ou activation pendant un temps prédéterminé avec un effort supérieur à un seuil, ce qui supprime tout doute quant à l'intention de l'utilisateur.

[0018] Avantageusement, la zone d'activation prédéterminée est représentée à l'aide d'un guidage visuel, tel qu'une marque en trois dimensions, un contour en surépaisseur, un bouton d'activation en perspective ou un élément animé en périphérie.

[0019] Ceci permet de proposer une interface d'utilisation plus conviviale et ergonomique afin de s'assurer d'une meilleure prise en main du véhicule, et une sécurité accrue par une localisation plus rapide par l'utilisateur de l'endroit où activer la fonction.

[0020] Avantageusement, la liste de fonctions comprend une fonction de commutation automatique des feux de route du véhicule, une fonction d'aide au maintien dans la voie, une fonction dite arrêt et marche (ou *start & stop*) d'un moteur de véhicule notamment lorsque le véhicule est à l'arrêt, une fonction d'aide au stationnement, une fonction d'activation d'une caméra, une fonction d'aide à une détection de franchissement de ligne, une fonction de surveillance d'angle mort, une fonction d'anti patinage, une fonction de contrôle de boîte de vitesse robotisée, une fonction de régulation de vitesse de véhicule, une fonction d'aide au diagnostic, une fonction d'aide à la conduite, ou une fonction d'aide au réglage de véhicule.

[0021] Ceci permet de proposer un procédé de commande d'un véhicule avec un panel élargi de fonctions de sécurité ou d'assistance afin de

renforcer la sécurité des occupants du véhicule, ou de limiter les interventions du conducteur.

[0022] Un second aspect de la présente invention concerne un véhicule automobile utilisant le procédé de commande selon le premier aspect  
5 de l'invention.

[0023] Ceci permet de proposer un véhicule automobile avec une sécurité accrue et une meilleure prise en main du véhicule. De plus, les fonctionnalités offertes par le véhicule sont mieux appréhendées et l'expérience d'utilisation augmentée, ce qui permet une montée en gamme du  
10 véhicule.

[0024] Un troisième aspect de la présente invention concerne un afficheur tactile de véhicule utilisant le procédé de commande selon le premier aspect de l'invention.

[0025] D'autres caractéristiques et avantages de la présente invention apparaîtront plus clairement à la lecture de la description détaillée qui suit d'un mode de réalisation de l'invention donné à titre d'exemple nullement limitatif et illustré par les dessins annexés, dans lesquels :

- la figure 1 représente une étape d'un procédé de commande de véhicule automobile, dans lequel une fonction angle mort est activée et une  
20 information correspondante affichée,

- la figure 2 représente une étape du procédé de commande de véhicule automobile, dans lequel la fonction angle mort est désactivée et l'information correspondante affichée,

- la figure 3 représente une étape du procédé de commande de  
25 véhicule automobile, dans lequel des fonctions de sécurité ou d'assistance sont activées.

[0026] La figure 1 représente une étape d'un procédé de commande de véhicule automobile, dans lequel une fonction angle mort est activée et une information correspondante affichée.

[0027] Un affichage 1 est affiché par un afficheur tactile, également équipé d'un haut-parleur, et présente une liste de fonctions disponibles 4 du véhicule pour un utilisateur ou un conducteur. La liste 4 comprend des fonctions de commande du véhicule 41 en tant que tel, c'est-à-dire des fonctions de commande du véhicule de sécurité ou d'assistance 41. La liste 4 comprend en outre des fonctions de commande de climatisation 42 et des fonctions de commande ou de connectivité d'un téléphone 43 présent dans le véhicule. La liste 4 est organisée en arborescence avec des listes ou sous-listes de fonctions disponibles du véhicule. L'affichage 1 affiche une sous-liste 2 de fonctions disponibles lorsque l'utilisateur sélectionne les fonctions de commande du véhicule de sécurité ou d'assistance 41.

[0028] La sous-liste 2 comprend les fonctions de commande du véhicule de sécurité ou d'assistance 42 suivantes : A.F.I.L 13, acronyme d'Alerte de Franchissement Involontaire de Ligne qui alerte l'utilisateur dans le cas éponyme, ANGLE MORT 23, qui alerte l'utilisateur en cas de présence d'un motard ou d'un autre usager par exemple dans un angle mort du véhicule, et CITY PARK 33, qui assiste l'utilisateur lors d'une manœuvre du véhicule afin de le garer ou réalise une manœuvre de parking automatique.

[0029] L'affichage 1 affiche également des boutons de commande ou d'activation/désactivation 10, 20, 30 des fonctions de la sous-liste 2, à savoir A.F.I.L 13, ANGLE MORT 23 et CITY PARK 33 respectivement. Chaque bouton de commande 10, 20, 30 comprend un bouton de commande OFF, 11, 21, 31 afin de désactiver la fonction correspondante 13, 23, 33 respectivement et un bouton de commande ON, 12, 22, 32 afin d'activer la fonction correspondante 13, 23, 33 respectivement. Chaque bouton de commande 10, 20, 30 définit une zone d'activation prédéterminée dans laquelle l'utilisateur doit appuyer avec un effort supérieur à un seuil d'effort prédéterminé afin d'activer ou de désactiver la fonction correspondante. La zone d'activation prédéterminée est d'interprétation stricte afin de garantir la transmission sans erreur de la volonté de l'utilisateur.

[0030] Dans le mode de réalisation illustré par la figure 1, la fonction ANGLE MORT 23 est activée, grâce à une pression ou un effort supérieur au seuil d'effort ou de pression prédéterminé de l'utilisateur sur l'afficheur, à l'endroit localisé précisément par le bouton de commande ON 22.

5 Le seuil d'effort prédéterminé est calibré ou choisi afin qu'il n'y ait pas de doutes sur l'intention de l'utilisateur d'activer la fonction sélectionnée (ANGLE MORT 23 dans le cas représenté dans la figure 1). Par exemple, l'effort d'activation ou de désactivation peut être choisi ou paramétré par l'utilisateur dans une gamme allant entre 2 et 10 Newtons, allant d'un effort modéré à un

10 effort franc ou net avec un doigt. Il en est de même si l'utilisateur appuie avec un effort supérieur au seuil d'effort prédéterminé afin de désactiver la fonction de commande (ANGLE MORT 23 dans l'exemple de la figure 1). La prédétermination de l'effort prédéterminé évite ainsi toute activation ou désactivation de la fonction de commande de manière intempestive ou non

15 intentionnelle, comme par exemple un effleurement ou un nettoyage de l'afficheur.

[0031] De plus, lorsque l'utilisateur appuie avec un effort inférieur au seuil d'effort prédéterminé sur la fonction sélectionnée ANGLE MORT 23, une information est affichée à propos de ladite fonction dans une zone

20 d'information 3 de l'affichage 1. Une vidéo explicative ou une animation 24 est alors affichée, correspondant à la fonction sélectionnée ANGLE MORT 23. La vidéo ou l'animation 24 présente un véhicule de gauche passant dans l'angle mort du véhicule de droite, l'angle mort étant représenté par une animation de radar en couleur 25 afin de capter rapidement l'attention de l'utilisateur sur la

25 fonction sélectionnée ANGLE MORT 23 et lui permettre une prise en main sécurisée du véhicule.

[0032] La figure 2 représente une étape du procédé de commande de véhicule automobile, dans lequel la fonction angle mort est désactivée et l'information correspondante affichée.

[0033] L'affichage 1 affiche des éléments communs représentés en figure 1. Ainsi, la liste de fonctions disponibles du véhicule 4 est affichée, comprenant les fonctions de commande du véhicule de sécurité ou d'assistance 41, la fonction de commande de climatisation 42 et la fonction de commande ou de connectivité d'un téléphone 43. L'affichage 1 affiche également la zone d'information 3 avec l'animation ou la vidéo 24 précédemment affichée lors de l'étape représentée en figure 1. Enfin, l'affichage 1 représente la sous-liste 2 de fonctions de commande à savoir A.F.I.L 13, ANGLE MORT 23 et CITY PARK 33 respectivement. Dans l'étape du procédé de commande de véhicule automobile représentée en figure 2, le bouton de commande 20 correspondant à la fonction ANGLE MORT 23 est enclenché sur OFF. En d'autres termes, l'utilisateur vient de presser le bouton de commande OFF 21 correspondant à la fonction ANGLE MORT 23, avec un effort supérieur au seuil d'effort prédéterminé afin de désactiver la fonction ANGLE MORT 23.

[0034] Dès lors, l'affichage 1 représente le bouton de commande OFF 21 en caractère plus épais ou grand afin de signifier à l'utilisateur que sa volonté de désactivation de la fonction ANGLE MORT 23 est prise en compte par le procédé de commande. Le bouton de commande ON 22 est représenté en caractère plus petit afin de signifier que le bouton ON 22 n'est pas enclenché et d'afficher ainsi une information consistante et claire, immédiatement compréhensible par l'utilisateur afin d'améliorer la sécurité du véhicule.

[0035] De la même façon, lorsque la fonction ANGLE MORT 23 est activée, la vidéo ou animation 24 peut être affichée en couleurs vives, et lorsque la fonction ANGLE MORT 23 est désactivée, la vidéo ou animation 24 peut être affichée en couleurs ternes. De plus, la vidéo ou animation 24 peut être éphémère afin de ne pas perturber l'attention de l'utilisateur et ainsi améliorer la sécurité.

[0036] La figure 3 représente une étape du procédé de commande de véhicule automobile, dans lequel des fonctions de sécurité ou d'assistance sont activées.

[0037] La figure 3 illustre un cas d'utilisation du mode de réalisation dans lequel le conducteur ou l'utilisateur a successivement activé  
5 les fonctions de commande de sécurité ou d'assistance 41 du véhicule, à savoir dans la sous-liste 2, sur les fonctions A.F.I.L 13, ANGLE MORT 23, et CITY PARK 32. L'utilisateur a ainsi appuyé avec un effort supérieur au seuil prédéterminé sur les boutons de commande ON, 12, 22 et 32 afin d'activer les  
10 fonctions de commande de sécurité ou d'assistance 41 correspondantes. Les boutons de commande OFF 11, 21 et 31 peuvent être affichés en sous-brillance et les boutons de commande ON 12, 22, 32 être affichés en surbrillance afin d'informer le conducteur ou l'utilisateur de la prise en compte de son choix par le procédé de commande.

[0038] L'affichage 1 expose également dans la zone  
15 d'information 3, une vidéo ou animation 34 représentant une voiture en train de se garer, avec une animation en couleur sous forme de radar de recul 35, afin d'explicitier rapidement ou instantanément à l'utilisateur le bien-fondé de la fonction sélectionnée en dernier lieu CITY PARK 33. La vidéo ou animation  
20 34 peut être affichée lors d'un effort en dessous du seuil prédéterminé par l'utilisateur ou également lors d'un effort au dessus du seuil d'effort prédéterminé sur le bouton de commande ON 32 si l'utilisateur n'a pas appuyé au préalable sur la fonction CITY PARK 33 (par exemple, dans ce dernier cas, la vidéo ou animation 34 peut être simplifiée comme l'utilisateur n'a pas  
25 explicitement demandé une information, mais qu'il est jugé pertinent de lui apporter). Ceci permet de confirmer son choix à l'utilisateur, à l'aide d'un affichage 1 ergonomique et à l'information consistante, améliorant ainsi la sécurité et permettant une montée en gamme du véhicule. De plus, ceci permet un accès rapide au didactiel ou aux informations essentielles.

[0039] Enfin, en d'autres termes, le couplage entre un premier niveau appelé niveau d'information ou didactiel dans lequel l'utilisateur navigue avec des contacts sans efforts sur l'écran tactile ou l'afficheur, et un second niveau dans lequel l'utilisateur active ou désactive des fonctions de commande de véhicule avec des contacts avec efforts au dessus d'un certain seuil permet d'améliorer fortement l'ergonomie et la sécurité de l'interface homme-machine dite HMI. Le premier niveau permet d'accéder ainsi à de nombreux univers du véhicule, comme l'univers de navigation, de contacts téléphoniques, de climatisation, avec par exemple des fonctions ergonomiques comme « j'ai trop chaud » réduisant la température de l'habitacle de 2 degrés ou « j'ai trop froid » augmentant la température de l'habitacle de 2 degrés. L'affichage des univers peut également être éphémère.

[0040] Ceci permet d'améliorer la compatibilité de l'utilisation du procédé de commande par un afficheur tactile de véhicule automobile avec la conduite du véhicule et renforce la sécurité du véhicule en réduisant notamment la distraction du conducteur.

[0041] L'afficheur est de préférence un écran tactile avec une technologie permettant de connaître le niveau de pression du doigt de l'utilisateur sur l'écran. Il peut s'agir d'une technologie par capteurs de force, par exemple situés aux coins de l'écran avec une dalle tactile capacitive, ou d'une technologie de surface d'électrodes sous l'écran.

[0042] On comprendra que diverses modifications et/ou améliorations évidentes pour l'homme du métier peuvent être apportées aux différents modes de réalisation de l'invention décrits dans la présente description. En particulier, il est fait référence aux nombreuses possibilités offertes à l'ergonomie de l'affichage 1, comme par exemple l'utilisation de caractères différents, de teintes différentes, de codes couleurs usuels par exemple vert ou rouge, d'animation de déplacement d'un taquet, de contour animé, d'une petite indication en coin en trois dimensions pour les boutons de commande 10, 20, 30, afin d'améliorer un guidage visuel de l'utilisateur. Le

guidage visuel peut également se faire sur l'ensemble de la ligne de la fonction dont l'utilisateur souhaite l'activation ou la désactivation. Le guidage visuel peut être conçu comme un message d'invite afin d'amener l'utilisateur à confirmer l'utilisation d'une fonction proposée. Le didactiel peut également être  
5 ouvert à l'aide d'une zone d'information représentée par un « i » et affichant les notices explicatives des fonctions sélectionnées.

## REVENDEICATIONS

1. Procédé de commande par un afficheur tactile de véhicule automobile, comprenant les étapes consistant à :
  - 5 - afficher une information (24) relative à une fonction du véhicule si l'afficheur est touché avec un effort inférieur à un seuil d'effort prédéterminé,  
- activer la fonction du véhicule (23) si l'afficheur est touché avec un effort supérieur au seuil d'effort prédéterminé.
2. Procédé de commande selon la revendication précédente, dans  
10 lequel l'étape consistant à afficher l'information relative à la fonction du véhicule comprend une étape initiale consistant à afficher une liste de fonctions disponibles du véhicule (4, 2).
3. Procédé de commande selon la revendication précédente, dans  
15 lequel la liste (4, 2) comprend au moins une fonction de sécurité ou d'assistance (23).
4. Procédé de commande selon l'une des revendications précédentes, dans lequel l'étape consistant à afficher une information relative à une fonction du véhicule comprend une étape consistant à mettre à disposition de l'utilisateur une notice multimédia explicative (24), telle qu'une  
20 vidéo, une image, une bande son ou un texte.
5. Procédé de commande selon la revendication précédente, dans lequel l'étape de mise à disposition de la notice multimédia explicative (24) est effectuée pendant un temps inférieur à un temps limité.
6. Procédé de commande selon l'une des revendications  
25 précédentes, dans lequel l'activation de la fonction du véhicule (23) est réalisée si l'afficheur est touché avec un effort supérieur au seuil d'effort prédéterminé dans une zone d'activation prédéterminée (22), de sorte à empêcher une activation intempestive de la fonction (23) par un contact appuyé dans une autre zone.

7. Procédé de commande selon la revendication précédente, dans lequel la zone d'activation prédéterminée (22) est représentée à l'aide d'un guidage visuel, tel qu'une marque en trois dimensions, un contour en surépaisseur, un bouton d'activation en perspective ou un élément animé en  
5 périphérie.

8. Procédé de commande selon la revendication 2 ou 3, dans lequel la liste de fonctions (4, 2) comprend une fonction de commutation automatique des feux de route du véhicule, une fonction d'aide au maintien dans la voie, une fonction dite arrêt et marche d'un moteur de véhicule  
10 notamment lorsque le véhicule est à l'arrêt, une fonction d'aide au stationnement (33), une fonction d'activation d'une caméra, une fonction d'aide à une détection de franchissement de ligne (13), une fonction de surveillance d'angle mort (23), une fonction d'anti patinage, une fonction de contrôle de boîte de vitesse robotisée, une fonction de régulation de vitesse  
15 de véhicule, une fonction d'aide au diagnostic, une fonction d'aide à la conduite, ou une fonction d'aide au réglage de véhicule.

9. Véhicule automobile utilisant le procédé de commande selon l'une des revendications précédentes.

10. Afficheur tactile de véhicule utilisant le procédé de  
20 commande selon l'une des revendications 1 à 8.

Fig. 1

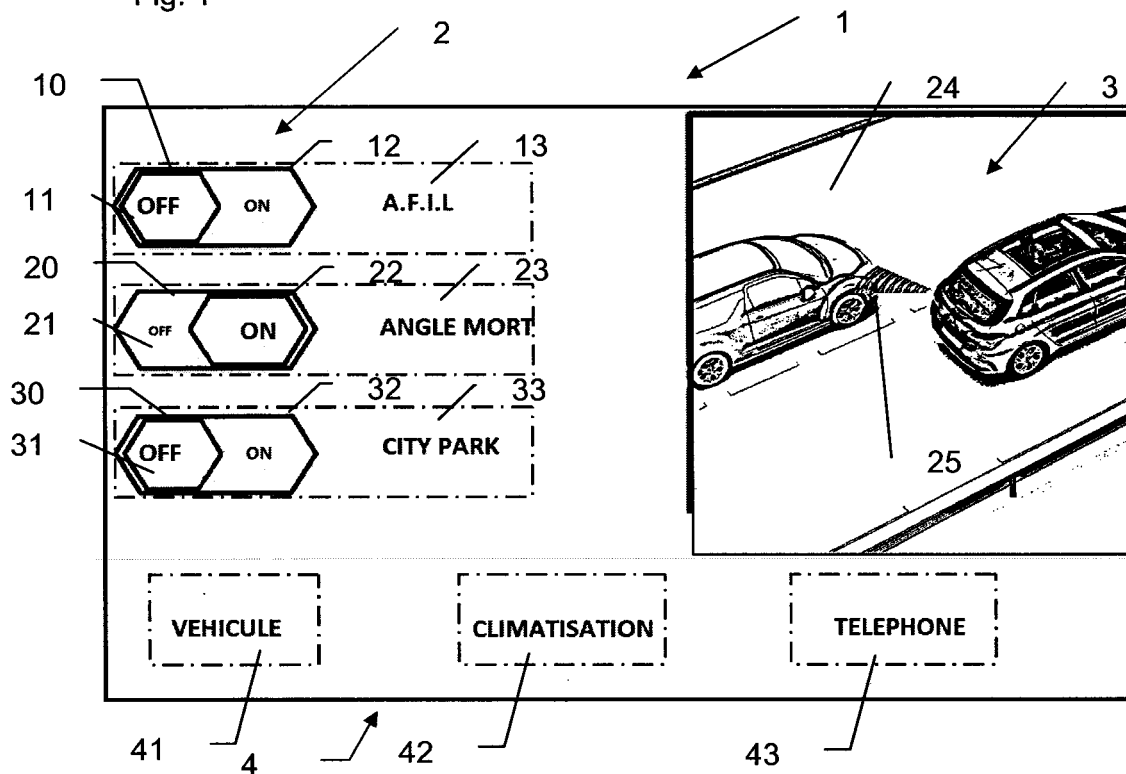


Fig. 2

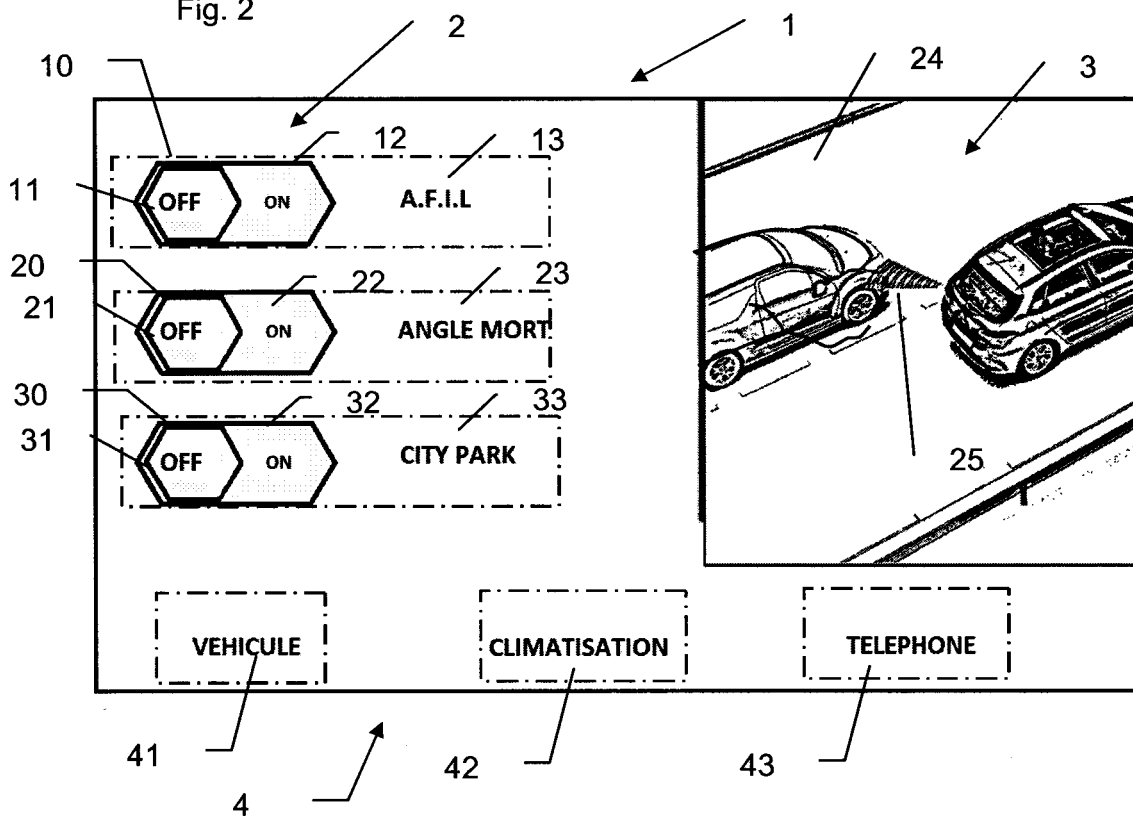
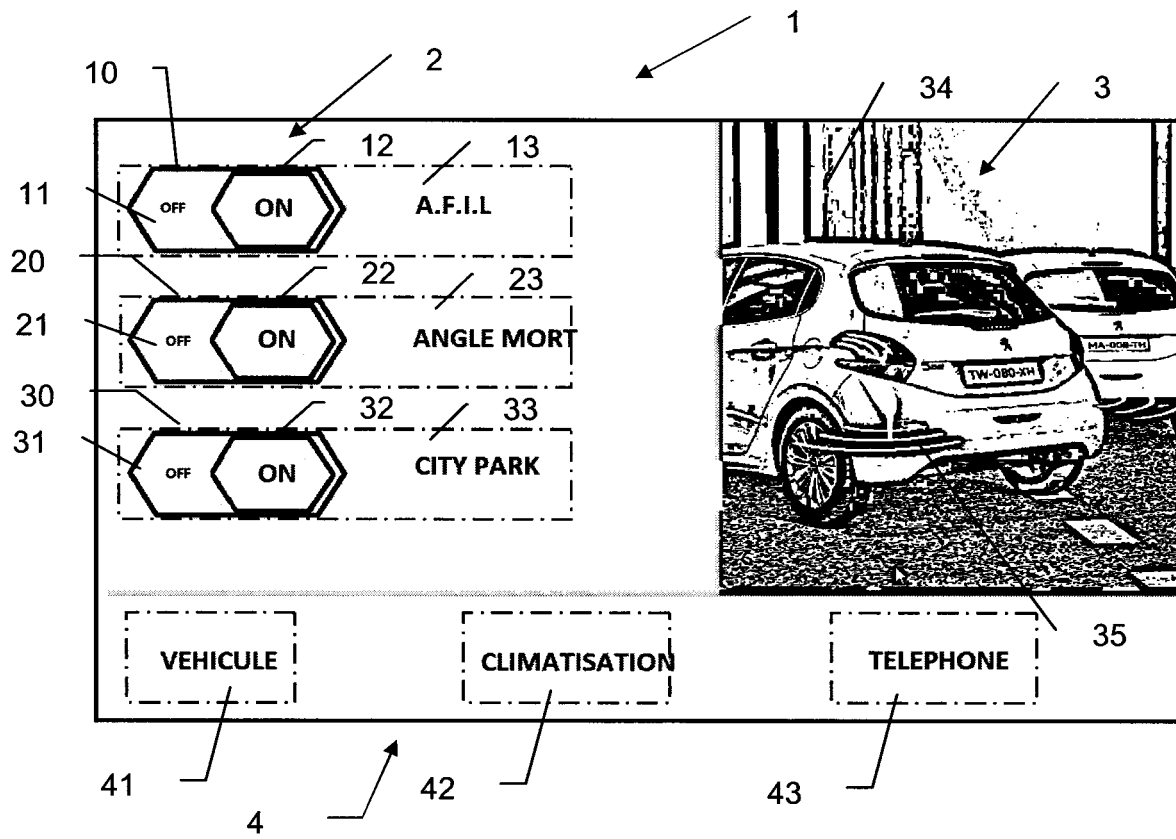


Fig. 3



**RAPPORT DE RECHERCHE  
PRÉLIMINAIRE**

établi sur la base des dernières revendications  
déposées avant le commencement de la recherche

N° d'enregistrement  
national

FA 838304  
FR 1753084

DOCUMENTS CONSIDÉRÉS COMME PERTINENTS		Revendication(s) concernée(s)	Classement attribué à l'invention par l'INPI
Catégorie	Citation du document avec indication, en cas de besoin, des parties pertinentes		
Y	US 2011/227872 A1 (HUSKA ANDREW P [US] ET AL) 22 septembre 2011 (2011-09-22) * le document en entier *	1-10	G06F3/0488 G06F3/0484 G06F3/0481 B60K37/06
Y	US 2015/212641 A1 (TANNEBERGER VOLKMAR [DE] ET AL) 30 juillet 2015 (2015-07-30) * le document en entier *	1-10	
A	US 2016/195989 A1 (CZELNIK MARK PETER [DE] ET AL) 7 juillet 2016 (2016-07-07) * alinéas [0018] - [0057]; figures 1-2 * * alinéas [0060] - [0072]; figures 4-12 *	1-10	
A	US 2016/147354 A1 (KUEHNE MARCUS [DE]) 26 mai 2016 (2016-05-26) * le document en entier *	1-10	
			DOMAINES TECHNIQUES RECHERCHÉS (IPC)
			G06F
Date d'achèvement de la recherche		Examineur	
6 décembre 2017		Suarez Y Gonzalez, R	
CATÉGORIE DES DOCUMENTS CITÉS		T : théorie ou principe à la base de l'invention	
X : particulièrement pertinent à lui seul		E : document de brevet bénéficiant d'une date antérieure à la date de dépôt et qui n'a été publié qu'à cette date de dépôt ou qu'à une date postérieure.	
Y : particulièrement pertinent en combinaison avec un autre document de la même catégorie		D : cité dans la demande	
A : arrière-plan technologique		L : cité pour d'autres raisons	
O : divulgation non-écrite		.....	
P : document intercalaire		& : membre de la même famille, document correspondant	

**ANNEXE AU RAPPORT DE RECHERCHE PRÉLIMINAIRE  
RELATIF A LA DEMANDE DE BREVET FRANÇAIS NO. FR 1753084 FA 838304**

La présente annexe indique les membres de la famille de brevets relatifs aux documents brevets cités dans le rapport de recherche préliminaire visé ci-dessus.

Les dits membres sont contenus au fichier informatique de l'Office européen des brevets à la date du **06-12-2017**

Les renseignements fournis sont donnés à titre indicatif et n'engagent pas la responsabilité de l'Office européen des brevets, ni de l'Administration française

Document brevet cité au rapport de recherche	Date de publication	Membre(s) de la famille de brevet(s)	Date de publication
US 2011227872 A1	22-09-2011	US 2011227872 A1 US 2012327025 A1	22-09-2011 27-12-2012
US 2015212641 A1	30-07-2015	CN 104619544 A DE 102012014910 A1 EP 2877362 A1 KR 20150032324 A KR 20170077275 A US 2015212641 A1 WO 2014016256 A1	13-05-2015 30-01-2014 03-06-2015 25-03-2015 05-07-2017 30-07-2015 30-01-2014
US 2016195989 A1	07-07-2016	CN 105759957 A DE 102015200036 A1 EP 3040816 A1 KR 20160084311 A US 2016195989 A1	13-07-2016 07-07-2016 06-07-2016 13-07-2016 07-07-2016
US 2016147354 A1	26-05-2016	CN 105283829 A DE 102013009906 A1 EP 3008572 A1 US 2016147354 A1 WO 2014198358 A1	27-01-2016 18-12-2014 20-04-2016 26-05-2016 18-12-2014