



(12) 发明专利申请

(10) 申请公布号 CN 118077458 A

(43) 申请公布日 2024. 05. 28

(21) 申请号 202410223097.6

A01B 35/02 (2006.01)

(22) 申请日 2024.02.28

A01B 35/22 (2006.01)

(71) 申请人 枣庄市台儿庄区运丰良蔬农业科技
有限公司

地址 277000 山东省枣庄市台儿庄区运河
街道办事处华兴路西首(粮食局院内)

(72) 发明人 陈明军 高洪强

(74) 专利代理机构 苏州市知腾专利代理事务所
(普通合伙) 32632

专利代理师 李建

(51) Int. Cl.

A01G 9/02 (2018.01)

G01N 33/24 (2006.01)

G01N 1/28 (2006.01)

A01G 27/00 (2006.01)

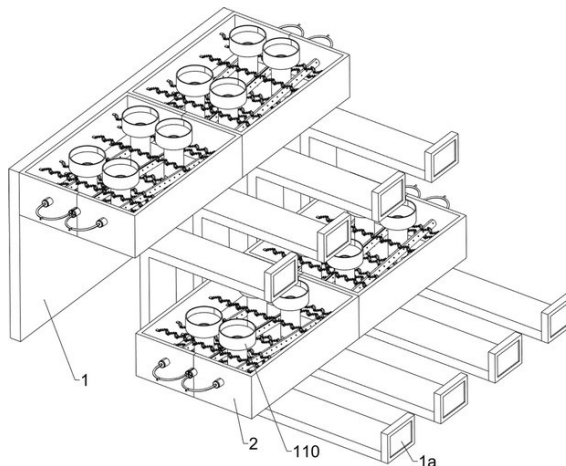
权利要求书2页 说明书5页 附图6页

(54) 发明名称

一种农业用智能型喷药设备及其使用方法

(57) 摘要

本发明涉及土壤实验领域,尤其涉及一种农业用智能型喷药设备及其使用方法。技术问题是:需要配置不同大小的容器对土壤进行实验,较为麻烦、表层肥料的营养物质流失。技术方案是:一种农业用智能型喷药设备,包括有放置架和存储框等;放置架上设有加热器;放置架上放置有若干个存储框,所有的存储框均由若干个对称的框架连接而成。本发明通过圆柱增加推动架连接板推动土壤的范围,使存储框内土壤搅动的程度增加,结块的土壤细化的效果得到提升,通过所有的圆柱呈错位分布,在圆柱对土壤进行推动时,圆柱推动的范围再度增加,圆柱对结块土壤的破碎效果得到提升。



1. 一种农业用智能型喷药设备,包括有放置架(1)和存储框(2);放置架(1)上设有加热器;放置架(1)上放置有若干个存储框(2),所有的存储框(2)均由若干个对称的框架连接而成;其特征在于:还包括有安装板(3)、遮挡板(4)、连接布(5)、套筒I(6)、水管I(7)、连接管道(8)、套筒II(9)和水管II(10);所有的存储框(2)各滑动连接有一个安装板(3);所有的存储框(2)各滑动连接有若干个遮挡板(4);所有的存储框(2)内滑动连接有若干个连接布(5),所有的连接布(5)与对应的安装板(3)固接,存储框(2)与连接布(5)连接处设有用于复位的弹簧;所有的存储框(2)内各设置有套筒I(6),所有套筒I(6)上均开有水孔I;所有的套筒I(6)内各滑动连接有一个水管I(7),所有的水管I(7)上均开有喷水口I,水管I(7)上喷水口I与对应套筒I(6)上的水孔I重合;所有的存储框(2)中部设置有若干个套筒II(9),所有的套筒II(9)均位于对应的套筒I(6)之间,所有的套筒II(9)上均开有水孔II;所有的套筒II(9)内各滑动连接有一个水管II(10),所有的水管II(10)上均开有喷水口II,水管II(10)上喷水口II与对应套筒II(9)上的水孔II重合;所有的水管I(7)和所有的水管II(10)各共同连通有一个连接管道(8)。

2. 根据权利要求1所述的一种农业用智能型喷药设备,其特征在于:放置架(1)上设有若干个显示屏(1a)。

3. 根据权利要求1所述的一种农业用智能型喷药设备,其特征在于:所有的套筒II(9)上均开有若干个连接孔(9a),相邻套筒II(9)上的连接孔(9a)相互贴合。

4. 根据权利要求1所述的一种农业用智能型喷药设备,其特征在于:还包括有推动架(101);所有的存储框(2)内均固接有若干个推动架(101),推动架(101)由若干个连接板通过若干个转轴组成。

5. 根据权利要求4所述的一种农业用智能型喷药设备,其特征在于:所有的推动架(101)均呈错乱分布。

6. 根据权利要求4所述的一种农业用智能型喷药设备,其特征在于:还包括有圆柱(102);所有的推动架(101)连接板上均固接有若干个圆柱(102)。

7. 根据权利要求6所述的一种农业用智能型喷药设备,其特征在于:所有的圆柱(102)均呈错位分布。

8. 根据权利要求7所述的一种农业用智能型喷药设备,其特征在于:还包括有入料框(110);所有的安装板(3)上各固接有若干个入料框(110),所有的入料框(110)底部均开有通孔I(110a)。

9. 根据权利要求8所述的一种农业用智能型喷药设备,其特征在于:还包括有转移组件;所有的入料框(110)内各安装有一个转移组件;转移组件包括有转移中空柱(111)、连接绳(112)和伸缩杆(113);安装板(3)上开有若干个空槽(3a);入料框(110)内通过螺纹转动连接有转移中空柱(111);转移中空柱(111)底部固接有连接绳(112),且连接绳(112)贯穿安装板(3)与对应存储框(2)的框架固接,所有的连接绳(112)位于对应的空槽(3a);转移中空柱(111)内固接有伸缩杆(113)。

10. 一种农业用智能型喷药设备使用方法,适用于权利要求1-9任意一项所述的一种农业用智能型喷药设备,其特征在于:包括有以下步骤;步骤一;首先,将需要培育的植物和土壤放入存储框(2)内,土壤位于安装板(3)上,开始植物的培育;步骤二;将存储框(2)拉出进行调整,以及将水管I(7)和水管II(10)从套筒I(6)和套筒II(9)拉出进行调整,来模拟植物

在多种环境进行培育;步骤三;通过人工反复拉动存储框(2)框架,使推动架(101)反复在弯折状态与笔直状态之间转变,对结块的土壤进行持续的细化;步骤四;通过圆柱(102)增加推动架(101)连接板推动土壤的范围,使存储框(2)内土壤搅动的程度增加;步骤五;通过转移组件将肥料向存储框(2)内的土壤中转移,肥料位于存储框(2)内的土壤底部;步骤六;转移组件将肥料向存储框(2)内的土壤中转移的过程中,配合推动架(101)和圆柱(102)对土壤推动的同时,也会对肥料进行推动。

一种农业用智能型喷药设备及其使用方法

技术领域

[0001] 本发明涉及土壤实验领域,尤其涉及一种农业用智能型喷药设备及其使用方法。

背景技术

[0002] 在土壤实验的过程中,存在以下问题:

1、在土壤实验的过程中,需要在实验的过程中增加菌剂,土壤在不同的环境下进行实验,不同环境下添加的菌剂数量不同,实验的温度也不同,同一实验容器内土壤的数量也不一样,导致进行土壤实验时,需要配置不同大小的容器对土壤进行实验,较为麻烦。

[0003] 2、在土壤实验的过程中,需要添加肥料,而添加肥料时,肥料通常覆盖在土壤的表面,需要一定时间才能被土壤吸收,而表层的肥料需要一段时间才能与土壤接触,无法及时被土壤吸收,表层肥料的营养物质出现风化现象,导致表层肥料的营养物质流失,影响土壤实验的同时肥料也造成了浪费。

发明内容

[0004] 为了克服需要配置不同大小的容器对土壤进行实验,较为麻烦、表层肥料的营养物质流失的缺点,本发明提供一种农业用智能型喷药设备及其使用方法。

[0005] 技术方案是:一种农业用智能型喷药设备,包括有放置架和存储框;放置架上设有加热器;放置架上放置有若干个存储框,所有的存储框均由若干个对称的框架连接而成;还包括有安装板、遮挡板、连接布、套筒I、水管I、连接管道、套筒II和水管II;所有的存储框各滑动连接有一个安装板;所有的存储框各滑动连接有若干个遮挡板;所有的存储框内滑动连接有若干个连接布,所有的连接布与对应的安装板固接,存储框与连接布连接处设有用于复位的弹簧;所有的存储框内各设置有套筒I,所有套筒I上均开有水孔I;所有的套筒I内各滑动连接有一个水管I,所有的水管I上均开有喷水口I,水管I上喷水口I与对应套筒I上的水孔I重合;所有的存储框中部设置有若干个套筒II,所有的套筒II均位于对应的套筒I之间,所有的套筒II上均开有水孔II;所有的套筒II内各滑动连接有一个水管II,所有的水管II上均开有喷水口II,水管II上喷水口II与对应套筒II上的水孔II重合;所有的水管I和所有的水管II各共同连通有一个连接管道。

[0006] 进一步地,放置架上设有若干个显示屏。

[0007] 进一步地,所有的套筒II上均开有若干个连接孔,相邻套筒II上的连接孔相互贴合。

[0008] 进一步地,还包括有推动架;所有的存储框内均固接有若干个推动架,推动架由若干个连接板通过若干个转轴组成。

[0009] 进一步地,所有的推动架均呈错乱分布。

[0010] 进一步地,还包括有圆柱;所有的推动架连接板上均固接有若干个圆柱。

[0011] 进一步地,所有的圆柱均呈错位分布。

[0012] 进一步地,还包括有入料框;所有的安装板上各固接有若干个入料框,所有的入料

框底部均开有通孔I。

[0013] 进一步地,还包括有转移组件;所有的入料框内各安装有一个转移组件;转移组件包括有转移中空柱、连接绳和伸缩杆;安装板上开有若干个空槽;入料框内通过螺纹转动连接有转移中空柱;转移中空柱底部固接有连接绳,且连接绳贯穿安装板与对应存储框的框架固接,所有的连接绳位于对应的空槽;转移中空柱内固接有伸缩杆。

[0014] 一种农业用智能型喷药设备使用方法,包括有以下步骤;步骤一;首先,将需要培育的植物和土壤放入存储框内,土壤位于安装板上,开始植物的培育;步骤二;将存储框拉出进行调整,以及将水管I和水管II从套筒I和套筒II拉出进行调整,来模拟植物在多种环境进行培育;步骤三;通过人工反复拉动存储框框架,使推动架反复在弯折状态与笔直状态之间转变,对结块的土壤进行持续的细化;步骤四;通过圆柱增加推动架连接板推动土壤的范围,使存储框内土壤搅动的程度增加;步骤五;通过转移组件将肥料向存储框内的土壤中转移,肥料位于存储框内的土壤底部;步骤六;转移组件将肥料向存储框内的土壤中转移的过程中,配合推动架和圆柱对土壤推动的同时,也会对肥料进行推动。

[0015] 本发明的有益效果:本发明通过上述方式将存储框拉出进行调整,以及将水管I和水管II从套筒I和套筒II拉出进行调整,来模拟土壤在多种环境进行实验,来达到土壤在不同环境下实验的效果。

[0016] 本发明通过套筒II上连接孔开始分离,水管II内的水从连接孔向存储框内的土壤中喷射,使存储框内土壤中的水分可以得到更加均匀的补充,避免影响土壤的实验。

[0017] 本发明通过推动架上的连接板对存储框内的土壤进行推动,对存储框内结块的土壤进行推动,使结块的土壤破碎,结块的土壤开始细化,通过人工反复拉动存储框框架,使推动架反复在弯折状态与笔直状态之间转变,对结块的土壤进行持续的细化,避免因土壤结块而影响土壤对肥料中营养物质的吸收。

[0018] 本发明通过圆柱增加推动架连接板推动土壤的范围,使存储框内土壤搅动的程度增加,结块的土壤细化的效果得到提升,通过所有的圆柱呈错位分布,在圆柱对土壤进行推动时,圆柱推动的范围再度增加,圆柱对结块土壤的破碎效果得到提升。

[0019] 本发明通过通孔II将入料框顶部的肥料转移至转移中空柱内,肥料向转移中空柱底部转移,肥料从转移中空柱底部穿过通孔I向存储框内的土壤中转移,同时配合转移中空柱的转动对其内的肥料进行甩动,使肥料更好的从转移中空柱内向存储框内的土壤中转移,肥料直接转移至存储框内的土壤中,肥料位于存储框内的土壤底部,肥料可以更好的被土壤吸收,避免肥料造成浪费,影响对土壤的实验。

附图说明

[0020] 图1为本发明农业用智能型喷药设备公开的整体结构示意图;

图2为本发明农业用智能型喷药设备公开的第一种局部结构示意图;

图3为本发明农业用智能型喷药设备公开的第二种局部结构示意图;

图4为本发明农业用智能型喷药设备公开的、存储框、安装板、遮挡板和连接布的结构示意图;

图5为本发明农业用智能型喷药设备公开的连接绳的结构示意图;

图6为本发明农业用智能型喷药设备公开的套筒I、水管I、连接管道、套筒II和水

管Ⅱ的结构示意图；

图7为本发明农业用智能型喷药设备公开的套筒Ⅰ、水管Ⅰ、连接管道、套筒Ⅱ和水管Ⅱ的结构爆炸图；

图8为本发明农业用智能型喷药设备公开的套筒Ⅰ的结构剖视图；

图9为本发明农业用智能型喷药设备公开的入料框和转移中空柱的结构剖视图。

[0021] 附图标号:1-放置架,2-存储框,3-安装板,4-遮挡板,5-连接布,6-套筒Ⅰ,7-水管Ⅰ,8-连接管道,9-套筒Ⅱ,10-水管Ⅱ,101-推动架,102-圆柱,110-入料框,111-转移中空柱,112-连接绳,113-伸缩杆,1a-显示屏,3a-空槽,9a-连接孔,110a-通孔Ⅰ,111a-通孔Ⅱ。

具体实施方式

[0022] 下面结合附图对本发明进行具体描述。

[0023] 实施例1

一种农业用智能型喷药设备,如图1-图8所示,包括有放置架1和存储框2;放置架1上设有加热器;放置架1上放置有六个存储框2,所有的存储框2均由两个对称的框架连接而成;

还包括有安装板3、遮挡板4、连接布5、套筒Ⅰ6、水管Ⅰ7、连接管道8、套筒Ⅱ9和水管Ⅱ10;所有的存储框2各滑动连接有一个安装板3;所有的存储框2各滑动连接有两个遮挡板4;所有的存储框2内滑动连接有两个连接布5,所有的连接布5与对应的安装板3固接,存储框2与连接布5连接处设有弹簧;所有的存储框2内各设置有套筒Ⅰ6,所有套筒Ⅰ6上均开有水孔Ⅰ;所有的套筒Ⅰ6内各滑动连接有一个水管Ⅰ7,所有的水管Ⅰ7上均开有喷水口Ⅰ,水管Ⅰ7上喷水口Ⅰ与对应套筒Ⅰ6上的水孔Ⅰ重合;所有的存储框2中部设置有两个套筒Ⅱ9,所有的套筒Ⅱ9均位于对应的套筒Ⅰ6之间,所有的套筒Ⅱ9上均开有水孔Ⅱ;所有的套筒Ⅱ9内各滑动连接有一个水管Ⅱ10,所有的水管Ⅱ10上均开有喷水口Ⅱ,水管Ⅱ10上喷水口Ⅱ与对应套筒Ⅱ9上的水孔Ⅱ重合;所有的水管Ⅰ7和所有的水管Ⅱ10各共同连通有一个连接管道8。

[0024] 放置架1上设有若干个显示屏1a,用于显示存储框2内土壤的温度和湿度。

[0025] 所有的套筒Ⅱ9上均开有若干个连接孔9a,相邻套筒Ⅱ9上的连接孔9a相互贴合,使水可以从连接孔9a向存储框2内的土壤中喷射。

[0026] 本发明中,水管Ⅰ7和水管Ⅱ10用于输送水和菌剂。

[0027] 在使用本发明前,将需要实验的土壤放入存储框2内,土壤位于安装板3上,将连接管道8与外设水源和菌剂输送装置连接,开始土壤的实验,在土壤实验的过程中,需要在实验的过程中增加菌剂,土壤在不同的环境下进行实验,不同环境下添加的菌剂数量不同,实验的温度也不同,同一存储框2内土壤的数量也不一样,导致进行土壤的实验时,需要配置不同大小的容器对土壤进行实验,较为麻烦,通过将存储框2框架向右拉动,使土壤实验的区域增加,即可增加存储框2框架内土壤实验的数量,同时需要将适量的土壤补充至拉开的存储框2内,此时通过遮挡板4对安装板3上土壤进行遮挡,避免土壤从存储框2框架之间掉落出去,同时连接布5被拉出,存储框2与连接布5连接处设的弹簧开始受力,对安装板3上土壤进行遮挡,避免土壤掉落至存储框2与安装板3之间,影响存储框2和安装板3的复位,当需要补充存储框2内的水分时,启动外设水源向连接管道8内输送水,此时水管Ⅰ7上喷水口Ⅰ与对应套筒Ⅰ6上的水孔Ⅰ重合,通过水管Ⅰ7喷水口Ⅰ向外喷出,水从套筒Ⅰ6的水孔Ⅰ上向存储框

2内的土壤中喷射,对存储框2内土壤中的水分进行补充,通过人工拉动水管I7在套筒I6内滑动,调整水管I7上喷水口I与对应套筒I6上的水孔I重合的程度,来控制水分补充的速度,通过上述方式来调整套筒II 9水孔II与水管II 10喷水口II的重合程度,控制水分补充的速度。

[0028] 本发明中,通过调整放置架1上的加热器,来达到不同温度环境下对土壤的实验。

[0029] 使用本发明时,通过上述方式将存储框2拉出进行调整,以及将水管I7和水管II 10从套筒I6和套筒II 9拉出进行调整,在土壤的数量以及菌剂和水量补充数量和速度进行调整,使土壤在不同干燥程度和不同菌剂数量的环境下进行实验,来模拟土壤在多种环境进行实验,来达到土壤不同环境下的实验。

[0030] 考虑到是通过套筒I6、水管I7、套筒II 9和水管II 10对存储框2内土壤中的水分进行补充,在将存储框2框架拉开后,存储框2内的土壤位置发生改变,土壤中的水分补充的不够均匀,影响对土壤的实验,在存储框2框架拉开时,套筒II 9上连接孔9a开始分离,水管II 10内的水从连接孔9a向存储框2内的土壤中喷射,使存储框2内土壤中的水分可以得到更加均匀的补充,避免影响土壤的实验。

[0031] 实施例2

在实施例1的基础上,如图1-图3所示,还包括有推动架101;所有的存储框2内均固接有若干个推动架101,推动架101由若干个连接板通过若干个转轴组成。

[0032] 所有的推动架101均呈错乱分布,对土壤搅动的整体程度增加。

[0033] 还包括有圆柱102;所有的推动架101连接板上均固接有六个圆柱102。

[0034] 所有的圆柱102均呈错位分布,加大圆柱102对土壤推动的效果。

[0035] 在土壤实验的过程中,存储框2内的土壤存在结块的情况,当肥料倒入至存储框2内的土壤上时,结块的土壤无法有效的对肥料中的营养物质进行吸收,影响土壤的实验,此时存储框2内的土壤高于推动架101,推动架101处于如图三所示弯折状态,在拉动存储框2框架的同时,推动架101从弯折状态向笔直状态转变,在推动架101转变的过程中,通过推动架101上的连接板对存储框2内的土壤进行推动,对存储框2内结块的土壤进行推动,使结块的土壤破碎,结块的土壤开始细化,通过人工反复拉动存储框2框架,使推动架101反复在弯折状态与笔直状态之间转变,对结块的土壤进行持续的细化,避免因土壤结块而影响土壤对肥料中营养物质的吸收;

在推动架101对结块的土壤进行持续细化的过程中,通过所有的推动架101呈错乱分布,在推动架101连接板对土壤进行推动时,推动架101连接板推动的范围增加,土壤搅动的整体程度增加,同时在推动架101连接板上设计圆柱102,在推动架101连接板对土壤进行推动的同时,圆柱102增加推动架101连接板推动土壤的范围,使存储框2内土壤搅动的程度增加,结块的土壤细化的效果得到提升,通过所有的圆柱102呈错位分布,在圆柱102对土壤进行推动时,圆柱102推动的范围再度增加,圆柱102对结块土壤的破碎效果得到提升。

[0036] 实施例3

在实施例2的基础上,如图1-图9所示,还包括有入料框110;所有的安装板3上各固接有四个入料框110,所有的入料框110底部均开有通孔I110a,通孔I110a用于转移入料框110内的肥料。

[0037] 还包括有转移组件;所有的入料框110内各安装有一个转移组件;转移组件包括有

转移中空柱111、连接绳112和伸缩杆113;安装板3上开有四个空槽3a;入料框110内通过螺纹转动连接有转移中空柱111;转移中空柱111底部固接有连接绳112,且连接绳112贯穿安装板3与对应存储框2的框架固接,所有的连接绳112位于对应的空槽3a;转移中空柱111内固接有伸缩杆113。

[0038] 在土壤实验的过程中,同时也会进行菌剂实验,实验过程中向土壤中添加肥料,来达到改变土壤土质或增加土壤中的营养物质,来改变菌剂实验的环境,而添加肥料时,肥料通常覆盖在土壤的表面,需要一定时间才能被土壤吸收,表层的肥料需要一段时间才能与土壤接触,表层肥料的营养物质出现风化现象,导致表层肥料的营养物质流失,影响土壤实验的同时肥料也造成了浪费,在添加肥料时,通过将肥料添加至入料框110内,肥料位于入料框110顶部,通过人工反复拉出和推回存储框2框架,在拉动存储框2框架过程中,位于空槽3a内的连接绳112受存储框2框架的影响开始拉出,同时带动转移中空柱111向上转动,伸缩杆113受转移中空柱111带动开始推出,转移中空柱111插入入料框110顶部的肥料内,在转移中空柱111转动的过程中,通过通孔Ⅱ111a将入料框110顶部的肥料转移至转移中空柱111内,肥料向转移中空柱111底部转移,肥料从转移中空柱111底部穿过通孔I110a向存储框2内的土壤中转移,同时配合转移中空柱111的转动对其内的肥料进行甩动,使肥料更好的从转移中空柱111内向存储框2内的土壤中转移,肥料直接转移至存储框2内的土壤中,肥料位于存储框2内的土壤底部,肥料可以更好的被土壤吸收,避免肥料造成浪费,影响对土壤的实验。

[0039] 在肥料向存储框2内的土壤中转移的过程中,配合推动架101和圆柱102对土壤推动的同时,推动架101和圆柱102也会对肥料进行推动,使土壤与肥料更好混合在一起,肥料可以更加均匀的混入土壤中,土壤对肥料的吸收效果得到提升。

[0040] 一种农业用智能型喷药设备使用方法,包括有以下步骤;

步骤一;首先,将需要培育的植物和土壤放入存储框2内,土壤位于安装板3上,开始植物的培育;

步骤二;将存储框2拉出进行调整,以及将水管I7和水管Ⅱ10从套筒I6和套筒Ⅱ9拉出进行调整,来模拟植物在多种环境进行培育;

步骤三;通过人工反复拉动存储框2框架,使推动架101反复在弯折状态与笔直状态之间转变,对结块的土壤进行持续的细化;

步骤四;通过圆柱102增加推动架101连接板推动土壤的范围,使存储框2内土壤搅动的程度增加;

步骤五;通过转移组件将肥料向存储框2内的土壤中转移,肥料位于存储框2内的土壤底部;

步骤六;转移组件将肥料向存储框2内的土壤中转移的过程中,配合推动架101和圆柱102对土壤推动的同时,也会对肥料进行推动。

[0041] 尽管已经仅相对于有限数量的实施方式描述了本公开,但是受益于本公开的本领域技术人员将理解,在不脱离本发明的范围的情况下,可以设计各种其他实施方式。因此,本发明的范围应仅由所附权利要求限制。

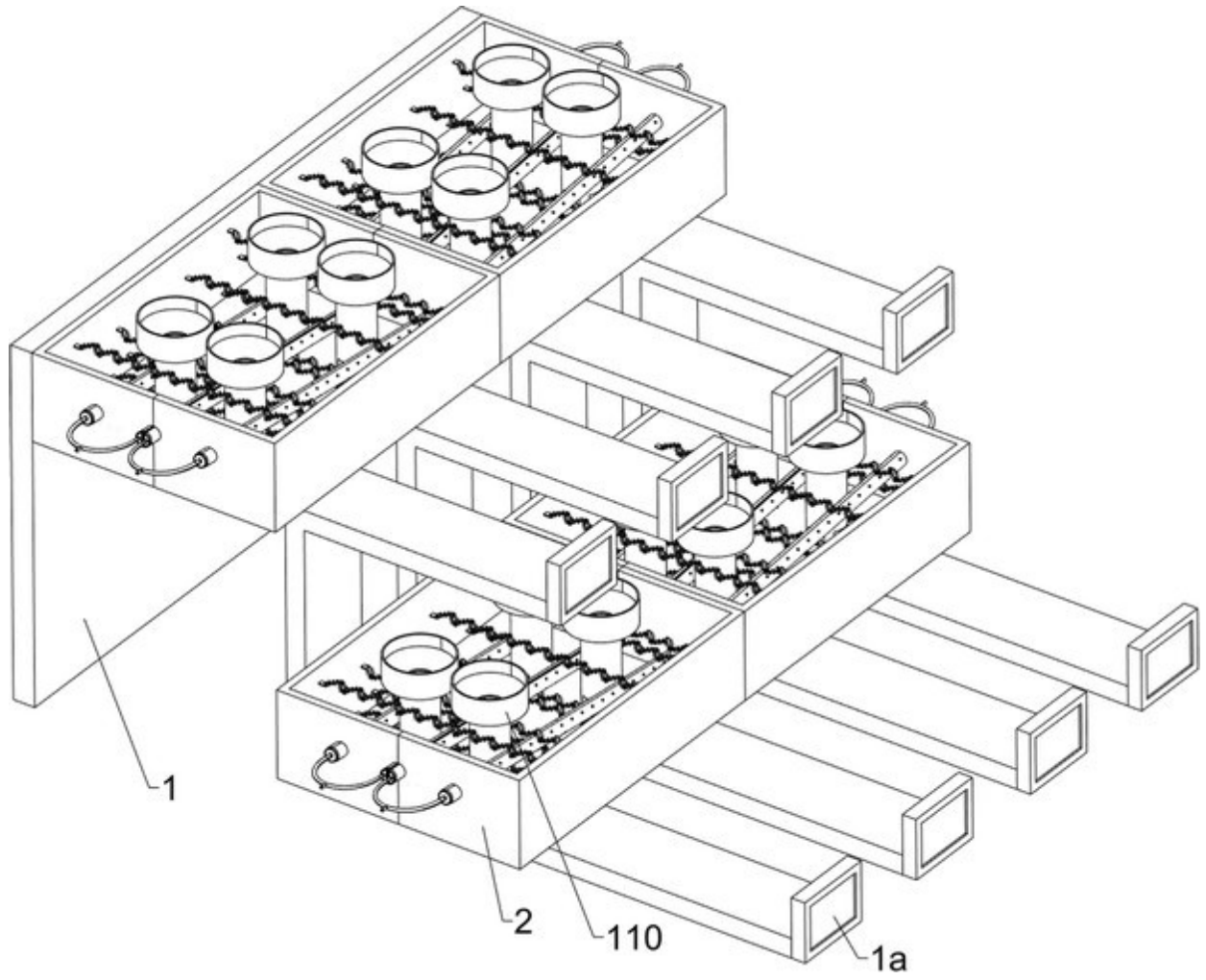


图 1

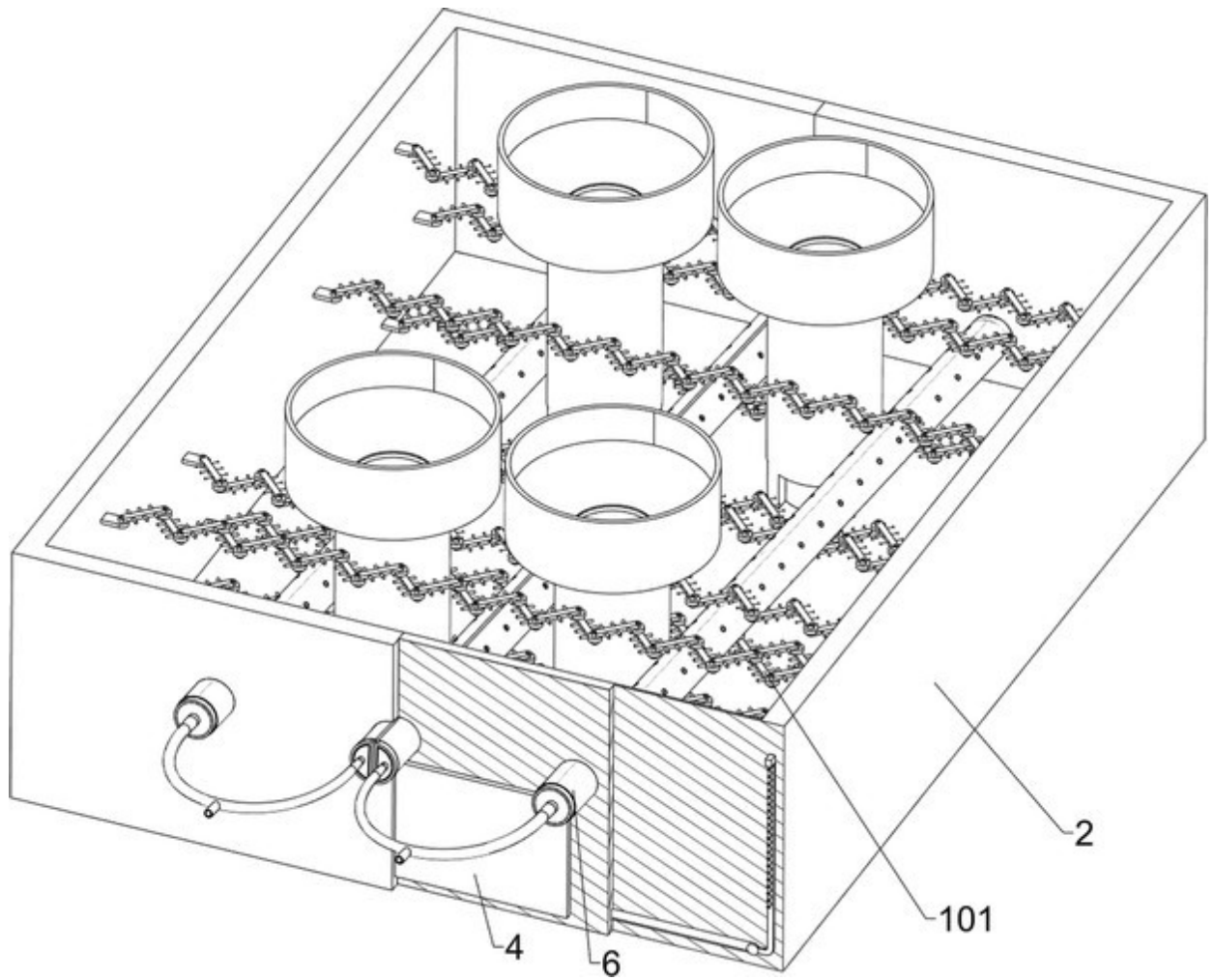


图 2

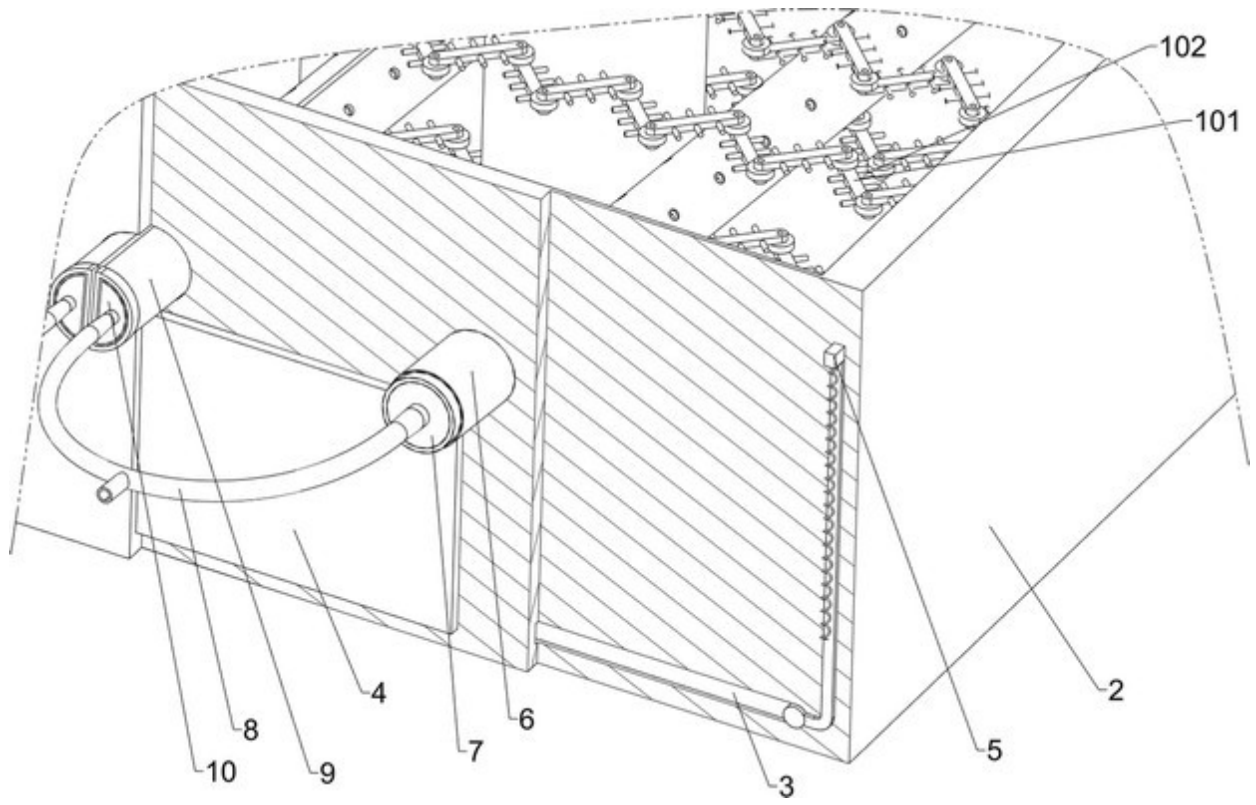


图 3

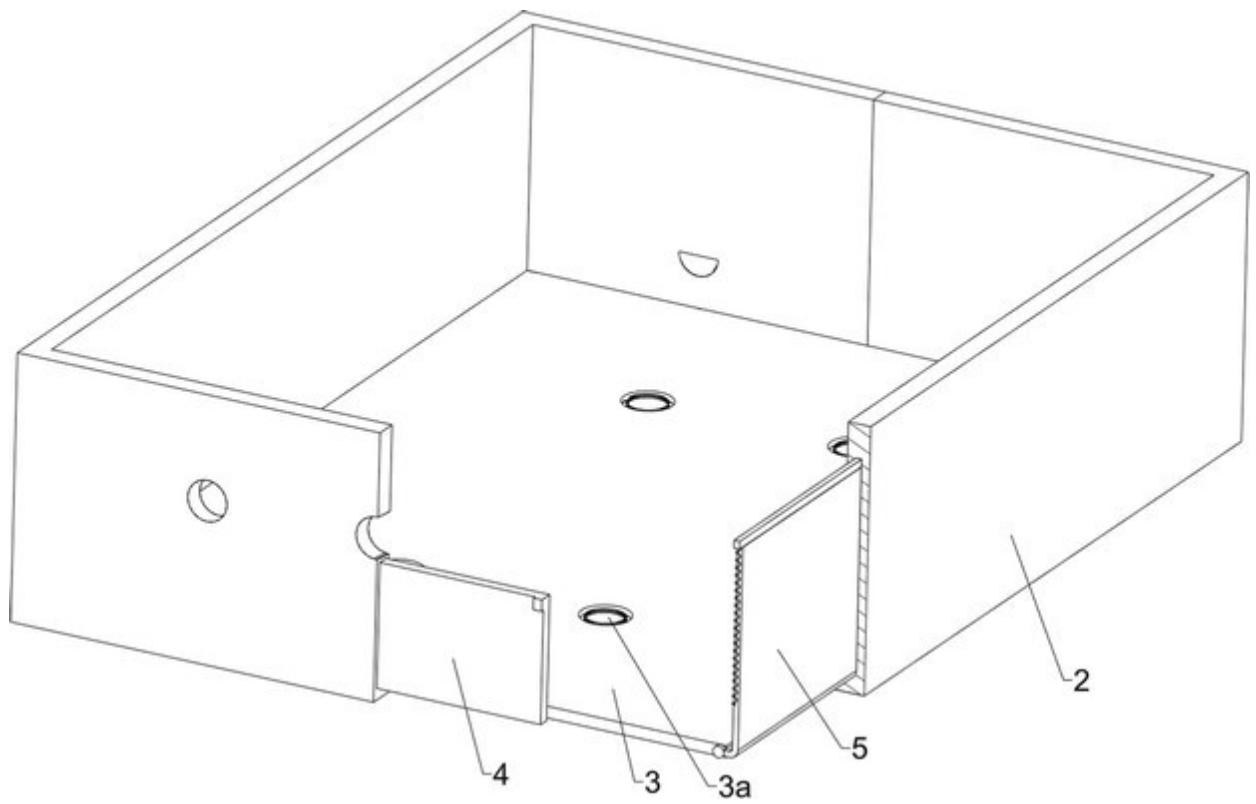


图 4

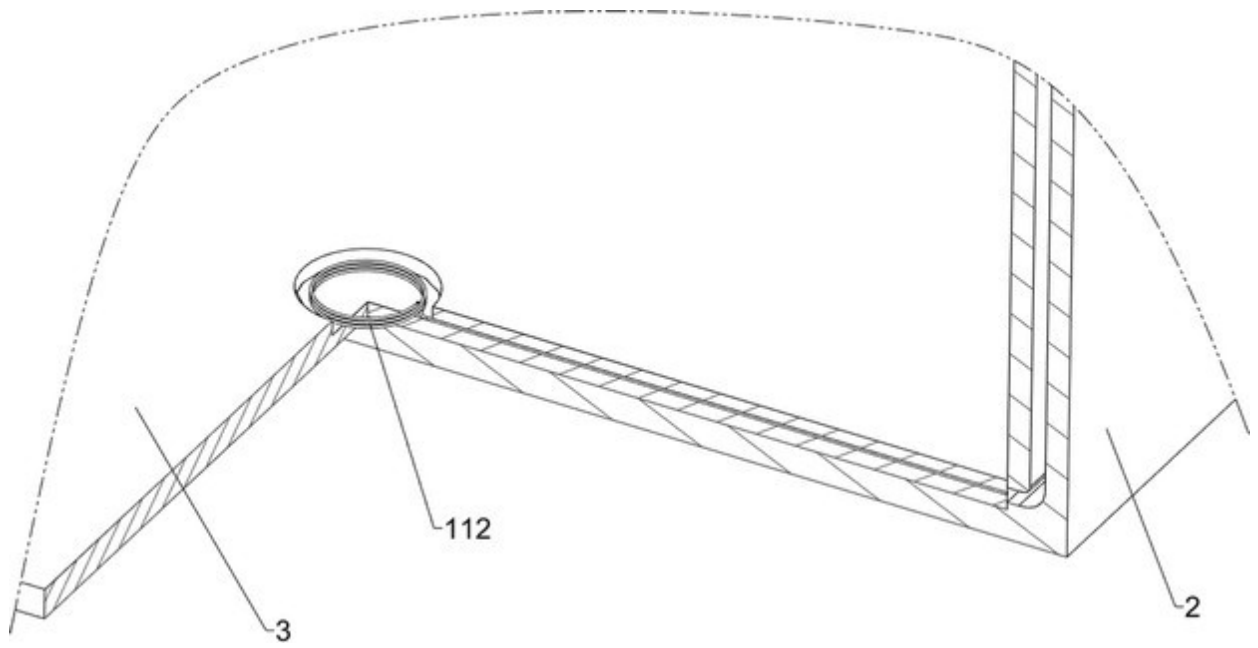


图 5

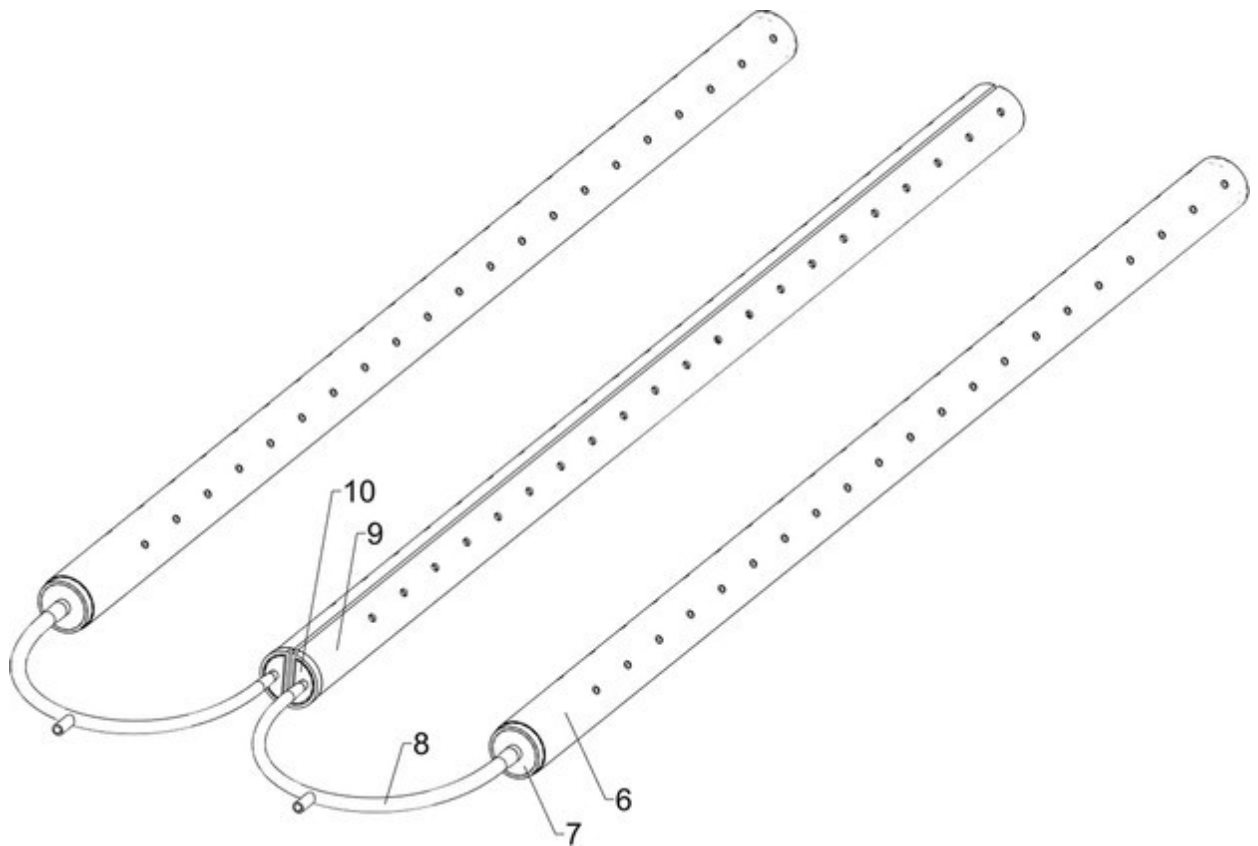


图 6

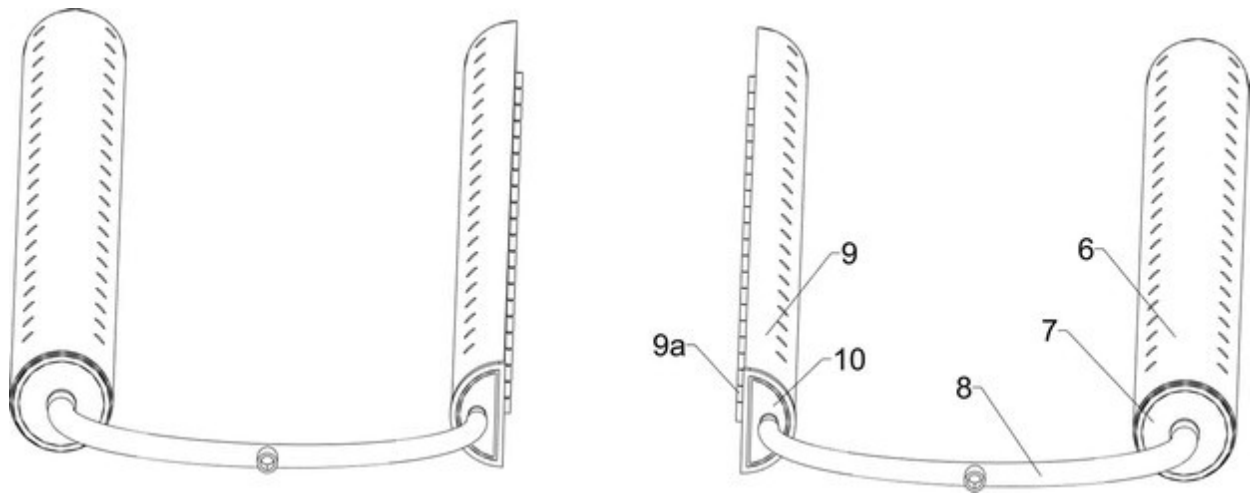


图 7

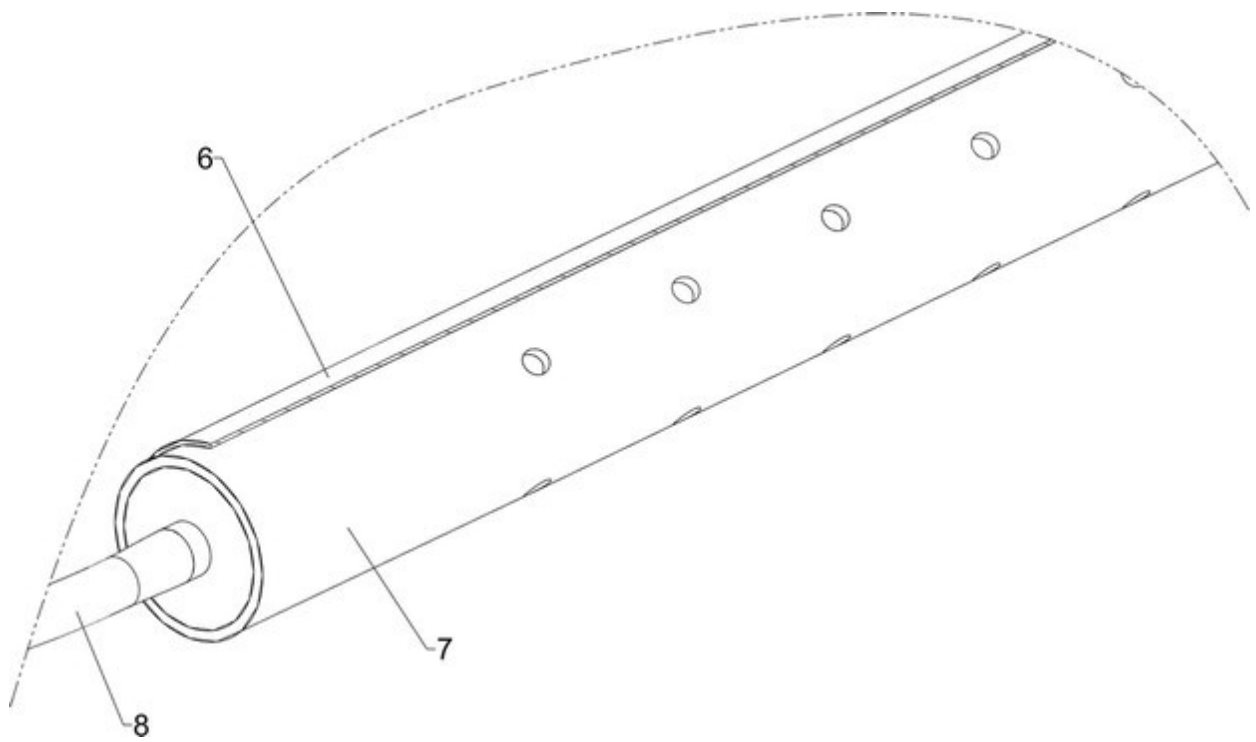


图 8

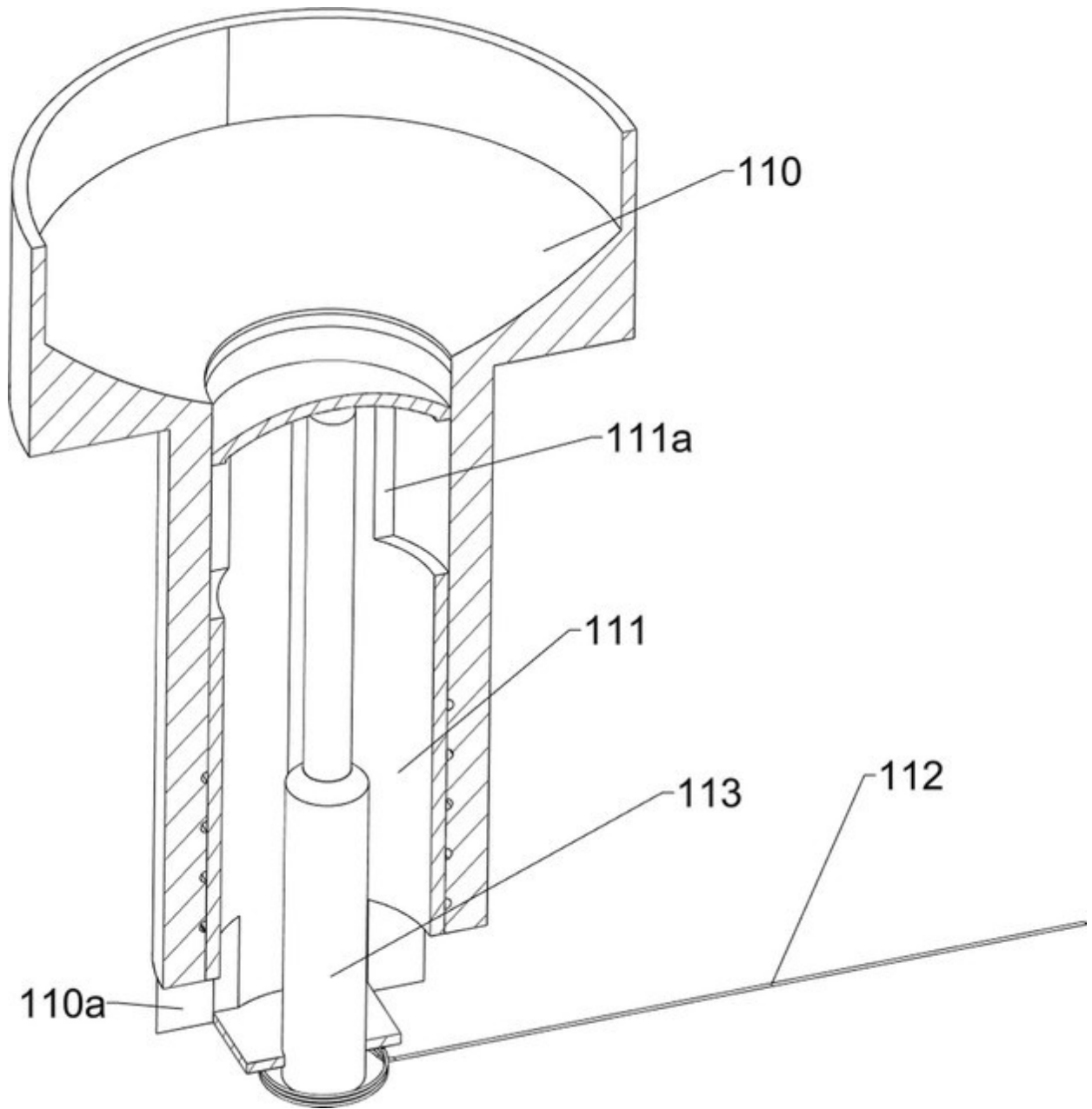


图 9