



(12)发明专利申请

(10)申请公布号 CN 106016075 A

(43)申请公布日 2016. 10. 12

(21)申请号 201610564152.3

(22)申请日 2016.07.18

(71)申请人 吴建平

地址 241200 安徽省芜湖市繁昌县政务中心601知识产权科

(72)发明人 吴建平

(51)Int. Cl.

F21S 8/00(2006.01)

F21V 21/30(2006.01)

F21V 23/00(2015.01)

F21V 19/00(2006.01)

F21V 15/02(2006.01)

F21V 29/83(2015.01)

F21Y 115/10(2016.01)

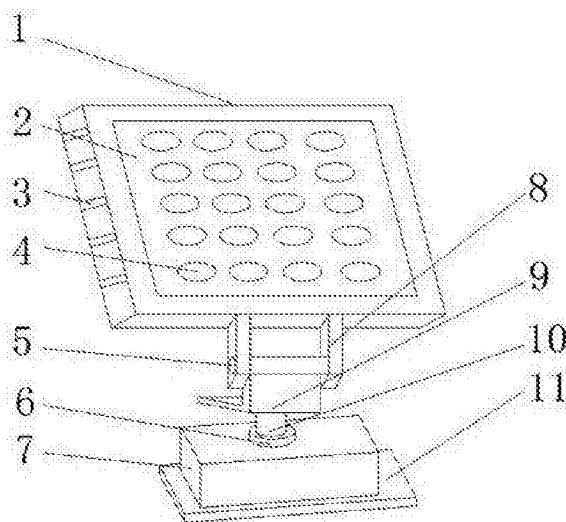
权利要求书1页 说明书2页 附图1页

(54)发明名称

一种多角度旋转LED投光灯

(57)摘要

本发明公开了一种多角度旋转LED投光灯,包括铝合金灯罩和控制箱,所述铝合金灯罩上安装有LED灯电路板,所述LED灯电路板的内部安装有高亮度单色LED灯,所述铝合金灯罩的左侧安装有散热窗,且铝合金灯罩的下方安装有支撑杆,所述支撑杆和承重板之间通过第一转动轴连接,所述承重板的下方安装有第二转动轴,所述第二转动轴的下方安装有转动轴承,所述控制箱的内部安装有驱动电机,所述驱动电机的左侧安装有远程遥控装置,且驱动电机的右侧安装有智能控制中心。本发明设置有散热窗,灯具整体散热性好,可减少故障机率,同时可以降低能耗和节约资源;可以实现360度的旋转调节,照明范围更宽广,且照明精度更高。



1. 一种多角度旋转LED投光灯,包括铝合金灯罩(1)和控制箱(7),其特征在于:所述铝合金灯罩(1)上安装有LED灯电路板(2),所述LED灯电路板(2)的内部安装有高亮度单色LED灯(4),所述铝合金灯罩(1)的左侧安装有散热窗(3),且铝合金灯罩(1)的下方安装有支撑杆(8),所述支撑杆(8)的下方安装有承重板(9),所述支撑杆(8)和承重板(9)之间通过第一转动轴(5)连接,所述承重板(9)的下方安装有第二转动轴(10),所述第二转动轴(10)的下方安装有转动轴承(6),所述控制箱(7)的内部安装有驱动电机(13),所述驱动电机(13)上安装有电机传动轴(12),所述驱动电机(13)的左侧安装有远程遥控装置(14),且驱动电机(13)的右侧安装有智能控制中心(15),所述控制箱(7)的底部安装有固定底板(11),所述第二转动轴(10)、驱动电机(13)和远程遥控装置(14)均与智能控制中心(15)电性连接。

2. 根据权利要求1所述的一种多角度旋转LED投光灯,其特征在于:所述支撑杆(8)共安装有两个,且两个支撑杆(8)均匀安装在铝合金灯罩(1)的下方。

3. 根据权利要求1所述的一种多角度旋转LED投光灯,其特征在于:所述LED灯电路板(2)的外侧安装有钢化玻璃保护罩。

4. 根据权利要求1所述的一种多角度旋转LED投光灯,其特征在于:所述高亮度单色LED灯(4)共安装有十六个,且十六个高亮度单色LED灯(4)均匀安装在LED灯电路板(2)的内部。

一种多角度旋转LED投光灯

技术领域

[0001] 本发明涉及LED照明设备技术领域,具体为一种多角度旋转LED投光灯。

背景技术

[0002] LED投光灯使指定被照面上的照度高于周围环境的灯具。又称聚光灯。通常,它能够瞄准任何方向,并具备不受气候条件影响的结构。主要用于大面积作业场矿、建筑物轮廓、体育场、立交桥、纪念碑、公园和花坛等。因此,几乎所有室外使用的大面积照明灯具都可看作投光灯。LED投光灯又叫聚光灯、投射灯、射灯等等,主要用来做建筑装饰照明之用,以及商业空间照明用,装饰性的成份较重,其外型有圆的也有方的,因为一般都得要考虑散热的原因,故而其外形与传统的投光灯还是有一些区别。

[0003] 市面上常用的LED投光灯基本上是选用1W大功率LED(每个LED元件会带有一个由PMMA制成的高光效透镜,其主要功用是二次分配LED发出的光,也就是二次光学),也有少数公司因为散热技术处理得好,而选用了3W甚至更高功率的LED。适合于大型场合投光照明,建筑物等照明。

[0004] 目前的LED投光灯在使用过程中存在这许多不足之处,可调角度小,工作范围狭隘等问题,因此需要一种多角度旋转LED投光灯,能够进行360度的旋转调节,照明范围更宽广。

发明内容

[0005] 本发明的目的在于提供一种多角度旋转LED投光灯,以解决上述背景技术中提出的可调角度小,工作范围狭隘等问题。

[0006] 为实现上述目的,本发明提供如下技术方案:一种多角度旋转LED投光灯,包括铝合金灯罩和控制箱,所述铝合金灯罩上安装有LED灯电路板,所述LED灯电路板的内部安装有高亮度单色LED灯,所述铝合金灯罩的左侧安装有散热窗,且铝合金灯罩的下方安装有支撑杆,所述支撑杆的下方安装有承重板,所述支撑杆和承重板之间通过第一转动轴连接,所述承重板的下方安装有第二转动轴,所述第二转动轴的下方安装有转动轴承,所述控制箱的内部安装有驱动电机,所述驱动电机上安装有电机传动轴,所述驱动电机的左侧安装有远程遥控装置,且驱动电机的右侧安装有智能控制中心,所述控制箱的底部安装有固定底板,所述第二转动轴、驱动电机和远程遥控装置均与智能控制中心电性连接。

[0007] 优选的,述支撑杆共安装有两个,且两个支撑杆均匀安装在铝合金灯罩的下方。

[0008] 优选的,所述LED灯电路板的外侧安装有钢化玻璃保护罩。

[0009] 优选的,所述高亮度单色LED灯共安装有十六个,且十六个高亮度单色LED灯均匀安装在LED灯电路板的内部。

[0010] 与现有技术相比,本发明的有益效果是:该设备结构简单合理,使用安全方便;LED投光灯通过内置微芯片的控制,在小型工程应用场合中,可无控制器使用,能实现渐变、跳变、色彩闪烁、随机闪烁、渐变交替等动态效果,实现追逐、扫描等效果;设置有散热窗,灯具

整体散热性好,可减少故障机率,同时可以降低能耗和节约资源;采用轻质铝合金材料和高科技喷涂技术,外壳永不生锈、永不腐蚀,可以实现360度的旋转调节,照明范围更宽广,且照明精度更高。

附图说明

[0011] 图1为本发明的LED投光灯结构示意图;

图2为本发明的控制箱结构示意图。

[0012] 图中:1-铝合金灯罩;2-LED灯电路板;3-散热窗;4-高亮度单色LED灯;5-第一转动轴;6-转动轴承;7-控制箱;8-支撑杆;9-承重板;10-第二转动轴;11-固定底板;12-电机传动轴;13-驱动电机;14-远程遥控装置;15-智能控制中心。

具体实施方式

[0013] 下面将结合本发明实施例中的附图,对本发明实施例中的技术方案进行清楚、完整地描述,显然,所描述的实施例仅仅是本发明一部分实施例,而不是全部的实施例。基于本发明中的实施例,本领域普通技术人员在没有做出创造性劳动前提下所获得的所有其他实施例,都属于本发明保护的范围。

[0014] 请参阅图1和图2,本发明提供了一种多角度旋转LED投光灯实施例:一种多角度旋转LED投光灯,包括铝合金灯罩1和控制箱7,铝合金灯罩1上安装有LED灯电路板2,LED灯电路板2的内部安装有高亮度单色LED灯4,铝合金灯罩1的左侧安装有散热窗3,且铝合金灯罩1的下方安装有支撑杆8,支撑杆8的下方安装有承重板9,支撑杆8和承重板9之间通过第一转动轴5连接,承重板9的下方安装有第二转动轴10,第二转动轴10的下方安装有转动轴承6,控制箱7的内部安装有驱动电机13,驱动电机13上安装有电机传动轴12,驱动电机13的左侧安装有远程遥控装置14,且驱动电机13的右侧安装有智能控制中心15,控制箱7的底部安装有固定底板11,第二转动轴10、驱动电机13和远程遥控装置14均与智能控制中心15电性连接,支撑杆8共安装有两个,且两个支撑杆8均匀安装在铝合金灯罩1的下方,LED灯电路板2的外侧安装有钢化玻璃保护罩,高亮度单色LED灯4共安装有十六个,且十六个高亮度单色LED灯4均匀安装在LED灯电路板2的内部。

[0015] 工作原理:该LED投光灯使用时,可以调整第一转动轴5和第二转动轴10进而调成LED投光灯的照射方向和角度,接通电源后LED灯电路板2上的高亮度单色LED灯4会发出白色灯光,当需要调整角度是可以通过控制能控制中心15进而控制远程遥控装置14,使驱动电机13转动,驱动电机13通过电机传动轴12带动第二转动轴10旋转达到调节照射角度的目的。

[0016] 对于本领域技术人员而言,显然本发明不限于上述示范性实施例的细节,而且在不背离本发明的精神或基本特征的情况下,能够以其他的具体形式实现本发明。因此,无论从哪一点来看,均应将实施例看作是示范性的,而且是非限制性的,本发明的范围由所附权利要求而不是上述说明限定,因此旨在将落在权利要求的等同要件的含义和范围内的所有变化囊括在本发明内。不应将权利要求中的任何附图标记视为限制所涉及的权利要求。

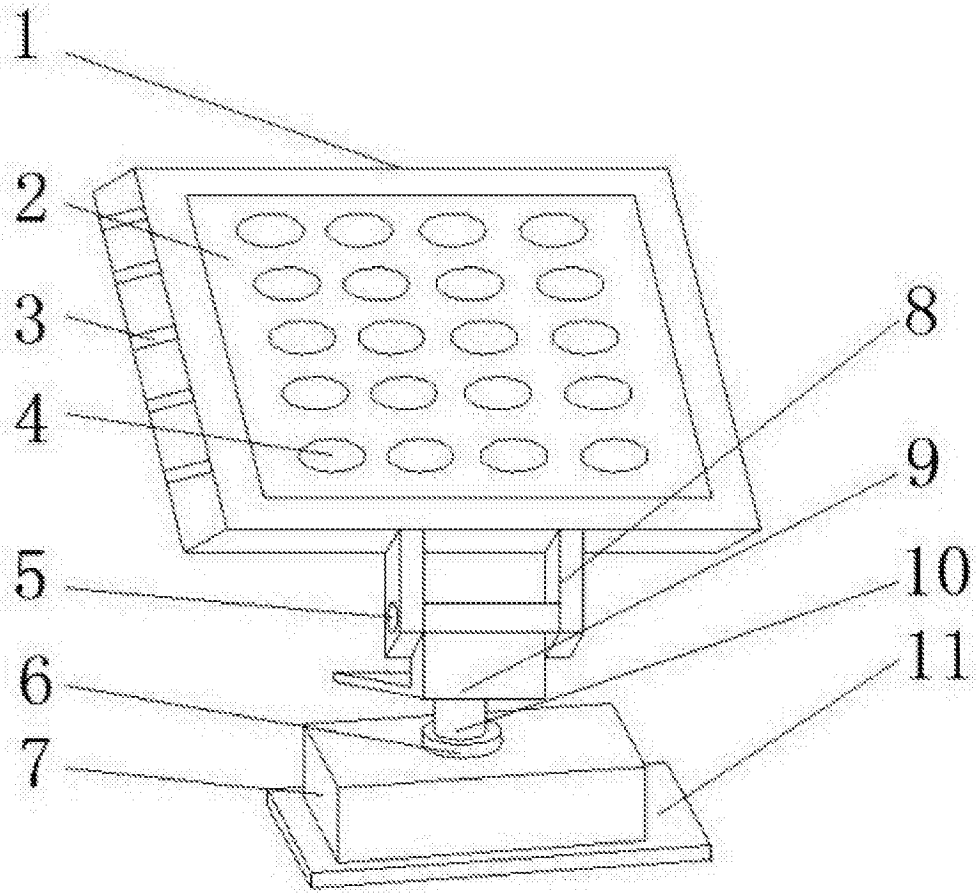


图1

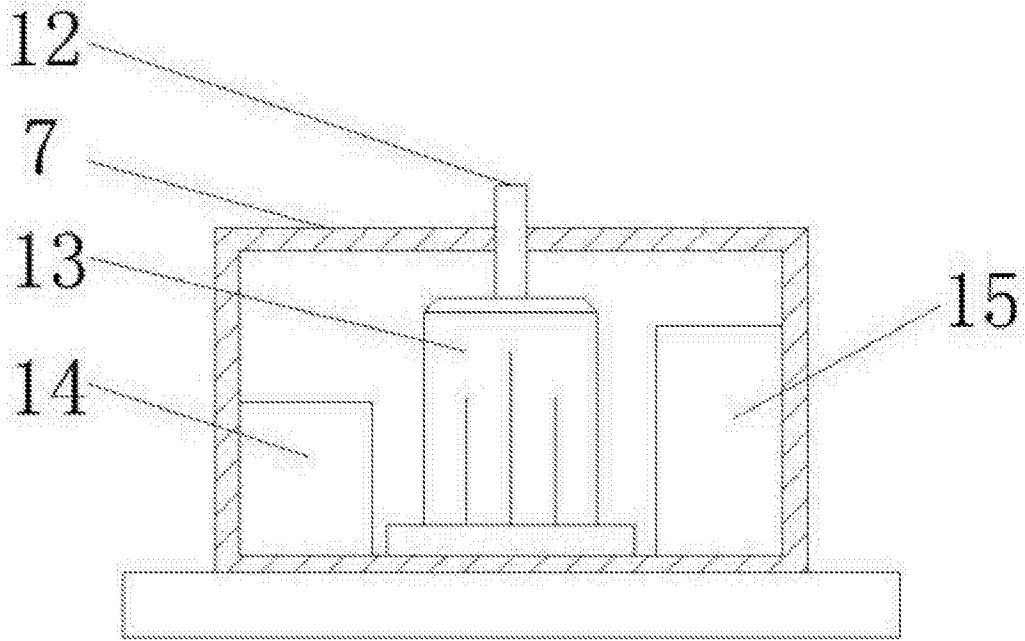


图2