

19



OFICINA ESPAÑOLA DE
PATENTES Y MARCAS

ESPAÑA



11 Número de publicación: **2 994 441**

51 Int. Cl.:

E04B 1/343 (2006.01)

E04B 1/344 (2006.01)

12

TRADUCCIÓN DE PATENTE EUROPEA

T3

86 Fecha de presentación y número de la solicitud internacional: **27.09.2018 PCT/US2018/053006**

87 Fecha y número de publicación internacional: **11.04.2019 WO19070484**

96 Fecha de presentación y número de la solicitud europea: **27.09.2018 E 18864413 (2)**

97 Fecha y número de publicación de la concesión europea: **11.09.2024 EP 3692220**

54 Título: **Estructuras transportables personalizables y componentes de las mismas**

30 Prioridad:

03.10.2017 US 201762567579 P
05.10.2017 US 201762568491 P

45 Fecha de publicación y mención en BOPI de la traducción de la patente:
23.01.2025

73 Titular/es:

BOXABL INC. (100.00%)
5345 East North Belt Road
North Las Vegas NV 89115, US

72 Inventor/es:

TIRAMANI, PAOLO y
DENMAN, KYLE

74 Agente/Representante:

IZQUIERDO BLANCO, María Alicia

ES 2 994 441 T3

Aviso: En el plazo de nueve meses a contar desde la fecha de publicación en el Boletín Europeo de Patentes, de la mención de concesión de la patente europea, cualquier persona podrá oponerse ante la Oficina Europea de Patentes a la patente concedida. La oposición deberá formularse por escrito y estar motivada; sólo se considerará como formulada una vez que se haya realizado el pago de la tasa de oposición (art. 99.1 del Convenio sobre Concesión de Patentes Europeas).

DESCRIPCION

Estructuras transportables personalizables y componentes de las mismas.

5 ANTECEDENTES DE LA INVENCION

Campo de la invención

Esta invención se relaciona con las estructuras transportables personalizables, los componentes del mismo, y un sistema para construir las estructuras que utilizan esos componentes, tales como viviendas y otros edificios para la ocupación residencial, la ocupación comercial y/o el almacenamiento material.

Descripción de la Materia Relacionada

En el campo de la vivienda residencial, la técnica tradicional para la construcción de casas se refiere como "construido con palillos" de construcción, donde un constructor construye viviendas en la ubicación prevista utilizando en parte sustancial de materias primas tales como tablas, paneles de madera contrachapada, y columnas de acero Lally. Los materiales son ensamblados pieza a pieza sobre una porción de terreno previamente preparada, por ejemplo, una losa de hormigón vertido o unos cimientos de hormigón o bloques de hormigón.

Ha habido una serie de esfuerzos por apartarse de las técnicas de construcción convencionales utilizadas para crear viviendas, así como espacios comerciales y similares. Una de las alternativas a la construcción con palillos es lo que generalmente se conoce como casa modular. A diferencia de la construcción con palillos, donde la estructura se construye in situ, una casa modular se construye en una fábrica y entonces se envía al sitio, a menudo por medio de un tractor-remolque. Un inconveniente de las casas modulares es que el posible comprador sólo puede personalizar el diseño de la estructura en un grado relativamente limitado. Es decir, mientras que ciertas características, por ejemplo un armario, pueden añadirse o sustraerse de una habitación, la forma y distribución general de la carcasa no pueden ser cambiadas ni adaptadas a las preferencias del cliente.

Adicionalmente, las casas modulares suelen superar en tamaño los límites legales normalmente permitidos para el transporte por carretera. Por ejemplo, en Estados Unidos las dimensiones máximas permitidas para el transporte por carretera son generalmente de 259,08 cm de anchura, 4,1148 m de altura y 19,812 a 22,86 m de longitud. Así, en muchos casos, para transportar una casa modular desde la fábrica hasta el sitio se requieren permisos de carga sobredimensionada, que pueden imponer restricciones sobre cuándo puede ser realizado el transporte y qué enrutamientos pueden ser utilizados. La normativa sobre vehículos de gran tamaño también puede requerir la utilización de un coche escolta y un coche de remolque. Todos estos requerimientos y restricciones se incrementan inevitablemente el coste de la casa modular.

Otra alternativa a la construcción con palillos es lo que se suele referir como casa móvil o casa rodante. Las casas móviles y las casas rodantes, al igual que las casas modulares, son construidas en una fábrica y entonces se transportan al sitio previsto. Pueden ser configuradas como dos o tres piezas separadas que se reúnen en el sitio de recepción, en cuyo caso en Estados Unidos se denominan de doble o triple ancho. Las casas móviles y las casas rodantes suelen requerir menos acabados en el sitio antes de ser ocupadas que las casas modulares. Por otra parte, generalmente tales casas son casi siempre de una sola planta, tienden a tener un plano limitado dictado esencialmente por los requerimientos de transporte, y a menudo no pueden ser personalizadas por el comprador en un grado sustancial. Al igual que las casas modulares, las casas rodantes y las caravanas suelen superar la normativa sobre vehículos de gran tamaño, con los inconvenientes que se han descrito anteriormente.

Un acercamiento todavía más alternativo a la construcción con palillos consiste en utilizar paneles de pared (no casas o habitaciones enteras) que se fabrican en una fábrica y son transportados a un sitio de construcción para su ensamblaje dentro de una estructura y su acabado. En particular, tales paneles de pared se refieren como paneles aislados estructurales, o SIP para abreviar. Típicamente, un panel SIP es un panel de núcleo de espuma revestido por cada lado con un panel estructural. La utilización de SIP en la construcción se considera a menudo de beneficio limitado en relación con la construcción con palillos, porque el acabado de la casa, a diferencia del bastidor, es generalmente la parte más cara de la construcción. En adición, los SIP son utilizados en sitio de postes verticales de carga y pernos, y así son utilizados para soportar el peso de la estructura en toda su longitud. Como resultado, cuando se cortan o posicionan huecos con paneles SIP donde son colocadas ventanas y puertas, el constructor debe insertar un dintel o cabecero en la parte superior de cada hueco para distribuir las cargas verticales impuestas desde arriba de cada ventana y puerta a los lados de carga. Esto también incrementa los costes de utilización de los SIP.

También hay oficinas temporales, o remolques de sitio, cuyas dimensiones son similares a las de una casa rodante. Las oficinas temporales suelen estar renderizadas en acero y son simples ubicaciones protegidas que contienen zonas de almacenamiento, oficinas y reuniones. No son convenientes para residencia u ocupación permanente. El documento WO 96/13402 A1 se refiere a una estructura plegada y es relevante para la comprensión de la presente invención.

RESUMEN DE LA INVENCION

La presente invención es un conjunto de componentes de pared, suelo y techo que pueden ser fabricados en una fábrica y enviarse a un sitio de construcción, donde pueden ser ensamblados en estructuras adecuadas para la ocupación

humana o material, como viviendas, oficinas, locales comerciales y almacenes. Los componentes descritos en el presente documento pueden ser transportados fácilmente desde una fábrica a un sitio de construcción. Por otra parte, los componentes de la pared están estructurados para soportar todas las cargas verticales diseñadas en su estado tal y como se entregan, pero pueden ser personalizados en el sitio con puertas y ventanas en una variedad abierta de estilos, a pesar de su naturaleza de construcción en fábrica. Adicionalmente, las estructuras acabadas realizadas de acuerdo con las invenciones que se divulgan en el presente documento pueden ser ensambladas en multitud de configuraciones. Así estas invenciones conceden ventajosamente al usuario tanto las ventajas de la construcción individualizada a medida como la eficacia y economía de fabricación.

La presente invención está dirigida a una estructura plegada que tiene las características de la reivindicación 1, y a un método de construcción de una estructura de edificación que tiene las características de la reivindicación 2.

Estos y otros aspectos de la presente invención son descritos en los dibujos anexos, y en la descripción de las realizaciones preferidas y reivindicaciones expuestas a continuación.

BREVE DESCRIPCIÓN DE LOS DIBUJOS

La figura 1A es una vista en perspectiva de una estructura acabada preparada de acuerdo con la presente invención.

La figura 1B es una vista en alzado de una estructura acabada que incluye una red ortogonal.

La figura 1C es un módulo de envío desde el que se forma la estructura acabada mostrada en la figura 1A.

La figura 1D es una vista lateral de un módulo de envío preparado de acuerdo con la presente invención.

La figura 2A es una vista en perspectiva general de un componente de pared de acuerdo con la presente invención, con paneles interiores y exteriores omitidos.

La figura 2B es una vista en perspectiva en corte de un componente de pared de acuerdo con la presente invención.

La figura 2C es una vista en perspectiva que representa con mayor detalle la viga expansiva de la presente invención.

La figura 3A es una vista en perspectiva de corte global de un componente de suelo de acuerdo con la presente invención.

La figura 3B es una vista en perspectiva seccional que representa el interior de un componente de suelo y un componente de pared adyacente de acuerdo con la presente invención, omitiendo el revestimiento y el pavimento.

La figura 4A es una vista en perspectiva general de un componente de techo de acuerdo con la presente invención.

La figura 4B es una vista en perspectiva seccional que representa el interior de un componente de techo de acuerdo con la presente invención.

DESCRIPCIÓN DETALLADA DE LAS REALIZACIONES PREFERIDAS

Las invenciones descritas en el presente documento son desarrollos posteriores de los sistemas descritos en la Patente de Estados Unidos No. 8.474.194 y en la Patente de Estados Unidos No. 8.733.029.

Como se muestra en las figuras y se describe en el presente documento, los componentes básicos que comprenden la presente invención son un componente de pared 200, un componente de suelo 300, y un componente de techo 400. Un número de estos componentes puede ser fabricado y dimensionado como se describe en el presente documento y pueden ser posicionadas juntas para formar un módulo de envío 100. Los componentes son dimensionados de modo que el módulo de envío 100 esté dentro de las restricciones dimensionales de las autopistas federales de los Estados Unidos. Como resultado, el módulo de envío 100 puede ser transportado sobre una autopista de acceso limitado más fácilmente, y con el equipamiento de remolque apropiado, transportado sin la necesidad de permisos de sobredimensionamiento. Así, los componentes básicos pueden ser fabricados en una fábrica, posicionados juntos para formar el módulo de envío, y los módulos pueden ser transportados al sitio deseado para la estructura, donde pueden ser fácilmente ensamblados y personalizados, como se describe en el presente documento.

Los materiales para fabricar los componentes aquí descritos son los divulgados, y de otra manera se utilizan ventajosamente los materiales habitualmente utilizados en la industria de la construcción sin la necesidad de nuevos materiales para su fabricación.

Componente de pared

Las figuras 2A y 2B representan el componente de pared transportable 200 de la presente invención. Múltiples números de componente de pared 200 pueden ser empleados en la presente invención para conseguir una estructura acabada, algunos de los cuales pueden tener las mismas dimensiones que otro(s), y algunos de los cuales pueden no tenerlas. Típicamente, una estructura acabada utilizará cuatro componentes de pared 200.

La figura 2A representa la cara interior del componente de pared 200 y la figura 2B representa la cara exterior. El componente de pared 200 está definido por una placa de suelo 220, una viga expansiva 240 y uno o más ensamblajes estructurales de columna 260. Los ensamblajes de columnas estructurales 260 posicionan la viga expansiva 240 a una distancia fija por encima de la placa de suelo 220, y soportan el peso de la viga expansiva 240 más todos los pesos y cargas estructurales (tales como cargas de choque durante el transporte y cargas interiores durante el uso) impuestas sobre la viga expansiva 240. La distancia fija define la altura del techo interior.

También hay una pieza final 270 sujeta en cada borde vertical 275 del componente de pared 200. Estas piezas de extremo 270 no son elementos estructurales y pueden ser extraídas cuando se termine la estructura de acuerdo con las preferencias de diseño del comprador, tal como para crear pisos superiores en voladizo en una estructura de varios pisos

que utilice la presente invención, o para acomodar tratamientos de ventanas en las esquinas.

Las regiones entre ensamblajes de columnas estructurales adyacentes 260 se denominan en el presente documento regiones intercolumnares 291, y se caracterizan como un espacio homogéneo que no contiene columnas, pernos u otros miembros estructurales o materiales, aunque tales regiones pueden contener material aislante u otro material de relleno no estructural. Comparativamente, las regiones entre cada borde vertical 275 del componente de pared 200 y el ensamblaje de columna estructural 260 adyacente se denominan en el presente documento regiones extracolumnares 292, y se caracterizan por ser un espacio homogéneo que no contiene columnas, pernos u otros miembros estructurales o material, aunque tales regiones pueden contener material aislante u otro material de barrera.

La longitud horizontal del componente de pared 200 puede variar de acuerdo con las consideraciones de diseño. La placa de suelo 220 abarca toda la longitud horizontal del componente de pared 200, y en esta realización preferida es un miembro continuo, aunque hay muescas plurales 222 en la placa de suelo 200 para recibir cartelas de columna inferiores 224, mostradas en la Figura 2B, cuyo propósito se describirá más adelante.

La viga expansiva 240, al igual que la placa de suelo 220, abarca toda la longitud horizontal del componente de pared 200. Refiriéndose a la figura 2C, la viga expansiva 240 comprende dos estructuras de celosía 242, espaciadas uno del otro por una pluralidad de espaciadores laterales 243 y una tapa de viga 244, para formar un número de estructuras de caja 245 conectadas. Cada estructura de caja 245 tiene un vacío interior 246 a través del cual pasa una línea de utilidad 247. La línea de servicio 247 se ilustra esquemáticamente como una sola línea, pero puede comprender múltiples líneas. Así, la línea de servicio 247 puede ser una o más de una línea de potencia eléctrica, una línea para el control de la climatización, una línea para el control del sistema de seguridad, una línea para la comunicación entre el ordenador de la red de área local y los dispositivos periféricos, etc.

Los espaciadores 243 tienen cada uno una abertura por la que pasa la línea de servicio 247 entre las estructuras de caja 245. Las dos estructuras de celosía 242 de la viga expansiva 240 son lo suficientemente resistentes en su diseño como para soportar sin ceder ni flexionarse indebidamente todos los pesos y cargas estructurales por encima de ella (por ejemplo, piso(s) superior(es), techo, etc.), y para transferir dichos pesos y cargas a los conjuntos de columnas estructurales 260.

La vista exterior de la Figura 2B muestra dos ensamblajes de columnas estructurales 260. Cada ensamblaje 260 comprende un par de columnas, cada una de las cuales se denomina columna estructural 261. Las dos columnas estructurales 261 de un ensamblaje de columna estructural 260 están espaciadas con una distancia fija para definir un espacio de aire 263 en cada ensamblaje 260. Como se muestra en la vista interior de la figura 2A, la cara interior de los ensamblajes de columnas estructurales 260 está cubierta con un panel de columnas 264. Las columnas estructurales 261 son suficientemente fuertes en diseño para soportar todos los pesos y cargas estructurales transferidos a los ensamblajes de columnas estructurales 260 por la viga expansiva 240 asociada. El material preferido para las columnas estructurales 261 es la madera.

La realización mostrada en las Figuras 2A y 2B es un componente de pared largo 200, y así como se muestra ha sido fabricado con cuatro ensamblajes de columna estructural 260. Correspondientemente componentes de pared más cortos 200 pueden ser fabricados con menos ensamblajes de columna estructurales 260; por ejemplo dos ensamblajes de columna estructurales 260, o incluso uno, si las consideraciones de estabilidad lo permiten. Se prefiere, sin embargo, que cada componente de pared contenga uno o más conjuntos emparejados de ensamblajes de columnas estructurales 260; es decir, dos ensamblajes de columnas estructurales 260, cuatro ensamblajes de columnas estructurales 260, etc.

La colocación lateral y el número de ensamblajes de columnas estructurales 260 vienen dictados por consideraciones estructurales que varían de acuerdo con el diseño particular. Sin embargo, en el caso donde dos o más ensamblajes de columna estructural 260 están contenidos en el componente de pared 200, se prefiere que la distancia intercolumnar (la distancia horizontal entre dos ensamblajes de columna estructural 260 adyacentes) sea mayor que el ancho agregado de un ensamblaje de marco de puerta y/o uno o más ensamblajes de marco de ventana, para permitir colocar entre los ensamblajes 260 tales de esas características en esas ubicaciones como el comprador pueda seleccionar con libertad. Generalmente, cuanto mayor sea la distancia intercolumnar, mayor será la libertad para colocar a medida puertas, ventanas y otras aberturas en el componente de pared 200 de acuerdo con las necesidades y deseos del usuario.

Además, se prefiere en la presente invención que los ensamblajes de columna estructural 260 contenidos en cualquier componente de pared 200 sean insertados desde los bordes verticales 275 a los que son sujetadas las piezas de extremo 270, con el fin de liberar los espacios de esquina para que se incremente la flexibilidad del diseño arquitectónico interior y exterior. En particular, se prefiere que la distancia extracolumnar (la distancia horizontal entre cada borde vertical 275 del componente de pared 200 y el primer ensamblaje de columna estructural 260 adyacente) sea mayor que la anchura agregada de un ensamblaje de marco de puerta y/o uno o más ensamblajes de marco de ventana, y preferiblemente sustancialmente mayor que dicha anchura. También se prefiere que la colocación lateral y el número de conjuntos de columnas estructurales 260 estén de acuerdo con las relaciones geométricas que se detallan a continuación.

Cada espacio de aire 263 proporciona espacio para las líneas de servicios (por ejemplo una o más de una línea de potencia eléctrica, una línea para el control de HVAC, una línea para el control del sistema de seguridad, una línea para

la comunicación del ordenador de red de área local y del dispositivo periférico, etc.) y para las líneas de servicio (por ejemplo una o más de una línea de ventilación de alcantarillado, línea de alcantarillado, línea de agua, etc.). La figura 2B muestra una línea de servicio 265 dispuesta verticalmente en cada espacio de aire 263 que se conecta a la línea de servicio 247 que atraviesa la viga expansiva 240, discutida anteriormente. Cada línea de servicio 265 está asociada con una o más cajas de conexiones 266, que son accesibles a través de los recortes 267 (Figura 2A) en los paneles de columna 264. Las cajas de conexiones 266 pueden utilizarse para una variedad de propósitos; por ejemplo, salidas eléctricas, conmutadores de potencia eléctrica, paneles de control HVAC, controles de sistemas de seguridad, puertos de datos y similares.

Para reducir el potencial de apilamiento, una cartela de columna inferior 224 (mostrada en la Figura 2B) asegura la parte inferior de cada ensamblaje de columna estructural 260 a la placa de suelo 220 utilizando cuatro pernos pasantes, con dos pernos pasantes espaciados que pasan a través de las columnas estructurales 261 y dos pernos pasantes espaciados que pasan a través de la placa de suelo 260, aunque la disposición específica y los medios para asegurar la cartela 224 es una cuestión o elección de diseño. La porción inferior de cada cartela de columna inferior 224 se recibe en la muesca correspondiente 222 de la placa de suelo 220, como se ha descrito previamente.

Asimismo, y también para reducir el potencial de apilamiento, una cartela de columna superior 244 (también mostrada en la Figura 2B) asegura la parte superior de cada ensamblaje de columna estructural 260 a la viga expansiva 240, con cuatro pernos pasantes espaciados que pasan a través de las columnas estructurales 261 y cuatro pernos pasantes espaciados que aseguran la cartela de columna superior 244 a la viga expansiva 240, aunque aquí también la disposición específica y los medios de asegurar la cartela 244 es una cuestión o elección de diseño.

La superficie exterior del componente de pared 200 está revestida con una piel exterior o revestimiento 281, tal como se representa a efectos ilustrativos parcialmente recortado en las figuras 1A y 2B. El revestimiento exterior 281 cubre opcionalmente toda la anchura y altura del componente de pared 280 de modo que sea generalmente continuo, ininterrumpido y plano en esa región, sin recortes ni aberturas para puertas, ventanas o similares. Alternativamente, el revestimiento exterior 281 puede ser dimensionado sólo para ser generalmente continuo ininterrumpido y plano en la región intercolumnar 291, dejando expuestos los ensamblajes estructurales de columna 260, que pueden entonces ser revestidos con un material diferente al utilizado para el revestimiento 281, para conseguir una imagen arquitectónica agradable. Como otra alternativa, el revestimiento exterior 281 puede ser extendido a través de los ensamblajes estructurales de columna 260 mientras se deja expuesto uno o ambos de los carteles de columna inferior 224 y superior 244, a los que opcionalmente se les puede dar un tratamiento arquitectónico agradable.

La superficie interior del componente de pared 280 se representa en la figura 2B revestida con la piel interior o el revestimiento 282, que en esta realización cubre toda la anchura y altura del componente de pared 280. En la forma acabada, el interior y el exterior del componente de pared 280 son generalmente continuos, ininterrumpidos y planos, sin recortes o aberturas para puertas, ventanas o similares (excepto para recortes 267). En una realización de la presente invención, el componente de pared 280 puede ser entregado en este estado a el sitio de construcción. Los revestimientos 281, 282 preferiblemente están formados de un material que puede ser serrado o cortado con relativa facilidad, en particular en un sitio de construcción de construcción.

En el espacio vacío entre el revestimiento 281 y el revestimiento 282, se muestra en la figura 2B el material de relleno 283, que puede ser aislamiento térmico, como fibra de vidrio hilada, aislamiento rígido como placas de poliestireno expandido o extruido o paneles ISO (poliisocianurato), aislamiento soplado, aislamiento absorbente del sonido, o similares. Dicho material de relleno 283 puede omitirse si la utilización de la estructura resultante, incluido el componente de pared 200, no lo requiere, como puede ser el caso de un depósito de productos secos, que puede prescindir del aislamiento térmico.

Notablemente, el revestimiento 281, 282, ya sea solo o en combinación con el material de relleno 283, no está dirigido a tener una fuerza significativa en la dirección vertical, tal que resista cargas de compresión. Esto es porque todos los pesos y cargas estructurales sustanciales se transfieren a los ensamblajes de columnas estructurales 260. Por lo tanto, en aplicaciones apropiadas no es necesario que haya una unión de fuerza significativa entre el revestimiento 281, 282 y el material de relleno 283, el material de relleno 283 no necesita ser rígido (es decir, puede ser flexible, como fibra de vidrio hilada, o discreto, como material soplado, u omitido), y el revestimiento 281, 282 puede ser relativamente delgado en sección transversal.

Consecuentemente, el revestimiento 281, 282 en una realización puede estar hecho de tablero de partículas. No hay necesidad de utilizar paneles de yeso (vendidos bajo la marca comercial Sheetrock®) ni para propósitos estructurales ni para el acabado. En otra realización, el revestimiento interior 282 es fabricado de papel relativamente grueso, de un peso comparable a aquel utilizado como las superficies exteriores de yeso. Con esta realización, el revestimiento interior 282 puede ser desenrollado de un rollo continuo de papel (el rollo de papel opcionalmente tiene una anchura aproximada a la longitud de los ensamblajes de columna estructural 260), y entonces fijado a uno o más de la placa de suelo 220, la viga expansiva 240, los ensamblajes de columna estructural 260 y el material de relleno 283 del componente de pared 280, para producir un acabado interior sin costuras para el componente de pared 280. Esto se compara ventajosamente con las técnicas de construcción convencionales, ya sean de construcción con palillos, SIPs o de acero, en las que las láminas de yeso primero deben asegurarse a los elementos de la pared, y entonces las juntas entre láminas adyacentes deben

ser dadas una transición suave por la aplicación de mortero como el compuesto de masilla seguido de lijado. Estos pasos caros y laboriosos de acabado de pared interior pueden ser evitados por emplear, de acuerdo con las enseñanzas de esta divulgación, un rodillo continuo de papel para fabricar revestimiento interior 282.

- 5 En otra realización alternativa, el material de relleno 283 puede ser una espuma de pulverización densa que está fuertemente unida al revestimiento 281, 282 (hecho preferentemente de madera contrachapada de 1/4"), y también a la placa de suelo 220, a la viga expansiva 240 y a uno o más ensamblajes de columna estructural 260, para formar un laminado de alta resistencia. El material de relleno 283 puede ser insertado dentro del componente de pared antes o después de aplicar uno de los revestimientos 281 y 282 (pero antes de aplicar el otro de los revestimientos 281 y 282).
- 10 Alternativamente, después de aplicar ambos revestimientos 281 y 282, el material de relleno puede ser pulverizado dentro del componente de pared 280 a través de las escotillas, que entonces serán taponadas y selladas.

Los revestimientos 281 y 282 también pueden ser utilizados opcionalmente para reducir el potencial de formación de apilamientos por la unión de uno o ambos a dos o más de la viga expansiva 240, la placa de suelo 220 y los ensamblajes de columnas estructurales 260, ya sea en adición o en sitio de una o más de las cartelas 224 y 244.

En otra realización de la presente invención, los miembros tensores (no mostrados), tales como varillas de acero, pueden ser posicionados diagonalmente en una configuración en "X" y fijados a ensamblajes de columnas estructurales 260 adyacentes, sujetos a la colocación prevista de puertas y/o ventanas. La utilización de tales elementos tensores puede reducir la necesidad de una o más de las cartelas 224, 244, y el revestimiento 281, 282, y así proporciona una mayor libertad de diseño. Todos estos componentes -los tensores posicionados diagonalmente, las cartelas 224, 244 y el revestimiento 281, 282- son medios para rigidizar el componente de pared 200 y mejorar su robustez durante el transporte y el montaje de la estructura en el sitio de construcción.

25 El componente de pared 200 se presta a un alto grado de personalización en términos de tipo, tamaño y ubicación de puertas, ventanas y similares. Por ejemplo, una vez montado en la ubicación prevista para la estructura, el constructor puede cortar aberturas en el componente de pared 200 de acuerdo con las opciones de diseño del comprador. Los ensamblajes de ventanas y puertas de cualquier número, tamaño y forma pueden ser colocados así en cualquier sitio de las regiones intercolumnares 291 y extracolumnares 292, limitados únicamente por consideraciones prácticas de dimensiones. Los tratamientos de ventanas de esquina, incluyendo ventanas de suelo a techo, tanto fijas como practicables, pueden ser incluidas con relativa facilidad, desde que las piezas de extremo 270 no son estructurales y pueden ser extraídas, como se discutió anteriormente. Ni el revestimiento 281, 282 ni ningún material de relleno 283 en las regiones 291, 292 soportan cargas verticales, y así las aperturas pueden ser cortadas en estas regiones sin miedo a comprometer la capacidad de carga de la estructura, y sin la necesidad de añadir en el sitio ningún dintel o cabecera que distribuya la carga.

Después de ser cortadas las aberturas con el tamaño y la forma apropiados, los ensamblajes de ventanas y puertas pueden entonces ser insertados y asegurados al componente de pared 200 con adhesivo o por otros medios convenientes. Una amplia variedad de ensamblajes de ventanas y puertas están disponibles comercialmente y son convenientes para ser utilizados con la presente invención. Como un ejemplo no limitante, un ensamblaje de puerta puede incluir todos los componentes para el montaje de la puerta y su renderización operable, tales como dos jambas laterales, una jamba de cabezal y un umbral, junto con una puerta abisagrada a una de las jambas laterales. Asimismo, como un ejemplo no limitante, un ensamblaje de ventana puede incluir todos los componentes para montar la ventana y hacerla operable, como un alféizar, jambas laterales, jambas de cabezal, bastidores y vidrio de ventana, poleas de guillotina y similares.

45 Componente de suelo

Las figuras 3A y 3B representan el componente de suelo transportable 300 de la presente invención. Múltiples números de componente de suelo 300 pueden ser empleados en la presente invención para conseguir una estructura acabada, cada una de las cuales puede tener la misma o distinta dimensión que la(s) otra(s).

50 En el componente de suelo 300, una pluralidad de vigas de suelo espaciadas 320, cada una en esta realización de diseño de celosía, se aseguran por perchas 321 a una estructura de viga de suelo 330 colocada en cada uno de los bordes longitudinales opuestos del componente de suelo 300. Las vigas del suelo transfieren las cargas del suelo a las estructuras 330 de las vigas del suelo. Las estructuras 330 de las vigas del suelo reciben las cargas de suelo y las transfieren a una estructura de cimentación o a una viga expansiva 240 subyacente al borde, dependiendo de si el componente del suelo 300 es el primer piso de la estructura o un piso superior.

60 El revestimiento del suelo 350, tal que contrachapado, cubre las viguetas de suelo 320. En la figura 3A se muestra tal revestimiento parcialmente cortado para mostrar la estructura subyacente. En adición, hay una placa de separación 344 que bordea el componente del suelo 300. La placa de separación 344 define un hueco poco profundo en la región interior del componente de suelo 300 para la instalación de moqueta durante la fabricación, con el fin de asistir en la reducción de la unión cuando el componente de suelo es posicionado de la forma necesaria para formar un módulo de envío 100. El revestimiento de suelo 350 proporciona medios para rigidizar el componente de suelo 300 y mejorar su robustez durante el transporte y el montaje de la estructura en el sitio de construcción.

65 Una pluralidad de líneas de servicio discurre en dirección longitudinal a través de las viguetas 320 de suelo. En particular,

se muestra en la Figura 3B una línea de agua fresca 341 para suministrar agua fresca. Por simplicidad, sólo es representada una línea 341, aunque dos líneas pueden ser proporcionadas (una para agua calentada, una para agua no calentada) de acuerdo con los requerimientos. También se muestra en la figura 3B una línea de aguas residuales 342 para la recepción y transferencia de aguas grises y/o residuales a sistemas municipales u otros sistemas de recepción. Opcionalmente, se muestran en la Figura 3B las líneas de servicio 343 (por ejemplo una o más de una línea de potencia eléctrica, una línea para el control de HVAC, una línea para el control del sistema de seguridad, una línea para la comunicación del computador de red de área local y el dispositivo periférico, etc.) una posicionada por encima de la línea de agua fresca 341 y la línea de aguas residuales 342. También puede ser incluida en el componente de suelo 300 un tubo para calefacción radiante (no mostrado), de acuerdo con las preferencias.

Componente de techo

Las figuras 4A y 4B representan el componente de techo transportable 400 de la presente invención. Múltiples números de componente de techo 400 pueden emplearse en la presente invención para conseguir una estructura acabada, cada una de las cuales puede tener la misma o distinta dimensión que la(s) otra(s).

El componente de techo 400 incluye una pluralidad de viguetas de techo 420 espaciadas, cada una de ellas en esta realización de diseño de celosía, que se aseguran utilizando colgadores 421 a una estructura de viga de techo 430 posicionada en cada uno de los bordes longitudinales opuestos del componente de techo 400. Las viguetas del techo 420 transfieren el peso del techo (además de otros pesos y cargas impuestos desde arriba) a las estructuras de vigas del techo 430, donde las cargas son recibidas y cojinetes por la viga expansiva 240 colocada debajo de ellas, y transferidas a su vez a los ensamblajes de columnas estructurales 260. La parte inferior del componente de techo 400 está revestida con paneles de techo 450 (no visibles en las figuras), que opcionalmente pueden utilizarse también para revestir la superficie superior del componente de techo 400. El panel de techo 450 proporciona medios para rigidizar el componente de techo 400 y mejorar su robustez durante el transporte y el montaje de la estructura en el sitio de construcción.

En esta realización, y como se muestra en la Figura 4A, una línea de servicio 443 (por ejemplo una o más de una línea de potencia eléctrica, una línea para el control de HVAC, una línea para el control del sistema de seguridad, una línea para la comunicación del ordenador de la red de área local y el dispositivo periférico, etc.) se ejecuta a través de las viguetas del techo 420 generalmente en una dirección longitudinal. La línea 443 entra en el componente de techo 400 a través de una primera de las vigas de techo 430 a una primera distancia longitudinal desde un borde distal del componente de techo 400 para formar una hebilla en forma de U que sale de una segunda de las vigas de techo 430 del componente de techo 400 aproximadamente a la primera distancia longitudinal desde el borde distal. En el caso donde son utilizados múltiples componentes de techo 400, esta configuración de la línea de servicio permite conectar las líneas de servicio 443 en serie para crear una línea de servicio continua que atraviesa el techo de forma sinuosa.

En adición a la línea de servicio 443, el componente de techo 400 incluye además un conducto HVAC 444 posicionado en una orientación transversal a través de las viguetas de techo 420. Las rejillas y aberturas son conectadas al conducto 444 a través del revestimiento de techo 450 en ubicaciones apropiadas para suministrar ventilación, aire enfriado y/o aire calentado a los espacios situados debajo del componente de techo 400. En adición, una línea de agua puede ser posicionada a través de las viguetas del techo 420 para proporcionar fluido retardante de fuego/extintor (tal como agua) a los rociadores de techo o mecanismos similares de entrega posicionados en esa ubicación.

Relaciones de diseño de los componentes

Para facilitar el transporte y maximizar la flexibilidad del diseño, se prefiere que haya una relación dimensional específica entre los elementos 200, 300 y 400, como se explica a continuación.

La figura 1A muestra una estructura acabada 150 formada utilizando los elementos 200, 300 y 400, y la figura 1B muestra una vista esquemática superior de la estructura acabada 150, que incluye una red geométrica ortogonal para mayor claridad a la hora de explicar las relaciones dimensionales entre los componentes 200, 300 y 400. La longitud básica utilizada para el dimensionamiento se indica como "E" en la Figura 1B; la rejilla ortogonal superpuesta en la Figura 1B tiene 24E de longitud y 12 E de anchura, e ilustra las dimensiones relativas de los componentes.

Más particularmente, la Figura 1B representa dos componentes de pared larga 200a que tienen aproximadamente 24E de longitud, y dos componentes de pared corta 200b que tienen aproximadamente 12E de longitud. Los dos componentes de pared larga 200a contienen cada uno cuatro ensamblajes de columna estructural 260 (dos pares), y los dos componentes de pared corta 200b contienen cada uno dos ensamblajes de columna estructural 260 (un par). Los ensamblajes de columna estructural 260 preferiblemente tienen una anchura aproximada de E, como se muestra en la figura.

Los dos ensamblajes de columna estructural 260 en el componente de pared corta 200b están dispuestos simétricamente alrededor del punto medio del componente de pared 200b y separados cada uno del otro por una distancia de aproximadamente 2E. Cada componente de pared larga 200a en términos de relación geométrica es una réplica de dos componentes de pared corta 200b colocados borde 275 con borde 275.

La estructura acabada 150 incluye tres componentes de techo 400, denominados 400a, 400b y 400c en las figuras 1B, 1C y 1D. Cada componente de techo 400a, 400b y 400c mide 24E de largo y 4E de ancho.

5 La estructura acabada 150 incluye además dos componentes de suelo 300 denominados, 300a y 300b y mostrados en las Figuras 1C y 1D. Cada uno de los componentes de suelo 300a y 300b tiene una longitud de 24E; mientras que el componente de suelo 300a tiene una anchura de aproximadamente 4E y el componente de suelo 300b tiene una anchura de aproximadamente 8E.

10 Los componentes 200, 300 y 400 dimensionados de acuerdo con las relaciones dimensionales divulgadas anteriormente pueden ser posicionadas como se muestra en las figuras 1C y 1D para formar un módulo de envío 100. En la realización divulgada en dichas figuras, los componentes de pared corta 200b están abisagrados cada uno para plegar alrededor de un eje vertical, denominado 200bp en la Figura 1B, de modo que asisten en la producción de un módulo de envío compacto. Así como se muestra en las figuras 1C y 1D, la porción fija 200b-1 de cada componente de pared corta está fijada en posición, mientras que la porción pivote 200b-2 está plegada hacia dentro. Refiriéndose de nuevo a la figura 1B, la porción fija 200b-2 se muestra tanto en su orientación desplegada como 200b-2u, como en su orientación plegada hacia dentro como 200b-2f.

20 El módulo de envío 100 incluye una porción de espacio fijada 102 definida por el componente de techo 400a, el componente de suelo 300a, un componente de pared larga 200a y porciones fijas 200b-1 de componentes de pared corta 200b. La porción restante de componentes de pared corta 200b, porciones pivotantes 200b-2, son plegadas verticalmente hacia adentro y posicionadas contra la porción de espacio fijo 102. Como se ha explicado anteriormente, la estructura acabada 150 está formada por tres componentes de techo 400a, 400b y 400c; así, las figuras 1C y 1D representan dos componentes de techo adicionales 400b y 400c apilados sobre el componente de techo 400a que en parte define la porción de espacio fijada 102. A su vez, un segundo componente de pared larga 200a es posicionado verticalmente contra las porciones pivotantes exteriores 200b-2, y el componente de suelo 300b es posicionado verticalmente contra el segundo componente de pared larga 200a.

30 Dimensionar los componentes 200, 300 y 400 de acuerdo con las relaciones dimensionales divulgadas desde el presente documento se obtiene un módulo de envío compacto 100, como puede verse en las figuras. Además, cuando la dimensión "E" (véase la figura 1B) es de 19,5 pulgadas, las dimensiones totales del módulo de envío 100 son aproximadamente las mismas o menos que las de un contenedor de envío típico. La utilización del módulo de envío 100, cuando está dimensionado de acuerdo con las relaciones divulgadas en el presente documento utilizando una dimensión "E" de 19,5 pulgadas, y cuando sus componentes están apilados y posicionados como se muestra en las figuras 1C y 1D, tiene una longitud total de aproximadamente 39 pies, una anchura global de aproximadamente 8,5 pies y una altura total de 12,67 pies.

40 En adición, los componentes de dimensionamiento 200, 300 y 400 de acuerdo con las relaciones dimensionales divulgadas en el presente documento proporcionan una gran flexibilidad en el posicionamiento conjunto de cualquier número de estructuras terminadas 150 en el curso de la erección en el sitio deseado, para producir una multitud de diferentes configuraciones estructurales. Por ejemplo, dos estructuras terminadas 150 pueden ser erigidas de modo que un componente de pared 200 de una estructura sea colocado en contacto con un componente de pared 200 de la otra estructura, con cualquiera de las regiones intercolumnares 291 y regiones extracolumnares 292 de los dos componentes de pared 200 siendo yuxtapuestos. El constructor puede entonces cortar aberturas en esas regiones yuxtapuestas para conectar las dos estructuras de acuerdo con las elecciones de diseño del comprador. La ubicación, el tamaño y la forma de la conexión es infinitamente variable, de acuerdo con las elecciones de diseño del comprador, y está limitada solo por consideraciones dimensionales prácticas tales como la anchura de las regiones yuxtapuestas intercolumnares/extracolumnares y la altura del componente de pared 200.

50 Ensamblaje del módulo de envío

Es preferible que la porción de espacio fijada 102 esté en un estado relativamente acabado antes de posicionar juntos todos los demás componentes 200, 300 y 400 como se ha descrito anteriormente. Es decir, la porción de espacio fijada 102 se equipa preferiblemente durante la fabricación con toda la funcionalidad mecánica y de otro tipo que requerirá la estructura 150, tal como cocinas, baños, lavaderos, armarios HVAC, chimeneas, armarios de ropa, áreas de almacenamiento, pasillos, etc. Un miembro temporal 103 (mostrado en las figuras 1C y 1D) proporciona soporte durante el envío y es extraído después de la entrega.

60 Preferiblemente, después de que la porción de espacio fijada 102 esté terminada al estado deseable, los componentes restantes se apilan y se posicionan contra la porción de espacio fijo 102 como se ha descrito anteriormente. Los componentes así apilados y posicionados preferiblemente están unidos pivotalmente a la porción de espacio fijada 102 en las ubicaciones 105 mostradas en la figura 1D, para permitirles pivotar alrededor de un eje horizontal durante la construcción y para permitir al usuario, en efecto, erigir la estructura terminada 150 simplemente "desplegando" los componentes posicionados. Los componentes apilados y posicionados pueden estar unidos pivotalmente en ubicaciones 105 por mecanismos de abisagrado mecánicos o flexibles, montados en superficie o empotrados, e incluyendo, pero no limitado a, metal, plástico, cuero, material ferroso o no ferroso.

5 Cada componente 200, 300 y 400 puede ser revestido con una película protectora 177 durante la fabricación y antes de formar el módulo de envío 100, un ejemplo de lo cual se ilustra esquemáticamente en la vista en corte de la Figura 1C como revestimiento del componente de techo 400c. Alternativamente o en adición, todo el módulo de envío 100 puede ser enfundado en una película protectora. Estas películas protectoras constituyen consecuentemente un medio para proteger el módulo de envío 100 y los componentes 200, 300 y 400 durante el envío. En adición a la protección que brindan al módulo y sus componentes, dichas películas protectoras tienen el beneficio adicional de incrementar la resistencia de los componentes a los esfuerzos de flexión y torsión que puedan ocurrir durante el transporte de los componentes. Estas películas protectoras constituyen un medio adicional de rigidizar el componente de pared 200 para mejorar su robustez durante el transporte y el montaje de la estructura en el sitio de construcción. Se prefiere que tales películas protectoras permanezcan colocadas dentro hasta después de que el módulo de envío 100 se encuentre en el sitio de construcción. Es particularmente preferible que las películas protectoras que recubren cada componente 200, 300 y 400 permanezcan colocadas dentro hasta que se haya completado el montaje, el trabajo en el sitio de construcción y la salida de todos los oficios.

15 El módulo de envío es enviado a el sitio de construcción por medios apropiados. Uno de tales medios se divulga en la Solicitud de Estados Unidos provisional No. 62/568,491, presentada el 5 de octubre de 2017. Después de que la porción de espacio fijada 102 se coloca sobre su ubicación deseada, tal como sobre una losa de hormigón vertido o una cimentación de hormigón vertido o de bloques de hormigón, los componentes 200, 300 y 400 se “despliegan” de acuerdo con la secuencia dictada por su relación interpuesta en el módulo de envío 100, las porciones 200b-1 y 200b-2 de los componentes de pared corta 200b se atornillan entre sí (consecuentemente en la viga de separación 240) para dar sitio a una pared rígida, y los otros componentes se fijan entre sí para formar la estructura terminada 150, mostrada en la figura 1A. Los mecanismos abisagrados en esta ubicación 105 pueden ser extraídos entonces.

20 Después del ensamblaje, en el caso donde las líneas 247 y 443 son líneas de potencia eléctrica, entonces la línea de servicio 247 en cada viga expansiva 240 es conectada a la línea de potencia eléctrica 443 en un componente de techo 400, las líneas de potencia eléctrica 443 en los tres componentes de techo 400 son conectadas en serie, y esas líneas a su vez son conectadas a la caída de servicio de la compañía eléctrica, energizando así el servicio eléctrico de la estructura.

25 Previo, durante o posterior a este ensamblaje, según sea deseado, se cortan aberturas para una o más puertas y ventanas en esa ubicación deseada en las regiones intercolumnares y/o extracolumnares 291, 292 de los componentes de la pared 200, y se ubican y sujetan los ensamblajes apropiados de puertas y ventanas en las aberturas. Adicionalmente, se realizan conexiones municipales a la tubería de agua 341 y a la tubería de alcantarillado 342 para completar la estructura, como es relevante aquí. Como se discutió anteriormente, cualquier número de estructuras terminadas 150 pueden ser posicionadas juntas en el sitio deseable, para producir una multitud de diferentes configuraciones estructurales. En adición, las estructuras terminadas 150 pueden ser apiladas, una encima de la otra, para producir estructuras de varios pisos. Las escaleras interiores para dichas estructuras de varios pisos pueden proporcionarse durante la fabricación en la porción de espacio fijada 102, junto con la inserción de una abertura de acceso apropiada en el techo 400a, o pueden añadirse después del montaje. Asimismo, un tejado a dos aguas y otras adiciones arquitectónicas pueden ser entregadas por separado desde el módulo de envío 100 o fabricadas in situ, y ser posicionadas en los componentes del techo 400 de la estructura acabada 150.

30 La descripción detallada que antecede es meramente ilustrativa y no debe considerarse que limita la invención, que se define en las reivindicaciones adjuntas.

REIVINDICACIONES

1. Una estructura plegada (100) transportable a un sitio deseable para erigir una estructura de edificio adaptada para incluir a un miembro que tiene una anchura seleccionada del grupo que consiste en un ensamblaje de puerta y un ensamblaje de ventana, la estructura plegada que comprende:
- Una porción de espacio fijada (102) definida por un primer componente de suelo (300a), un primer componente de techo (400a), un primer componente de pared (200a) que tiene una longitud horizontal y dos bordes verticales, una porción fija (200b 1) de un componente de pared corta (200b), y una porción pivotante (200b-2) del componente de pared corta unida pivotantemente alrededor de un eje vertical a la porción fija del componente de pared corta, comprendiendo el primer componente de pared:
- una placa de suelo (220) que define el borde longitudinal inferior del primer componente de pared y que abarca la longitud horizontal del primer componente de pared; una viga expansiva (240) que define el borde longitudinal superior del primer componente de pared, dicha viga expansiva posicionada por encima de la placa de suelo y que abarca la longitud horizontal del primer componente de pared, la viga expansiva adaptada para soportar pesos estructurales y cargas recibidas desde el techo del edificio y cualquier suelo adicional;
- un primer ensamblaje de columna estructural (260) y un segundo ensamblaje de columna estructural, el primer y segundo ensamblajes de columna estructural posicionados entre la viga expansiva y la placa del suelo y estructurados para soportar pesos y cargas estructurales recibidos de la viga expansiva; el primer y segundo ensamblajes de columna estructural insertados desde los bordes verticales y separados por una distancia longitudinal para definir una región intercolumnar, siendo la anchura de la región intercolumnar mayor que la anchura del miembro; y
- un panel exterior (281) sujetado entre el primer y segundo ensamblajes estructurales de columna para definir una superficie plana generalmente continua e ininterrumpida sobre la región intercolumnar; la estructura plegada comprende además:
- un segundo componente de techo (400b) horizontalmente apilado sobre el primer componente de techo (400a);
 - un tercer componente de techo (400c) horizontalmente apilado sobre el segundo componente de techo (400b);
 - un segundo componente de pared (200a) verticalmente posicionado contra la porción pivote del componente de pared corto (200b-2);
 - un segundo componente de suelo (300b) posicionado verticalmente contra el segundo componente de pared (200a); y
 - medios para conectar pivotantemente, alrededor de un eje horizontal, el segundo componente de techo (400b) al primer componente de techo (400a), medios para conectar pivotantemente, alrededor de un eje horizontal, el segundo componente de suelo (300b) al primer componente de suelo (300a), y
 - medios para conectar pivotantemente, alrededor de un eje horizontal, el segundo componente de pared (200a) al segundo componente de suelo (300b).
2. El método de construcción de una estructura de edificio que comprende:
- recibir de la estructura plegada (100) descrita en la reivindicación 1;
 - desplegar el segundo componente de suelo (300b) de modo que quede paralelo al primer componente de suelo (300a);
 - desplegar el segundo componente de pared (200a) para que sea posicionado verticalmente; y
 - desplegar el segundo componente de techo (400b) de modo que quede paralelo al primer componente de techo (400a) y tenga un borde distal en contacto con el segundo componente de pared (200a)

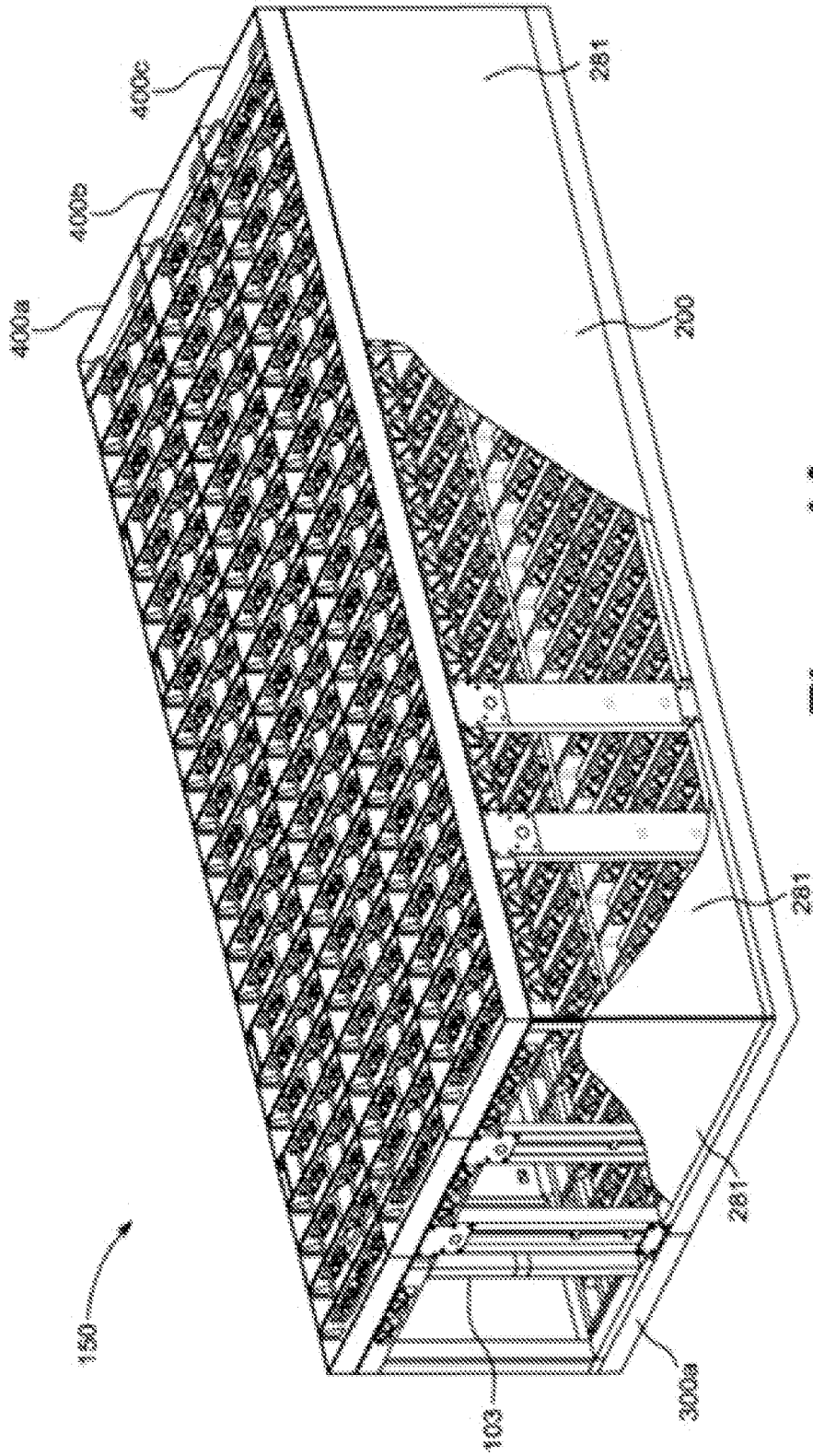


Figura 1A

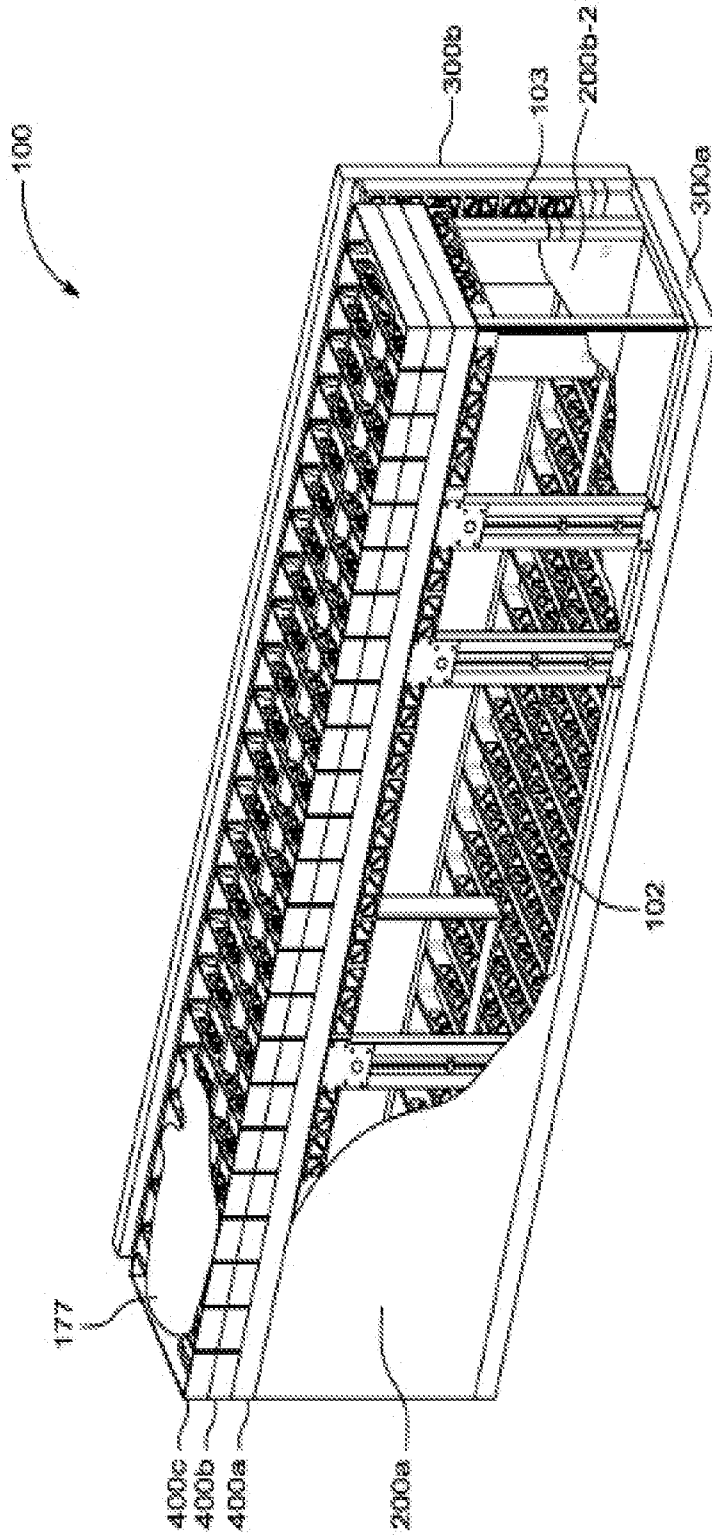


Figure 1C

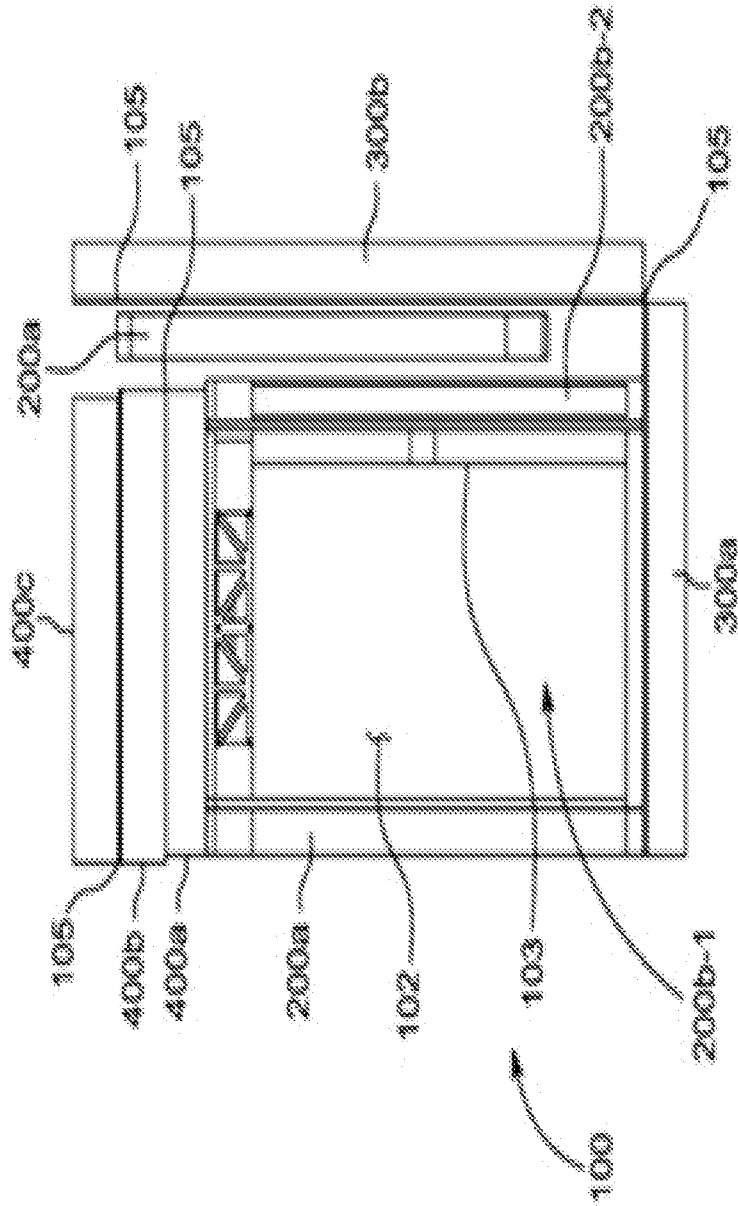


Figure 1D

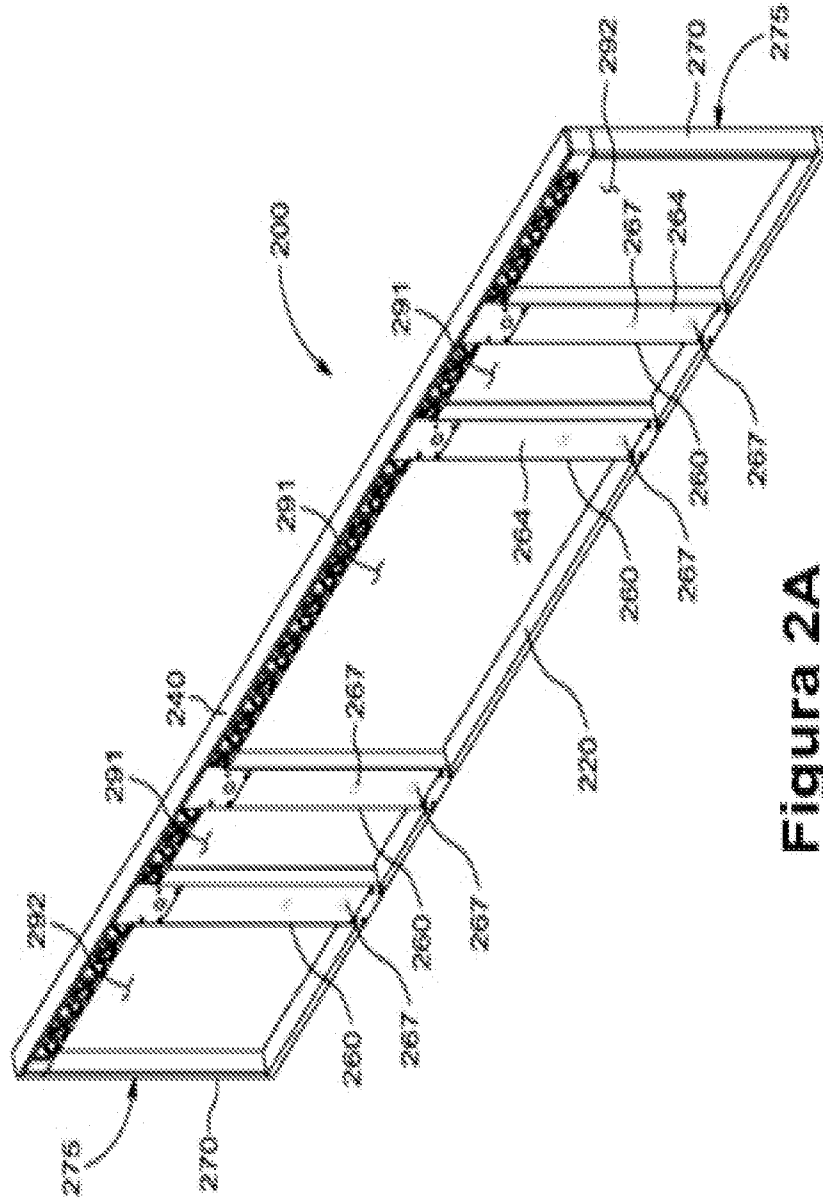


Figura 2A

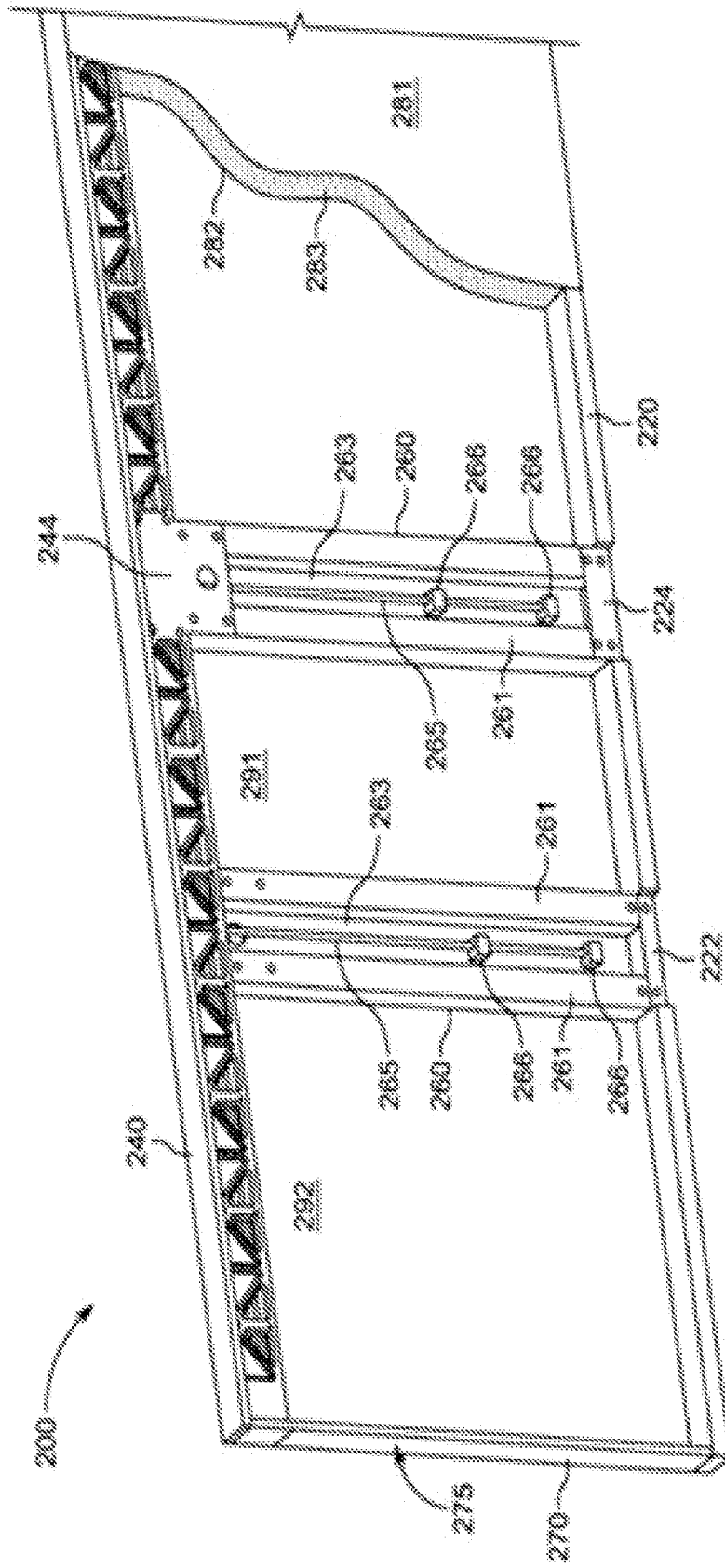


Figura 2B

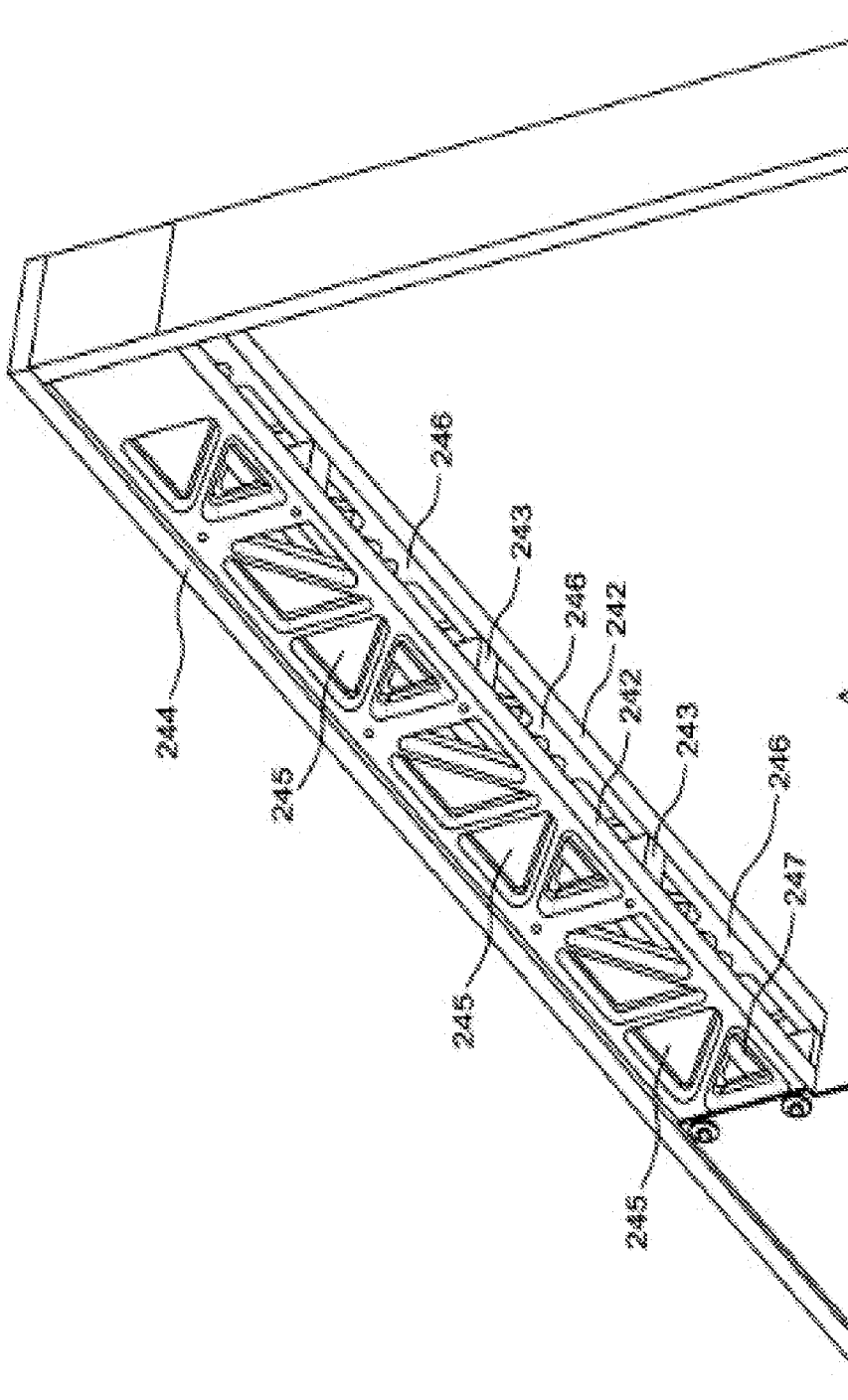


Figura 2C

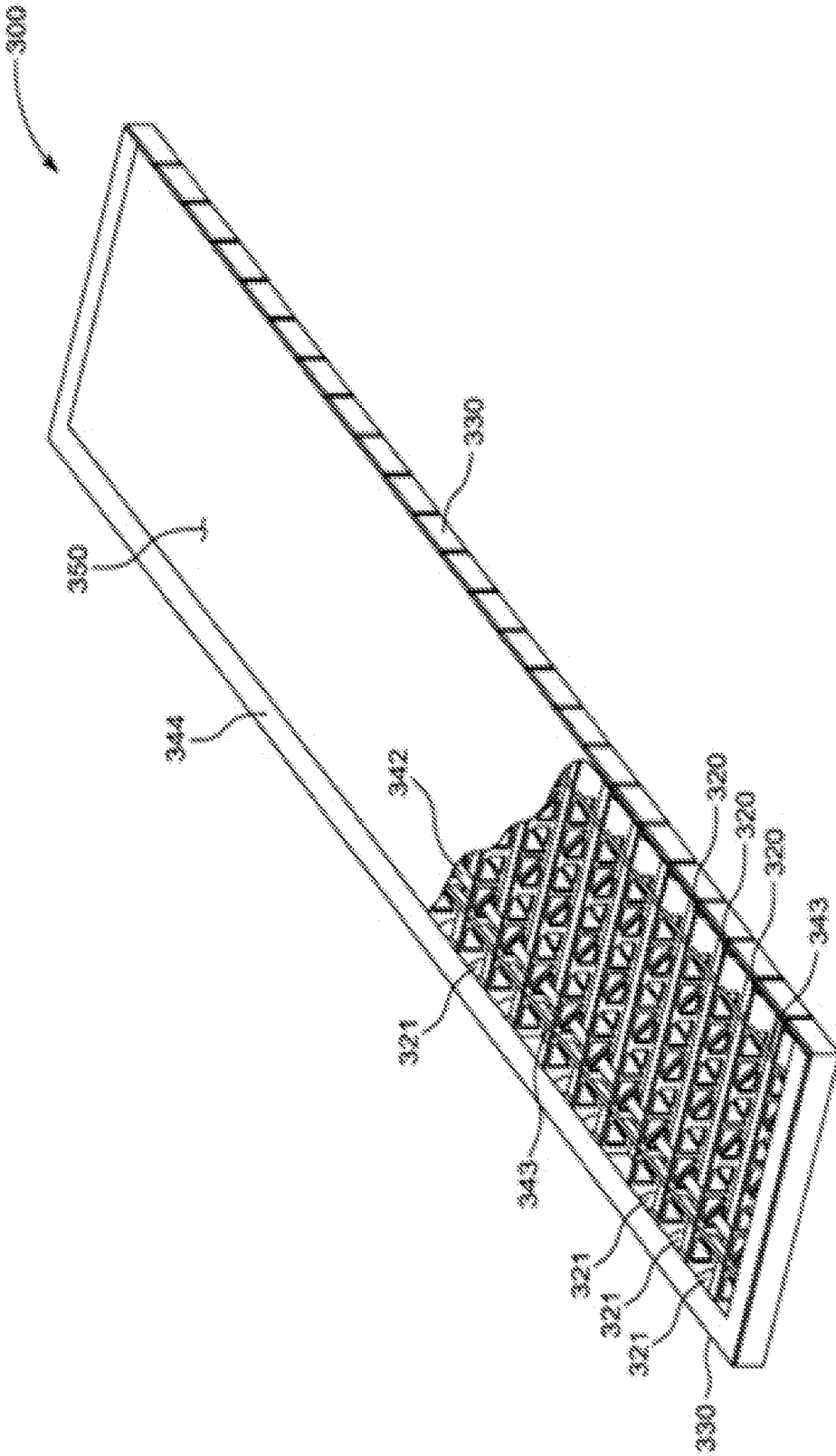


Figure 3A

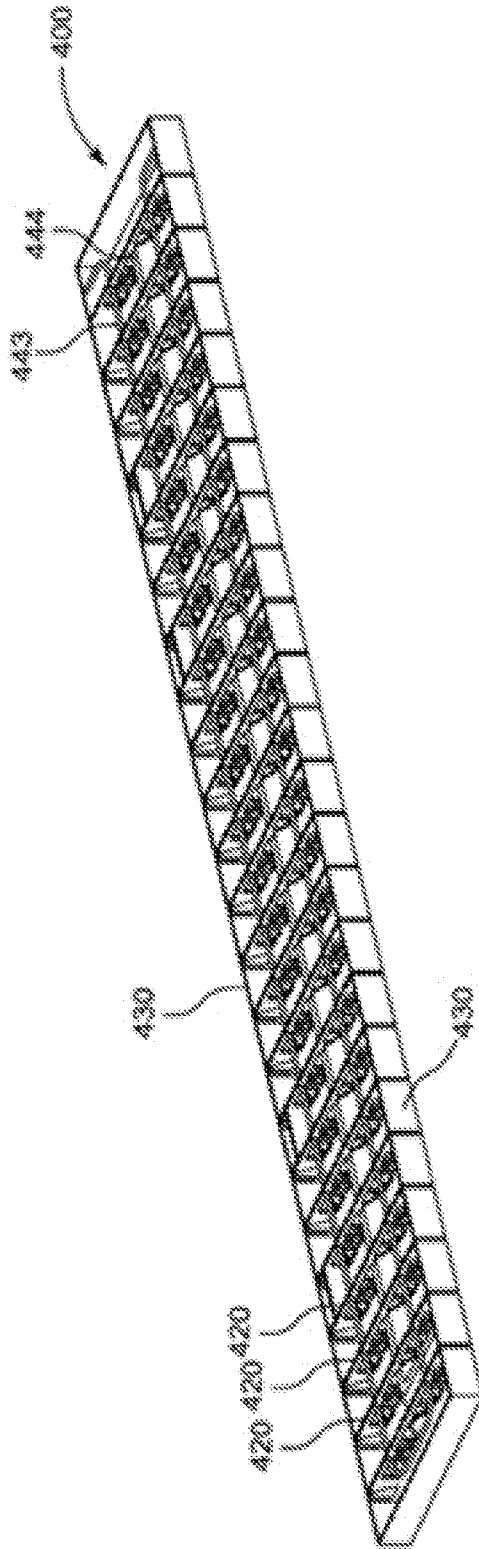


Figura 4A

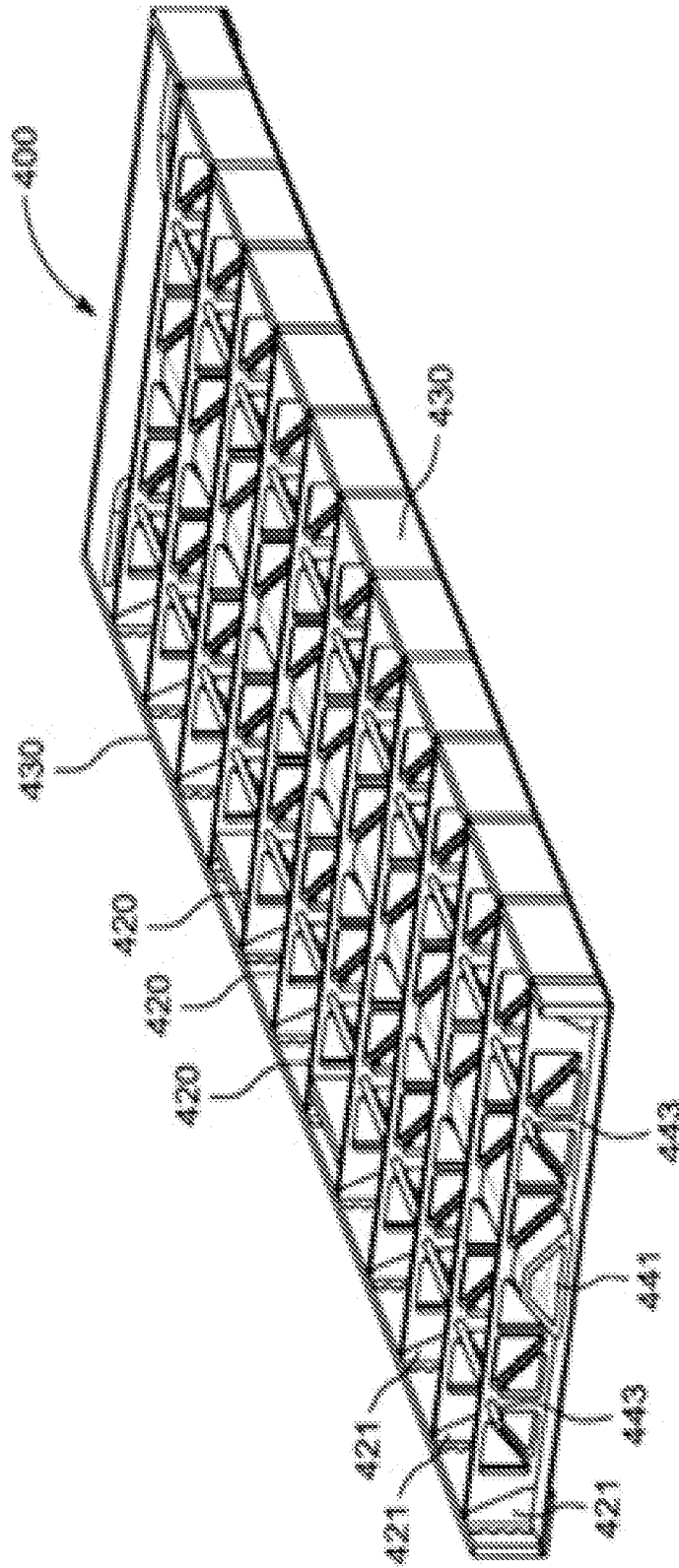


Figura 4B