



MD 209 Y 2010.05.31

REPUBLICA MOLDOVA



(19) Agenția de Stat
pentru Proprietatea Intelectuală

(11) 209 (13) Y

(51) Int. Cl.: B30B 9/20 (2006.01)

(12) BREVET DE INVENȚIE
DE SCURTĂ DURATĂ

In termen de 6 luni de la data publicării mențiunii privind hotărârea de acordare a brevetului de invenție de scurtă durată, orice persoană poate face opoziție la acordarea brevetului

(21) Nr. depozit: s 2010 0002
(22) Data depozit: 2009.12.30

(45) Data publicării hotărârii de acordare a brevetului:

2010.05.31, BOPI nr. 5/2010

(71) Solicitant: INSTITUTUL DE TEHNICĂ AGRICOLĂ "MECAGRO", MD

(72) Inventatori: HĂBĂȘESCU Ion, MD; CEREMPEI Valerian, MD; BALABAN Nicolae, MD;
STROIESCU Elena, MD

(73) Titular: INSTITUTUL DE TEHNICĂ AGRICOLĂ "MECAGRO", MD

(54) Presă cu valțuri pentru extragerea mustului din tulpini de sorg zaharat

(57) Rezumat:

1

Invenția se referă la prese cu valțuri pentru extragerea mustului din tulpini de sorg zaharat și poate fi utilizată la fabricarea biocombustibilului sau în industria alimentară.

Presa cu valțuri pentru extragerea mustului din tulpini de sorg zaharat conține trei valțuri de presare, amplasate unul (2) în partea de sus și două (3) în partea de jos, formând două spații de stoarcere (I, II), și un valț de alimentare (11). Valțurile de presare (2, 3) și alimentare (11) sunt instalate pe un cadru și acționate de un motor electric prin intermediul unui reductor și al ambreiajelor cu roți dințate. Presa mai conține o placă de ghidaj (7) al bagasei din primul spațiu de stoarcere (I) în al doilea (II), două jgheaburi (8, 9) pentru debitarea tulpinilor de sorg în primul spațiu de stoarcere (I) și pentru evacuarea bagasei, și un recipient pentru acumularea mustului (10). Valțul de alimentare (11) este dotat cu palete din material elastic, fixate pe el, lățimea cărora este egală cu lățimea de lucru a valțurilor de presare (2, 3).

2

Avantajele constau în asigurarea debitării tulpinilor de sorg în spațiul de stoarcere a mustului pe toată lățimea de lucru a valțurilor de presare și reglării gradului de îndesare a tulpinilor prin modificarea mărimii jocului dintre valțuri.

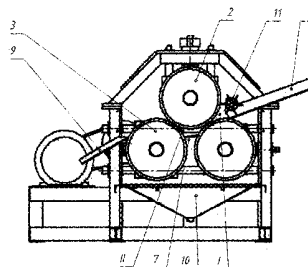
Revendicări: 1

Figuri: 4

5

10

15



MD 209 Y 2010.05.31

MD 209 Y 2010.05.31

3

Descriere:

Invenția se referă la prese cu valțuri pentru extragerea mustului din tulpini de sorg zaharat și poate fi utilizată la fabricarea biocombustibilului sau în industria alimentară.

5 Se cunoaște o presă clasică pentru extragerea mustului din tulpini zaharoase (sorg zaharat, trestie de zahăr), care conține trei valțuri confecționate din fontă sau oțel, ce formează două spații de stoarcere. Gradul de extragere a mustului este determinat de gradul de comprimare a stratului de stoarcere [1].

Dezavantajul acestei prese constă în faptul că, datorită densității volumice mici a tulpinilor supuse presării, gradul de extragere a mustului este limitat.

10 Se cunoaște, de asemenea, o presă pentru extragerea mustului din tulpini de culturi zaharoase, care conține trei valțuri de presare, ce formează două spații de stoarcere și un valț alimentator, executat în formă de tub inelar, pe suprafața exterioară a căruia sunt amplasate în șah sau arbitrar proeminențe [2].

Dezavantajele acestei soluții constau în faptul că se mărește intensitatea uzurii valțurilor, au loc cheltuieli suplimentare de energie și la debitarea în spațiile de stoarcere a tulpinilor secționare proeminențele divizează stratul, ceea ce conduce la micșorarea capacității de antrenare a stratului în spațiile de stoarcere.

15 Problema pe care o rezolvă invenția este de a micșora intensitatea uzurii valțurilor și de a înlătura cheltuielile suplimentare de energie.

Dispozitivul, conform invenției, înlătură dezavantajele menționate mai sus prin aceea că conține trei valțuri de presare, amplasate unul în partea de sus și două în partea de jos, formând două spații de stoarcere, și un valț de alimentare. Valțurile de presare și alimentare sunt instalate pe un cadru și acționate de un motor electric prin intermediul unui reductor și al ambreiajelor cu roți dințate, o placă de ghidaj al bagasei din primul spațiu de stoarcere în al doilea, două jgheaburi pentru debitarea tulpinilor de sorg în primul spațiu de stoarcere și pentru evacuarea bagasei, și un recipient pentru acumularea mustului. Valțul de alimentare este dotat cu palete din material elastic, fixate pe el, lățimea cărora este egală cu lățimea de lucru a valțurilor de presare.

Particularitățile invenției asigură antrenarea stratului debitat în spațiul de stoarcere pe toată lățimea de lucru cu viteza corespunzătoare vitezei periferice a valțurilor de presare și reglarea gradului de îndesare a stratului prin schimbarea mărimii jocului.

20 Rezultatul invenției constă în distribuția uniformă a tulpinilor secționare, îndesarea lor și debitarea stratului în spațiul de stoarcere cu o viteză egală cu viteza periferică a valțurilor de presare.

Invenția se explică prin desenele din fig. 1 - 4, care reprezintă:

- fig. 1, presă cu trei valțuri;
- fig. 2, secțiunea transversală a presei;
- fig. 3, valțul de alimentare cu palete;
- 35 - fig. 4, secțiunea transversală a valțului.

40 Presa cu valțuri pentru extragerea mustului din tulpini de sorg zaharat conține trei valțuri de presare, instalate pe un cadru 1 (fig. 1, 2), unul 2 în partea de sus și două 3 în partea de jos, care formează două spații de stoarcere I și II, și acționate de un motor electric 4 prin intermediul unui reductor 5 și al ambreiajelor 6 cu roți dințate. Presa mai conține o placă de ghidaj 7 al bagasei din primul spațiu de stoarcere I în al doilea II, două jgheaburi 8, 9 pentru debitarea tulpinilor de sorg în primul spațiu de stoarcere I și pentru evacuarea bagasei, un recipient pentru acumularea mustului 10, și un valț de alimentare 11. Valțurile de presare 2, 3 sunt instalate în suporturi cu lagăre, care permit reglarea mărimii jocului în spațiile de stoarcere I și II. Valțul de alimentare 11 se instalează pe suporturile valțului de presare din partea de sus, cu posibilitatea reglării gradului de îndesare a stratului de tulpini și este antrenat printr-o transmisie cu lanț 12 (fig. 1) de la arborele valțului de presare 3 din partea de jos. Valțul de alimentare 11 (fig. 3) este constituit dintr-un arbore 13 instalat în suporturi cu lagăre 14, și este dotat cu palete 15 (fig. 4) din material elastic, care se fixează prin intermediul unei plăci 16 cu nituri sau buloane cu piulițe.

Presa funcționează în felul următor.

50 Tulpinile de sorg zaharat secționare cu lungimea de 80...120 mm se încarcă pe jgheabul 8 cu un transportor, unde ele, cu ajutorul unui dispozitiv vibrant, se distribuie pe toată suprafața jgheabului. Valțul de alimentare 11 cu palete 15 din material elastic le îndesește și le debitează în primul spațiu de stoarcere I. La ieșirea din primul spațiu de stoarcere I, stratul de bagasă datorită plăcii de ghidaj 7 se direcționează în al doilea spațiu de stoarcere II. Mustul extras se acumulează în recipientul 10, de unde se evacuează cu o pompă, iar bagasa de pe jgheabul 9 se dă pe banda unui transportor pentru evacuare într-o unitate de transport.

Invenția prezintă următoarele avantaje:

- asigură debitarea tulpinilor de sorg în spațiul de stoarcere a mustului pe toată lățimea de lucru a valțurilor de presare și reglarea gradului de îndesare a tulpinilor prin modificarea mărimii jocului dintre valțuri.

60

MD 209 Y 2010.05.31

4

(57) Revendicări:

- 5 Presă cu valțuri pentru extragerea mustului din tulpini de sorg zaharat, care conține trei valțuri de presare, amplasate unul în partea de sus și două în partea de jos, formând două spații de stoarcere, și un valț de alimentare, valțurile de presare și alimentare sunt instalate pe un cadru și acționate de un motor electric prin intermediul unui reductor și al ambreiajelor cu roți dințate; o placă de ghidaj al bagasei din primul spațiu de stoarcere în al doilea, două jgheaburi pentru debitarea tulpinilor de sorg în primul spațiu de stoarcere și pentru evacuarea bagasei, și un recipient pentru acumularea mustului, **caracterizată prin aceea**
- 10 **că** valțul de alimentare este dotat cu palete din material elastic, fixate pe el, lățimea cărora este egală cu lățimea de lucru a valțurilor de presare.

15

(56) Referințe bibliografice:

1. Основы расчета и конструирования машин и автоматов пищевых производств. Под ред. А. Я. Соколова. Москва, Машиностроение, 1969, с. 211-212
2. US 5855168 A 1999.01.05

Șef Secție:

SĂU Tatiana

Examinator:

CAISIM Natalia

Redactor:

CANȚER Svetlana

MD 209 Y 2010.05.31

5

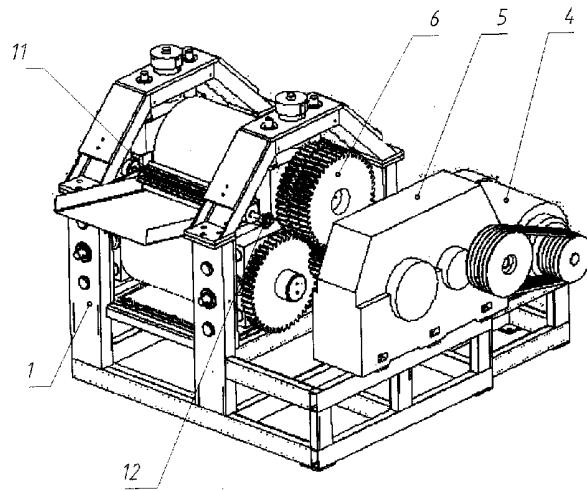


Fig. 1

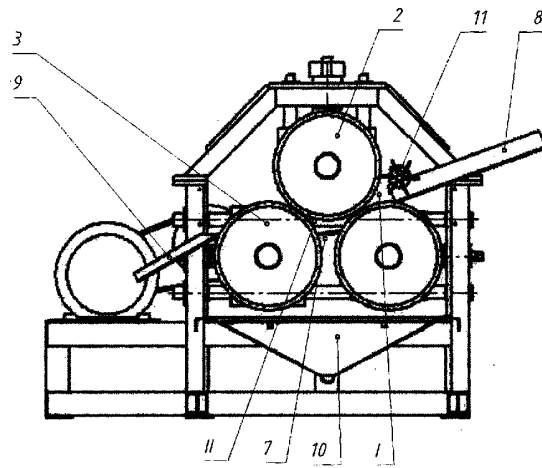


Fig. 2

MD 209 Y 2010.05.31

6

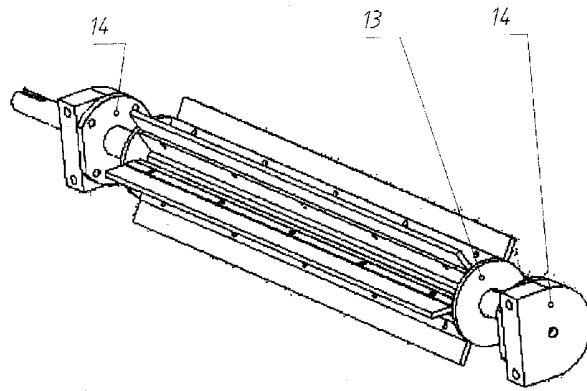


Fig. 3

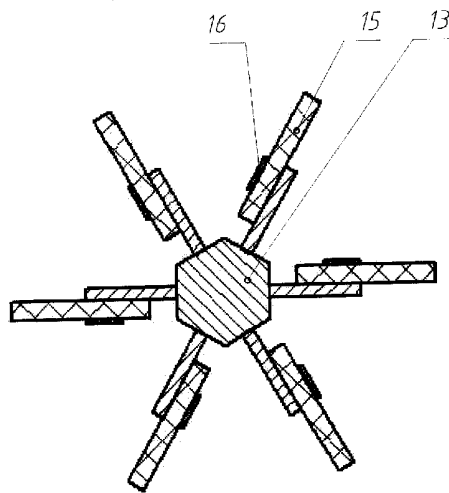


Fig. 4

RAPORT DE DOCUMENTARE

pentru cerere de brevet de invenție de scurtă durată conform art.52(2) a Legii nr. 50/2008

(21) Nr. depozit: s 2010 0002		(85) Data fazei naționale PCT:
(22) Data depozit: 2009.12.30		(86) Cerere internațională PCT:
(51) IPC: Int. Cl.: B30B 9/20 (2006.01) Alți indici de clasificare: Titlul: Presă cu valțuri pentru extragerea mustului din tulpini de sorg zaharat (71) Solicitantul: INSTITUTUL DE TEHNICĂ AGRICOLĂ "MECAGRO", MD		
I. Condiția de unitate a invenției <input type="checkbox"/> satisface <input type="checkbox"/> nu satisface. Notă:		
II. Minimul de documente consultate: MD, EA		
III. Domeniul de documentare: a) Indicii IPC (ultima redacție): B30B 9/20 (2006.01) b) Termeni caracteristici, cuvinte-cheie, sinonime (limba română): presă, valțuri c) Termeni caracteristici, cuvinte-cheie, sinonime (limba rusă): пресс, вальцы		
IV. Documente considerate a fi relevante		
Categoria	Date de identificare ale documentelor citate si, unde este cazul, indicarea pasajelor pertinente	Relevant față de revendicarea nr.
A	MD 1370 C2 1999.12.31	1
A	MD 3369 F1 2007.07.31	1
A	MD 3571 2008.04.30	1
A, D	US 5855168 A 1999.01.05	1
Categorii de documente citate		
A - document care definește stadiul anterior în general	O - document referitor la o divulgare orală, un act de folosire, la o expunere etc.	
X - document de relevanță deosebită: invenția revendicată nu poate fi considerată nouă sau implicând activitate inventivă	P - document publicat înainte de data de depozit dar după data priorității invocate	
Y - document de relevanță deosebită: invenția revendicată nu poate fi considerată ca implicând activitate inventivă când documentul este asociat cu unul sau mai multe alte documente de aceeași natură	T - document publicat după data de depozit sau a priorității invocate, citat pentru a pune în evidență principiul sau teoria care fundamentează invenția	
E - document anterior dar publicat la data de depozit național reglementar sau după această dată	D - Document menționat în descrierea cererii de brevet	
Data finalizării documentării	2010.03.16	
Examinatorul	CAISIM Natalia	