



(12)实用新型专利

(10)授权公告号 CN 209771340 U

(45)授权公告日 2019.12.13

(21)申请号 201821965050.3

(22)申请日 2018.11.27

(73)专利权人 王树龙

地址 515000 广东省汕头市澄海区凤翔街
道环东中山南路南兴园B15幢702房

(72)发明人 王树龙

(74)专利代理机构 北京科家知识产权代理事务
所(普通合伙) 11427

代理人 陈娟

(51)Int.Cl.

A63H 33/00(2006.01)

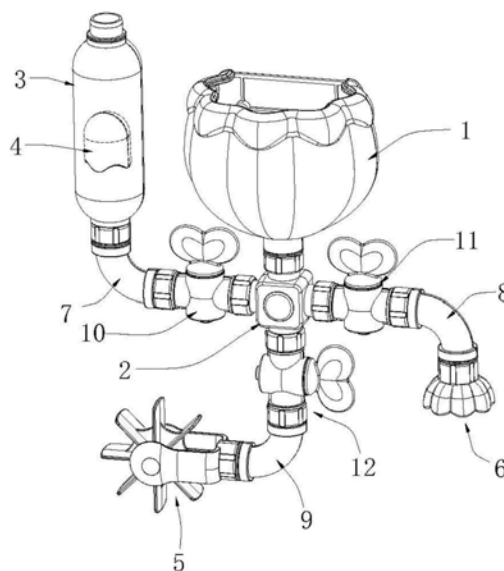
权利要求书1页 说明书3页 附图3页

(54)实用新型名称

浴室喷水玩具

(57)摘要

本实用新型公开了一种浴室喷水玩具,其包括盛水器、四通接头、透明容腔、浮动部件、水车组件、喷洒头、三条弯管和三个阀门;四通接头的上接头与盛水器相连接,透明容腔与四通接头的左接头上的第一阀门相连接;浮动部件位于透明空腔内,喷洒头与四通接头的右接头上的第二阀门相连接,水车组件与喷洒头与四通接头的下接头上的第三阀门相连接。合理设有浮动部件、水车组件、喷洒头和阀门,往盛水器内倒入水之后,只需打开相应的阀门,便可以使喷洒头喷洒出水、水车组件运转和浮动部件上下浮动,具有动态效果,功能多,大大提高玩具的可玩性及趣味性,避免玩耍者产生枯燥乏味的感觉,另外整体结构简单,操作方便,易于实现,利于推广应用。



CN 209771340 U

1. 一种浴室喷水玩具,其特征在于:其包括盛水器、四通接头、透明容腔、浮动部件、水车组件、喷洒头、三条弯管和三个阀门,所述四通接头位于盛水器的下方位置,且该四通接头的上接头与盛水器相连接,四通接头的左接头设有第一阀门,所述透明容腔位于盛水器的一侧位置,且通过弯管与左接头上的第一阀门相连接;所述浮动部件位于透明空腔内,所述四通接头的右接头设有第二阀门,弯管的一端与该第二阀门相连接,另一端向下弯折且连接有所述的喷洒头;四通接头的下接头设有第三阀门,弯管的一端与该第三阀门相连接,另一端向一侧方向弯折且连接有所述的水车组件。

2. 根据权利要求1所述的浴室喷水玩具,其特征在于:所述盛水器的背面设有垂直平面,该垂直平面上吸盘。

3. 根据权利要求1或2所述的浴室喷水玩具,其特征在于:所述盛水器的底部设有与所述四通接头的上接头相适配的下插头。

4. 根据权利要求1所述的浴室喷水玩具,其特征在于:所述阀门包括阀壳、阀芯和拧把,所述阀壳的两侧壁上对称设有接头,所述阀芯位于阀壳内,所述拧把的下端伸入阀壳并与阀芯相连接。

5. 根据权利要求1所述的浴室喷水玩具,其特征在于:所述弯管的弯折角度为90度。

6. 根据权利要求1所述的浴室喷水玩具,其特征在于:所述水车组件包括夹持架和叶轮,所述夹持架的中部位置设有连接管头,夹持架的两夹臂上设有转轴,所述叶轮位于两夹臂之间,且设在所述转轴上。

7. 根据权利要求1所述的浴室喷水玩具,其特征在于:所述浮动部件为中空结构。

8. 根据权利要求1所述的浴室喷水玩具,其特征在于:所述浮动部件内设有泡沫塑料。

浴室喷水玩具

技术领域

[0001] 本实用新型涉及玩具,具体涉及一种浴室喷水玩具。

背景技术

[0002] 随着社会的进步发展,人们生活水平的提高,儿童玩具的种类也越来越多,越来越有针对性,特别是4-6岁的孩子,这个年龄阶段的他们正处于学龄前期,与外界接触的机会也日益增多,他们的好奇心也越来越重,而且特别喜欢模仿大人,通过对于模仿对象的学习,逐渐形成自己的意识判断和性格能力。与此同时该阶段的孩子特别喜欢玩过家家的游戏,进行角色扮演,并通过搭配一些浴室玩具、家具玩具等设定孩子自己脑海中的模拟人生,并通过这些玩具培养孩子的独立能力和社交能力,加快孩子情商的建立形成。

[0003] 目前,市面上的浴室玩具的功能较为简单,仅具有单一的喷水功能,玩起来也颇为乏味,导致其的可玩性和趣味性不高,容易使玩耍者产生枯燥乏味的感觉,缺少乐趣。

实用新型内容

[0004] 针对上述不足,本实用新型的目的在于,提供一种结构设计巧妙、合理,功能多,趣味性高的浴室喷水玩具。

[0005] 为实现上述目的,本实用新型所提供的技术方案是:

[0006] 一种浴室喷水玩具,其包括盛水器、四通接头、透明容腔、浮动部件、水车组件、喷洒头、三条弯管和三个阀门,所述四通接头位于盛水器的下方位置,且该四通接头的上接头与盛水器相连接,四通接头的左接头设有阀门,所述透明容腔位于盛水器的一侧位置,且通过弯管与左接头上的阀门相连接;所述浮动部件位于透明空腔内,所述四通接头的右接头设有阀门,弯管的一端与该阀门相连接,另一端向下弯折且连接有所述的喷洒头;四通接头的下接头设有阀门,弯管的一端与该阀门相连接,另一端向一侧方向弯折且连接有所述的水车组件。

[0007] 作为本实用新型的一种改进,所述盛水器的背面设有垂直平面,该垂直平面上吸盘。

[0008] 作为本实用新型的一种改进,所述盛水器的底部设有与所述四通接头的上接头相适配的下插头。

[0009] 作为本实用新型的一种改进,所述阀门包括阀壳、阀芯和拧把,所述阀壳的两侧壁上对称设有接头,所述阀芯位于阀壳内,所述拧把的下端伸入阀壳并与阀芯相连接。

[0010] 作为本实用新型的一种改进,所述弯管的弯折角度为90度。

[0011] 作为本实用新型的一种改进,所述水车组件包括夹持架和叶轮,所述夹持架的中部位置设有连接管头,夹持架的两夹臂上设有转轴,所述叶轮位于两夹臂之间,且设在所述转轴上。

[0012] 作为本实用新型的一种改进,所述浮动部件为中空结构。

[0013] 作为本实用新型的一种改进,所述浮动部件内设有泡沫塑料。

[0014] 本实用新型的有益效果为：本实用新型结构设计巧妙，合理设有浮动部件、水车组件、喷洒头和阀门，往盛水器内倒入水之后，只需打开相应的阀门，便可以使喷洒头喷洒出水、水车组件运转和浮动部件上下浮动，具有动态效果，功能多，大大提高玩具的可玩性及趣味性，避免玩耍者产生枯燥乏味的感觉，另外整体结构简单，操作方便，易于实现，利于推广应用。

[0015] 下面结合附图与实施例，对本实用新型进一步说明。

附图说明

[0016] 图1是本实用新型的立体结构示意图。

[0017] 图2是本实用新型的分解结构示意图。

[0018] 图3是本实用新型中水车组件的结构示意图。

具体实施方式

[0019] 实施例，参见图1、图2和图3，一种浴室喷水玩具，其包括盛水器1、四通接头2、透明容腔3、浮动部件4、水车组件5、喷洒头6、第一弯管7、第二弯管8、第三弯管9、第一阀门10、第二阀门11和第三阀门12。

[0020] 具体的，所述第一弯管7、第二弯管8和第三弯管9的结构一致，其的弯折角度均为90度。第一阀门10、第二阀门11和第三阀门12的结构一致，其均包括阀壳、阀芯和拧把，所述阀壳的两侧壁上对称设有接头，所述阀芯位于阀壳内，所述拧把的下端伸入阀壳并与阀芯相连接。

[0021] 所述水车组件5包括夹持架51和叶轮52，所述夹持架51的中部位置设有连接管头511，夹持架51的两夹臂512上设有转轴53，所述叶轮52位于两夹臂512之间，且设在所述转轴53上。

[0022] 为方便固定，在所述盛水器1的背面设有垂直平面，该垂直平面上吸盘13。通过吸盘进行吸附，实现固定在墙体或浴缸侧壁等物体上，能玩耍带来方便。

[0023] 安装时，所述四通接头2位于盛水器1的下方位置，具体的，在所述盛水器1的底部设有与所述四通接头2的上接头相适配的下插头。四通接头2的上接头与盛水器1的下插头相连接。

[0024] 在四通接头2的左接头设有阀门，所述透明容腔3位于盛水器1的一侧位置，且通过弯管与左接头上的阀门相连接。

[0025] 所述浮动部件4位于透明空腔内。打开阀门后，水冲入透明容腔3后，浮动部件4被冲浮起来，产生动态效果；较佳的，浮动部件4呈海母状，更具趣味性。本实施例中，所述浮动部件4为中空结构。其它实施例中，该浮动部件4内也可以设有泡沫塑料。

[0026] 在所述四通接头2的右接头设有阀门，弯管的一端与该阀门相连接，另一端向下弯折且连接有所述的喷洒头6。

[0027] 四通接头2的下接头设有阀门，弯管的一端与该阀门相连接，另一端向一侧方向弯折且连接有所述的水车组件5。

[0028] 玩耍时，往盛水器1内倒入水之后，需要浮动部件4上下浮动效果时，打开第一阀门10即可，水便进入透明容腔3冲浮起浮动部件4，实现浮动部件4的上下浮动效果；需要喷洒

头6喷洒效果时,打开第二阀门11即可,水便从喷洒头6喷洒出来,实现喷洒头6喷洒出水效果;需要水车组件5运转效果时,打开第三阀门12即可,水便从连接管头511流出来冲压在叶轮52,实现水车转动效果;功能多,大大提高玩具的可玩性,趣味性高。

[0029] 根据上述说明书的揭示和教导,本实用新型所属领域的技术人员还可以对上述实施方式进行了变更和修改。因此,本实用新型并不局限于上面揭示和描述的具体实施方式,对本实用新型的一些修改和变更也应当落入本实用新型的权利要求的保护范围内。此外,尽管本说明书中使用了一些特定的术语,但这些术语只是为了方便说明,并不对本实用新型构成任何限制。如本实用新型上述实施例所述,采用与其相同或相似的结构而得到的其它玩具,均在本实用新型保护范围内。

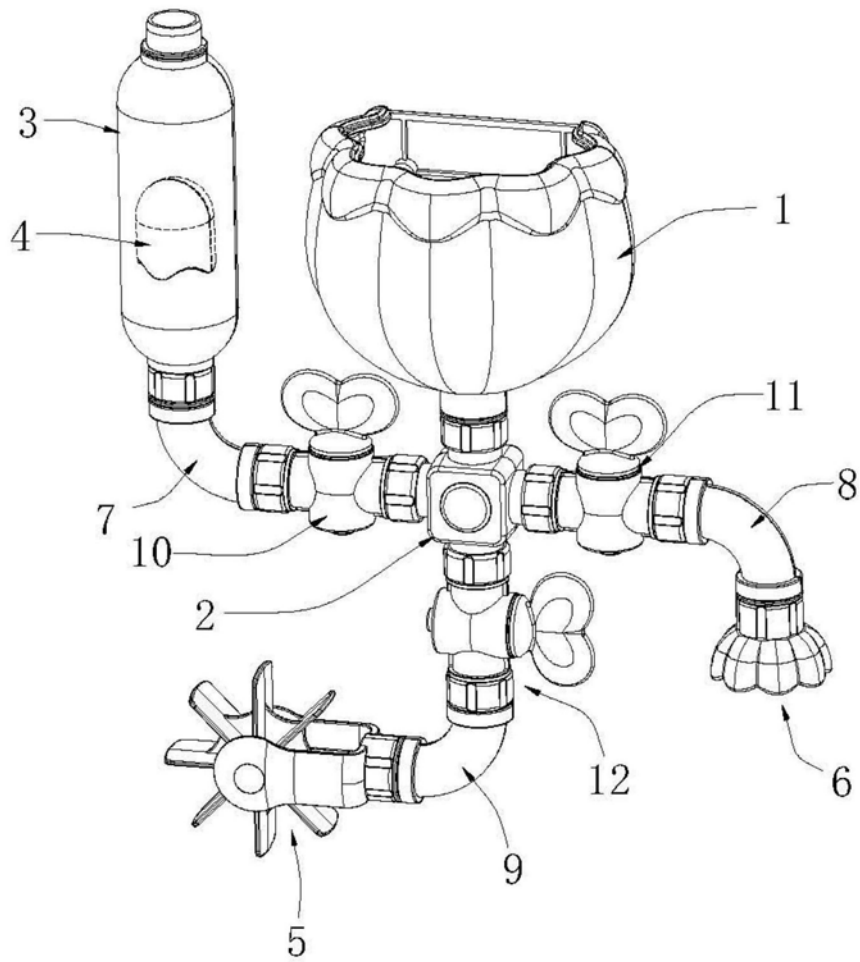


图1

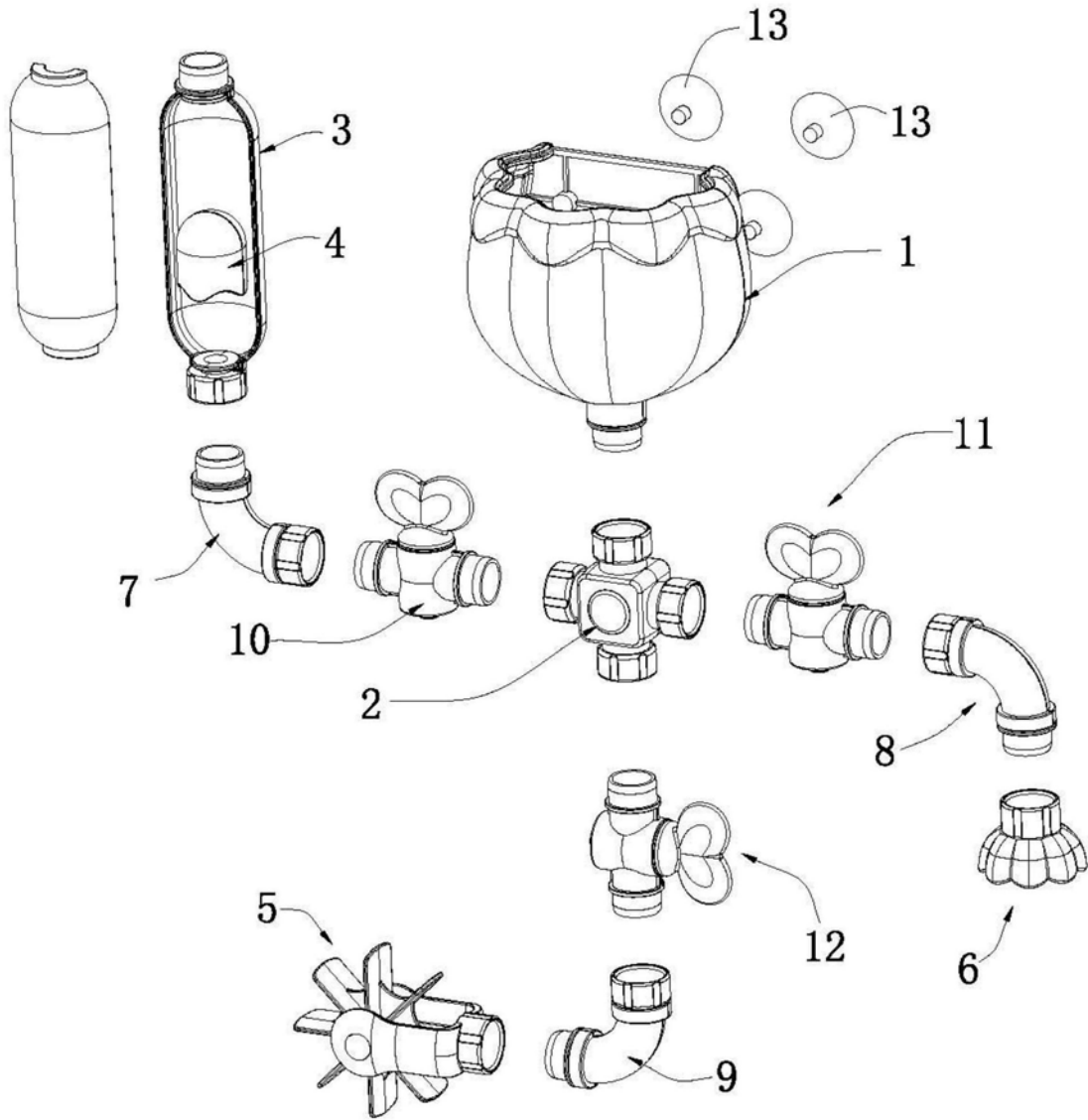


图2

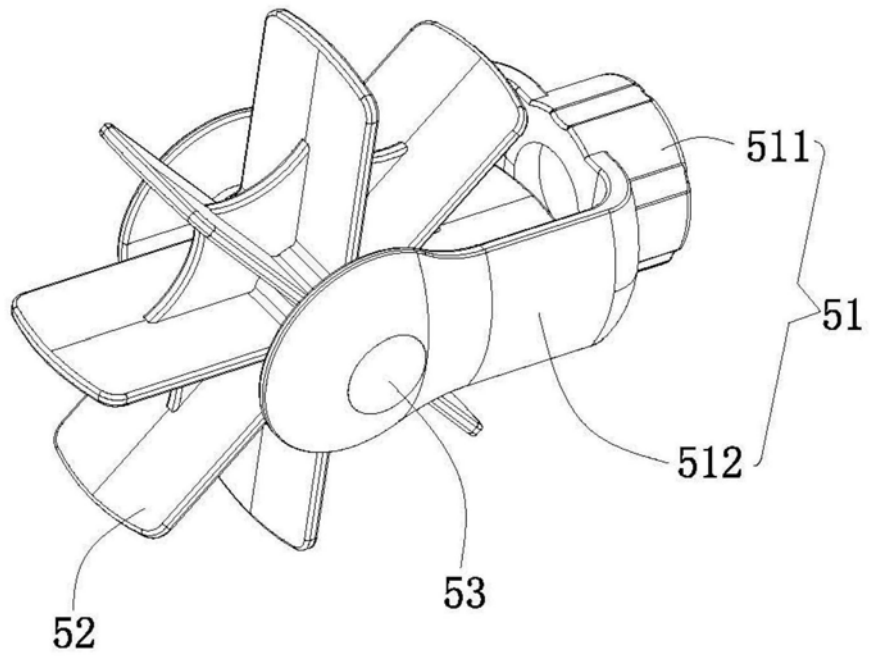


图3