



(19) 中華民國智慧財產局

(12) 發明說明書公告本

(11) 證書號數：TW I442002 B

(45) 公告日：中華民國 103 (2014) 年 06 月 21 日

(21) 申請案號：099138208

(22) 申請日：中華民國 99 (2010) 年 11 月 05 日

(51) Int. Cl. : **F21V3/02 (2006.01)****F21V5/04 (2006.01)****F21Y101/02 (2006.01)**

(71) 申請人：嵐雅光學股份有限公司 (中華民國) B&M OPTICS CO., LTD. (TW)

臺中市大雅區中清路 4 段 280 巷 41 號

(72) 發明人：郭鴻賓 KUO, HUNG PIN (TW)

(56) 參考文獻：

TW 512215

TW M321497

TW M338323

TW M344428

TW M375178

TW M379697

TW 201017035A

CN 2913822Y

US 2009/0237943A1

US 2010/0118547A1

審查人員：柯登才

申請專利範圍項數：9 項 圖式數：5 共 0 頁

(54) 名稱

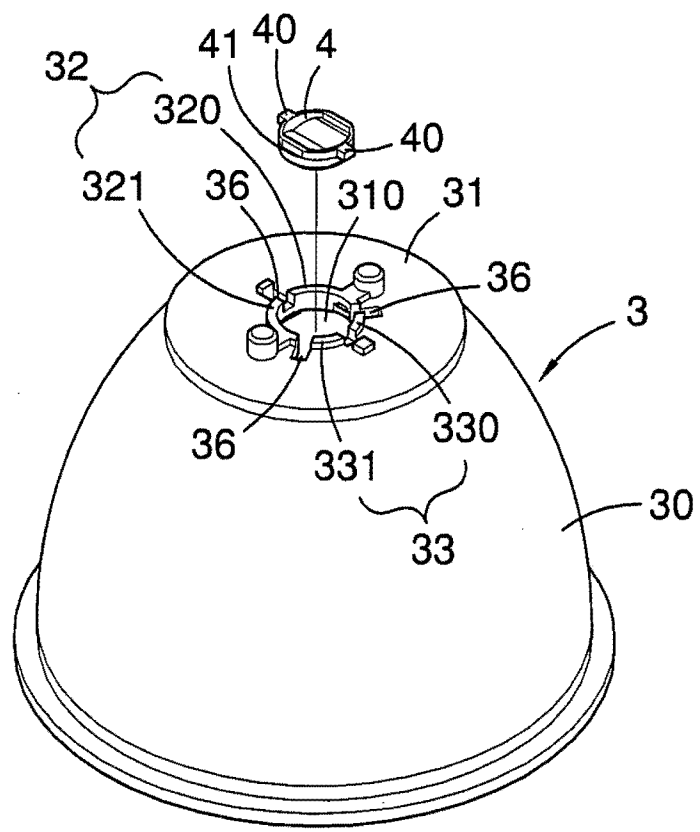
燈杯結構

LAMP CUP STRUCTURE

(57) 摘要

本發明提供一種燈杯結構，係用以設於一發光模組上。該燈杯結構包括一杯體及一透鏡。該杯體係用以設於該發光模組上，且其內壁係一反射面，並包括一環壁及一板。該環壁係形成於該板的周緣。該板有一通口。該透鏡係設於該板上且正對該通口。該發光模組產生的光線能藉由該透鏡及該杯體的反射面而有效地向外投射。

A lamp cup structure for mounting on a light-emitting module includes a cup body and a lens. The cup body is provided to be mounted on the light-emitting module and has an encircling wall and a board, wherein the inner wall of the cup body is a reflecting surface. The encircling wall is extended at an angle from the circumference of the board. The board defines a through hole therein. The lens is set on the board and facing the through hole of the board.



- 3 . . . 杯體
- 30 . . . 環壁
- 31 . . . 板
- 310 . . . 通口
- 32、33 . . . 固定部
- 320、321、330、
331 . . . 擋塊
- 36 . . . 穿孔
- 4 . . . 透鏡
- 40 . . . 凸塊
- 41 . . . 凹部

第二圖

發明專利說明書

公告本

(本說明書格式、順序，請勿任意更動，※記號部分請勿填寫)

※申請案號： 99178208

※申請日： 99.11.05

※IPC 分類：

F21V 3/02 (2006.01)

一、發明名稱：(中文/英文)

F21V 5/04 (2006.01)

燈杯結構/LAMP CUP STRUCTURE

F21Y 101/02 (2006.02)

二、中文發明摘要：

本發明提供一種燈杯結構，係用以設於一發光模組上。該燈杯結構包括一杯體及一透鏡。該杯體係用以設於該發光模組上，且其內壁係一反射面，並包括一環壁及一板。該環壁係形成於該板的周緣。該板有一通口。該透鏡係設於該板上且正對該通口。該發光模組產生的光線能藉由該透鏡及該杯體的反射面而有效地向外投射。

三、英文發明摘要：

A lamp cup structure for mounting on a light-emitting module includes a cup body and a lens. The cup body is provided to be mounted on the light-emitting module and has an encircling wall and a board, wherein the inner wall of the cup body is a reflecting surface. The encircling wall is extended at an angle from the circumference of the board. The board defines a through hole therein. The lens is set on the board and facing the through hole of the board.

四、指定代表圖：

(一)本案指定代表圖為：第(二)圖。

(二)本代表圖之元件符號簡單說明：

3 杯體

30 環壁

31 板

310 通口

32、33 固定部

320、321、330、331 擋塊

36 穿孔

4 透鏡

40 凸塊

41 凹部

五、本案若有化學式時，請揭示最能顯示發明特徵的化學式：

六、發明說明：

【發明所屬之技術領域】

本發明與燈杯結構有關，尤其涉及具有透鏡的燈杯結構。

【先前技術】

台灣 M305311 號專利係揭示一種 LED 燈杯模組，其包括一 LED 燈具、一扣接件及一燈杯，該扣接件係用以將該 LED 燈具扣接於該燈杯的扣接孔內，但該 LED 燈具產生的光線僅藉由該燈杯的反射即向外投射，如此將使該 LED 燈具的光線無法有效投射至目標區域。

台灣 342075 號專利係揭示一種提升照明效率暨省電之長效照明設備，其包括一反射罩、一 PC 板及一內燈罩等。其中，該 PC 板係設在該反射罩的底部，且其上設有多個 LED 光源，該內燈罩係組設於該 PC 板上。但該內燈罩與該反射罩及該 PC 板並沒有確實固定住，因此，安裝時不僅需檢查該反射罩是否準確安裝，還需檢查該內燈罩有無脫離該反射罩。

【發明內容】

本發明提供一種燈杯結構，係用以設於一發光模組上。該發光模組包括一電路板及設於該電路板上的一發光元件。該燈杯結構包括一杯體及一透鏡。該杯體係用以設於該電路板上，且包括一環壁及一板。該環壁係形成於該板的周緣。該板有一通口。該透鏡係設於該板上且正對該

通口。其中，該發光元件產生的光線係藉由該透鏡及該杯體而有效地從該杯體內向外投射。

較佳地，該杯體還有兩凸部，該兩凸部係從該板的通口的口壁向內凸伸。該透鏡有兩凸塊及兩凹部。該兩凸塊係分別從該透鏡的側邊凸伸，且緊鄰該透鏡的頂部。該兩凹部係位在該透鏡的身部，分別用以接收該兩凸部，以使每一凹部的底面抵靠每一凸部的底面。該身部係位在該透鏡的頂、底部之間。

較佳地，該杯體還有兩固定部。該兩固定部係形成於該板的頂面，分別用以接收該透鏡的兩凸塊。

較佳地，該板還有兩凸緣，係從該板的通口的口壁向內凸伸，且鄰近該板的底面。

較佳地，該板還有多根定位柱，每一定位柱係形成於該板的頂面。

相較於先前技術，本發明提供的燈杯結構係將該杯體及該透鏡組裝於一體，並藉由該些定位柱輔助定位，以使該照明裝置在組裝時可縮短時間來提高生產效率。

更多的發明內容及其作用，將揭露於隨後的說明。

【實施方式】

第一圖顯示本發明之一燈杯結構 1 的較佳例子，該燈杯結構 1 係用以設於一發光模組 2 上。該發光模組 2 包括一電路板 20 及設在該電路板 20 上的一發光元件 21，該發光元件 21 係一 LED 或一小燈泡等光源。

該燈杯結構 1 包括一杯體 3 及設置於該杯體 3 上的一透鏡 4，該杯體 3 係設於該電路板 20 上，且其內壁面通常係電鍍一反射面，用以反射該發光元件 21 所產生的光線。

該發光元件 21 係位在該透鏡 4 的頂部，於此實施例中，當該發光元件 21 被點亮時，該發光元件 21 產生的光線係先透過該透鏡 4 擴散折射(即第一次配光)後，再藉由該杯體 3 的反射面的反射(即第二次配光)，以使該發光元件 21 所產生的光線能有效向外投射，並投射至目標區域。

請參照第二圖，該杯體 3 包括一環壁 30 及一板 31。該環壁 30 係形成於該板 31 的周緣，且位在該板 31 的底面上，通常該板 31 及該環壁 30 係一體成型的。該板 31 有貫穿其頂、底面的一通口 310。

該透鏡 4 係能被塞置於該板 31 的通口 310 內。於此實施例中，該透鏡 4 係從該杯體 3 的板 31 的頂面向下塞入，並使該透鏡 4 固定在該板 31 的通口 310 內，如第三圖所示。

第四及五圖係分別繪示第三圖中該板 31 及該透鏡 4 的 AA 及 BB 剖面示圖。如第四圖所示，該杯體 3 還有兩相正對的凸部 311，該兩凸部 311 係從該板 31 的通口 310 的口壁 310a 向內凸伸，且分別有一斜面及連接該斜面底邊的一底面。該透鏡 4 有兩凸塊 40 及兩凹部 41(如第二圖所示)，該兩凸塊 40 係分別從該透鏡 4 的相對側邊凸伸，且緊鄰該透鏡的頂部，該兩凹部 41 係形成於該透鏡 4 的身部，分別用以接收該兩凸部 311。該透鏡 4 係能藉由該兩凸部 311 的斜面，順勢滑入該板 31 的通口 310 內，以使該透鏡 4 的兩凸塊 40 分別抵壓在該板 31 的頂面上(如第五圖

10²年12月6日修(更)正替換頁

所示)，且該透鏡 4 的兩凹部 41 係分別接收該兩凸部 311，以使每一凹部 41 的底面抵靠每一凸部 311 的底面(如第四圖所示)，如此，該透鏡 4 係被扣接在該板 31 上，且可防止搬運時該透鏡 4 從該板 31 的通口 310 掉出。

如第二圖所示，該杯體 3 還包括兩固定部 32、33，該兩固定部 32、33 係形成於該板 31 的頂面，其中一固定部 32 有兩擋塊 320、321，另一固定部 33 也有兩擋塊 330、331。如第四圖所示，由於該兩固定部 32、33 的功能及目的均相同，因此第四圖僅以其中一固定部 32 及其中一凸塊 40 為例來說明，當該透鏡 4 被塞置於該板 31 的通口 310 時，該透鏡 4 的該凸塊 40 係位在該固定部 32 的兩擋塊 320、321 之間，以使該透鏡 4 無法在該板 31 上轉動。於實際應用中，亦可選擇在該板 31 上形成兩凹槽，用以接收該透鏡 4 的兩凸塊 40，如此也能達到上述限制該透鏡 4 轉動之目的。

如第五圖所示，該板 31 還有兩凸緣 34，該兩凸緣 34 係從該通口 310 的口壁 310a 向內凸伸，且鄰近該板 31 的底面，該兩凸緣 34 係用以防止該通口 310 內的該透鏡 4 從該板 31 的底面掉落。由於，該杯體 3 及該透鏡 4 具有上述的各式結構，因此，當該透鏡 4 與該杯體 3 完成組裝後，該透鏡 4 就不易再從該杯體 3 被拆解下來。然而，於實際應用中，該杯體 3 及該透鏡 4 亦可以一體成型的方式進行射出作業，以提高生產效率。

請再參照第三至五圖，其中，該杯體 3 還有多根定位柱 35 及多個穿孔 36。該些定位柱 35 係形成於該板 31 的頂面，且具有至少兩水平凸柱 351 及兩高度凸柱 352，如

第三圖所示，該兩水平凸柱 351 係相正對，該兩高度凸柱 352 係相正對。該些穿孔 36 係貫穿該板 31 的頂、底面。如第一圖所示，該電路板 20 係正對該杯體 3 的板 31，且有至少兩定位孔 200 及螺洞(未繪示於圖中)，當該兩水平凸柱 351 一對一地插入該電路板 20 的兩定位孔 200，且該兩高度凸柱 352 分別抵靠於該電路板 20 時，該燈杯結構 1 上的透鏡 4 能快速且確實地安裝在該發光模組 2 的發光元件 21 上，以使該發光元件 21 確實對準該透鏡 4，然後再透過螺絲(未繪示於圖中)或其他固定元件穿過該板 31 的穿孔 36，以將該燈杯結構 1 與該發光模組 2 固定在一起，並完成定位，如此，該發光元件 21 所產生的光線就能有效地透過該燈杯結構 1 的兩次配光向外投射，以照亮上述的目標區域。

無論如何，任何人都可以從上述例子的說明中獲得足夠教導，並據而了解到本發明確實具有產業上之利用性及進步性，且本發明在同一領域中均未見有相同或類似技術揭露在先而具足有新穎性，是本發明確已符合發明專利要件，爰依法提出申請。

102年12月6日修(更)正替換頁

【圖式簡單說明】

第一圖係繪示根據本發明之照明裝置的示意圖。

第二圖係繪示本發明之燈杯結構的分解圖。

第三圖係繪示本發明之燈杯結構的組合圖。

第四圖係繪示第三圖之燈杯結構的 AA 剖面視圖。

第五圖係繪示第三圖之燈杯結構的 BB 剖面視圖。

【主要元件符號說明】

1 燈杯結構	2 發光模組
20 電路板	200 定位孔
21 發光元件	3 杯體
30 環壁	31 板
310 通口	311 凸部
310a 口壁	32、33 固定部
320、321、330、331 擋塊	
34 凸緣	35 定位柱
351 水平凸柱	352 高度凸柱
36 穿孔	4 透鏡
40 凸塊	41 凹部

七、申請專利範圍：

103年 7月 14日修(更)正替換頁

1、一種燈杯結構，係用以設於一發光模組上，該發光模組包括一電路板及設於該電路板上的一發光元件，該燈杯結構包括：

一杯體，係用以設於該電路板上，且包括一環壁、一板、及兩凸部，該環壁係形成於該板周緣，且位在該板的底面上，該板有貫穿其頂、底面的一通口，該兩凸部係從該板的通口的口壁向內凸伸；以及

一透鏡，係固設在該板上，且正對該板的通口，其中，該透鏡具有分別用以接收該兩凸部的兩凹部，以使每一凹部的底面抵靠每一凸部的底面。

2、如申請專利範圍第 1 項所述之燈杯結構，其中；該透鏡有兩凸塊，該兩凸塊係分別從該透鏡的側邊凸伸，並用以抵壓在該板的頂面上。

3、如申請專利範圍第 1 項所述之燈杯結構，其中該透鏡有兩凸塊，該兩凸塊係分別從該透鏡的側邊凸伸，該杯體還包括兩固定部，該兩固定部係形成於該板的頂面，分別用以接收該透鏡的兩凸塊。

4、如申請專利範圍第 3 項所述之燈杯結構，其中每一固定部有兩擋塊，該透鏡的每一凸塊係位在該兩擋塊之間。

5、如申請專利範圍第 1、2、3 或 4 項所述之燈杯結構，其中該板還有兩凸緣，係從該板的通口的口壁向內凸伸，且鄰近該板的底面。

6、如申請專利範圍第 1、2、3 或 4 項所述之燈杯結構，

103年2月14日修(更)正替換頁

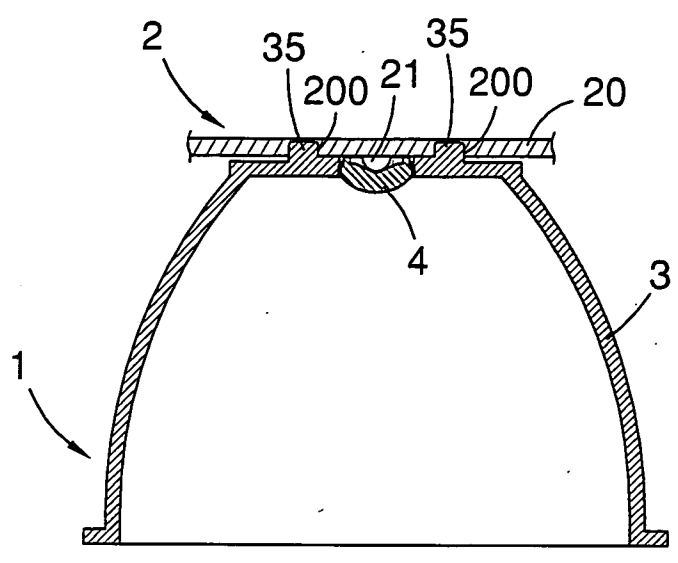
102年12月20日修正替換頁

其中該杯體還包括多根定位柱，每一定位柱係形成於該板的頂面。

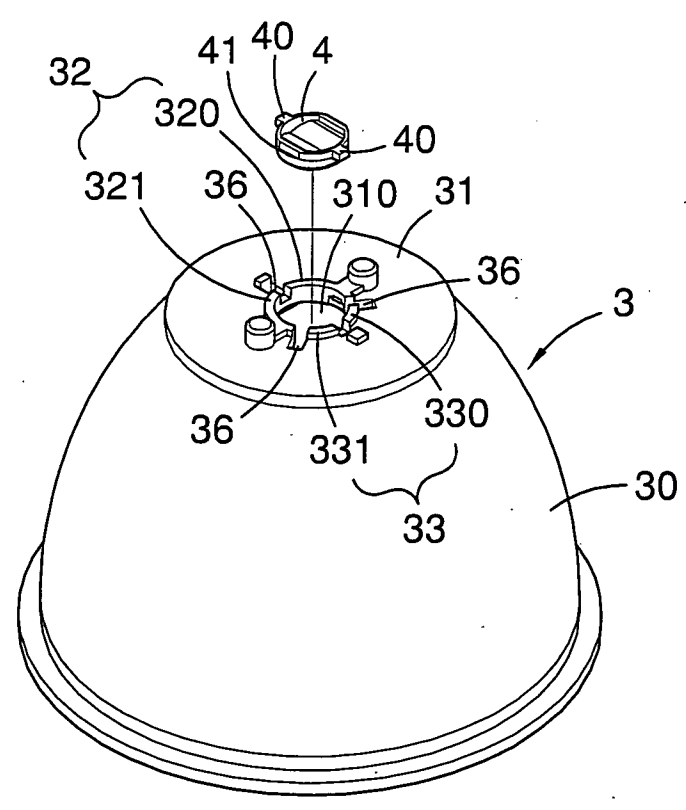
7、如申請專利範圍第 6 項所述之燈杯結構，其中該些定位柱具有至少兩水平凸柱及兩高度凸柱，該兩水平凸柱係相正對，該兩高度凸柱係相正對，該電路板具有至少兩定位孔，用以供該兩水平凸柱插入，而該兩高度凸柱係抵靠於該電路板上。

8、如申請專利範圍第 1 項所述之燈杯結構，其中該板還有多個穿孔，每一穿孔係貫穿該板的頂、底面。

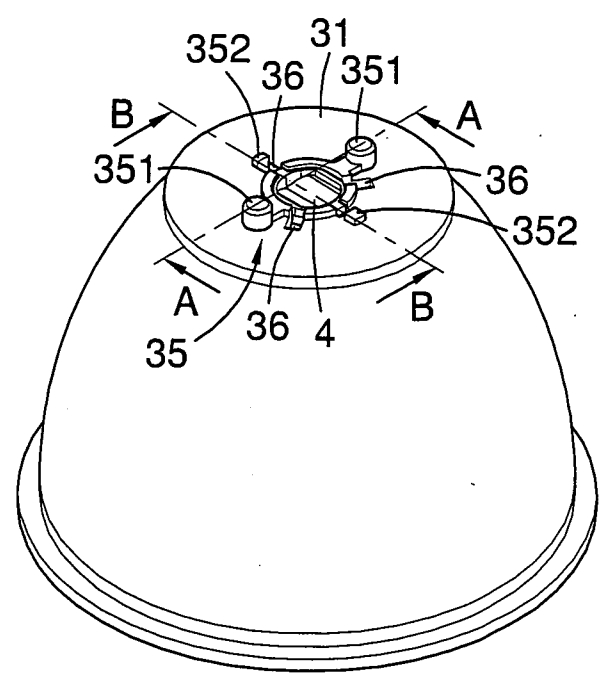
9、如申請專利範圍第 1、2、3 或 4 項所述之燈杯結構，其中該杯體的兩凸部各具有一斜面，每一凸部的斜面與底面相連接。



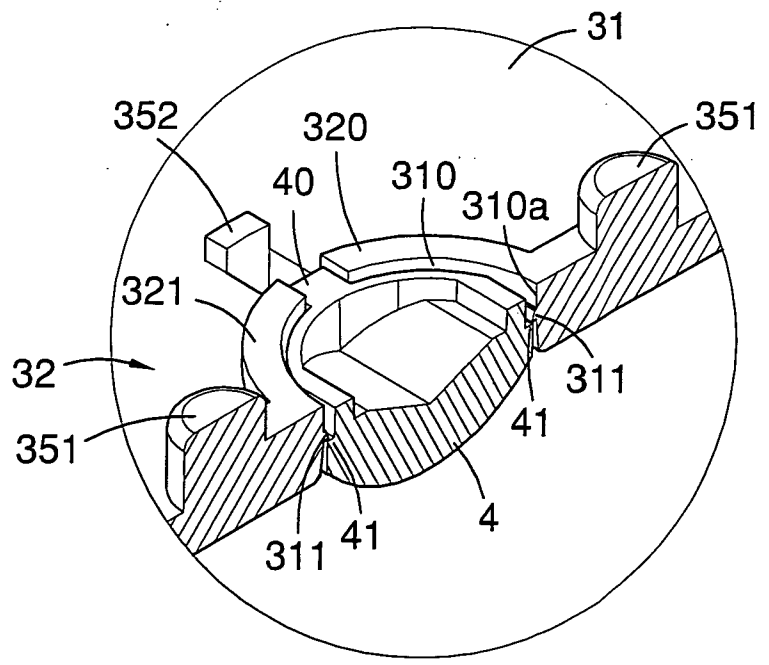
第一圖



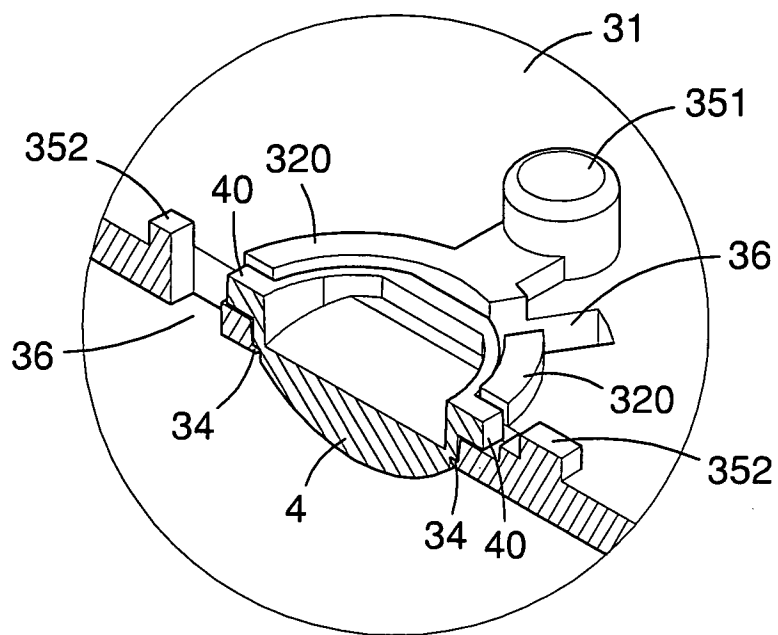
第二圖



第三圖



第四圖



第五圖