



## (12) 实用新型专利

(10) 授权公告号 CN 219146830 U

(45) 授权公告日 2023. 06. 09

(21) 申请号 202223363924.7

(22) 申请日 2022.12.14

(73) 专利权人 浙江好学生服饰有限公司

地址 325000 浙江省温州市瓯海区仙岩工  
业区沈东路45号

(72) 发明人 潘拓豪 潘光弟

(74) 专利代理机构 温州冠天知识产权代理事务  
所(特殊普通合伙) 33346

专利代理师 刘权

(51) Int. Cl.

A41D 11/00 (2006.01)

A41D 29/00 (2006.01)

A41D 27/10 (2006.01)

A41D 27/00 (2006.01)

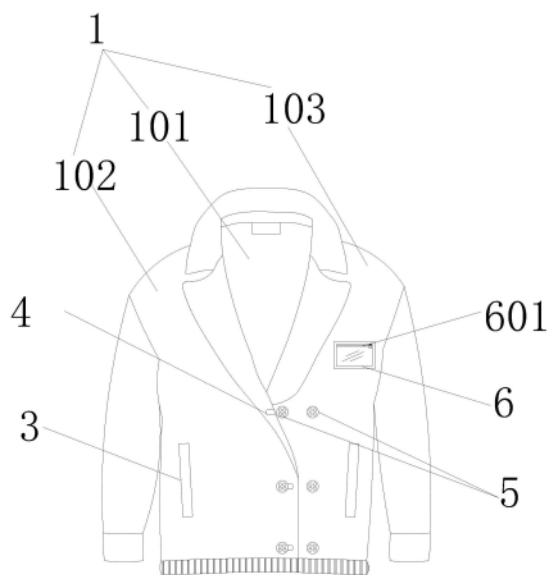
权利要求书1页 说明书3页 附图3页

(54) 实用新型名称

一种可改变松紧的校服

(57) 摘要

本实用新型涉及校服技术领域,具体为一种可改变松紧的校服,包括校服主体和袖窿,所述校服主体的顶端设有翻领,所述校服主体的底端设有松紧带,所述校服主体的两侧连接有袖窿,所述袖窿的底端设有粘合式袖口,所述校服主体包括后幅、左前幅以及右前幅;所述后幅的背面设有魔术贴片,所述后幅的背面并位于魔术贴片的两侧安装有收腰粘带,整体结构简单,具有双排扣的穿戴调节结构可根据学生的身形进行松紧调节固定使用,同时具有可粘贴松紧调节的收腰和袖口收紧结构,方便保暖和更加贴合穿戴使用,并具有辨识卡袋结构,方便放置学生证辨识避免校服弄混或丢失使用,且稳定性和实用性较高,具有一定的推广价值。



1. 一种可改变松紧的校服,包括校服主体(1)和袖窿(10),其特征在于:所述校服主体(1)的顶端设有翻领(2),所述校服主体(1)的底端设有松紧带(9),所述校服主体(1)的两侧连接有袖窿(10),所述袖窿(10)的底端设有粘合式袖口(11),所述校服主体(1)包括后幅(101)、左前幅(102)以及右前幅(103);

所述后幅(101)的背面设有魔术贴片(7),所述后幅(101)的背面并位于魔术贴片(7)的两侧安装有收腰粘带(8),所述左前幅(102)与右前幅(103)的外表面并靠近袖窿(10)的一侧均设有插袋(3),所述左前幅(102)外表面远离插袋(3)的一侧开设有扣眼(4),所述右前幅(103)外表面远离插袋(3)的一侧安装有双排扣(5),所述右前幅(103)外表面的右上角安装有卡袋(6)。

2. 根据权利要求1所述的一种可改变松紧的校服,其特征在于:所述后幅(101)的两侧分别连接有左前幅(102)与右前幅(103)。

3. 根据权利要求1所述的一种可改变松紧的校服,其特征在于:所述扣眼(4)与双排扣(5)均等间距分布设有多个,且多个所述扣眼(4)与双排扣(5)一一对应设置。

4. 根据权利要求1所述的一种可改变松紧的校服,其特征在于:所述卡袋(6)外表面的中心处安装有透明塑料布,且所述卡袋(6)外表面并位于透明塑料布的上沿安装有拉链(601)。

5. 根据权利要求1所述的一种可改变松紧的校服,其特征在于:所述粘合式袖口(11)的背面一侧设有魔术粘合子贴,且所述粘合式袖口(11)的背面另一侧设有魔术粘合母贴。

## 一种可改变松紧的校服

### 技术领域

[0001] 本实用新型涉及校服技术领域,具体为一种可改变松紧的校服。

### 背景技术

[0002] 校服是学校规定的统一样式的学生服装,中小学学生普遍穿着,现有的校服仍然具有不足之处,具体如下:不具有双排扣的穿戴调节结构,不方便根据学生的身形进行松紧调节固定使用,同时不具有可粘贴松紧调节的收腰和袖口收紧结构,不方便保暖和更加贴合穿戴使用,并不具有辨识卡袋结构,不方便放置学生证辨识避免校服弄混或丢失使用。

[0003] 因此,需要设计一种可改变松紧的校服来解决上述背景技术中的问题。

### 实用新型内容

[0004] 本实用新型的目的在于提供一种可改变松紧的校服,以解决上述背景技术中提出的问题。

[0005] 为实现上述目的,本实用新型提供如下技术方案:

[0006] 一种可改变松紧的校服,包括校服主体和袖窿,所述校服主体的顶端设有翻领,所述校服主体的底端设有松紧带,所述校服主体的两侧连接有袖窿,所述袖窿的底端设有粘合式袖口,所述校服主体包括后幅、左前幅以及右前幅;

[0007] 所述后幅的背面设有魔术贴片,所述后幅的背面并位于魔术贴片的两侧安装有收腰粘带,所述左前幅与右前幅的外表面并靠近袖窿的一侧均设有插袋,所述左前幅外表面远离插袋的一侧开设有扣眼,所述右前幅外表面远离插袋的一侧安装有双排扣,所述右前幅外表面的右上角安装有卡袋。

[0008] 作为本实用新型优选的方案,所述后幅的两侧分别连接有左前幅与右前幅。

[0009] 作为本实用新型优选的方案,所述扣眼与双排扣均等间距分布设有多个,且多个所述扣眼与双排扣一一对应设置。

[0010] 作为本实用新型优选的方案,所述卡袋外表面的中心处安装有透明塑料布,且所述卡袋外表面并位于透明塑料布的上沿安装有拉链。

[0011] 作为本实用新型优选的方案,所述粘合式袖口的背面一侧设有魔术粘合子贴,且所述粘合式袖口的背面另一侧设有魔术粘合母贴。

[0012] 与现有技术相比,本实用新型的有益效果是:

[0013] 1. 本实用新型中,通过校服主体右前幅设置的双排扣配合左前幅设置的扣眼,可根据学生的身形进行松紧调节固定使用,同时校服主体后幅设置的魔术贴片配合收腰粘带,可根据学生的腰围尺寸进行粘合可以穿戴更加贴合,并通过设置具有魔术粘合子贴和魔术粘合母贴的粘合式袖口,方便根据学生的手腕尺寸进行收紧腕部袖口,防止袖口过于宽松造成的刮蹭不便和透风不保暖,并通过设置具有拉链的卡袋可在其内部放置学生证方便辨识,避免校服弄混或丢失,结构简单且具有双排扣的穿戴调节结构可根据学生的身形进行松紧调节固定使用,同时具有可粘贴松紧调节的收腰和袖口收紧结构,方便保暖和更

加贴合穿戴使用,并具有辨识卡袋结构,方便放置学生证辨识避免校服弄混或丢失使用。

### 附图说明

[0014] 图1为本实用新型的整体结构示意图一;

[0015] 图2为本实用新型的整体结构示意图二;

[0016] 图3为本实用新型的整体后视图。

[0017] 图中:1、校服主体;101、后幅;102、左前幅;103、右前幅;2、翻领;3、插袋;4、扣眼;5、双排扣;6、卡袋;601、拉链;7、魔术贴片;8、收腰粘带;9、松紧带;10、袖窿;11、粘合式袖口。

### 具体实施方式

[0018] 下面将结合本实用新型实施例中的附图,对本实用新型实施例中的技术方案进行清楚、完整地描述,显然,所描述的实施例仅仅是本实用新型一部分实施例,而不是全部的实施例,基于本实用新型中的实施例,本领域普通技术人员在没有做出创造性劳动前提下所获得的所有其他实施例,都属于本实用新型保护的范围。

[0019] 为了便于理解本实用新型,下面将参照相关附图对本实用新型进行更全面的描述,附图中给出了本实用新型的若干实施例,但是,本实用新型可以以许多不同的形式来实现,并不限于本文所描述的实施例,相反地,提供这些实施例的目的是使对本实用新型的公开内容更加透彻全面。

[0020] 需要说明的是,当元件被称为“固设于”另一个元件,它可以直接在另一个元件上或者也可以存在居中的元件。当一个元件被认为是“连接”另一个元件,它可以是直接连接到另一个元件或者可能同时存在居中元件。本文所使用的术语“垂直的”、“水平的”、“左”、“右”以及类似的表述只是为了说明的目的。

[0021] 除非另有定义,本文所使用的所有的技术和科学术语与属于本实用新型的技术领域的技术人员通常理解的含义相同。本文中在本实用新型的说明书中所使用的术语只是为了描述具体的实施例的目的,不是旨在于限制本实用新型。本文所使用的术语“及/或”包括一个或多个相关的所列项目的任意的和所有的组合。

[0022] 实施例,请参阅图1-3本实用新型提供一种技术方案:

[0023] 一种可改变松紧的校服,包括校服主体1和袖窿10,校服主体1的顶端设有翻领2,校服主体1的底端设有松紧带9,校服主体1的两侧连接有袖窿10,袖窿10的底端设有粘合式袖口11,其中粘合式袖口11的背面一侧设有魔术粘合子贴,且粘合式袖口11的背面另一侧设有魔术粘合母贴,通过设置具有魔术粘合子贴和魔术粘合母贴的粘合式袖口11,方便根据学生的手腕尺寸进行收紧腕部袖口,防止袖口过于宽松造成的刮蹭不便和透风不保暖,校服主体1包括后幅101、左前幅102以及右前幅103;其中后幅101的两侧分别连接有左前幅102与右前幅103,后幅101的背面设有魔术贴片7,后幅101的背面并位于魔术贴片7的两侧安装有收腰粘带8,左前幅102与右前幅103的外表面并靠近袖窿10的一侧均设有插袋3,左前幅102外表面远离插袋3的一侧开设有扣眼4,右前幅103外表面远离插袋3的一侧安装有双排扣5,右前幅103外表面的右上角安装有卡袋6,其中卡袋6外表面的中心处安装有透明塑料布,且卡袋6外表面并位于透明塑料布的上沿安装有拉链601,通过设置具有拉链601的

卡袋6可在其内部放置学生证方便辨识,避免校服弄混或丢失。

[0024] 在该实施例中,请参照图1和图2,扣眼4与双排扣5均等间距分布设有多个,且多个扣眼4与双排扣5一一对应设置,通过校服主体1右前幅103设置的双排扣5配合左前幅102设置的扣眼4,可根据学生的身形进行松紧调节固定使用。

[0025] 工作原理:使用时,通过校服主体1右前幅103设置的双排扣5配合左前幅102设置的扣眼4,可根据学生的身形进行松紧调节固定使用,同时校服主体1后幅101设置的魔术贴片7配合收腰粘带8,可根据学生的腰围尺寸进行粘合可以穿戴更加贴合,并通过设置具有魔术粘合子贴和魔术粘合母贴的粘合式袖口11,方便根据学生的手腕尺寸进行收紧腕部袖口,防止袖口过于宽松造成的刮蹭不便和透风不保暖,并通过设置具有拉链601的卡袋6可在其内部放置学生证方便辨识,避免校服弄混或丢失,整体结构简单,具有双排扣的穿戴调节结构可根据学生的身形进行松紧调节固定使用,同时具有可粘贴松紧调节的收腰和袖口收紧结构,方便保暖和更加贴合穿戴使用,并具有辨识卡袋结构,方便放置学生证辨识避免校服弄混或丢失使用,且稳定性和实用性较高,具有一定的推广价值。

[0026] 尽管已经示出和描述了本实用新型的实施例,对于本领域的普通技术人员而言,可以理解在不脱离本实用新型的原理和精神的情况下可以对这些实施例进行多种变化、修改、替换和变型,本实用新型的范围由所附权利要求及其等同物限定。

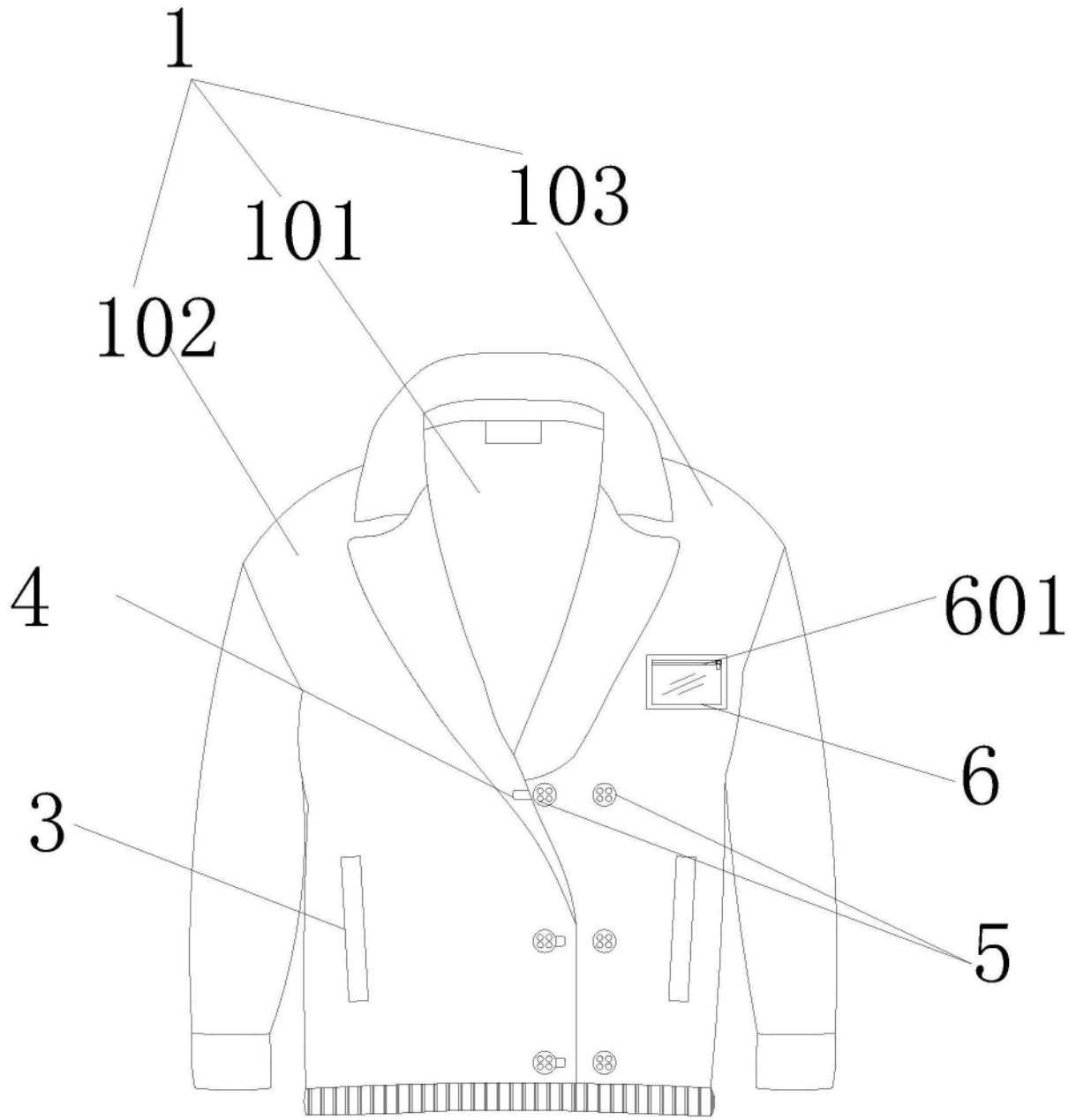


图1

2

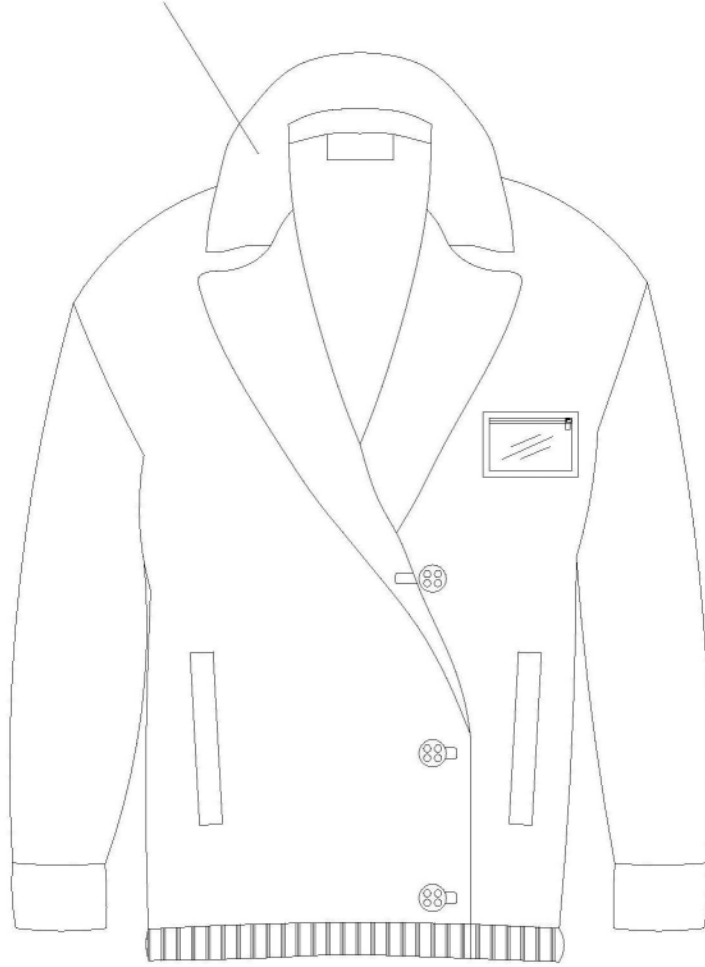


图2

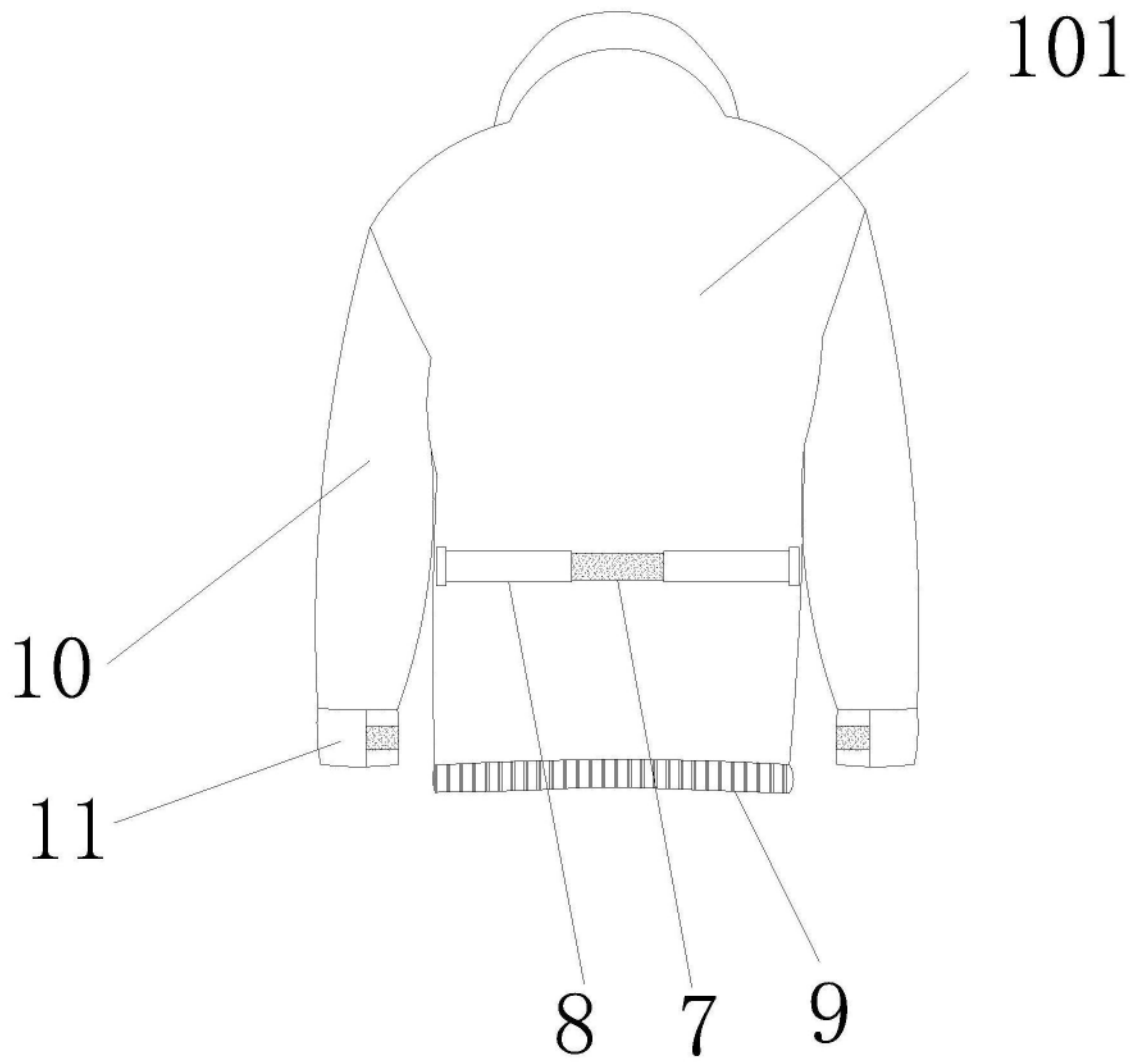


图3